

## BD Centrífugos de doble oído de aspiración

### BD 700 y 1300

Ventiladores centrífugos de doble oído de aspiración y rodete de palas curvas adelantadas.

Equipos de baja presión fabricados en lámina galvanizada, protegida con pintura poliéster anticorrosiva.

### APLICACIONES



VENTILACIÓN  
EN MAQUINARIA



TABLEROS  
DE CONTROL



SISTEMAS  
CON FILTROS



EXTRACCIÓN  
DE GASES



VENTILACIÓN  
DE LABORATORIOS

### ACCESORIOS

Consultar pág. 145



### CARACTERÍSTICAS

- Rodetes balanceados dinámicamente, lo que reduce el ruido y evita vibraciones.
- Diseño compacto debido a la unión del motor y rodete.
- Brida en descarga.
- Motor con rodamiento a bolas de engrase permanente, aislamiento clase "B", Protección IP-44 y protector térmico de restablecimiento automático.
- Acabado en pintura poliéster anticorrosiva.

### CARACTERÍSTICAS TÉCNICAS

\*Los valores de velocidad, potencia, voltaje e intensidad son nominales

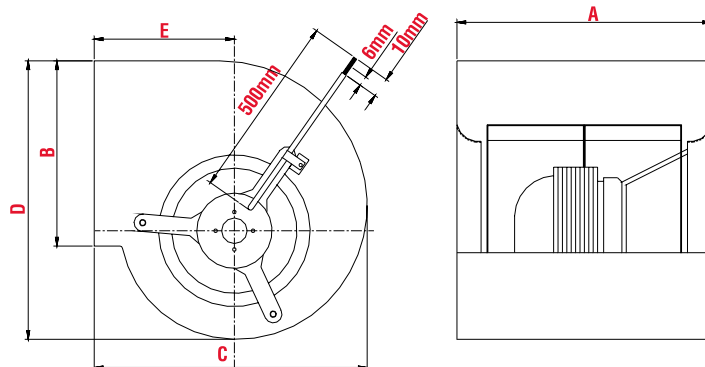
Modelo	Velocidad RPM	Potencia W	Tensión Volts	Intensidad A	Caudal a descarga libre m <sup>3</sup> /hr / CFM	Potencia sonora dB(A)*	Peso aprox. kg	Frecuencia Hz
<b>BD-700</b>	2340	300	120	1.01	697 / 410	62	4	60
<b>BD-1300</b>	1275	240	120	1.09	1,275 / 750	66	5	60

\*Nivel sonoro medido de acuerdo con las normas AMCA 300 / 05 y 301 / 05

### DIMENSIONES

Dimensiones en mm

	<b>BD 700</b>	<b>BD 1000</b>
<b>A</b>	232	225
<b>B</b>	100	120
<b>C</b>	200	265
<b>D</b>	205	260
<b>E</b>	100	145





**CURVAS CARACTERÍSTICAS**

