

MANUAL DEL USUARIO
DESHUMIDIFICADOR INDUSTRIAL DE
REFRIGERACIÓN PORTÁTIL
150 LÍTROS MARCA H2OTEK
MODELO RD-150L/D-647

USER'S MANUAL
PORTABLE INDUSTRIAL
REFRIGERATION DEHUMIDIFIER 150
LITERS H2OTEK BRAND
MODEL RD-150L/D-647



Contenido / Espan ol

Introducción / Características /
Advertencias 2
Estructura del producto 3
Drenaje 4
Panel de Control y Operación ... 5
Códigos de Error 8
Mantenimiento 9
Almacenaje del Equipo 10
Solución de problemas 11
Tabla de Especificaciones 12
Garantía y Distribuidor 13

Content / English

Introduction / Characteristics /
Warnings 14
Product Structure 15
Drainage 16
Control Panel & Operation 17
Error Codes 20
Maintenance 21
Machine Storage 22
Trouble Shooting 23
Specifications Table 24
Warranty & Distributor 25

INTRODUCCIÓN

Gracias por elegir nuestro deshumidificador. Este manual le proporcionará la información valiosa necesaria para el cuidado y el mantenimiento apropiados de su nuevo deshumidificador. Por favor, tómese unos minutos para leer las instrucciones a fondo y familiarizarse con todos los aspectos operacionales de este deshumidificador.

Esta unidad elimina la humedad excesiva del aire para crear un ambiente más cómodo en su hogar u oficina. Se puede mover convenientemente de la habitación a la habitación dentro de sus instalaciones.

1.- CARACTERÍSTICAS.

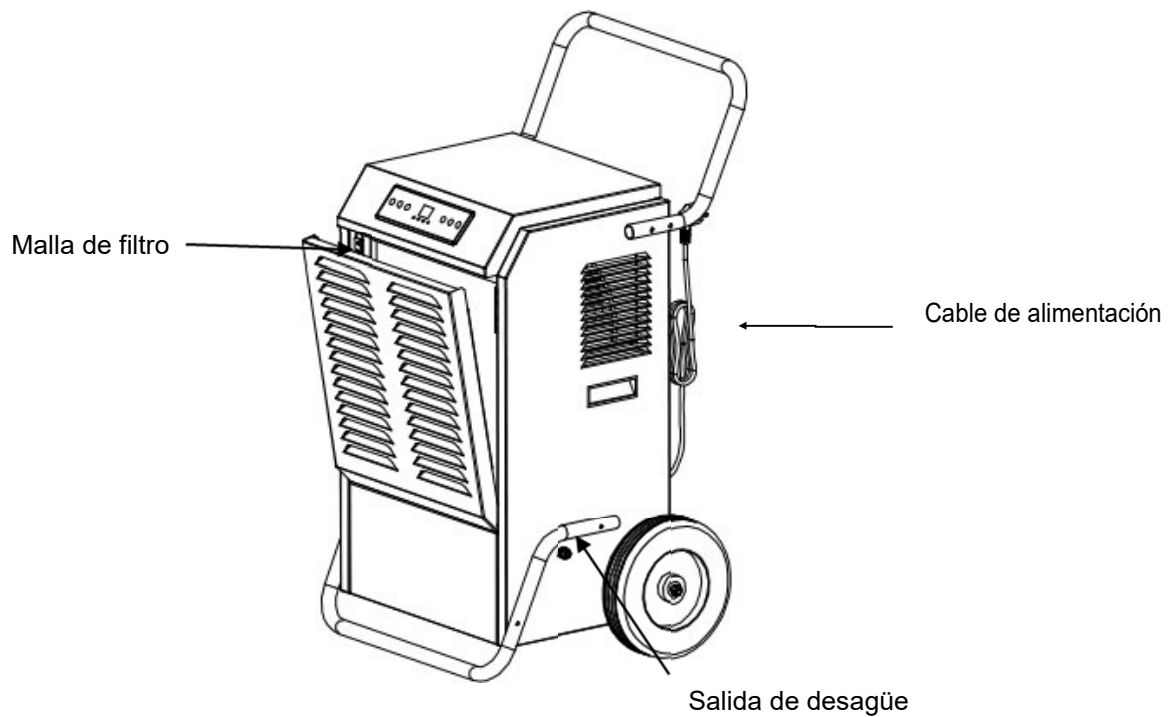
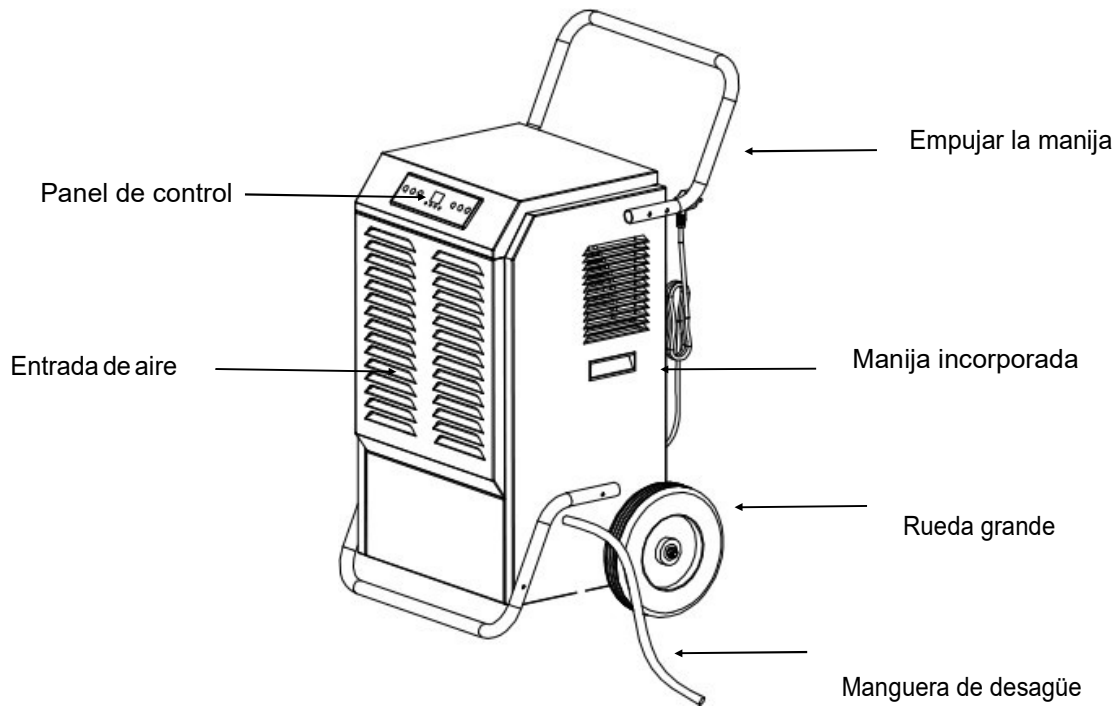
- ♦ Gran capacidad.
- ♦ Movable y fácil de almacenar.
- ♦ El auto incorporado descongela el sistema para proteger componentes de trabajo.
- ♦ Humedad ajustable.
- ♦ Operación con temporizador.
- ♦ Funcionamiento silencioso.
- ♦ Diseño para ahorro de energía.

2.- ADVERTENCIAS.

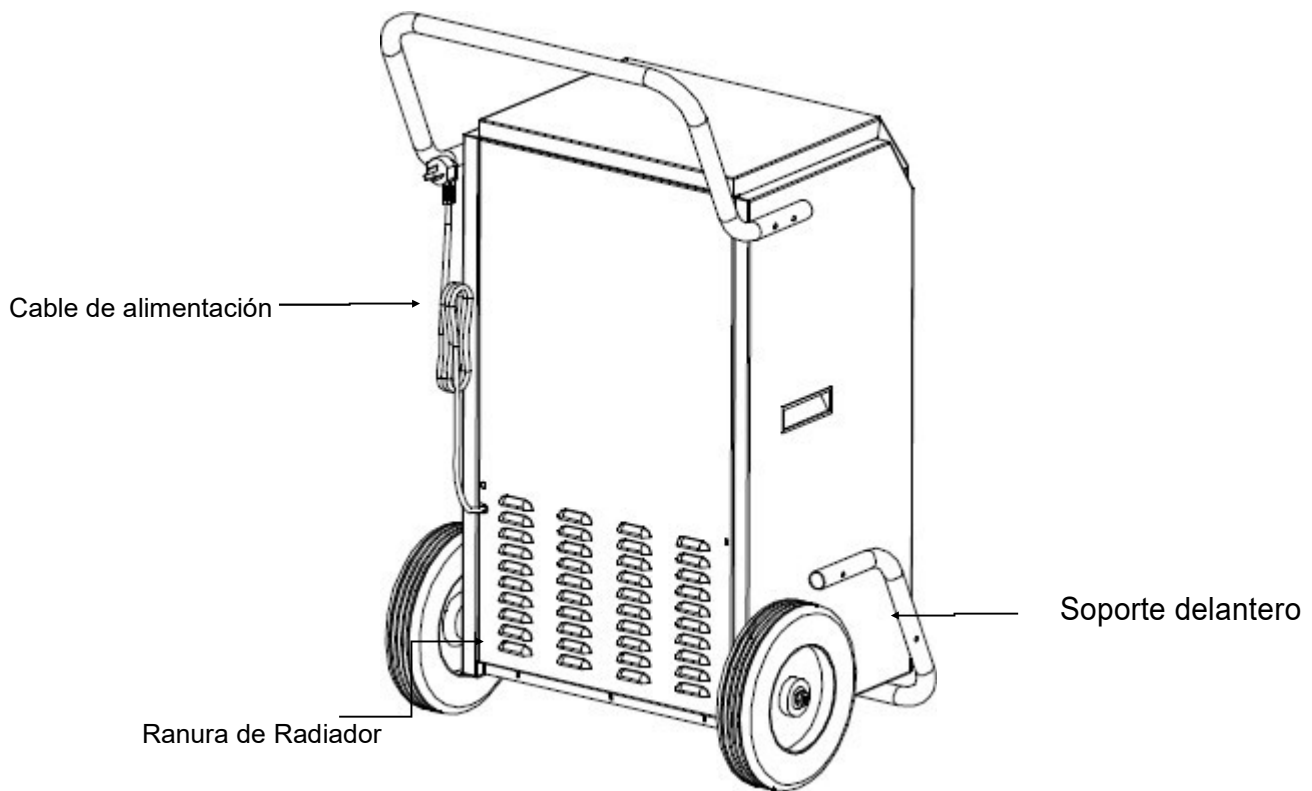
- 1) Por favor siga las siguientes recomendaciones de seguridad cuando use el deshumidificador.
- 2) Desconecte la fuente de alimentación cuando limpie o almacene la unidad.
- 3) No lo ponga en agua ni lo opere cerca de una fuente de agua.
- 4) No coloque la unidad cerca del equipo de calor o mercancías peligrosas inflamables
- 5) Mantenga los dedos y otros objetos alejados de las entradas y salidas de aire.
- 6) No se pare sobre la unidad.
- 7) No cubra los paneles de persianas de la máquina o se sobrecalentará.
- 8) Instale el desagüe hacia abajo para la condensación saldrá de la tubería.
- 9) Si el cable de alimentación está dañado, póngase en contacto con un electricista autorizado para que lo reemplace o lo repare.

3.- ESTRUCTURA DEL PRODUCTO.

FRENTE

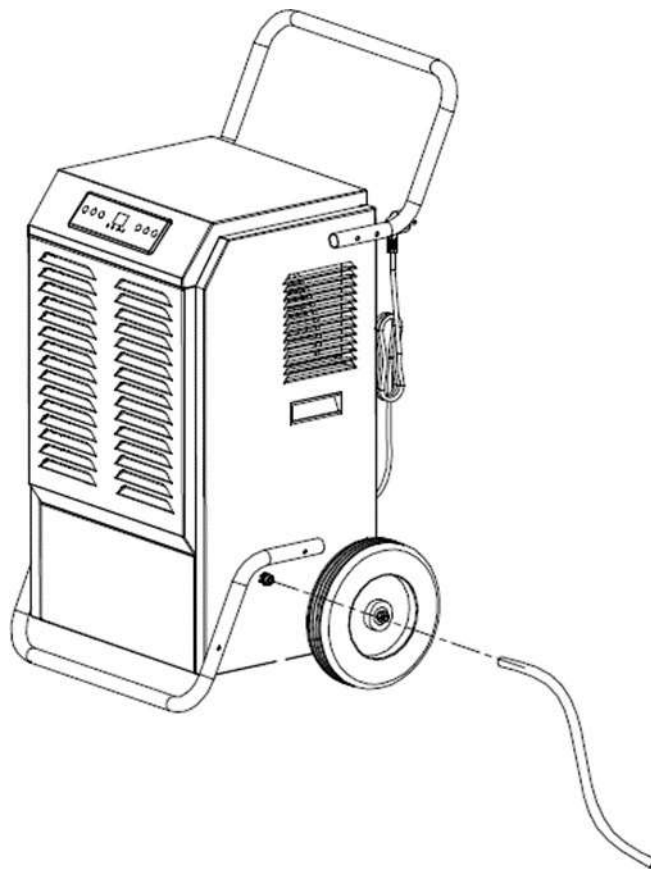


ATRÁS



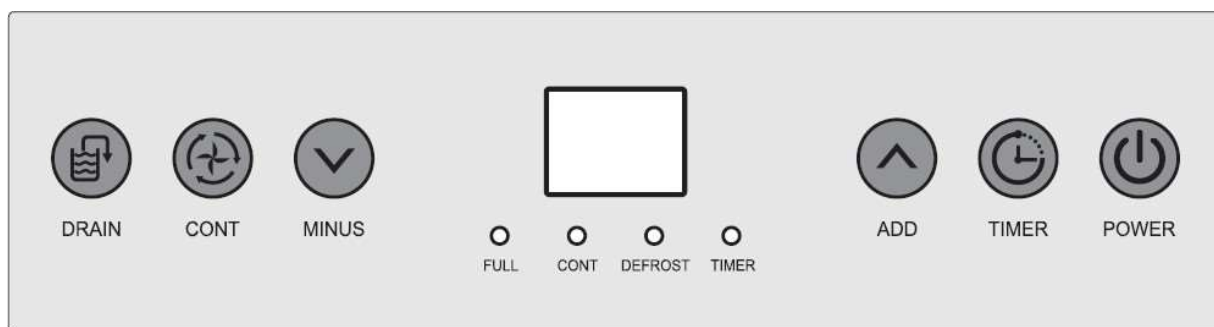
4.- DRENAJE.

- **Instale el tubo de desagüe incluido en la boquilla de desagüe de la máquina y dirija el tubo al área deseada antes de hacer funcionar la máquina.**
- **Cuando la bomba está llena durante 3 segundos, la luz "completo" se encenderá y la bomba empieza a funcionar; 30 segundos después, la bomba deja de funcionar.**
- **Cuando la bomba es llena para 1 minuto y se detecta por el interruptor del nivel del agua, la pantalla de visualización demostrará "E4", el zumbador suena por 15 veces, el deshumidificador dejará de funcionar y el relé de la bomba se romperá.**
- **Cuando la bomba drena el agua normalmente, el compresor y el motor funcionan bien.**



- **ADVERTENCIA:** No bloquee la manguera de desagüe. El extremo del tubo de desagüe no debe ser superior al orificio de salida. Si el extremo del tubo de desagüe es más alto que el orificio de salida, el agua no drenará adecuadamente y podría dañar los componentes de la unidad.

4.- PANEL DE CONTROL Y OPERACIÓN.



4.1 Función de botón.



1)

Presione este botón mientras que en eléctrico, la luz de la pantalla encendido, la máquina va automáticamente al modo continuo, la pantalla de visualización demuestra humedad ambiental, compresor encendido después del funcionamiento del ventilador por 3 segundos; Presione este botón otra vez, el compresor para, el doble 8 demuestra "- -", la máquina va al modo de espera, el ventilador funcionará por otro minuto y se detendrá.



2)

Presione este botón mientras que la máquina está en eléctrico, hasta que la luz del botón continúa, presiona "Menos" "Añadir" para programar la hora de arranque de la máquina, cuando la cuenta regresiva se haya terminado, el ventilador y el compresor empiezan a funcionar.

Presione este botón mientras la máquina está funcionando, hasta que la luz del botón se encienda, presione "Menos" "Añadir" para fijar la hora para parar la máquina, cuando la cuenta abajo está encima, el ventilador y el compresor paran el trabajo.

Pulse este botón durante 3 segundos para mostrar la temperatura actual, volver a la humedad actual después de 10 segundos. Pulsación larga este botón muestra la temperatura.



3)

Aumente la humedad por la prensa este botón en el modo normal, el derecho del aumento el 5% de la humedad con cada prensa, zumbador sonó cada vez con la prensa, presiona el botón por 1 segundo puede aumentar la humedad continuamente; Pulse este botón para ajustar la hora después de pulsar "Temporizador".



4)

Disminuya la humedad por la prensa este botón en el modo normal, disminución de la humedad el 5% RH con cada prensa, zumbador sonó cada vez con la prensa, presiona el botón por 1 segundo puede disminuir la humedad continuamente; Pulse este botón para ajustar la hora después de pulsar "Temporizador".

Nota:

1) La humedad por defecto es de 50% HR, para aumentar y disminuir de la siguiente manera:

20%-25%--30%-35%-40%**45%-50%-55%-60%-65%-70%-75%-80%-85%-90%**

2) la humedad ambiental y la humedad del sistema de la máquina decidirán el estado del compresor y del ventilador como siguen:

Humedad ambiental \geq humedad fijada máquina + 3% , el compresor y el ventilador empiezan a funcionar.

Humedad ambiental $<$ humedad fijada máquina + 3%, el compresor y el ventilador dejan de funcionar.

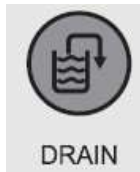
Presione el botón continúe en modo continuo, cambie al modo de deshumidificación normal, ajuste la humedad manualmente.



5)

El modo continuo---(la pantalla de visualización demuestra humedad actual) la máquina sigue funcionando, la luz continua del modo encendido, sistema de la humedad es inválida, sistema de tiempo está disponible.

Presione el modo continuo para cambiar al modo normal, luz de modo continuo apagado, el sistema de la humedad es operacional.



6)

Presione este botón para drenar el agua a la fuerza por la bomba, el "Completo" el indicador se enciende, después de 30 segundos, la bomba deja de funcionar y el indicador se apaga.

4.2 Función de memoria.

El sistema tiene memoria automática. Cuando todo el ajuste de modo ha sido terminado, si hay corte repentino de la energía durante funcionamiento, o el gato de la energía se desliza hacia fuera, el sistema puede almacenar el estado actual antes de que se corte la energía y entrar en el modo de la operación antes de que la energía corte automáticamente después de que se suministre la energía.

4.3 Función de descongelación.

Temperatura ambiental $< 5^{\circ}\text{C}$, o la temperatura ambiental $> 35^{\circ}\text{C}$, el compresor y el ventilador se detienen.

Requisito de descongelación: el compresor que funciona por 30 minutos, sensor de la temperatura detecta la temperatura $\leq -1^{\circ}\text{C}$ (dure por 10 segundos), el compresor parará, el ventilador continúa, descongela la luz encendido; Cuando la temperatura de la tubería va a 5°C o la descongelación dura 15 minutos, la descongelación se detiene.

Nota: durante el desescarche, la luz se apagará hasta que el desescarche haya terminado.

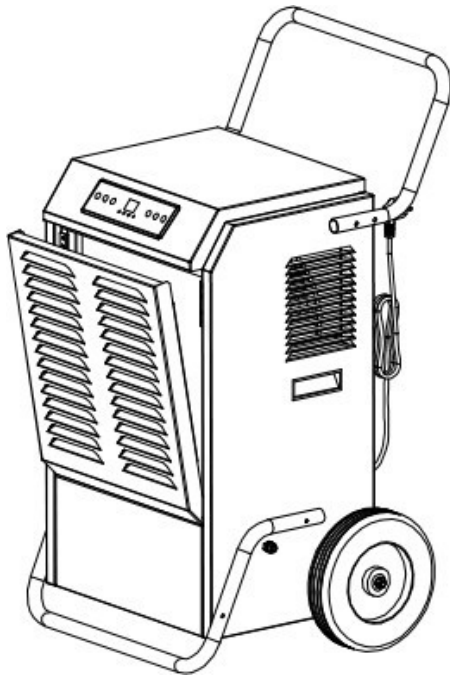
5.- CÓDIGOS DE ERROR (DISPLAY).

- 1) **E1":** Si el sensor de la temperatura consiguió la falta, demostrará "E1". El sistema funciona en círculo de deshumidificación durante 30 minutos y descongelación durante 15 minutos. Debemos reemplazar el sensor de temperatura de falla con uno nuevo.
- 2) **E2":** Si el sensor de humedad ha fallado, se mostrará "E2". El botón de ajuste de humedad no funcionará. El sistema funciona en círculo de deshumidificación durante 30 minutos y descongelación durante 15 minutos. Debemos reemplazar el sensor de humedad de falla por uno nuevo.
- 3) **"CL":** Cuando la temperatura ambiente $< 5^{\circ}\text{C}$, demostrará "CL", funcionamiento de la parada de la máquina Ning.
- 4) **"CH":** Cuando la temperatura ambiente $> 35^{\circ}\text{C}$, demostrará "CH", funcionamiento de la parada de la máquina Ning.
- 5) **"LO":** Cuando la humedad de la habitación $<$ el 20% RH, él demostrará "LO", parada de la máquina para funcionar.
- 6) **"HI":** Cuando la humedad de la habitación \geq el 95% RH, él demostrará el "HI", máquina está trabajando normalmente.
- 7) **"E4":** El agua está llena y la bomba ha fallado.

6.- MANTENIMIENTO.

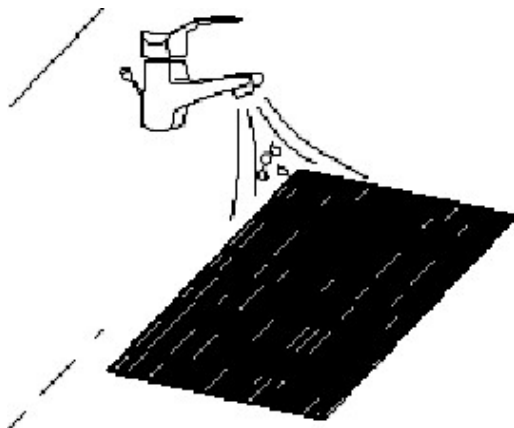
6.1 Limpie la máquina con un paño mojado suave.

6.2 Tire de la persiana en el panel frontal hacia fuera para tener acceso al filtro.



6.3 Extraiga la malla del filtro de la unidad.

6.4 Use un trapo limpio para que absorba el polvo superficial en la malla del filtro. Si el filtro está muy sucio, use agua del grifo para vaciar el filtro. Seque completamente el filtro antes de volver a colocarlo en la cerca de entrada de aire. Un filtro limpio aumentará la capacidad de la máquina.



7.- ALMACENAJE DEL EQUIPO.

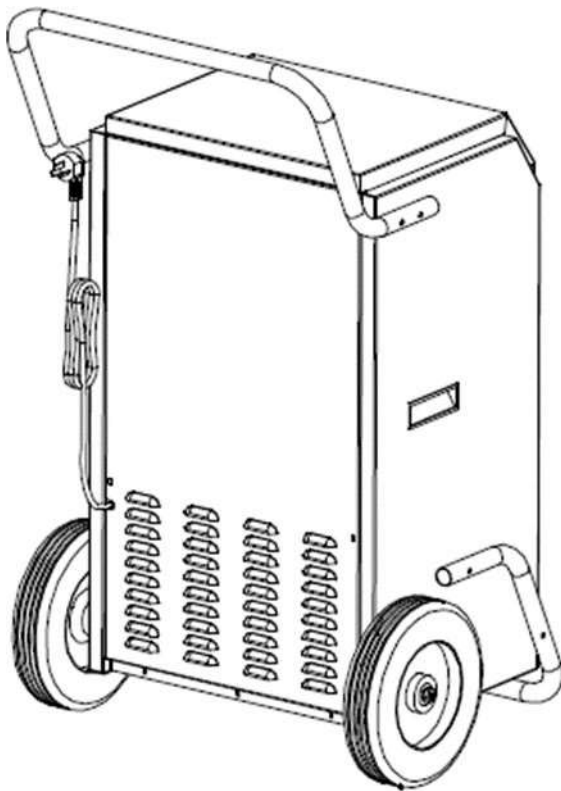
Si no utiliza la unidad por un período de tiempo prolongado, guárdelo por los siguientes pasos:

1) Limpie la malla del filtro.

2) **Atención:** el evaporador dentro de la máquina tiene que ser secado antes de que la unidad se embale para evitar daño de componente y moldes. Desconecte la unidad y colóquela en un área seca y abierta. Otra forma de secar la unidad es ajustar la humedad punto más del 2% más alto que la humedad ambiente para forzar el ventilador a secar el evaporador para una par de horas.

3) Recoja el cable de alimentación, el manajo, y lo colgó en el bolsillo del cable de alimentación en la parte posterior de la unidad.

4) Guárdelo en un ambiente limpio y seco.



7.– SOLUCIÓN DE PROBLEMAS

Confirme por favor las condiciones siguientes en caso de fallas que puedan presentarse:

<u>Falla</u>	<u>Análisis de causa</u>	<u>Solución</u>
El deshumidificador no funciona.	1.- La unidad no esta enchufada. 2.- Temperatura ambiente inferior a 5°C ó superior a 35°C	1.- Enchufe la unidad. 2.- Para proteger el equipo, utilícelo solo cuando la temperatura ambiente este entre los 5°C y 35°C.
El equipo funciona pero no deshumidifica.	El punto de ajuste de humedad es 2% mas alto que la humedad ambiente.	Reestablezca la humedad en un punto de ajuste inferior o apague el equipo si la humedad ha sido recogida.
Capacidad reducida del deshumidificador.	La malla del filtro esta atascada.	Limpie la malla del filtro como indica el manual.
No hay entrada de aire.	1.- Malla del filtro atascada o sucia. 2.- Las rejillas de aire se atascaron.	1. Limpie la malla del filtro como indica el manual. 2. Despeje la obstrucción de las rejillas.
Operación ruidosa.	1.- Equipo situado en diagonal o en declive. 2.- Malla de filtro atascada.	1.- Nivelar equipo y posicionarlo correctamente. 2.- Limpie la malla del filtro como indica el manual.

8.– TABLA DE ESPECIFICACIONES.

MODELO	RD-150L/D-647
TIPO	REFRIGERACIÓN/CONDENSACIÓN
GAS REFRIGERANTE	R410 (ECOLÓGICO)
LITROS/DÍA	150
PINTAS (30C/80RH)	324
VOLTAJE	120
FASES	1
WATTS	1406
AMPERES	11.7
HZ	60
CAPACIDAD DEL COMPRESOR BTU/HR	11300
TIPO DE COMPRESOR	ROTATORIO
NÚMERO DE COMPRESORES	1
TIPO DE DESCONGELACIÓN	SEPARA EL COMPRESOR EN AUTOMÁTICO Y EL VENTILADOR SIGUE FUNCIONANDO
KIT DE CARGA DE GAS AJUSTABLE	SI
PASTILLA TÉRMICA (BRAKER)	60 AMPS
DRENAJE DE AGUA	TUBO EXTERIOR
DIÁMETRO DE LA TUBERÍA	16mm
BOMBA DE CONDENSACIÓN	SI
CONEXIÓN A ENERGÍA ELÉCTRICA	ESTANDAR USA (MAS TIERRA)
CFM	674
TIPO	PORTÁTIL
FILTRO DE AIRE LAVABLE	SI
CONTROL	CONTROL DIGITAL LCD
RANGO DE AJUSTE (PORCENTAJE DE HUMEDAD)	10 – 95%
PRESICIÓN	+ -8%
SENSOR DE HUMEDAD	SI
CONTROL DE TIEMPO	SI (1 – 24 HORAS)
ALARMA	SI
TEMPERATURA DE TRABAJO	5-35°C
DIMENSIONES (CM)	98.8 ALTO X 53.3 LARGO X ANCHO
GABINETE	FRENTE DE PLÁSTICO, CUERPO DE ACERO
COLOR	BLANCO (PINTURA ELECTROSTÁTICA)
NIVEL DE RUIDO	52 dB
DIMENSIONES CON EMPAQUE (CM)	67.2 X 53.3X 98.8
TIPO DE EMPAQUE	CAJA DE CARTÓN
PESO DEL EQUIPO (SIN EMPAQUE)	72 KG.
GARANTÍA	1 AÑO SOBRE CUALQUIER DEFECTO DE FABRICACIÓN
FILTRO DE ACEITE	NO
DISPOSITIVO DE PROTECCIÓN DE ALTA PRESIÓN COMPRESOR(S)	NO
NOTA: SE PUEDE FABRICAR EN ACERO INOXIDABLE SOBRE PEDIDO. LÍNEA ESTANDAR CON APLICACIÓN DE PINTURA ELECTROSTÁTICA.	

GARANTÍA LIMITADA DE 1 AÑO

EL DESHUMIDIFICADOR INDUSTRIAL PORTÁTIL DE REFRIGERACION LÍNEA RD marca H2OTEK y los accesorios relacionados están garantizados al comprador original contra defectos de material y mano de obra bajo un buen uso he instalación de la unidad en un periodo de 12 meses, a partir de la fecha de compra. Cualquier parte determina que es defectuoso y devuelto al fabricante, el costo de envío por adelantado, será reparada o reemplazada por H2O TEK sin costo alguno. La prueba de la fecha de compra y una explicación del problema o queja deberá acompañar a la parte devuelta de la máquina.

H2O TEK se reserva el derecho de verificar la legitimidad de los defectos reclamados. Las disposiciones de esta garantía no se aplicará a los daños resultantes del uso indebido directa o indirectamente, negligencia, accidentes, falta de mantenimiento, reparaciones no autorizadas o alteraciones que afectan al rendimiento de la máquina o la confiabilidad.



H2O TEK, S.A. de C.V.

HORARIOS DE ATENCIÓN (TIEMPO DEL CENTRO)

Lunes a Viernes:
8:30 am a 1:30 pm
2:30 pm a 6:00 pm
Sábado:
8:30 am a 1:00 pm

**LLAME SIN COSTO
01 800 9 H2O TEK
(01 800 9426 835)**

SKYPE: ventas-h2otek

Website: www.h2otek.com

**ATENCIÓN A CLIENTES
(NACIONAL):** info@h2otek.com

OFICINA MONTERREY N.L. (MATRIZ):

Av. Dr. Eleuterio González No. 512
Col. Mitras Norte, Monterrey, N.L.
México C.P. 64320

Conmutador: (52) 81 83467510
(52) 81 83467534
(52) 81 83738802
(52) 81 23162248
(52) 81 23162249

PLANTA:

Av. Gonzalitos No. 512
Col. Mitras Norte,
Monterrey, N.L. México C.P. 64320

OFICINA DE VENTAS CD. DE MÉXICO, CDMX:

Av. Tonalá 285-1, Colonia Roma Sur,
Delegación Cuauhtémoc
entre Tepeji y Tepic,
Cd. de México, CDMX
C.P. 06760

Conmutador: (52) 55 55749734
(52) 55 52645077
(52) 55 67198048

OFICINA DE VENTAS GUADALAJARA, JAL.

Ave. Enrique Díaz de León No. 893
Col. Moderna Guadalajara, Jalisco
C.P. 44190

Conmutador: (52) 33 31620109
(52) 33 38129375

OFICINA DE VENTAS CANCÚN Q.R.:

Ave. Chichen Itza No. 355
SM 062, MZ 5, LOTE 2
Zona Urbana
Cancún Quintana Roo
C.P. 77520

Conmutador: (52) 998 3132858
(52) 998 2175625

TIJUANA, BCN

(52) 664 231 7774

INTRODUCTION

Thank you for choosing our dehumidifier. This manual will provide you with valuable information necessary for the proper care and maintenance of your new dehumidifier. Please take a few minutes to read the instructions thoroughly and become familiar with all the operational aspects of this dehumidifier.

This unit removes excessive moisture from the air to create a more comfortable environment in your home or office. You can conveniently move from the room to the room inside your facility.

1.- CHARACTERISTICS.

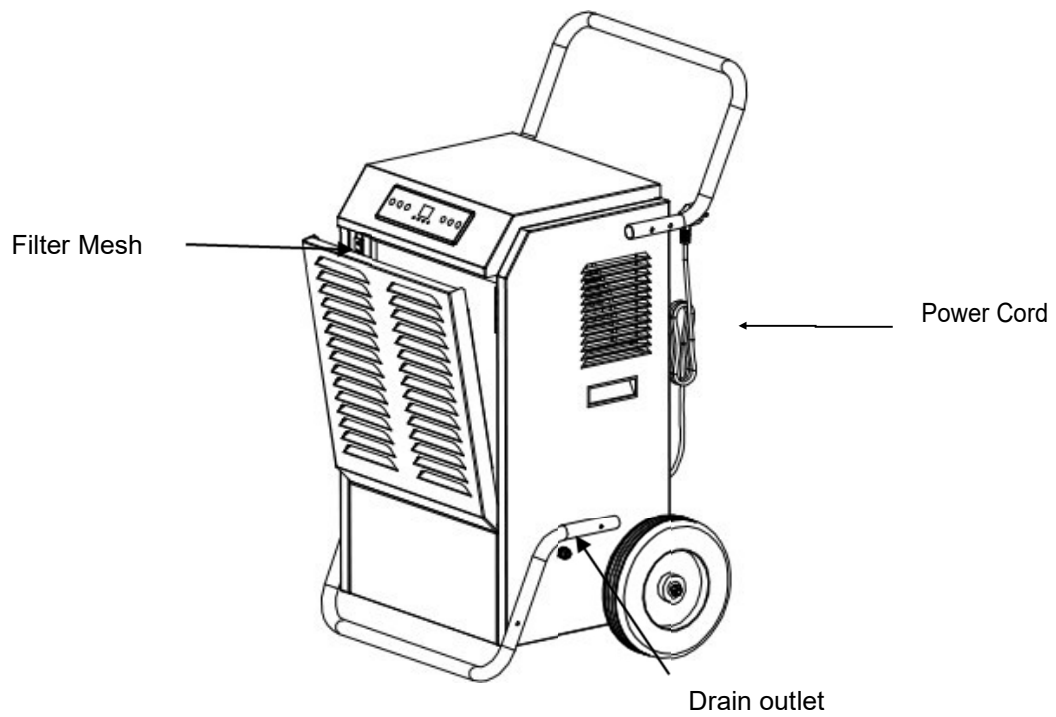
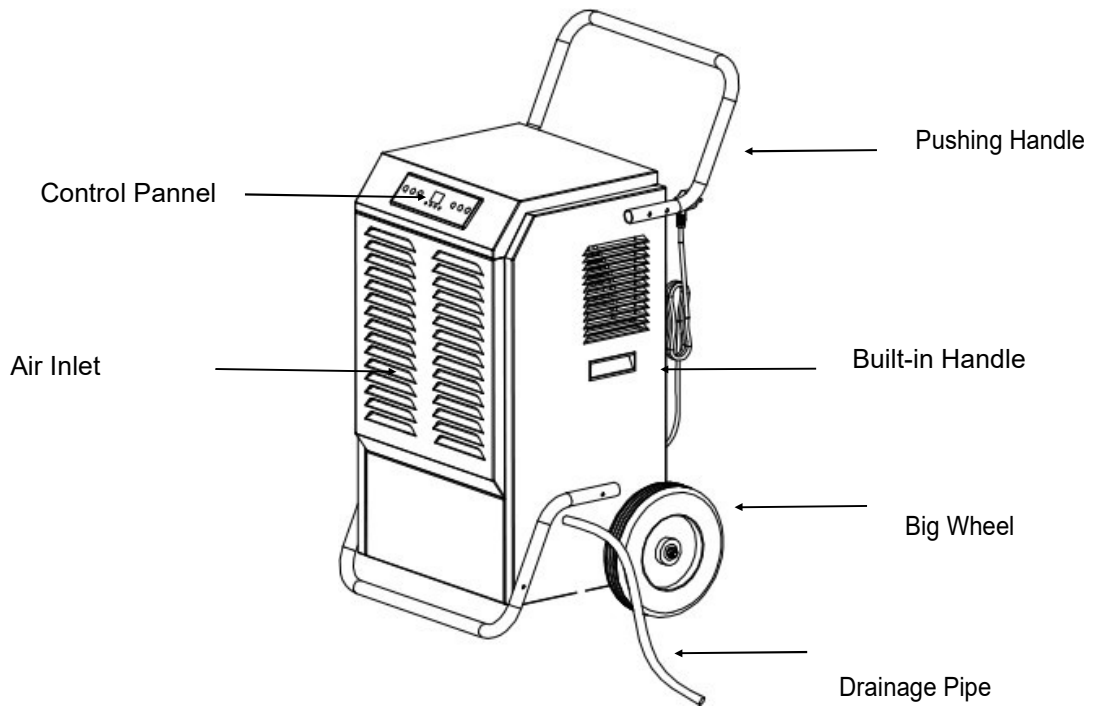
- ◆ Great capacity.
- ◆ Movable and easy to store.
- ◆ The built-in car defrosts the system to protect work components.
- ◆ Adjustable humidity.
- ◆ Operation with timer.
- ◆ Silent operation
- ◆ Design for energy savings.

2.- WARNINGS.

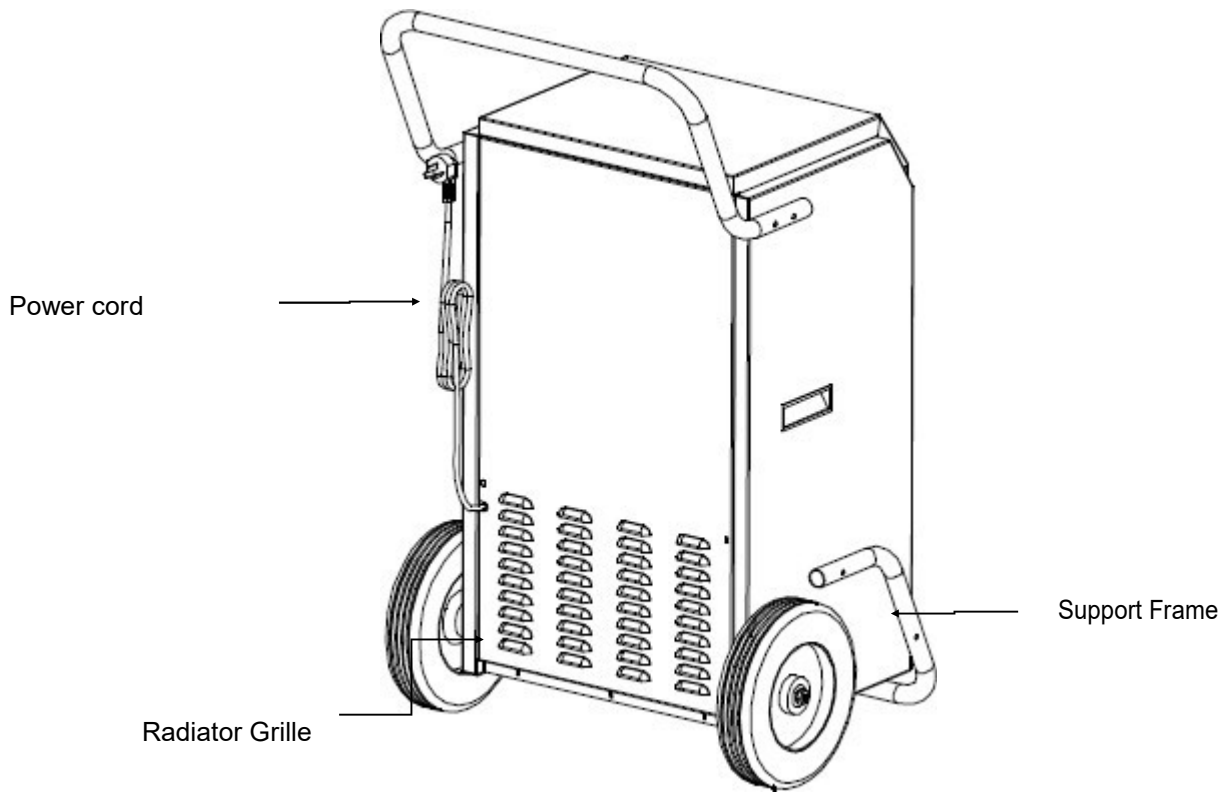
- 1) Please follow the following safety recommendations when using the dehumidifier.
- 2) Disconnect the power source when cleaning or storing the unit.
- 3) Do not put it in water or operate it near a water source.
- 4) Do not place the unit near the heat equipment or flammable dangerous goods
- 5) Keep fingers and other objects away from air inlets and outlets.
- 6) Do not stand on the unit.
- 7) Do not cover the shutter panels of the machine or it will overheat.
- 8) Install the drain down so condensation will come out of the pipe.
- 9) If the power cord is damaged, contact an authorized electrician to have it replaced or repaired.

3.- PRODUCT STRUCTURE.

FRONT

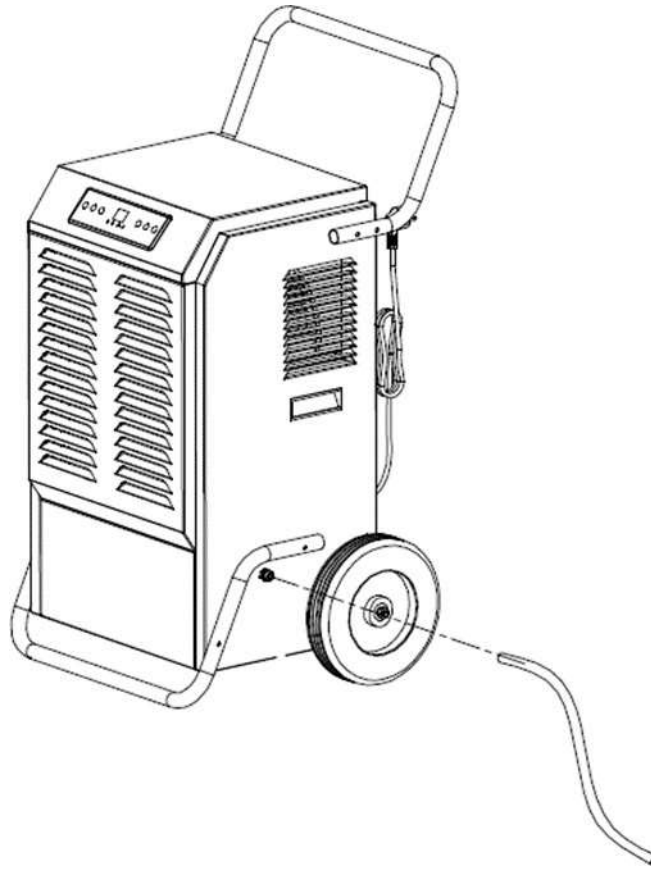


BACK



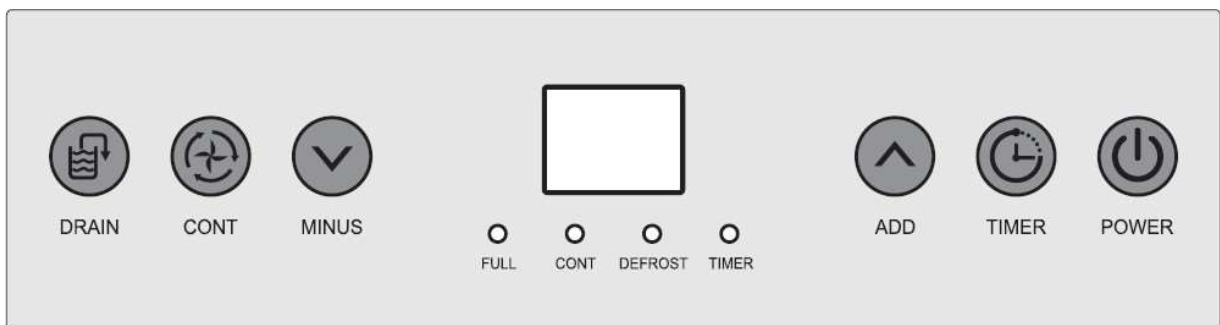
4.- DRAINAGE.

- **Install the drain hose included in the machine's drain nipple and direct the pipe to the desired area before operating the machine.**
- **When the pump is full for 3 seconds, the "full" light comes on and the pump starts running; 30 seconds later, the pump stops working.**
- **When the pump is full for 1 minute and is detected by the water level switch, the display will show "E4", the buzzer sounds 15 times, the dehumidifier will stop working and the pump relay will break.**
- **When the pump drains the water normally, the compressor and the motor work well.**



- **WARNING:** Do not block the drain hose. The end of the drain pipe must not be greater than the outlet hole. If the end of the drain tube is higher than the outlet orifice, the water will not drain properly and could damage the components of the unit.
-

4.- CONTROL AND OPERATION PANEL.



4.1 Button function.



1)

Press this button while on electric, screen light on, machine automatically goes to continuous mode, display screen shows environmental humidity, compressor on after fan run for 3 seconds; press this button again, compressor stops, double 8 shows “- -”, machine goes to standby mode, fan will run for another minute and stop.



2)

Press this button while machine is on electric, until button light goes on, press “MINUS”“ADD”to set the time to start the machine, when the count down is over, fan and compressor start work.

Press this button while machine is running, until the button light goes on, press “MINUS”“ADD”to set the time to stop the machine, when the count down is over, fan and compressor stop work.

Press this button for 3 seconds shows current temperature, return to current humidity after 10 seconds. Long press this button shows temperature.



3)

Increase the humidity by press this button at normal mode, humidity increase 5%RH with each press, buzzer rang each time with the press, press the button for 1 second can increase the humidity continuously; press this button to set the time after press “TIMER”.



4)

Decrease the humidity by press this button at normal mode, humidity decrease 5%RH with each press, buzzer rang each time with the press, press the button for 1 second can decrease the humidity continuously; press this button to set the time after press "TIMER".

Note:

1.- The default humidity is 50%RH, to increase and decrease as follow:
20%-25%-30%-35%-40%-45%-50%-55%-60%-65%-70%-75%-80%-85%-90%

2.- Environmental humidity and machine set humidity will decide the status of compressor and fan as follow:

Environmental humidity \geq machine set humidity + 3% ,compressor and fan start running.

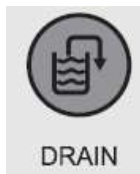
Environmental humidity $<$ machine set humidity + 3%,compressor and fan stop running.

Press continue button at continuous mode, switch to normal dehumidification mode, set the humidity manually.



5)

Continuous mode---(display screen shows current humidity)machine keeps running, continuous mode light on, humidity set is invalid, time set is available. Press continuous mode to switch to normal mode, continuous mode light off, humidity set is operational.



6)

Press this button to drain the water forcibly by the pump, the "FULL" indicator turn on, after 30 seconds, the pump stop working and the indicator turn off.

4.2 Memory Function.

The system has auto memory. When all the mode setting has been finished, if there is sudden power cut during operation, or the power jack slips out, the system may store the current status before the power is cut and enter the operation mode before power cut automatically after power is supplied.

4.3 Defrost Function.

Environmental temperature $< 5^{\circ}\text{C}$, or environmental temperature $> 35^{\circ}\text{C}$, compressor and fan stop.

Defrosting requirement: Compressor running for 30 minutes, temperature sensor sense the temperature $\leq -1^{\circ}\text{C}$ (last for 10 seconds), compressor will stop, fan continues, defrost light on; when the pipe temperature goes to 5°C or the defrost last for 15 minutes, defrosting stops.

Note: during defrost, light will be off until the defrost is over.

5.– ERROR CODES (IN DISPLAY).

“E1”: If the temperature sensor got failure, it will show “E1”. The system works in circle of dehumidification for 30 minutes and defrosting for 15 minutes. We should replace the failure temperature sensor with a new one.

“E2”: If the humidity sensor got failure, it will show “E2”. The humidity adjusting button will not work. The system works in circle of dehumidification for 30 minutes and defrosting for 15 minutes. We should replace the failure humidity sensor with a new one.

“CL”: When the room temperature $< 5^{\circ}\text{C}$, it will show “CL”, machine stop running.

“CH”: When the room temperature $> 35^{\circ}\text{C}$, it will show “CH”, machine stop running.

“LO”: When the room humidity $< 20\% \text{RH}$, it will show “LO”, machine stop to run.

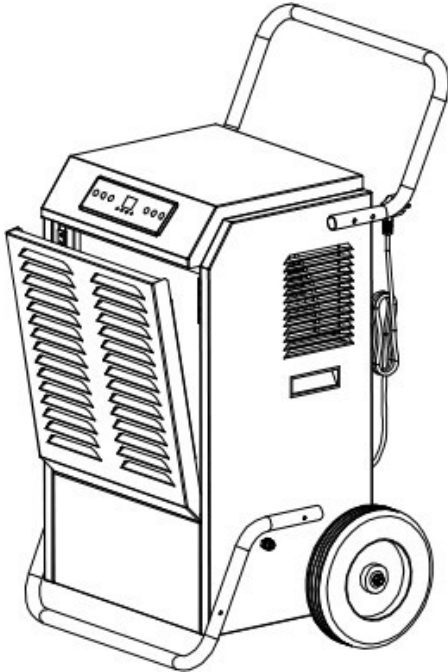
“HI”: When the room humidity $\geq 95\% \text{RH}$, it will show “HI”, machine is working normally.

“E4”: The water is full and the pump got failure.

6.– MAINTENANCE.

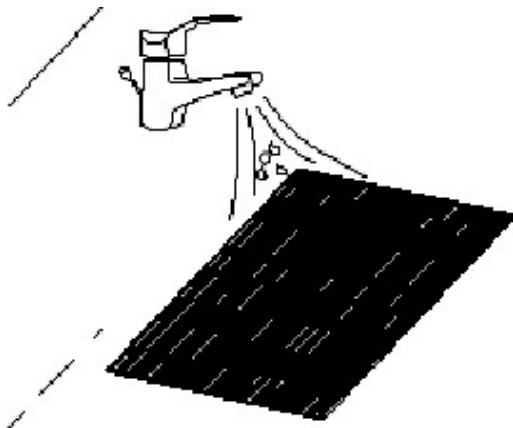
6.1 Clean the machine with a soft wet cloth.

6.2 Pull the louver on the front panel out to gain access to the filter.



6.3 Remove the filter mesh out of the unit.

6.4 Use a clean rag to absorb the surface dust on the filter mesh. If the filter is extremely dirty, use tap water to flush the filter. Fully dry the filter before putting it back into the air inlet fence. A clean filter will increase the machine's capacity.



7.– MACHINE STORAGE.

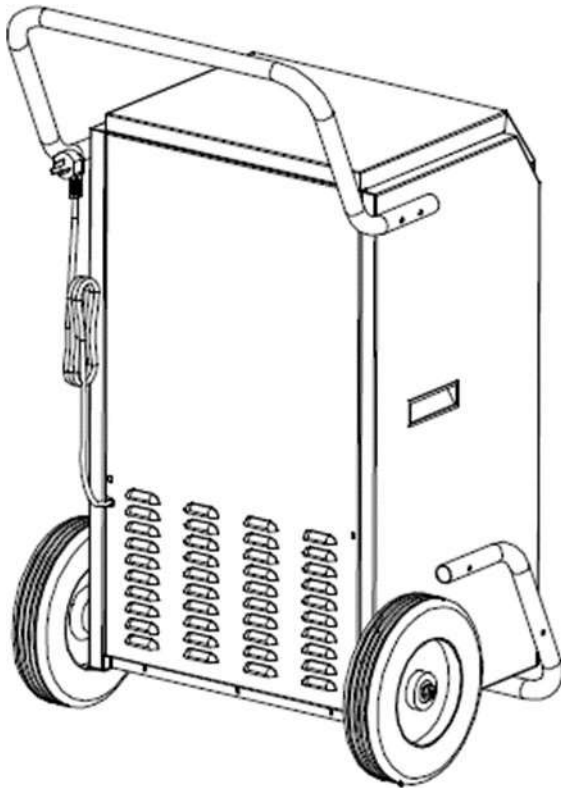
If you don't use the unit for an extended period of time, please store it per the following steps:

(1) Clean the filter mesh.

(2) **ATTENTION:** the evaporator inside the machine has to be dried out before the unit is packed to avoid component damage and molds. Unplug the unit and place it in a dry open area for days to dry it out. Another way to dry the unit is to set the humidity point more than 2% higher than the ambient humidity to force the fan to dry the evaporator for a couple of hours.

(3) Collect the power cord, bunch it, and hung it in the power cord pocket at the back of unit.

(4) Store in a clean, dry environment.



7.– TROUBLE SHOOTING

Please confirm by after-sale service for the following conditions.

<u>TROUBLE</u>	<u>CAUSE</u>	<u>SOLUTION</u>
Machine does not run	1.- Unit is not plugged in 2.- Room temperature under 5°C or above 35°C	1.- Plug in the unit 2.- To protect the machine, use it only when ambient temperature is be-
Machine runs but does not dehumidify	When the humidity set point is 2% higher than ambient humidity.	Reset the humidity to a lower set point, or power off the machine if the humidity has satisfied you.
Reduced dehumidifier capacity	Filter mesh jammed	Clean the filter mesh according to manual
No air inlet	Filter mesh or air-in louver jammed.	1. Clear the blockage from Air-in and/or Air-out louvers. 2. Clean filter according to instructions or clean the louver blockage
Loud Operation	1.- Machine situated on an incline or decline slope 2.- Filter mesh jammed.	1.- Move to flat ground 2.- Clean filter mesh according to instructions

8.– SPECIFICATIONS TABLE.

MODEL	RD-150L/D-647
TYPE	REFRIGERATION/CONDENSATION
REFRIGERANT GAS	R410 (ECOLOGICAL)
LITERS/DAY	150
PINTS (30C/80RH)	324
VOLTAGE	120
PHASES	1
WATTS	1369
AMPERS	9.4
HZ	60
COMPRESSOR CAPACITY BTU/HR	11300
COMPRESSOR TYPE	ROTATORY
COMPRESSOR QUANTITY	1
DEFROST TYPE	COMPRESSOR STOP AUTOMATICALLY AND THE FAN CONTINUES TO WORK
ADJUSTABLE GAS LOAD KIT	YES
BRAKER	60 AMPS
WATER DRAIN	EXTERNAL PIPE
PIPE DIAMETER	16mm
CONDENSATION PUMP	YES
POWER CONNECTION	STANDARD USA (WITH GROUND)
CFM	674
TYPE	PORTABLE
AIR FILTER WASHABLE	YES
CONTROL	DIGITAL CONTROL LCD
ADJUST RANK (HUMIDITY PERCENT)	10 – 95%
ACCURACY	+ -8%
HUMIDITY SENSOR	YES
TIMER	YES (1 – 24 HOURS)
ALARM	YES
WORK TEMPERATURE	5-35°C
DIMENSIONS (CM)	98.8 LARGE X 53.3 LENGTH X WIDTH
CABINET	PLASTIC IN FRONT WITH BODY STEEL
COLOR	WHITE (ELECTROSTATIC PAINT)
NOISE LEVEL	52 dB
PACKING DIMENSIONS (CM)	67.2 X 53.3X 98.8
PACKING TYPE	CARTON BOX
NET WEIGHT (WITHOUT PACKING)	72 KG.
WARRANTY	1 YEAR WARRANTY
OIL FILTER	NO
COMPRESSOR HIGH PRESSURE PROTECTION DEVICE (S)	NO
NOTE: CAN BE MANUFACTURED IN STAINLESS STEEL ON ORDER. STANDARD LINE WITH APPLICATION OF ELECTROSTATIC PAINT.	

1 YEAR LIMITED WARRANTY

The **PORTABLE INDUSTRIAL REFRIGERATION DEHUMIDIFIER H2OTEK Brand** and the related accessories are warranted to the original purchaser against defects in material and workmanship under good use and being installed the unit within a period of 12 months from the date of purchase. Any of the parts determine that it is effective and returned to the manufacturer, shipping cost in advance, will be repaired or replaced by Branatech without cost. The proof of the purchase date and an explanation of the problem or complaint must accompany the returned part of the machine.

H2OTEK reserves the right to verify the legitimacy of the defects claimed. The provisions of this warranty shall not apply to damages resulting from direct or indirect wrong use, negligence, accidents, lack of maintenance, unauthorized repairs or alterations that affect the performance of the machine or reliability.



H2O TEK, S.A. de C.V.

**Attention Schedule
(Central Time):**

Monday to Friday:

8:30 am a 1:30 pm

2:30 pm a 6:00 pm

Saturday:

8:30 am a 1:00 pm

Call us without cost:

**01 800 9 H2O TEK
(01 800 9426 835)**

SKYPE: ventas-h2otek

Website: www.h2otek.com

**Customer Support
(National):** info@h2otek.com

MONTERREY N.L. Headquarters:

Av. Dr. Eleuterio González No. 512

Col. Mitras Norte, Monterrey, N.L.

México C.P. 64320

Conm: (52) 81 83467510

(52) 81 83467534

(52) 81 83738802

(52) 81 23162248

(52) 81 23162249

PLANTA:

Av. Gonzalitos No. 512

Col. Mitras Norte,

Monterrey, N.L. México C.P. 64320

**OFFICE OF SALES
MÉXICO CITY, CDMX:**

Av. Tonalá 285-1, Colonia Roma Sur,

Delegación Cuauhtémoc

entre Tepeji y Tepic,

Cd. de México, CDMX

C.P. 06760

Conm: (52) 55 55749734

(52) 55 52645077

**OFFICE OF SALES
GUADALAJARA, JAL.**

Ave. Enrique Díaz de León No. 893

Col. Moderna Guadalajara, Jalisco

C.P. 44190

Conm: (52) 33 31620109

(52) 33 38129375

**OFFICE OF SALES
CANCÚN Q.R.:**

Ave. Chichen Itza No. 355

SM 062, MZ 5, LOTE 2

Zona Urbana

Cancún Quintana Roo

C.P. 77520

Conm: (52) 998 3132858

(52) 998 2175625

TIJUANA, BCN
(52) 664 231 7774