

COLD FRONT 500

Cuando necesite una cobertura máxima de enfriamiento, confíe en el potente rendimiento de Cold Front 500. Al tener un diseño portátil y duradero, un motor silencioso y eficiente, así como controles avanzados para un uso práctico con manos libres, Cold Front 500 brinda comodidad durante largos periodos en grandes espacios, tanto interiores como exteriores. Además, cuenta con el respaldo de mejor garantía de la industria, por lo que es la mejor solución en refrigeración por evaporación.



CARACTERÍSTICAS CLAVE

- ▶ Enfriamiento rápido de los espacios interiores y exteriores hasta 33 °F (18 °C)
- ▶ Ideal para grandes almacenes, bahías de servicio y estadios
- ▶ Medios de enfriamiento tratados con resina de 8 pulgadas (20 centímetros)
- ▶ Diámetro del ventilador de 50 pulgadas (127 centímetros)
- ▶ Depósito de 64 galones (242 litros) que dura hasta 10 horas sin conexión de manguera
- ▶ Panel de control LED integrado con sensor de ocupación

ÁREA DE COBERTURA

HASTA 6,500 PIES CUADRADOS
(600 METROS CUADRADOS)

GARANTÍA

5 AÑOS

CONTROL

VELOCIDAD VARIABLE

VOLTAJE

110 V



BIG ASS FANS

EXCEPTIONALLY
ENGINEERED

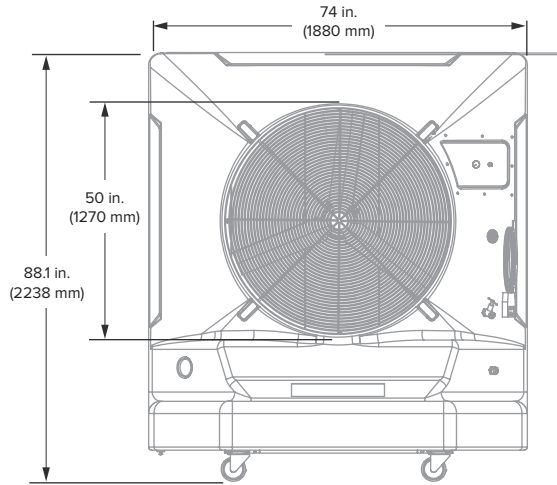
DETENGA EL CALOR CON ENFRIAMIENTO

bigassfans.com/cold-front | A partir de **USD 5,100**

Llame al **877-244-3267** para transformar su inmueble con la potencia de enfriamiento de Cold Front.

COLD FRONT 500

CONDICIONES MÁS FRÍAS DE FORMA INMEDIATA



Especificaciones técnicas

Modelo	Información sobre pedidos	Peso	Capacidad de agua	Presión de suministro de agua de entrada	Potencia de alimentación e interruptor requerido	Ambiente ¹	Amperaje ²	Flujo de aire y cobertura	Nivel sonoro ³	Temperatura de funcionamiento
Cold Front 500	F-EV1-5001	370 lb (167.8 kg)	64 galones (242 L)	120 PSI máximo	120 VCA, 60 Hz, 1Φ, 25 A	Espacio interior o exterior bien ventilado	16.5 A	16,500-24,000 cfm 6,500 sq ft	60 dBA	0-104 °F (-18-40 °C)

Construcción

Carcasa	Motor	Controles	Fuente de alimentación	Suministro de agua	Medios de enfriamiento	Mantenimiento
Carcasa de polietileno rotomoldeado resistente a los rayos UV Cuatro ruedas giratorias de bloqueo	Velocidad variable, alta eficiencia y totalmente cerrado 1.5 hp (1.1 kW)	Control remoto Panel de control integrado Sensor de movimiento	Cable de alimentación que se conecta a una toma de corriente estándar Envoltura de cable para un fácil almacenamiento	Compatible con una manguera de jardín estándar o un tanque de suministro portátil Nivel de agua regulado mediante una válvula de flotador Mecanismo de cierre para nivel bajo de agua que alarga la duración de la bomba	Hecho de celulosa formulada de 8 in. (203 mm) de espesor, corrugada en forma de cruz Tratado con resina termoestable para brindar resistencia y evitar la aparición de algas	Tapón del depósito accesible para realizar el tratamiento del agua de forma práctica Tapón de drenaje y válvula de desagüe para eliminar el agua

Opciones de control



Control remoto



Panel de control integrado

Indicadores de control integrados

- Indicador de encendido
- Indicador de poca agua
- Control manual del ventilador
- Sensor de movimiento
- Control manual de la bomba
- Temporizador (15 minutos)

¹ No apto para ambientes con aire salino.

² El amperaje máximo incluye las clasificaciones del ventilador y la bomba.

³ Los ventiladores se someten a pruebas con sonido en un entorno de laboratorio. Los resultados reales en condiciones de campo pueden variar de acuerdo con las superficies que reflejan el sonido y las condiciones ambientales.

Los plazos de entrega pueden variar.

Consulte la garantía completa para obtener información sobre la cobertura.



ESTADOS UNIDOS
BIGASSFANS.COM
877-244-3267

CANADÁ
BIGASSFANS.COM
844-924-4277

AUSTRALIA
BIGASSFANS.COM/AU
1300 244 277

SINGAPUR
BIGASSFANS.COM/SG
65 6709 8500

MALASIA
BIGASSFANS.COM/SG
603 5565 0888