

COLD FRONT 400

Cuando sus empleados laboran, el calor en el trabajo no se puede ignorar. Cold Front 400 proporciona el enfriamiento que necesitan para trabajar de forma segura y eficiente, con opciones para adaptarse mejor a sus instalaciones. Los medios de enfriamiento de mayor tamaño y el control de velocidad variable le permiten ajustar el Cold Front 400 conforme cambian las condiciones en su espacio.



CARACTERÍSTICAS CLAVE

- ▶ Enfriamiento rápido de los espacios interiores y exteriores hasta 33 °F (18 °C)
- ▶ Ideal para instalaciones de producción, restaurantes en exteriores y gimnasios
- ▶ Motor con velocidad variable
- ▶ Medios de enfriamiento de 8 pulgadas (20 centímetros)
- ▶ Diámetro del ventilador: 36 pulgadas (91 centímetros)
- ▶ Depósito de 46 galones (174 litros) que dura hasta 10 horas sin conexión de manguera

ÁREA DE COBERTURA

HASTA 3,600 PIES CUADRADOS
(330 METROS CUADRADOS)

GARANTÍA

5 AÑOS

CONTROL

VELOCIDAD
VARIABLE

VOLTAJE

110 VCA
o
230 VCA

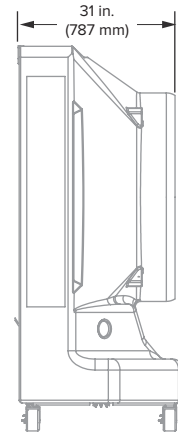
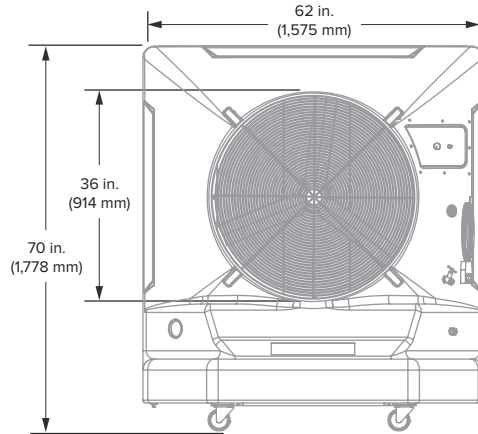


CONOZCA MÁS ACERCA DE COLD FRONT

Obtenga más información en bigassfans.com/cold-front o llame al **877.BIG.FANS** para solicitar una cotización gratuita personalizada.

COLD FRONT 400

CONDICIONES MÁS FRÍAS DE FORMA INMEDIATA



Especificaciones técnicas

Modelo	Información sobre pedidos	Potencia de alimentación e interruptor requerido	Amperaje ¹	Accionamiento	Motor	Peso	Capacidad de agua	Presión de suministro de agua de entrada	Ambiente ²	Flujo de aire y cobertura	Nivel sonoro ³	Temperatura de funcionamiento
Cold Front 400	F-EV1-3601 F-EV1-3602	120 VCA, 60 Hz, 1Φ, 15 A 230 VCA, 50 Hz, 1Φ, 10 A	8 A 5 A	Velocidad variable	0,75 hp (0,5 kW)	220 lb (99,8 kg)	46 gal (174 L)	Máximo 120 PSI	Espacio interior o exterior bien ventilado	6,400–9,700 cfm 3,600 sq ft	61 dBA	0 a 104 °F (-18 a 40 °C)

Construcción

Carcasa	Motor	Fuente de alimentación	Suministro de agua	Medios de enfriamiento ⁴	Mantenimiento
Carcasa de polietileno rotomoldeado resistente a los rayos UV Cuatro ruedas giratorias de bloqueo	Alta eficiencia, totalmente cerrado	Cable de alimentación protegido contra fallas de conexión a tierra que se conecta a una toma de corriente estándar Envoltura de cable para un fácil almacenamiento	Compatible con una manguera de jardín estándar o un tanque de suministro portátil Nivel de agua regulado mediante una válvula de flotador Mecanismo de cierre para nivel bajo de agua que alarga la duración de la bomba	Hecho de celulosa corrugada y estriada de gran espesor Tratado con resina termoestable para brindar resistencia y evitar la aparición de algas	Práctica tapa para el depósito que facilita el acceso para el tratamiento del agua Tapón de drenaje y válvula de desagüe para eliminar el agua



Control de velocidad variable integrado

¹ El amperaje máximo incluye las clasificaciones del ventilador y la bomba.

² No apto para ambientes con aire salino.

³ Los ventiladores se someten a pruebas con sonido en un entorno de laboratorio. Los resultados reales en condiciones de campo pueden variar de acuerdo con las superficies que reflejan el sonido y las condiciones ambientales.

⁴ Los plazos de entrega pueden variar.

Consulte la garantía completa para obtener información sobre la cobertura.



ESTADOS UNIDOS
BIGASSFANS.COM
877-244-3267

CANADÁ
BIGASSFANS.COM
844-924-4277

AUSTRALIA
BIGASSFANS.COM/AU
1300 244 277

SINGAPUR
BIGASSFANS.COM/SG
65 6709 8500

MALASIA
BIGASSFANS.COM/SG
603 5565 0888