

# COLD FRONT 300

Combata el calor en el trabajo con Cold Front 300. Diseñado con medios de enfriamiento, diámetro del ventilador y depósito de mayor tamaño que nuestros modelos base, brinda comodidad a empleados y visitantes en una área de gran amplitud. Gracias a su control de velocidad variable y funcionamiento prácticamente silencioso, es perfecto para espacios donde las condiciones cambian rápidamente y se requiere una solución rápida y que no cause distracciones.



## CARACTERÍSTICAS CLAVE

- ▶ Enfriamiento rápido de los espacios interiores y exteriores hasta 33 °F (18 °C)
- ▶ Ideal para talleres, garajes y estudios
- ▶ Ruedas giratorias grandes para facilitar la movilidad
- ▶ Medios de enfriamiento tratados con resina de 8 pulgadas (20 centímetros)
- ▶ Diámetro del ventilador: 18 pulgadas (46 centímetros)
- ▶ Depósito de 16 galones (62 litros) que dura hasta 4 horas sin conexión de manguera

### ÁREA DE COBERTURA

**1,200 PIES CUADRADOS**  
(110 METROS CUADRADOS)

### GARANTÍA

**5 AÑOS**

### CONTROL

**VELOCIDAD VARIABLE**

### VOLTAJE

**110 VCA**  
o  
**230 VCA**

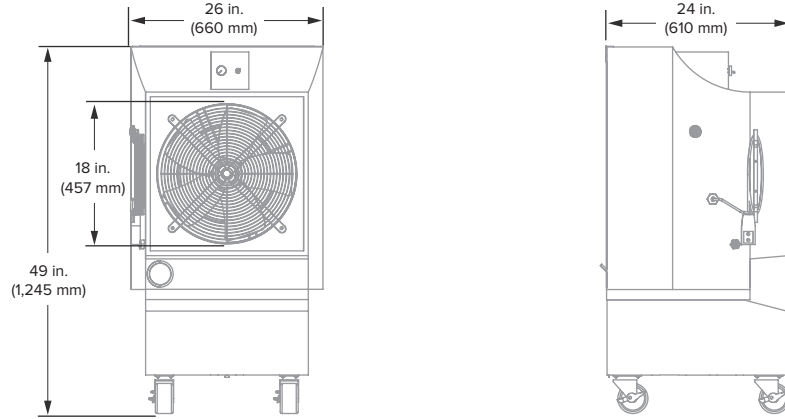


## CONOZCA MÁS ACERCA DE COLD FRONT

Obtenga más información en [bigassfans.com/cold-front](https://bigassfans.com/cold-front) o llame al **877.BIG.FANS** para solicitar una cotización gratuita personalizada.

# COLD FRONT 300

CONDICIONES MÁS FRÍAS DE FORMA INMEDIATA



## Especificaciones técnicas

Modelo	Información sobre pedidos	Potencia de alimentación e interruptor requerido	Amperaje <sup>1</sup>	Peso	Capacidad de agua	Presión de suministro de agua de entrada	Ambiente <sup>2</sup>	Flujo de aire y cobertura	Nivel sonoro <sup>3</sup>	Temperatura de funcionamiento
Cold Front 300	F-EV1-1801 F-EV1-1802	120 VCA, 60 Hz, 1Φ, 15 A 230 VCA, 50 Hz, 1Φ, 10 A	4.1 A 1.8 A	100 lb (45.4 kg)	16 gal (60.6 L)	120 PSI máximo	Espacio interior o exterior bien ventilado	700–2,800 cfm 1,200 sq ft	63 dBA	0–104 °F (-18–40 °C)

## Construcción

Carcasa	Motor	Fuente de alimentación	Suministro de agua	Medios de enfriamiento	Mantenimiento
Carcasa de polietileno rotomoldeado resistente a los rayos UV Cuatro ruedas giratorias de bloqueo	Velocidad variable, alta eficiencia y totalmente cerrado 0.5 hp (0.37 kW)	Cable de alimentación protegido contra fallas de conexión a tierra que se conecta a una toma de corriente estándar Envoltura de cable para un fácil almacenamiento	Compatible con mangueras de jardín estándar Depósito incorporado para uso prolongado Nivel de agua regulado mediante una válvula de flotador Mecanismo de cierre para nivel bajo de agua que alarga la duración de la bomba	Hecho de celulosa de 8 in. (203 mm) de espesor, corrugada y estriada Tratado con resina termoestable para brindar resistencia y evitar la aparición de algas	Tapón del depósito accesible para realizar el tratamiento del agua de forma práctica Tapón de drenaje y válvula de desagüe para eliminar el agua



<sup>1</sup> El amperaje máximo incluye las clasificaciones del ventilador y la bomba.

<sup>2</sup> No apto para ambientes con aire salino.

<sup>3</sup> Los ventiladores se someten a pruebas con sonido en un entorno de laboratorio. Los resultados reales en condiciones de campo pueden variar de acuerdo con las superficies que reflejan el sonido y las condiciones ambientales.

Los plazos de entrega pueden variar. Consulte la garantía completa para obtener información sobre la cobertura.



ESTADOS UNIDOS  
BIGASSFANS.COM  
877-244-3267

CANADÁ  
BIGASSFANS.COM  
844-924-4277

AUSTRALIA  
BIGASSFANS.COM/AU  
1300 244 277

SINGAPUR  
BIGASSFANS.COM/SG  
65 6709 8500

MALASIA  
BIGASSFANS.COM/SG  
603 5565 0888