



# CAJAS DE FILTRACIÓN

Soler&Palau  Ventilation Group





LIDERAZGO E INNOVACIÓN

A large, thick red curved line that forms a partial circle, framing the text in the center.

**CAJAS DE  
FILTRACIÓN**

## CAJAS DE FILTRACIÓN

Diseñada con distintas etapas y niveles de purificación de partículas de acuerdo a su aplicación.

### DESCRIPCIÓN GENERAL

La CMF es una unidad de filtración de aire, disponible en 3 tamaños que trabajan para otorgar un caudal constante de 2000, 4000 y 6000 CMF respectivamente.

Bajo pedido especial 8000 y 12000 CFM.

### CONSTRUCCIÓN

Construcción en lámina galvanizada con acabado en polvo poliéster, ideal para aplicaciones comerciales e industriales, donde los contaminantes sean de moderados a bajos.

Equipo con puertas de doble acceso, diseñadas con paneles de doble pared que aportan rigidez y estanqueidad.

Aislamiento termoacústico fabricado en fibra de vidrio aglutinada y resina fenólica de fraguado térmico de alta densidad color negro con un grosor de 2" y densidad de 48kg/m<sup>3</sup>.

Todos los modelos incluyen sistemas de control y monitoreo para regular la cantidad de flujo de aire y detectar la saturación de las distintas etapas de filtración, manteniendo así un caudal constante. A su vez, detecta el estado del filtro HEPA para saber su saturación, por medio de transductor de presión. Equipado con un ventilador BNC con certificación AMCA Sound & Air Performance así como Fan Efficiency Grade (FEG), de acuerdo a los procedimientos AMCA 211 y AMCA 311. de acuerdo a procedimientos AMCA 211 y AMCA 311.

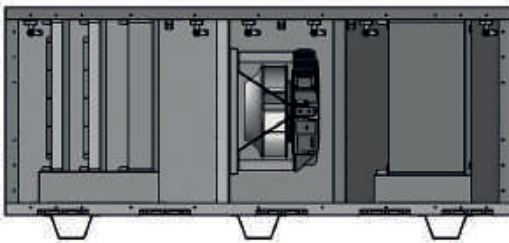
Nuestro ventilador Plenum está integrado con un motor de rotor axial de imanes permanentes, constituido por controles electrónicos que permite el ajuste de velocidad con una señal analógica (0-10 V dc o 4-20mA) o digital (MODBUS) sin la necesidad de un variador de frecuencia. El rodete tipo Plenum de álabes curvos atrasados fabricado en acero al carbón, dinámicamente balanceados a grado G2.5 siguiendo lo establecido por la normativa AMCA 204 (ISO 1940), acabado en pintura de polvo poliéster y con giro CW.



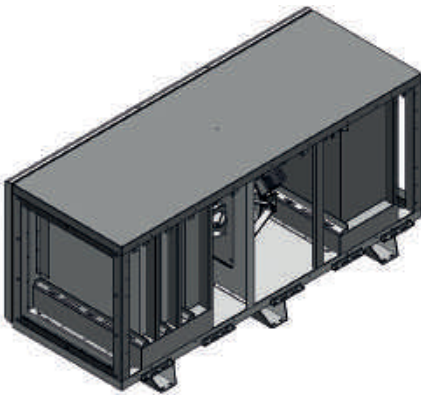
## NOMENCLATURA

## CMF - 2000 - C

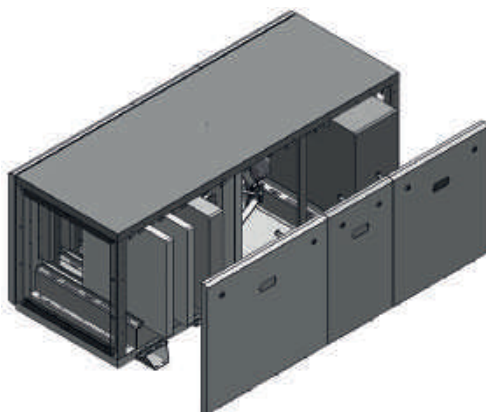
NOMBRE DE LA SERIE	TAMAÑO	FILTRACIÓN
Caja de filtración	Caudal de CFM	A: Filtro metálico / Merv 8 / Merv 13
	2000	B: Filtro metálico / Merv 8 / Filtro carbón
	4000	C: Filtro metálico / Merv 8 / Merv 13 /
	6000	Luz UV / HEPA 99.99%



A. Filtro Metálico / Merv 8 / Merv 13



B. Filtro Metálico / Merv 8 / Filtro de carbón activo



C. Filtro Metálico / Merv 8 / Merv 13 / Luz UV / HEPA 99.99%



## APLICACIONES

## A. Edificios inteligentes

Utilizable como Booster para aire acondicionado con 3 etapas de filtración.

## B. Industria Alimenticia

Cuando se requiere un nivel de mayor filtración y eliminación de olores; elevado con 3 etapas de filtración para procesos productivos.

## Industria farmacéutica y Sector Salud

C. Cuando se requiere inyección o extracción de aire limpio en recintos susceptibles a sanitización humana con 5 etapas de filtración.



CMF

Cajas filtración

**CMF 2000, 4000, 6000, 8000 y 12000.**

(8000 y 12000 bajo pedido especial)

CARACTERÍSTICAS:

- Construcción en lámina galvanizada con acabado en polvo poliéster.
- Puertas de doble acceso, diseñadas con paneles de doble pared.
- Aislamiento termoacústico fabricado en fibra de vidrio aglutinada y resina fenólica de fraguado térmico de alta densidad.
- Equipado con un ventilador BNC, con certificación AMCA.
- Rodete tipo Plenum de álabes curvos atrasados fabricado en acero al carbón. Acabado en pintura de polvo poliéster y con giro CW.
- Manómetros de presión diferencial entre las distintas etapas de filtración para medir la pérdida de carga y autoajustar el ventilador al punto de trabajo seleccionado de acuerdo a la saturación de los filtros.

CARACTERÍSTICAS GENERALES

APLICACIONES



Modelo	RPM MAX	HP	V	Presión Estática Máxima ("wg)	BHP MAX
CMF 2000	2850	3	230 / 460	5.11	2.96
	3500	3	230 / 460	5.11	2.96
	3500	5	230 / 460	7.87	5
CMF 4000	1850	3	230 / 460	3.15	2.86
	2200	5	230 / 460	5	4.77
	2574	7.5	460	7	7.1
CMF 6000	1850	5	230 / 460	3.54	4.94
	1850	5	230 / 460	3.54	4.94
	2150	7.5	460	5.39	7.41

## CARACTERÍSTICAS TÉCNICAS

CMF 2000			CMF 4000			CMF 6000		
Presión Estática mmca / "wg	RPM Potencia		Presión Estática mmca / "wg	RPM Potencia		Presión Estática mmca / "wg	RPM Potencia	
12.7 - 0.5"	RPM	1396	12.7 - 0.5"	RPM	1308	12.7 - 0.5"	RPM	1389
	BHP	0.35		BHP	0.92		BHP	1.82
25.4 - 1"	RPM	1585	25.4 - 1"	RPM	1414	19.05 - 0.75"	RPM	1428
	BHP	0.54		BHP	1.24		BHP	2.04
38.1 - 1.5"	RPM	1771	38.1 - 1.5"	RPM	1516	25.4 - 1"	RPM	1466
	BHP	0.77		BHP	1.58		BHP	2.26
50.8 - 2"	RPM	1949	50.8 - 2"	RPM	1618	38.1 - 1.5"	RPM	1544
	BHP	1.01		BHP	1.96		BHP	2.73
63.5 - 2.5"	RPM	2117	63.5 - 2.5"	RPM	1717	50.8 - 2"	RPM	1621
	BHP	1.28		BHP	2.37		BHP	3.23
76.2 - 3"	RPM	2275	76.2 - 3"	RPM	1816	63.5 - 2.5"	RPM	1698
	BHP	1.57		BHP	2.8		BHP	3.76
88.9 - 3.5"	RPM	2425	88.9 - 3.5"	RPM	1913	76.2 - 3"	RPM	1775
	BHP	1.87		BHP	3.27		BHP	4.32
101.6 - 4"	RPM	2567	101.6 - 4"	RPM	2010	88.9 - 3.5"	RPM	1851
	BHP	2.18		BHP	3.76		BHP	4.91
114.3 - 4.5"	RPM	2702	114.3 - 4.5"	RPM	2104	101.6 - 4"	RPM	1927
	BHP	2.51		BHP	4.28		BHP	5.54
127 - 5"	RPM	2831	127 - 5"	RPM	2197	114.3 - 4.5"	RPM	2002
	BHP	2.85		BHP	4.82		BHP	6.2
139.7 - 5.5"	RPM	2954	139.7 - 5.5"	RPM	2289	127 - 5"	RPM	2077
	BHP	3.19		BHP	5.38		BHP	6.89
152.4 - 6"	RPM	3073	152.4 - 6"	RPM	2378	139.7 - 5.5"	RPM	2150
	BHP	3.55		BHP	5.96		BHP	7.61
158.75 - 6.25"	RPM	3131	158.75 - 6.25"	RPM	2422	152.4 - 6"	RPM	2223
	BHP	3.73		BHP	6.26		BHP	8.35
165.1 - 6.5"	RPM	3188	165.1 - 6.5"	RPM	2466	158.75 - 6.25"	RPM	2259
	BHP	3.91		BHP	6.56		BHP	8.73
177.8 - 7"	RPM	3298	177.8 - 7"	RPM	2552	165.1 - 6.5"	RPM	2294
	BHP	4.28		BHP	7.18		BHP	9.12
184.15 - 7.25"	RPM	3352	180.34 - 7.1"	RPM	2569	175.26 - 6.9"	RPM	2350
	BHP	4.47		BHP	7.31		BHP	9.76

Nota: La caída de presión generada por las etapas de filtración no está considerada.

Condiciones estándar : 0 m.s.n.m y 20°C.

## INFORMACIÓN DE FILTRACIÓN



### FILTRO METÁLICO

Para remover polvo, tierra, pelusa. Puede utilizarse como filtro primario, cuando se requiere control moderado en la limpieza del aire. Como prefiltro, con finalidad de proteger los filtros secundarios de mayor eficiencia, para lograr una mayor duración.

### FILTRO MERV 8

Excelentes filtros primarios con pliegues radiales hechos de media filtrante 100% sintética de fibras hidrofóbicas bondeadas térmicamente que no permiten el crecimiento microbial. Debido a que la humedad no afecta la estructura de la media se elimina la posibilidad de desprendimiento de fibras y se mantiene una alta eficiencia durante la vida útil del filtro.

### FILTRO MERV 13

Filtro de miniplisado de superficie extendida rígido construido de media sintética, resistente a la humedad que no permite el crecimiento microbial. Su configuración ofrece una combinación única de alta eficiencia, alta capacidad de retención de polvo y una resistencia muy baja al flujo de aire.

### FILTRO DE CARBÓN ACTIVO

Diseñado para remover partículas, contaminantes gaseosos, olores, gases ligeros. Prueba UL: Aprobado Clase 2.

### LUZ UVC

Ideal para mejorar la calidad del aire, la irradiación germicida ultravioleta ha demostrado ser eficaz eliminando moho, bacterias y virus.

### FILTRO HEPA

Eficiencia de 99.99% en partículas de 0.1 micrones diseñados con media filtrante plisada de micro-fibra de vidrio submicrónica resistente a la humedad. Elimina microorganismos como virus, bacterias y hongos, protegen de polvo radioactivo, polvo tóxico y humo.

#### FILTROS METÁLICOS

Modelo	No. de filtros	Medida Nominal (") Largo x Ancho x Espesor	Caída de presión final
CMF 2000	1	24 x 24 x 2	1"
CMF 4000	2	24 x 24 x 2	
CMF 6000	2	12 x 24 x 2	
	2	24 x 24 x 2	

#### FILTROS MERV 8

Modelo	No. de filtros	Medida Nominal (") Largo x Ancho x Espesor	Caída de presión final
CMF 2000	1	24 x 24 x 2	1"
CMF 4000	2	24 x 24 x 2	
CMF 6000	2	12 x 24 x 2	
	2	24 x 24 x 2	

#### FILTROS MERV 13

Modelo	No. de filtros	Medida Nominal (") Largo x Ancho x Espesor	Caída de presión final
CMF 2000	1	24 x 24 x 4	1.5"
CMF 4000	2	24 x 24 x 4	
CMF 6000	2	12 x 24 x 4	
	2	24 x 24 x 4	

#### FILTROS CARBON PLEAT

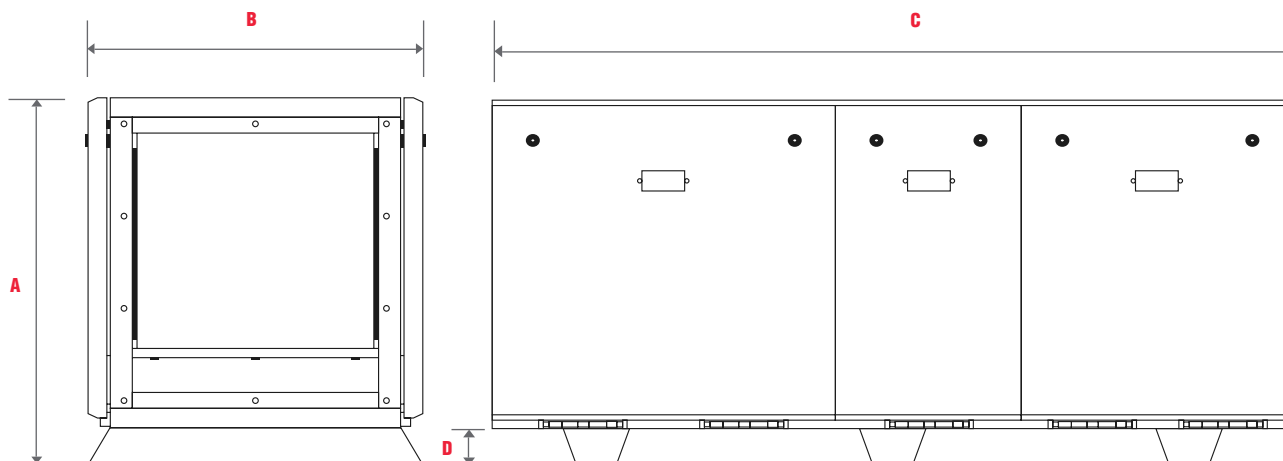
Modelo	No. de filtros	Medida Nominal (") Largo x Ancho x Espesor	Caída de presión final
CMF 2000	1	24 x 24 x 2	1.5"
CMF 4000	2	24 x 24 x 2	
CMF 6000	2	12 x 24 x 2	
	2	24 x 24 x 2	

#### FILTROS HEPA ABSOLUTO DE DOBLE BRIDA

Modelo	No. de filtros	Medida Nominal (") Largo x Ancho x Espesor	Caída de presión final
CMF 2000	1	24 x 24 x 11 ½	2"
CMF 4000	2	24 x 24 x 11 ½	
CMF 6000	2	24 x 36 x 11 ½	



DIMENSIONES



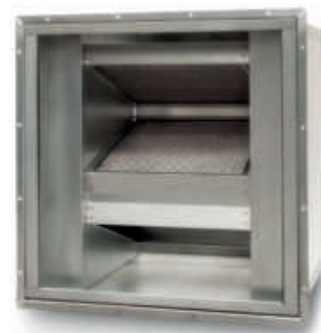
	<b>CMF 2000</b>	<b>CMF 4000</b>	<b>CMF 6000</b>	<b>CMF 8000</b>	<b>CMF 12000</b>
<b>A</b>	910	1100	1220	1540	1540
<b>B</b>	830	1350	1350	1350	1930
<b>C</b>	2150	2300	2410	2560	2920
<b>D</b>	95	95	95	95	95



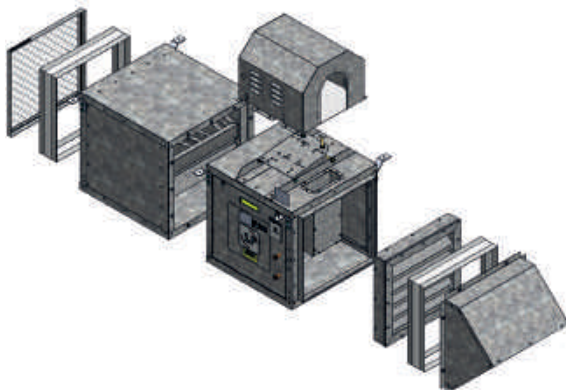
Conoce nuestras gamas con etapas de filtración que cubren distintas aplicaciones:

**CDAF V/H**

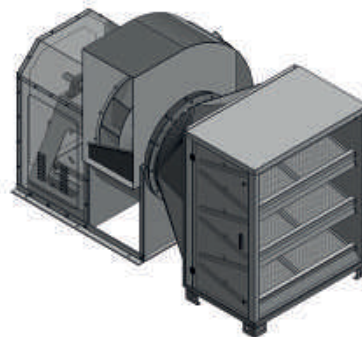
Unidades de ventilación diseñadas para inyección y extracción en descarga vertical u horizontal con hasta 2 secciones de filtración.

**APF**

El módulo de filtros se fabrica en lámina galvanizada con puerta lateral para facilitar la inspección y reemplazo de sus filtros sobre el riel. Puede fabricarse con una o dos etapas de filtrado.

**CLT/D**

Centrífugos en línea con accesorio de caja de filtración de hasta 2 etapas.

**CM**

Centrífugo de simple aspiración con portafiltro.

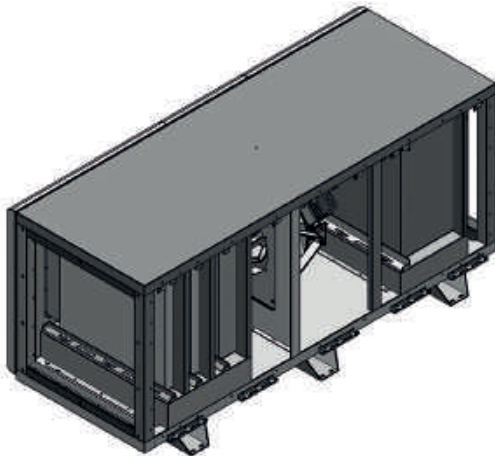
**CCR**

Unidades de ventilación en descarga vertical diseñadas para la inyección de aire limpio; su estructura está fabricada en lámina de acero galvanizada. Su diseño incorpora dos paneles de inspección con escuadras de fijación para el fácil mantenimiento del motor y la transmisión. Así como, un cuello rígido de descarga para facilitar la conexión al sistema de ventilación y cubierta portafiltro en la succión.

**CCL**

Unidades de ventilación tipo Penthouse, ideal para la inyección, presurización y manejo de aire limpio.

Estructuradas con lámina de acero galvanizada, apropiada para uso en intemperie, cuentan con un panel de inspección superior que facilita el acceso al mantenimiento, limpieza y verificación de las piezas rotativas.

**BANCOS PORTAFILTROS ESPECIALES**

Diseñados con hasta hasta 3 etapas de filtración, en lamina galvanizada con puerta de acceso, bisagras y sellos internos.

Opciones configurables con Filtros MERV, Carbón Activado y Luz UV-C.



**S&P México**

Tel. +52 (222) 223 3911, 223 3900  
comercialmx@solerpalau.com

**S&P Colombia**

PBX: (+571 743 8021)  
comercial@solerpalau.com.co

**S&P Perú**

Tel. +51 (1) 200 9020  
comercialpe@solerpalau.com



WWW.SOLERPALAU.MX