



ATN Atenuadores acústicos

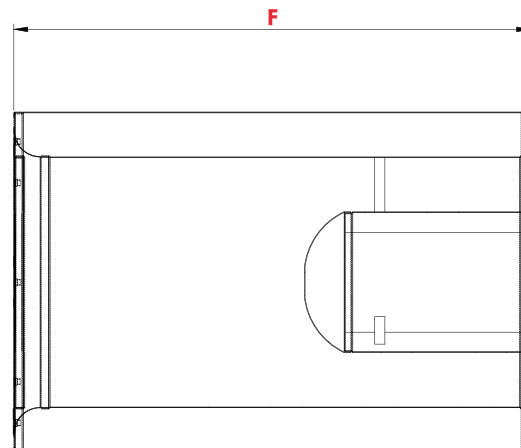
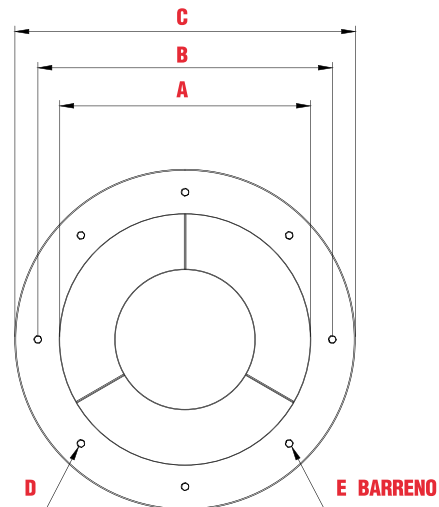
TUBULARES CON NÚCLEO

Atenuadores pasivos, fabricados en acero al carbón con acabado de pintura en polvo poliéster electrostática, con protección anticorrosiva. De fabricación similar al ATS, cuentan con un núcleo de perfil aerodinámico en el centro que disminuye las pérdidas generadas por la presión dinámica y, a su vez, incrementar el área de absorción del material fonoabsorbente, logrando una mayor reducción del nivel sonoro.

DIMENSIONES

| MODELO | A | B | C | TAMAÑO | NO. | F | | |
|----------|------|------|------|--------|-----|------|------|------|
| ATN 400 | 400 | 540 | 500 | 3/8" | 4 | 400 | 600 | 800 |
| ATN 450 | 450 | 610 | 570 | 3/8" | 4 | 450 | 675 | 900 |
| ATN 500 | 500 | 660 | 620 | 3/8" | 4 | 500 | 750 | 1000 |
| ATN 560 | 560 | 720 | 680 | 3/8" | 4 | 560 | 840 | 1120 |
| ATN 630 | 630 | 790 | 750 | 3/8" | 4 | 630 | 945 | 1260 |
| ATN 710 | 710 | 870 | 830 | 3/8" | 4 | 710 | 1065 | 1420 |
| ATN 800 | 800 | 1000 | 960 | 3/8" | 8 | 800 | 1200 | 1600 |
| ATN 900 | 900 | 1100 | 1060 | 3/8" | 8 | 900 | 1350 | 1800 |
| ATN 1000 | 1000 | 1200 | 1160 | 3/8" | 8 | 1000 | 1500 | 2000 |
| ATN 1120 | 1120 | 1320 | 1280 | 3/8" | 8 | 1120 | 1680 | 2240 |
| ATN 1250 | 1250 | 1450 | 1410 | 3/8" | 8 | 1250 | 1875 | 2500 |
| ATN 1400 | 1400 | 1600 | 1560 | 3/8" | 8 | 1400 | 2100 | 2800 |

Dimensiones en mm.





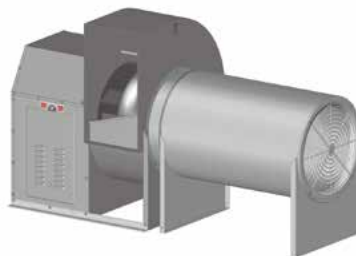
CARACTERÍSTICAS TÉCNICAS

| Con núcleo | Longitud | | | Ø interno mm. | Ø externo mm. | Longitud | Atenuación - IL (dB) @ Hz | | | | | | | |
|-----------------|----------|-------|-------|---------------|---------------|----------|---------------------------|--------|--------|--------|---------|---------|---------|---------|
| | 1.0 Ø | 1.5 Ø | 2.0 Ø | | | | 63 Hz | 125 Hz | 250 Hz | 500 Hz | 1000 Hz | 2000 Hz | 4000 Hz | 8000 Hz |
| ATN 400 | 400 | 600 | 800 | 400 | 540 | 1.0Ø | 0 | 1 | 4 | 11 | 20 | 18 | 14 | 6 |
| | | | | | | 1.5Ø | 0 | 2 | 6 | 15 | 31 | 27 | 19 | 8 |
| | | | | | | 2.0Ø | 0 | 2 | 9 | 18 | 34 | 30 | 22 | 9 |
| ATN 450 | 450 | 675 | 900 | 450 | 610 | 1.0Ø | 0 | 1 | 6 | 14 | 21 | 19 | 13 | 6 |
| | | | | | | 1.5Ø | 0 | 2 | 7 | 19 | 31 | 28 | 18 | 8 |
| | | | | | | 2.0Ø | 0 | 2 | 10 | 22 | 34 | 31 | 21 | 8 |
| ATN 500 | 500 | 750 | 1000 | 500 | 660 | 1.0Ø | 0 | 2 | 5 | 13 | 20 | 16 | 11 | 7 |
| | | | | | | 1.5Ø | 0 | 3 | 7 | 19 | 29 | 24 | 14 | 7 |
| | | | | | | 2.0Ø | 0 | 3 | 10 | 22 | 32 | 27 | 17 | 8 |
| ATN 560 | 560 | 840 | 1120 | 560 | 720 | 1.0Ø | 0 | 1 | 6 | 15 | 21 | 17 | 11 | 7 |
| | | | | | | 1.5Ø | 0 | 3 | 9 | 22 | 32 | 27 | 15 | 5 |
| | | | | | | 2.0Ø | 0 | 3 | 12 | 25 | 35 | 30 | 18 | 7 |
| ATN 630 | 630 | 945 | 1260 | 630 | 790 | 1.0Ø | 0 | 1 | 6 | 15 | 19 | 16 | 10 | 7 |
| | | | | | | 1.5Ø | 0 | 2 | 9 | 22 | 29 | 23 | 14 | 6 |
| | | | | | | 2.0Ø | 0 | 2 | 12 | 25 | 32 | 26 | 17 | 7 |
| ATN 710 | 710 | 1065 | 1420 | 710 | 870 | 1.0Ø | 0 | 2 | 7 | 15 | 20 | 18 | 12 | 7 |
| | | | | | | 1.5Ø | 0 | 3 | 11 | 22 | 31 | 25 | 13 | 7 |
| | | | | | | 2.0Ø | 0 | 3 | 14 | 25 | 34 | 28 | 16 | 8 |
| ATN 800 | 800 | 1200 | 1600 | 800 | 1000 | 1.0Ø | 0 | 3 | 9 | 12 | 17 | 15 | 9 | 7 |
| | | | | | | 1.5Ø | 0 | 6 | 13 | 18 | 26 | 22 | 12 | 7 |
| | | | | | | 2.0Ø | 0 | 6 | 16 | 21 | 29 | 25 | 15 | 7 |
| ATN 900 | 900 | 1350 | 1800 | 900 | 1100 | 1.0Ø | 0 | 4 | 8 | 15 | 16 | 11 | 8 | 7 |
| | | | | | | 1.5Ø | 0 | 5 | 12 | 20 | 24 | 16 | 10 | 5 |
| | | | | | | 2.0Ø | 0 | 5 | 15 | 23 | 27 | 19 | 13 | 6 |
| ATN 1000 | 1000 | 1500 | 2000 | 1000 | 1200 | 1.0Ø | 0 | 8 | 14 | 20 | 24 | 21 | 14 | 7 |
| | | | | | | 1.5Ø | 0 | 10 | 22 | 30 | 37 | 29 | 16 | 5 |
| | | | | | | 2.0Ø | 0 | 10 | 25 | 33 | 40 | 32 | 19 | 6 |
| ATN 1120 | 1120 | 1680 | 2240 | 1120 | 1320 | 1.0Ø | 0 | 7 | 13 | 18 | 22 | 20 | 14 | 7 |
| | | | | | | 1.5Ø | 0 | 10 | 20 | 28 | 35 | 17 | 16 | 5 |
| | | | | | | 2.0Ø | 0 | 10 | 23 | 31 | 38 | 20 | 19 | 6 |
| ATN 1250 | 1250 | 1875 | 2500 | 1250 | 1450 | 1.0Ø | 0 | 7 | 12 | 18 | 19 | 10 | 6 | 6 |
| | | | | | | 1.5Ø | 0 | 10 | 18 | 26 | 29 | 14 | 9 | 4 |
| | | | | | | 2.0Ø | 0 | 10 | 21 | 29 | 32 | 17 | 12 | 5 |
| ATN 1400 | 1400 | 2100 | 2800 | 1400 | 1600 | 1.0Ø | 0 | 6 | 11 | 17 | 18 | 10 | 6 | 6 |
| | | | | | | 1.5Ø | 0 | 9 | 18 | 25 | 27 | 14 | 9 | 4 |
| | | | | | | 2.0Ø | 0 | 9 | 21 | 28 | 30 | 17 | 12 | 5 |

APLICACIONES



MODELO TCP



MODELO CM



MODELO BIL