



El nuevo grado de confort.[™]

Aire | Calefactor a gas
R801P UF/HZ

INGREDIENTES DE CONF^oRT EN EL HOGAR

El calefactor a gas de la serie *Classic*[®] Rheem tiene todos los ingredientes correctos para crear un hogar cómodo para ti y tu familia. Nuestro calefactor no sólo es confiable, también es silencioso. Por lo que podrás concentrarte en lo que realmente importa.

**R801P de descarga de aire
ascendente/horizontal *Classic*[®]**
80% AFUE*



Tranquilidad

Además de contar con características exclusivas Rheem, que garantizan años de tranquilidad, nuestro nuevo calefactor está respaldado por la más completa garantía de la industria.

Confiabilidad

La calidad y la confiabilidad de nuestros productos son nuestra prioridad. Por ello, nuestro calefactor a gas está diseñado con el exclusivo **sistema de encendido PlusOne[™]**, uno de los más confiables del mercado.



INTEGRANDO CONFORT A TU HOGAR

rheem.com.mx

Diseñado para un alto desempeño



Sistema de encendido PlusOne™ exclusivo de Rheem



Primer sistema de diagnóstico PlusOne™ de la industria.

Pensamos en todo... y más.

360⁺¹

El calefactor a gas de la serie *Classic*® Rheem está desarrollado bajo nuestra filosofía de diseño 360°+1, en la que cada detalle del producto se evalúa meticulosamente desde todos los ángulos. Tomamos en cuenta el trabajo que representa instalar y dar servicio a nuestros productos, y la forma en que podemos ofrecer la mejor experiencia en el hogar.

En Rheem vamos un paso más allá. Eso es 360°+1. Asegurándote que tu calefactor a gas Rheem les dará años de confort a ti y a tu familia.

Trabajamos para mantener el confort de tu hogar

Nuestra línea de calefactores a gas ya era reconocida como la mejor de su clase**, pero decidimos mejorarla. Confiable y silencioso, así diseñamos nuestro calefactor a gas de la serie *Classic*® para darle a tu hogar años de confort.

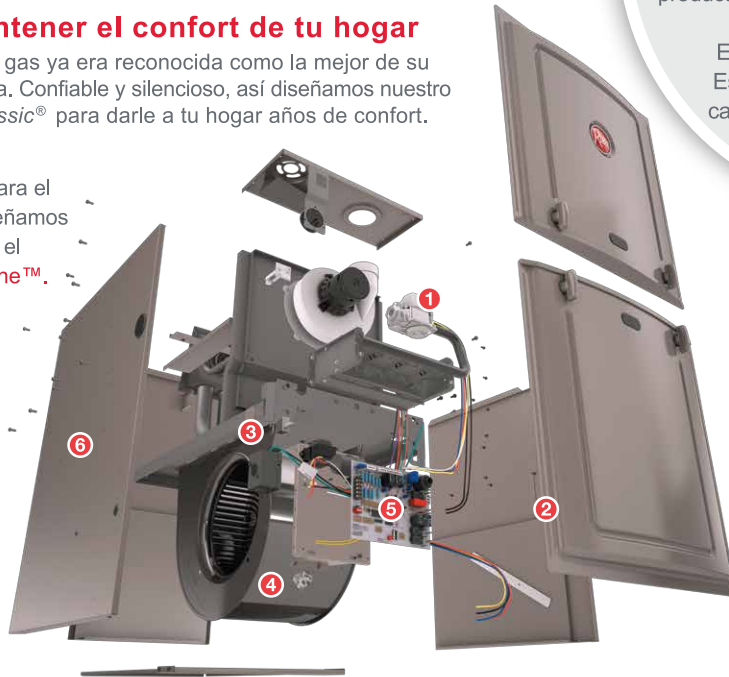
La **confiabilidad** es esencial para el confort en tu hogar. Por eso diseñamos nuestros calefactores a gas con el **1 sistema de encendido PlusOne™**. Nuestro **encendido de chispa directa**, es una característica exclusiva de Rheem, que es nueve veces más confiable que la mayoría de los encendedores de superficie caliente. Nuestro intercambiador de calor patentado está diseñado para limpiarse fácil y rápidamente, porque un calefactor limpio funciona por más tiempo.

La **operación silenciosa** es el resultado de un **2 sello hermético en la puerta** que elimina el silbido. Además añadimos **3 arandelas de hule** a los soportes del motor y **4 las manivelas de cierre rápido en la puerta de acceso al ventilador**. El resultado es un calefactor extremadamente silencioso.

El calefactor a gas de la serie *Classic*® Rheem tiene **5 Diagnóstico PlusOne™**, nuestra primera pantalla LED alfanumérica de siete segmentos que simplifica la resolución de problemas, haciendo **diagnósticos rápidos y precisos**.

Ahorra en tu consumo de energía con un nuevo calefactor a gas de Rheem. Nuestro modelo R801P tiene 80% AFUE, es decir que 80% del combustible de su calefactor se convierte a calor para un confort más eficiente y ahorros en tu hogar.

Instalación simple que permite ahorrar dinero y tiempo gracias al **6 gabinete de 86 cm (34")** que cabe en espacios reducidos, instalándolo en construcciones nuevas o remodelaciones.



Beneficios:

Características PlusOne™:
Sistema de encendido PlusOne™ –encendido por chispa directa
Diagnósticos PlusOne™ – pantalla LED de 7 segmentos

Eficiencia*:
80% AFUE

Confiabilidad:
Sistema de encendido PlusOne™, nueve veces más confiable

Menor nivel de sonido:
Sellos herméticos en las puertas, arandelas de hule y manivelas de cierre rápido en la puerta de acceso al ventilador, que aseguran un funcionamiento silencioso



El nuevo grado de confort.™

¿Por qué Rheem?

Creada en 1925, nuestra misión sigue siendo simple: “Ayudar a las familias a gozar de un nuevo nivel de confort, con soluciones que mantengan el hogar fresco en verano y cálido en invierno, disfrutando de agua caliente todo el año”.

Rheem mantiene en armonía el confort de tu hogar y tu forma de ser a través de sistemas confiables y eficientes.

Para conocer más acerca de nuestros productos, visítanos en línea rheem.com.mx



Rheem de México S.A. de C.V.
Guillermo González Camarena
No. 1400, Interior 201, Colonia
Centro de Ciudad Santa Fe,
Delegación Álvaro Obregón
C.P. 01210, México, D.F.
T + 52 (55) 5344 7400

*Eficiencia Anual de Uso de Combustible (AFUE) mide la cantidad de calor en un hogar en comparación con la cantidad de combustible con que se alimenta la unidad. Cuanto más alto es el índice AFUE, mayor es la eficiencia.

**80% en análisis de calefactores a gas y AC con grupo muestra/10 de febrero de 2011

Para seguir su política de progreso continuo y mejoras a sus productos, Rheem se reserva el derecho de efectuar cambios sin previo aviso.

