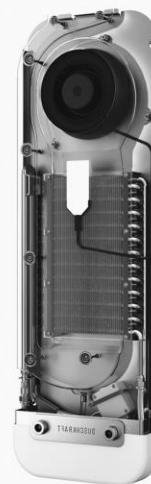


# DUSCHKRAFT HOME

VERSION 1.4



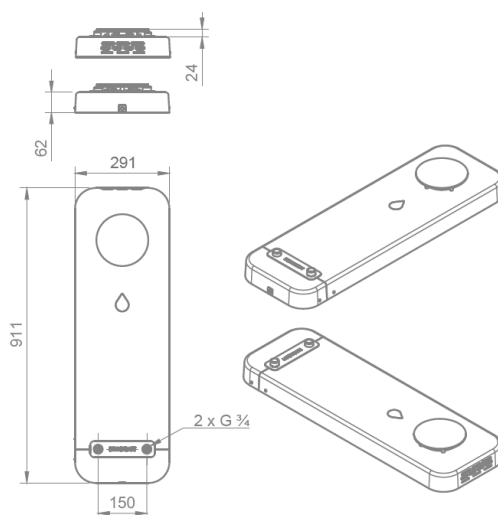
Passend zu jeder herkömmlichen Dusche mit Aufputz-Armatur kann der DUSCHKRAFT HOME in bestehenden Badezimmern nachgerüstet werden. Er verfügt über eine intelligente Steuerung. Sobald geduscht wird, schaltet das Gerät vollautomatisch ein und entfeuchtet die Badezimmerluft mit der Kraft des kalten Wassers. Nach Abschluss des Duschvorgangs erfolgt die Rücktrocknung des Duschkraft Home in einem intelligenten Nachlauf.

## LEISTUNGSANGABEN

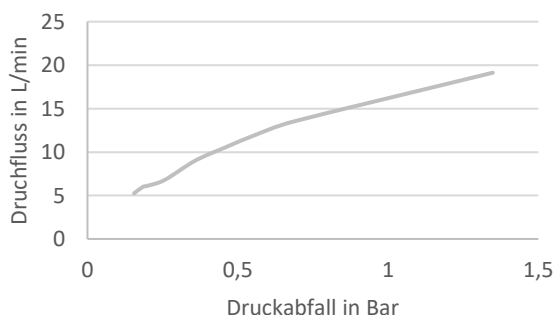
Spannung	24 V DC
Elektr. Aufnahmeleistung (P1)	21 W
Stromstärke	0,9 A
Volumenstrom max.	81 m <sup>3</sup> /h
Entfeuchtungsleistung	0,9 l/h
Latente Kühlleistung	1,2 kW
Entfeuchtungs-Leistungszahl (DER)	1,1 l/kWh
Garantie	5 Jahre

## MECHANISCHE DATEN

Abmessungen	911 mm x 291 mm x 86 mm
Gewicht	10,2 kg

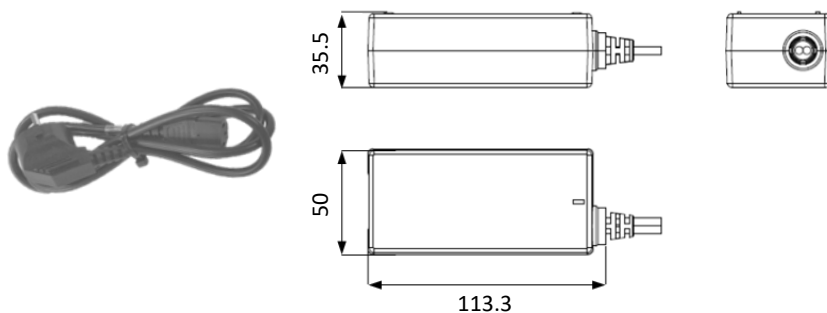


## DRUCKABFALL IM BETRIEB



## UMGEBUNGSANFORDERUNGEN

Umgebungstemperatur	> 0 °C
Kaltwassertemperatur	4 °C bis 15 °C
Warmwassertemperatur	55 °C bis 65 °C 75 °C (kurzzeitig)
Schutzart	IPX5 (Steuerung) IP68 (Ventilator)
Schalldruckpegel in 1 m Entfernung	56 dB (A) im Betrieb 45 dB (A) im Nachlauf



## NETZTEIL

Modell	GlobTek TR9CI1500CCPIMR6B
Abmessungen	113.3mm x 50 mm x 35.5mm
Eingangsspannung	90 ~ 264 VAC
Frequenzbereich	47 ~ 63Hz
Ausgang	24 V DC; 36 W; max. 1,5A
Schutzart	IP 42
Umgebungsbedingungen	-10 ~ +40 °C 0 ~ 95% RH
Sicherheitsstandards	EN 1310; EN 60335-1; EN 60601-1-11; EN 60601-1-2; EN 60950-1; EN 62368-1

## STECKER DC - SEITIG

Modell	Wieland RST Micro
Abmessungen	42,5x Ø 14,9

Schutzart	IP66
-----------	------

## COMPLIANCE

Trinkwasser Zertifikat	KIWA K102770/01
Angewandte Richtlinien	2014/30/EU 2014/35/EU
Angewandte Normen	DIN EN 810:1997 DIN EN 60335-1 + A11
Umweltschutz	RoHS-Richtlinie 2011/65/EU



**CB CE**



**kiwa**



Version Duschkraft Home 1.4  
Stand: 01.11.2021

Duschkraft GmbH  
Wertstraße 20  
18057 Rostock

Tel.: 0381 865 14151  
Mail: info@duschkraft.de  
Internet: www.duschkraft.de