



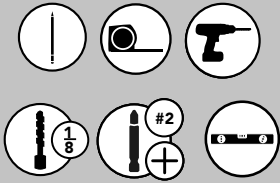
12400 Earl Jones Way
 Louisville, KY 40299
 rev-a-shelf.com
 Customer Service: 800-626-1126



INSTALLATION INSTRUCTIONS

POP OUT BELT RACK / TIE RACK

TOOLS REQUIRED:



ESTIMATED ASSEMBLY TIME:

10 MIN

CARE AND MAINTENANCE:

Clean with a damp cloth and wipe parts dry.

WATCH TUTORIALS OF OUR PRODUCTS BEING INSTALLED



WWW.REV-A-SHELF.COM/VIDEOS

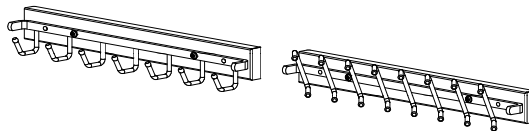


PARTS LIST

No.	Description	Qty.
A	Pop Out Belt Rack / Tie Rack*	1
B	#8 - 32 X 1/2" Wood Screws	2
C	M6 X 6MM Euro Screws	2

* Dependent on unit purchased

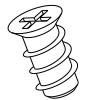
Ⓐ



Ⓑ



Ⓒ

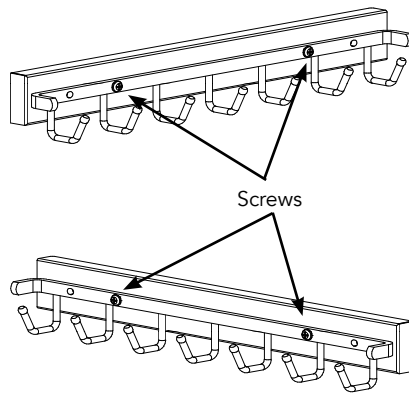


STEP 1

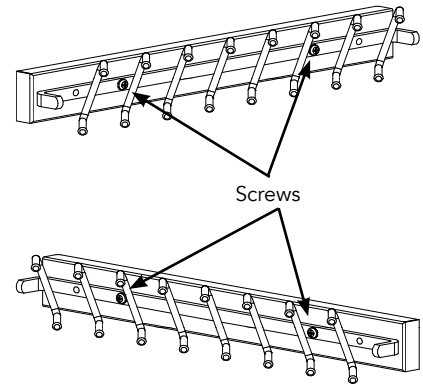
Determine which direction the unit is being mounted. If the rack needs to switch directions, unscrew the 2 screws that attach the rack to the pop out mechanism. Reverse the rack to the desired direction and secure it back onto the pop out mechanism. (See Figure 1).



FIG. 1



Belt Rack



Tie Rack

STEP 2

Use (2) M6 x 6 mm Euro Screws if using the system holes to secure the deluxe sliding rack to the cabinet (See Figure 2A).

Measure, mark, and pre-drill (2) holes for the deluxe sliding rack, if not using system holes. Use (2) #8-32 x 1/2" wood screws to secure the deluxe sliding rack to the cabinet (See Figure 2B).

Note: Before pre-drilling, be sure that your hole locations are level.

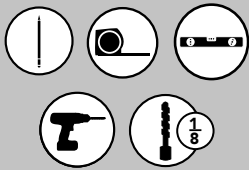
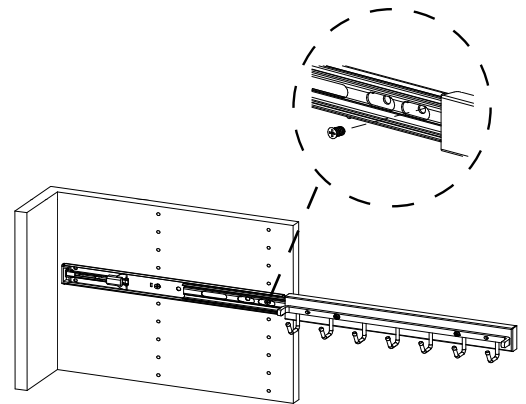
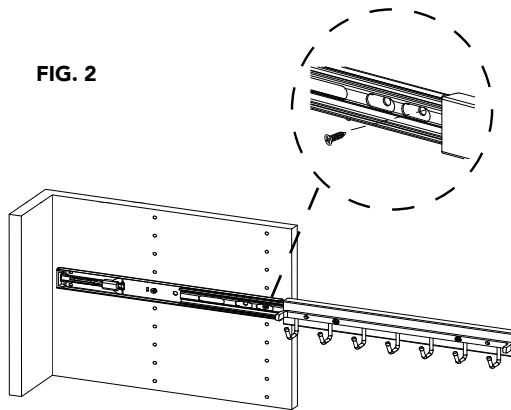


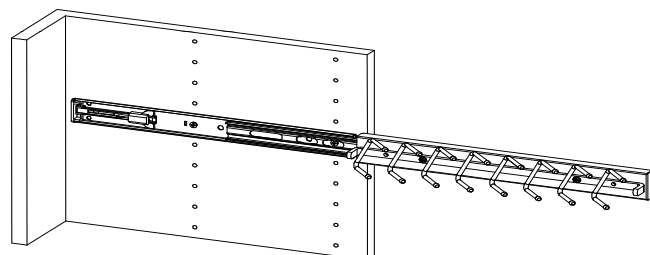
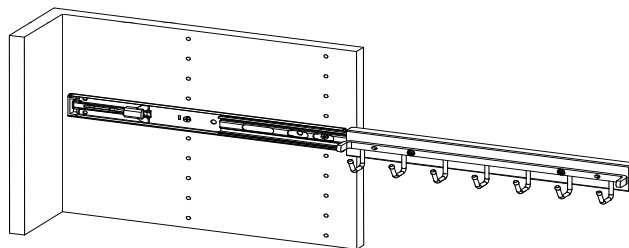
FIG. 2



STEP 3

Product is ready for use (See Figure 3).

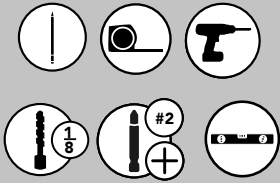
FIG. 3



INSTRUCCIONES DE INSTALACIÓN / INSTRUCTIONS D'INSTALLATION

COLGADOR PARA CINTURÓN O CORBATAS EMERGENTE SUPPORT DE CEINTURE / CRAVATES RÉTRACTABLE

Herramientas requeridas:
Outils Requis:



Tiempo estimado de ensamblado:
Durée de l'installation:

10 MIN

CUIDADO/ ENTRETIEN:

Limpie con un paño húmedo y seque las partes.

Nettoyez avec un linge humide et essuyez les pièces pour les secher complètement.

VER VIDEOS DE
INSTALACIONES DE PRODUCTOS
REGARDER DES VIDÉOS
D'INSTALLATIONS DE PRODUITS



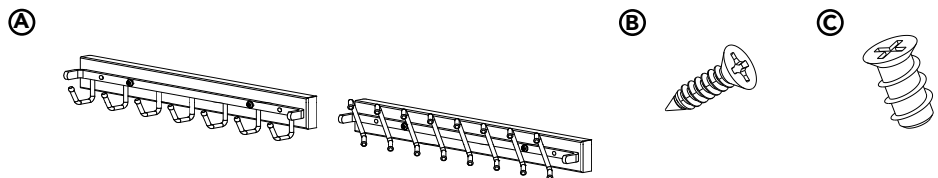
WWW.REV-A-SHELF.COM/VIDEOS



Lista de Partes / Liste des Pièces

No.	Descripción / La description	Qty.
A	Colgador para cinturón o corbatas emergente Support de ceinture / cravates rétractable	1
B	Tornillos para madera #8 - 32 X 1/2" Vis à bois #8 - 32 X 1/2 po	2
C	Tornillos Euro M6 X 6MM Vis euro M6 X 6 mm	2

* Dependent on unit purchased

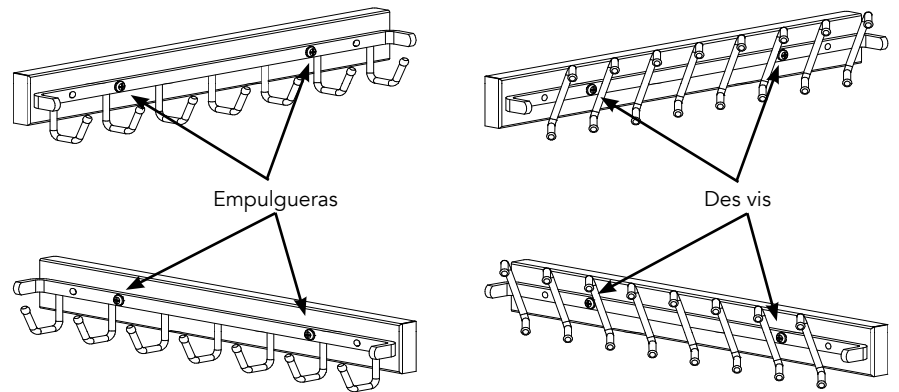


PASO 1 / ÉTAPE 1

Determine en qué dirección se monta la unidad. Si el colgador necesita cambiar de dirección, desatornille los 2 tornillos que sujetan el colgador al mecanismo emergente. Invierta el colgador en la dirección deseada y fíjelo de nuevo en el mecanismo emergente. (Vea la figura 1).

Déterminez dans quel sens l'unité doit être montée. Si le support doit changer de direction, dévissez les 2 vis qui fixent le support au mécanisme d'extraction. Inversez le support dans la direction souhaitée et fixez-le à nouveau sur le mécanisme d'extraction (voir la figure 1).

FIG. 1



Colgador para cinturón
Support de ceinture

Corbatas emergente
Cravates rétractable

PASO 2 / ÉTAPE 2

Utilice dos (2) tornillos Euro M6 x 6 mm si utiliza los orificios del sistema para fijar el colgador deslizante de lujo al armario (vea la figura 2A).

Mida, marque y taladre previamente dos (2) orificios para el colgador deslizante de lujo, si no utiliza los orificios del sistema. Use dos (2) tornillos para madera # 8-32 x 1/2" para asegurar el colgador deslizante de lujo al armario (vea la figura 2B).

Nota: antes de perforar, asegúrese de que las ubicaciones de los orificios estén niveladas.

Utilisez (2) vis euro M6 x 6 mm si vous utilisez les trous du système pour fixer le support coulissant de luxe à l'armoire (voir la figure 2A).

Mesurez, marquez et prépercez (2) trous pour le support coulissant de luxe, si vous n'utilisez pas les trous du système. Utilisez deux (2) vis à bois #8-32 x 1/2 po pour fixer le support coulissant de luxe à l'armoire (voir la figure 2B).

Remarque : avant de procéder au pré-perçage, assurez-vous que l'emplacement des trous est de niveau.

FIG. 2

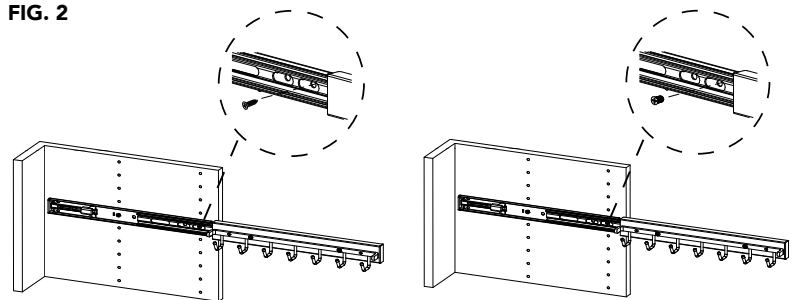
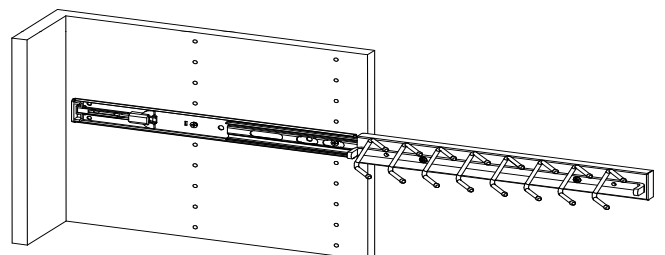
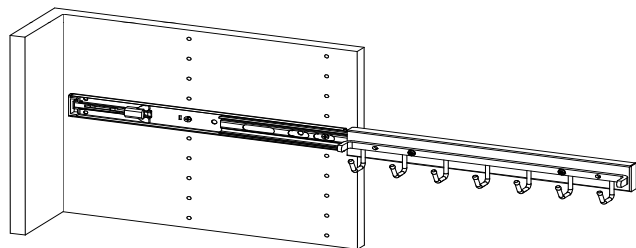


FIG. 3



PASO 3 / ÉTAPE 3

El producto está listo para usar (vea la figura 3).

Le produit est prêt à être utilisé (voir la figure 3).