

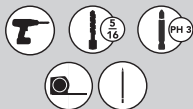
INSTALLATION INSTRUCTIONS

ROTATING IRONING BOARD SPACER KIT

NOTE:

If you are not using a drawer front or if you do not need the 7/8" clearance then please refer to the other included instruction sheet.

TOOLS REQUIRED:



ESTIMATED ASSEMBLY TIME:

15 MIN

CARE AND MAINTENANCE:

Clean with a damp cloth and wipe parts dry.

STEP 1

Mark and drill (4) holes on shelf according to the measurements in **Figure 1**.

WATCH TUTORIALS OF OUR PRODUCTS BEING INSTALLED



WWW.REV-A-SHELF.COM/VIDEOS

Parts List		
No.	Description	Qty
A	5/8" Spacers	4
B	1/4-20 x 1-3/4" Pan Head Screws	4

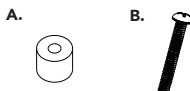
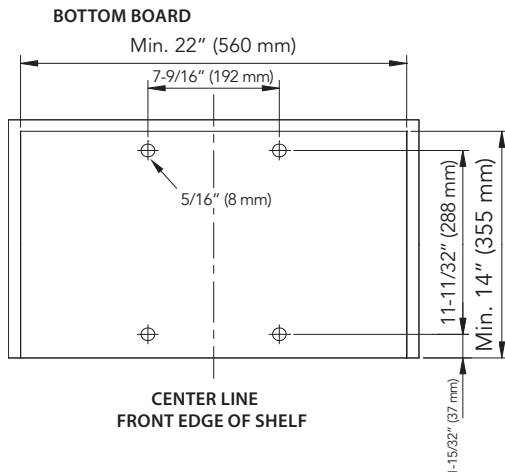


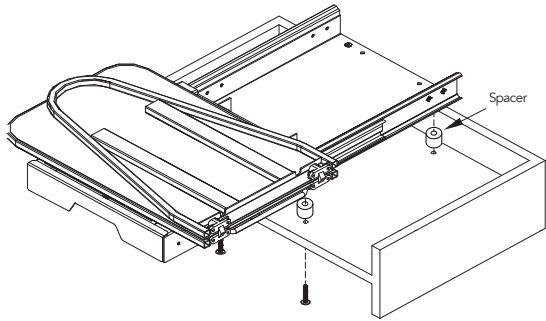
FIG. 1



STEP 2

Using (4) machine screws and washers, attach the ironing board with the spacers (See Figure 2).

FIG. 2



STEP 3

Pull support rack out and open ironing board (See Figure 3A & 3B).

FIG. 3A

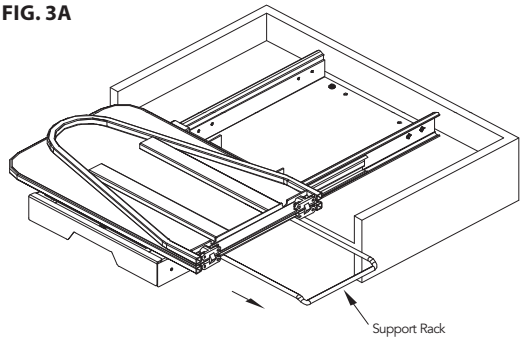
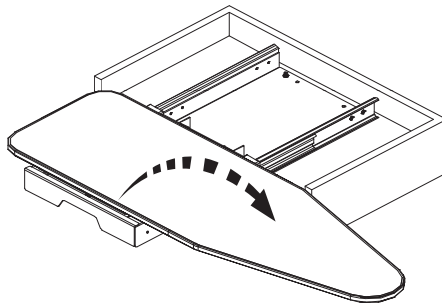


FIG. 3B



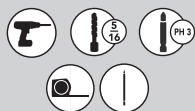
INSTRUCCIONES DE INSTALACIÓN /
LES INSTRUCTIONS D'INSTALLATION
KIT ESPACIADOR GIRATORIO PARA TABLA DE PLANCHAR
TROUSSE DE SÉPARATEURS POUR PLANCHE À REPASSER ROTATIVE
NOTA: / NOTE:

Si no está usando un frente de cajón o no necesita el espacio libre de 7/8", consulte la otra hoja de instrucciones incluida.

Si vous n'utilisez pas de façade de tiroir ou si vous n'avez pas besoin du dégagement de 7/8 po, veuillez vous référer à l'autre feuille d'instructions incluse.

Herramientas requeridas:

Outils Requis:


Tiempo estimado de ensamblado

Durée de l'installation:

15 MIN
Cuidado/ Entretien:

Limpie con un paño húmedo y seque las partes.

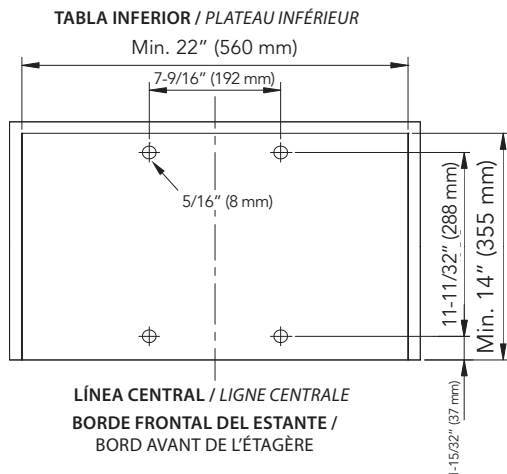
Nettoyer avec un chiffon humide et essuyer pour sécher complètement.

PASO 1/ ÉTAPE 1

Marque y perfora (4) orificios en el estante de acuerdo con las medidas de la Figura 1.

Marquez et percez (4) trous sur l'étagère selon les mesures de la Figure 1.

Lista de partes / Liste des pièces		
No.	Descripción / Description	Qty
A	Espaciadores de 5/8" / Séparateurs 5/8 po	4
B	Tornillos de cabeza plana de 1/4-20 x 1-3/4" / Vis à tête cylindrique 1/4-20 x 1-3/4 po	4

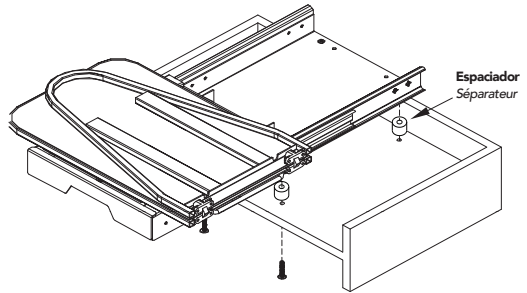

FIG. 1


PASO 2/ ÉTAPE 2

Con (4) tornillos para metales y arandelas, fije la tabla de planchar con los espaciadores (Ver figura 2).

À l'aide de (4) vis et rondelles de machine, fixez la planche à repasser avec les séparateurs (voir Figure 2).

FIG. 2



PASO 3/ ÉTAPE 3

Extraiga la rejilla de soporte y abra la tabla de planchar (consulte las figuras 3A y 3B).

Sortez le support et ouvrez la planche à repasser (voir les Figures 3A et 3B).

FIG. 3A

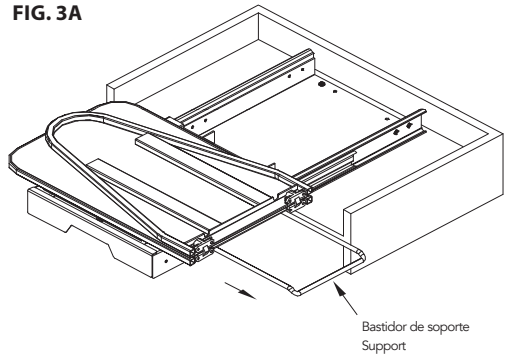


FIG. 3B

