



12400 Earl Jones Way  
 Louisville, KY 40299  
 rev-a-shelf.com  
 Customer Service: 800-626-1126



## INSTALLATION INSTRUCTIONS

### ROTATING IRONING BOARD

**NOTE:**

Depending on application and panel construction, you can install the Elite Rotating Ironing Board as follows.

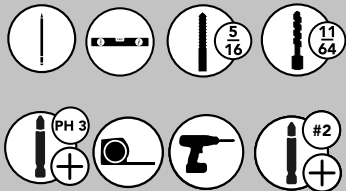
1) Use either machine or wood screws to mount the unit directly to the top of the shelf. This installation provides a 3/16" (4.76 mm) clearance and intended for applications without a drawer front.

2) Use machine screws and included spacers to mount the unit to the top of shelf. This installation provides a 7/8" (22.23 mm) clearance and intended for applications using a drawer front.

Note: Minimum shelf dimensions required: 14" (356 mm) deep and 22" (559 mm) wide



**TOOLS REQUIRED:**



**PARTS LIST**

No.	Description	Qty.
A	Rotating Ironing Board w/ Soft-Close Slides	1
B	#8 X 5/8" Wood Screws	8
C	1/4" Washers	4
D	1/4" -20 x 1" Round Head Screws	4
E	5/8" Metal Spacer	4
F	1/4" - 20 x 1-3/4" Truss Head Screws	4

**ESTIMATED ASSEMBLY TIME:**

**20 MIN**

**CARE AND MAINTENANCE:**

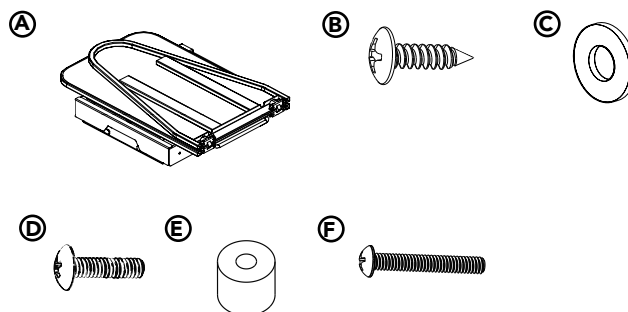
Ironing Board: Clean with a damp cloth and wipe parts dry.

Cover: Spot clean as necessary.

**WATCH TUTORIALS OF OUR PRODUCTS BEING INSTALLED**



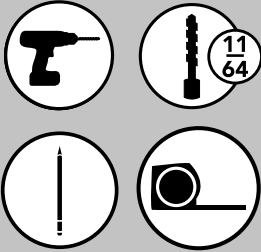
[WWW.REV-A-SHELF.COM/VIDEOS](http://WWW.REV-A-SHELF.COM/VIDEOS)



**METHOD 1  
(WOOD SCREWS FOR  
3/16" CLEARANCE)**

**STEP 1**

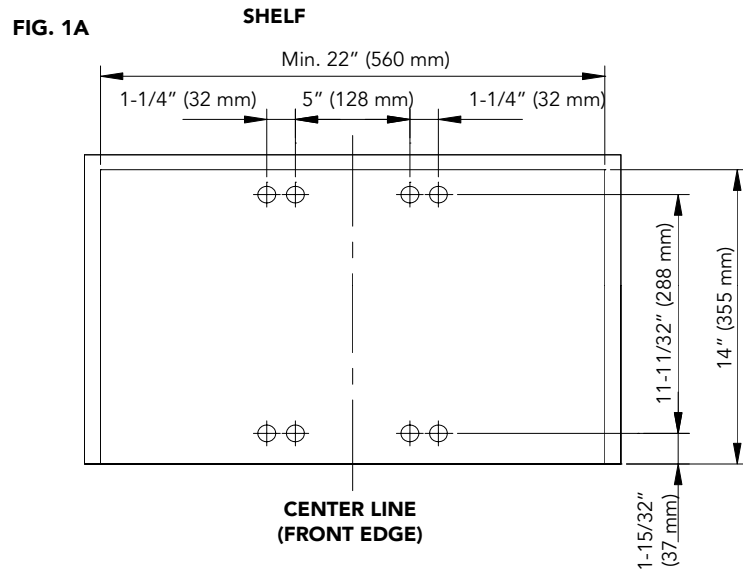
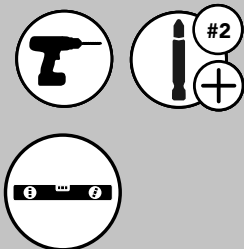
Measure and pre-drill (8) pilot holes using a 11/64" drill bit (See Figure 1A).



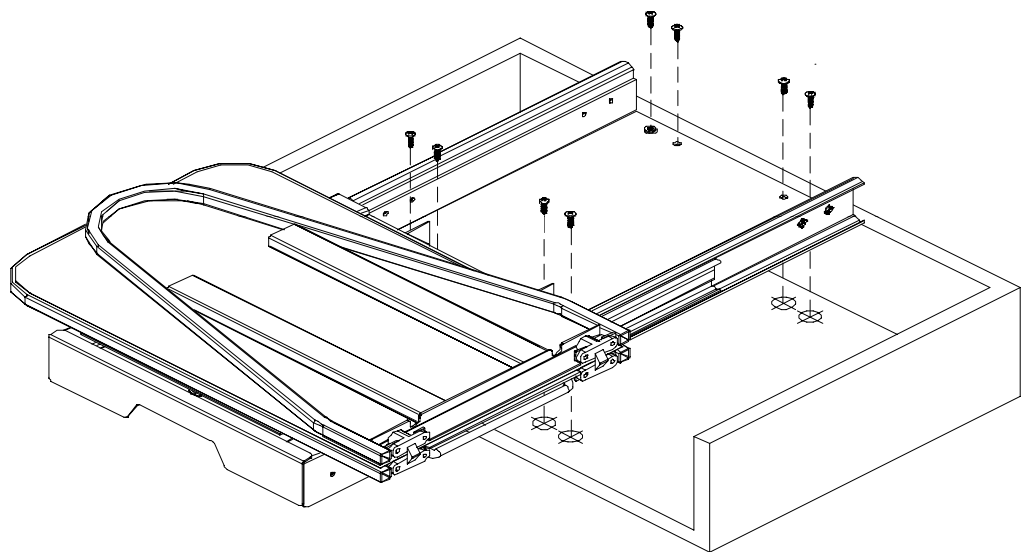
**STEP 2**

Line up the ironing board frame with the pre-drilled holes and using (8) #8 x 5/8" wood screws secure it to the shelf.

**Install the wood screws top down (See Figure 1B)**



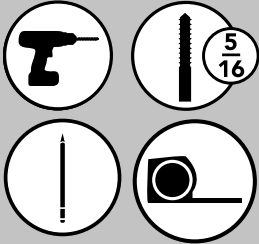
**FIG. 1B**



**METHOD 2  
(MACHINE SCREWS FOR  
3/16" CLEARANCE)**

**STEP 1**

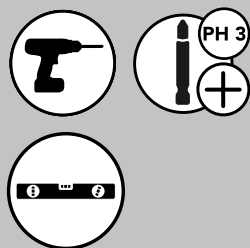
Measure and pre-drill (4) pilot holes using a 5/16" drill bit.  
(See Figure 2A).



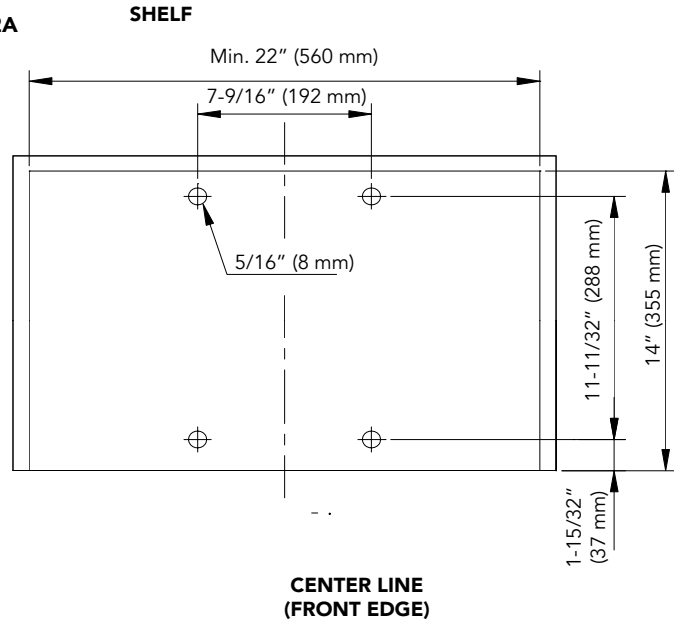
**STEP 2**

Line up the ironing board frame with the pre-drilled holes and using (4) 1/4" - 20 x 1" round head screws and optional washers secure it to the shelf.

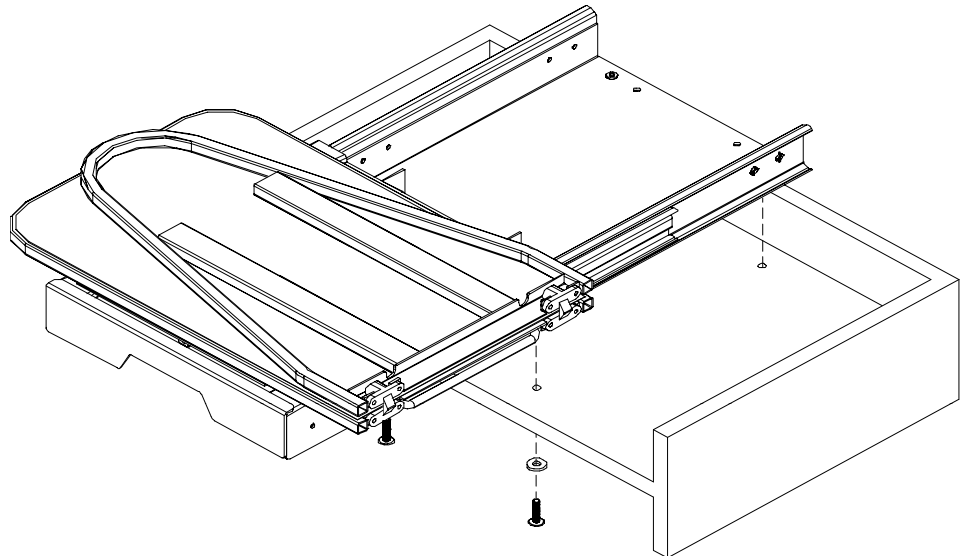
**Note: Install the machine screws from under the shelf**  
(See Figure 2B).



**FIG. 2A**



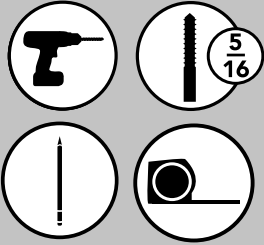
**FIG. 2B**



**METHOD 3  
(MACHINE SCREWS & SPACERS  
FOR 7/8" CLEARANCE)**

**STEP 1**

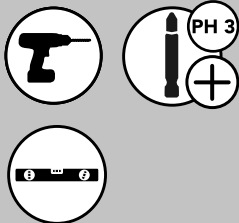
Measure and pre-drill (4) pilot holes using the 5/16" drill bit (See Figure 3A).



**STEP 2**

From the top of the shelf line up the spacers with the pre-drilled holes, then line up the ironing board frame with the spacers and using (4) 1/4" - 20 x 1-3/4" truss head screws and optional washers secure it to the shelf.

**Note: Install the machine screws from under the shelf (See Figure 3B).**

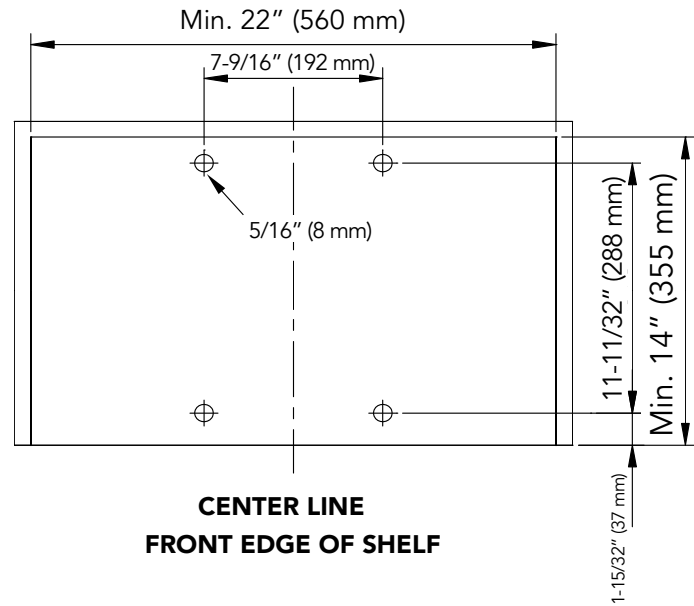


**ALL METHODS**

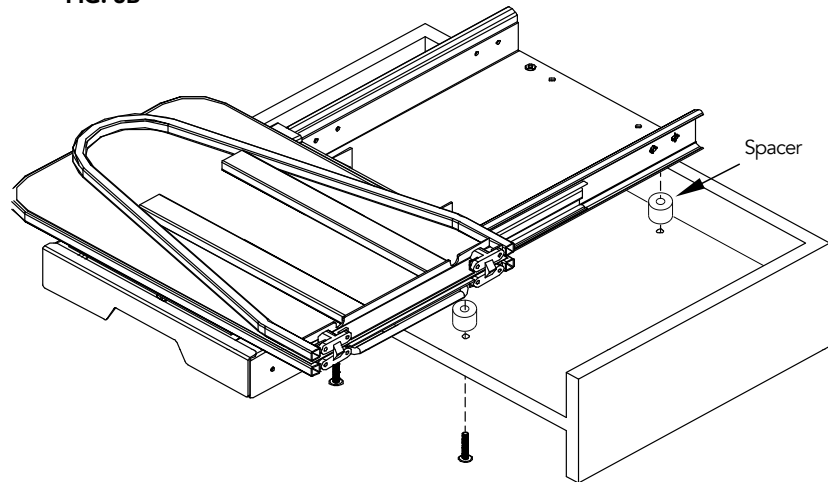
**STEP 3**

Using the front finger slot, pull the ironing board out, extend the support rack and unfold the board (See Figure 4).

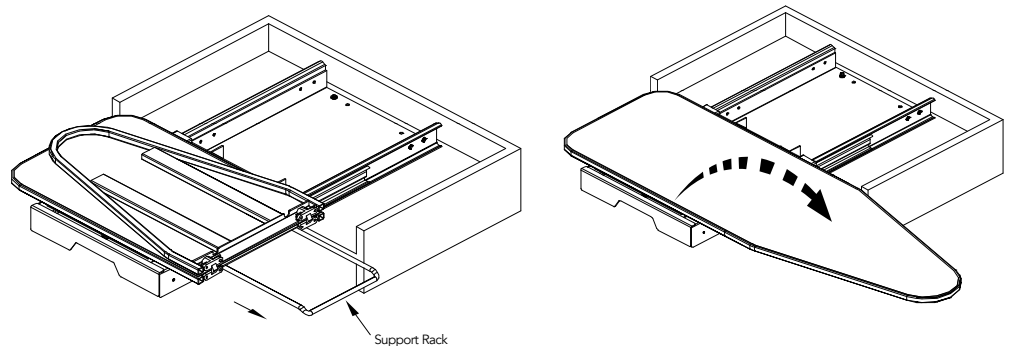
**FIG. 3A SHELF**



**FIG. 3B**



**FIG. 4**



## INSTRUCCIONES DE INSTALACIÓN / LES INSTRUCTIONS D'INSTALLATION

### TABLA DE PLANCHAR GIRATORIA / PLANCHE À REPASSER PIVOTANTE

#### NOTA: / REMARQUE:

Dependiendo de la aplicación y la construcción del panel, puede instalar la tabla de planchar giratoria Elite de la siguiente manera.

1) Utilice tornillos para madera o para máquina para montar la unidad directamente en la parte superior del estante. Esta instalación proporciona un espacio libre de 3/16" (4,76 mm) y está diseñada para aplicaciones sin frente de cajón.

2) Utilice tornillos para metales y los espaciadores incluidos para montar la unidad en la parte superior del estante. Esta instalación proporciona un espacio libre de 7/8" (22,23 mm) y está diseñada para aplicaciones que utilizan un frente de cajón.

**Nota: Dimensiones mínimas requeridas del estante: 14" (356 mm) de profundidad y 22" (559 mm) de ancho.**

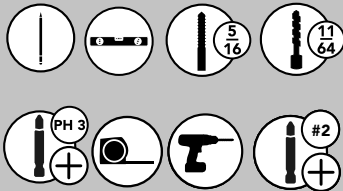
*En tenant compte de la configuration et du matériau du panneau, vous pouvez installer la planche à repasser Elite de la façon suivante.*

1) Utilisez des vis mécaniques ou des vis à bois pour le montage de la planche directement sur le dessus de l'étagère. Cette installation fournit un dégagement de 4,76 mm (3/16 po) et est prévue pour les configurations sans façade de tiroir.

2) Utilisez les vis mécaniques et les cales d'espacement pour le montage de la planche sur le dessus de l'étagère. Cette installation fournit un dégagement de 2,23 mm (7/8 po) et est prévue pour les configurations avec façade de tiroir.

*Remarque : les dimensions minimales des étagères requises sont de 35,56 cm (14 po) de profondeur et 55,9 cm (22 po) de largeur.*

#### Herramientas requeridas: Outils Requis:



#### Tiempo estimado de ensamblado Durée de l'installation:

## 20 MIN

#### Cuidado/ Entretien:

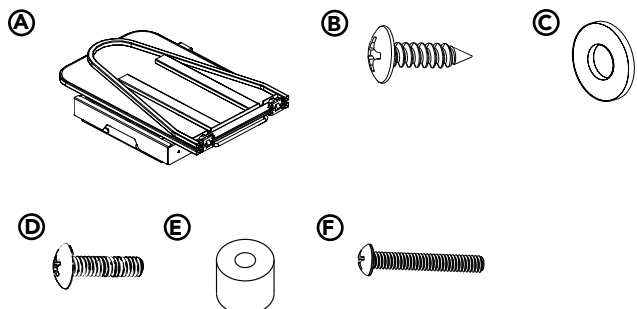
Limpie con un paño húmedo y seque las partes.

*Nettoyer avec un chiffon humide et essuyer pour sécher complètement.*



#### LISTA DE COMPONENTES / LISTE DE PIÈCES

No.	Descripción / Description	Qty.
A	<b>Tabla de planchar giratoria con pasadores de cierre suave</b> Planche à repasser pivotante avec fermeture amortie sur les côtés	1
B	<b>Tornillos para madera #8 X 5/8"</b> 8 vis à bois de 15,87 mm (5/8 po)	8
C	<b>Arandelas de 1/4" / Rondelles de 6,35 mm (1/4 po)</b>	4
D	<b>Tornillos de cabeza redonda de 1/4"-20 x 1"</b> 20 vis à tête ronde de 6,35 mm (1/4 po) x 25,4 mm (1 po)	4
E	<b>Espaciador de metal de 5/8"</b> Cale d'espacement en métal 15,87 mm (5/8 po)	4
F	<b>Tornillos alomados de 1/4"- 20 x 1-3 / 4"</b> 20 vis à tête bombée 6,35 mm (1/4 po) x 44,45 mm (1 3/4 po)	4



**MÉTODO 1  
(TORNILLOS PARA MADERA  
PARA UN ESPACIO LIBRE DE  
3/16")**

**MÉTHODE 1  
(VIS À BOIS POUR UN DÉGAGE-  
MENT DE 4,76 MM (3/16 PO))**

**PASO 1 / ÉTAPE 1**

**Mida y taladre previamente (8) orificios guía con una broca de 11/64" (Ver Figura 1A).**

*Mesurez et percez 8 avant-trous à l'aide d'un foret de 4,36 mm (11/64 po) (voir la figure 1A).*

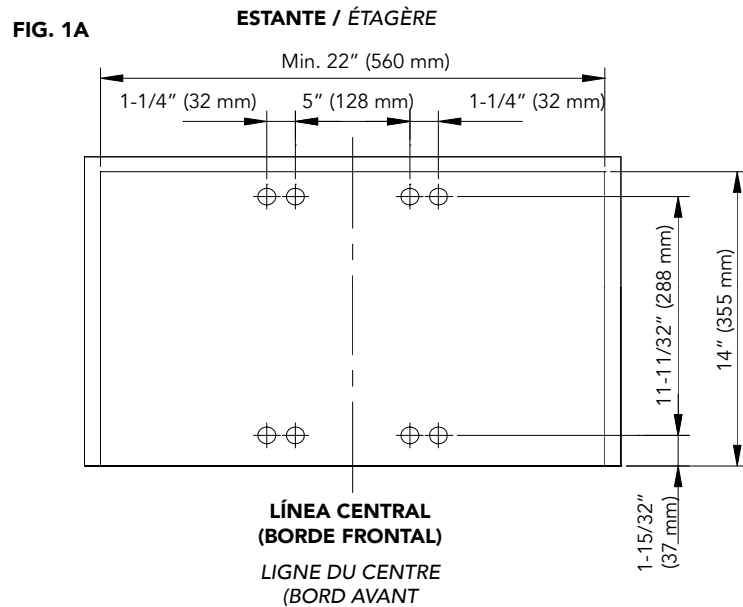
**PASO 2 / ÉTAPE 2**

**Alinee el marco de la tabla de planchar con los orificios pretaladrados y asegúrelo al estante con (8) tornillos para madera n.º 8 x 5/8".**

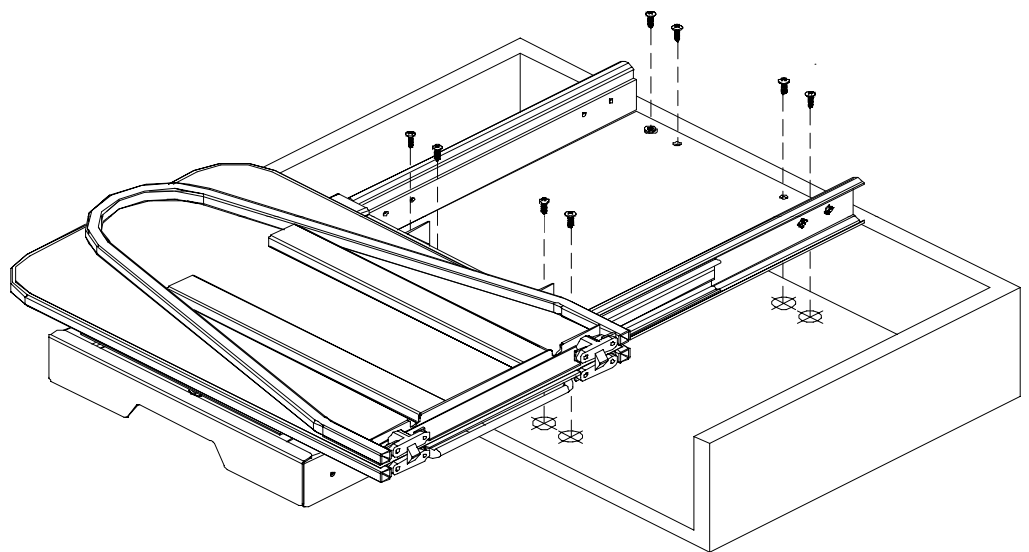
**Instale los tornillos para madera de arriba hacia abajo (Ver Figura 1B).**

*Alignez le cadre de la planche à repasser avec les trous prépercés et utilisez 8 vis à bois de 15,87 mm (5/8 po) pour le fixer à l'étagère.*

*Installez les vis à bois de haut en bas (voir la figure 1B).*



**FIG. 1B**



**MÉTODO 2  
(TORNILLOS DE MAQUINA  
PARA UN ESPACIO DE 3/16")**

MÉTHODE 2  
(VIS MÉCANIQUES POUR UN  
DÉGAGEMENT DE 4,76 MM  
(3/16 PO))

**PASO 1 / ÉTAPE 1**

**Mida y taladre previamente (4) orificios guía con una broca de 5/16" (Ver Figura 2A).**

Mesurez et percez 4 avant-trous à l'aide d'un foret de 7,9 mm (5/16 po) (voir la figure 2A).

**PASO 2 / ÉTAPE 2**

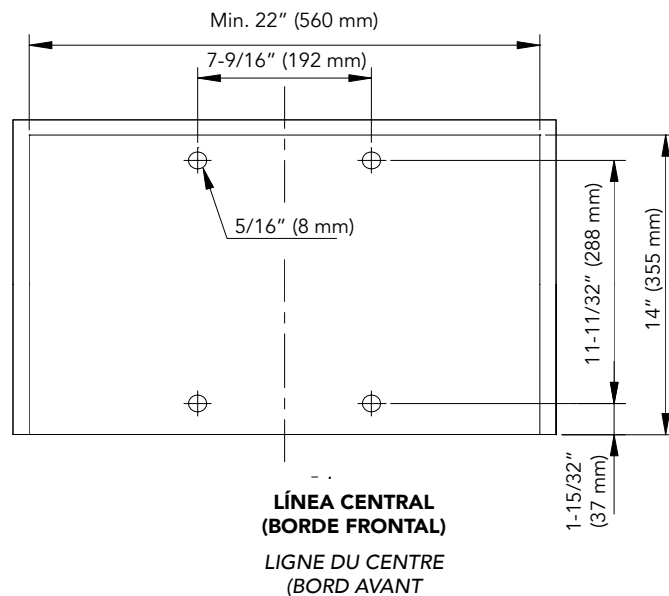
**Alinee el marco de la tabla de planchar con los orificios pretaladrados y, con (4) tornillos de cabeza redonda de 1/4"- 20 x 1" y arandelas opcionales, asegúrelo al estante.**

**Nota: instale los tornillos para metales de debajo del estante (Ver Figura 2B).**

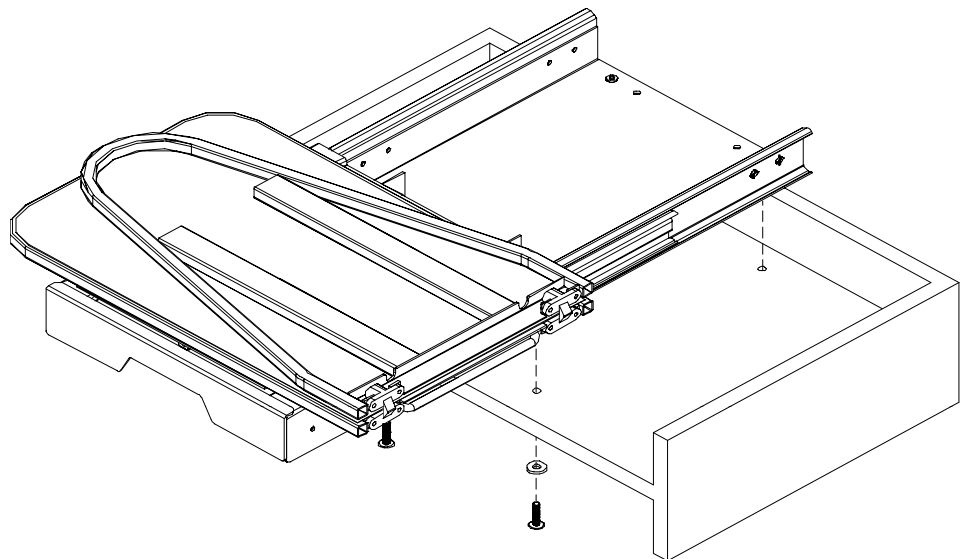
Alignez le cadre de la planche à repasser avec les trous prépercés et à l'aide de 4 vis à tête ronde 6,35 mm (1/4 po) - 20 x 25,4 mm (1 po) et facultativement des rondelles, fixez-le à l'étagère.

Remarque : installez les vis mécaniques sous l'étagère. (voir la figure 2B).

**FIG. 2A ESTANTE / ÉTAGÈRE**



**FIG. 2B**



**MÉTODO 3  
(TORNILLOS DE MÁQUINA Y ES-  
PACIADORES PARA UN ESPACIO  
LIBRE DE 7/8")**

**MÉTHODE 3  
(VIS MÉCANIQUES ET CALES D'ES-  
PACEMENT POUR UN DÉGAGE-  
MENT DE 2,22 MM (7/8 PO)**

**PASO 1 / ÉTAPE 1**

**Mida y taladre previamente (4) orificios guía con una broca de 5/16" (Ver Figura 3A).**

Mesurez et percez 4 avant-trous à l'aide d'un foret 7,9 mm (5/16 po) (voir la figure 3A).

**PASO 2 / ÉTAPE 2**

Desde la parte superior del estante, alinee los espaciadores con los orificios pretaladrados, luego alinee el marco de la tabla de planchar con los espaciadores, y usando (4) tornillos alomados de 1/4" - 20 x 1-3/4" y arandelas opcionales, asegúrelo al estante.

**Nota: instale los tornillos para metales de debajo del estante (Ver Figura 3B).**

Du haut de l'étagère, alignez les cales d'espacement avec les trous prépercés, puis alignez le cadre la planche à repasser avec les cales d'espacement à l'aide de 4 vis à tête bombée de 6,35 mm (1/4 po) - 20 x 44,45 mm (1 3/4 po) et facultativement des rondelles pour le fixer à l'étagère.

Remarque : installez les vis mécaniques sous l'étagère (voir la figure 3B).

**TODOS LOS MÉTODOS  
POUR TOUTES LES MÉTHODES :**

**PASO 3 / ÉTAPE 3**

Utilizando la ranura para el dedo frontal, extraiga la tabla de planchar, extienda la rejilla de soporte y despliegue la tablero.

À l'aide de la fente avant pour les doigts, tirez la planche à repasser, allongez le support et dépliez le planche.

FIG. 3A

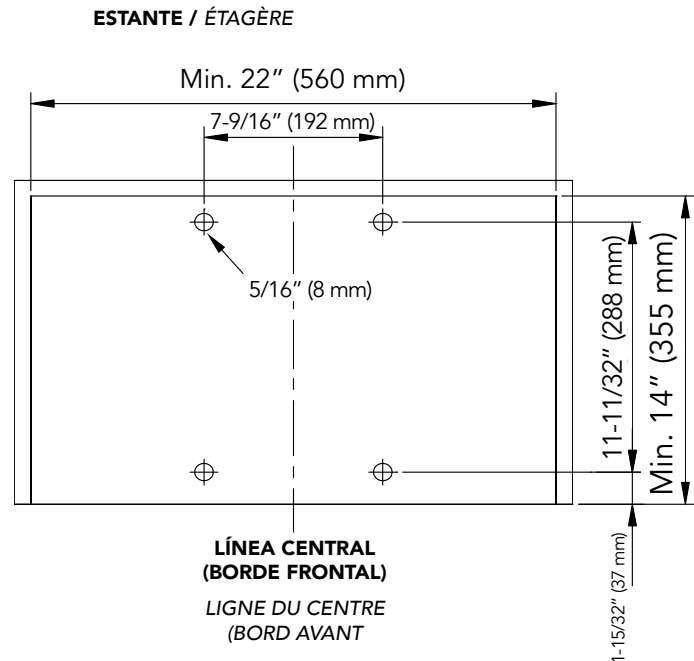


FIG. 3B

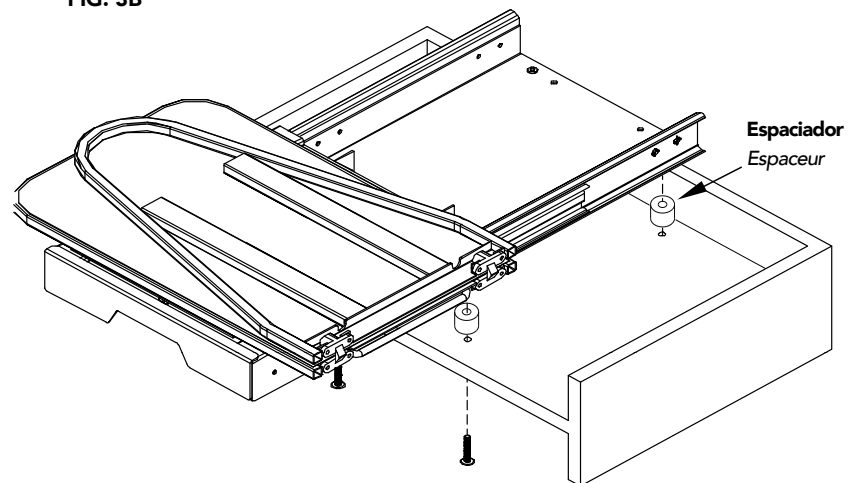


FIG. 4

