



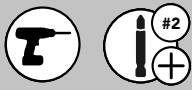
12400 Earl Jones Way  
 Louisville, KY 40299  
 rev-a-shelf.com  
 Customer Service: 800-626-1126



## INSTALLATION INSTRUCTIONS

### PREMIER POP-UP IRONING BOARD COVER

#### TOOLS REQUIRED:



#### ESTIMATED ASSEMBLY TIME:

**10 MIN**



#### PARTS LIST

No.	Description	Qty.
A	Pop-Up Ironing Board Cover	1

#### CARE AND MAINTENANCE:

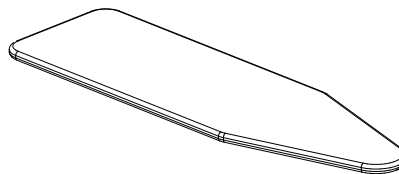
Clean with a damp cloth and wipe parts dry.

WATCH TUTORIALS OF OUR PRODUCTS BEING INSTALLED



[WWW.REV-A-SHELF.COM/VIDEOS](http://WWW.REV-A-SHELF.COM/VIDEOS)

Ⓐ

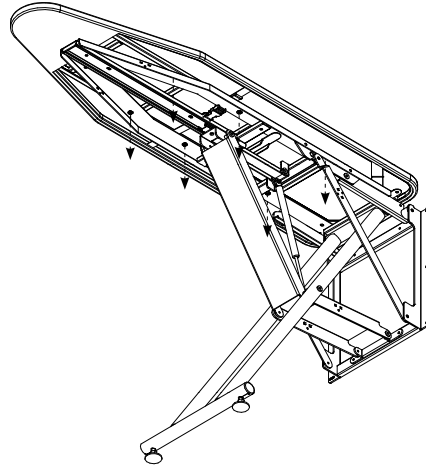


### STEP 1

Locate and remove the (6) screws that secure the ironing board to the pop-up mechanism (See Figure 1).



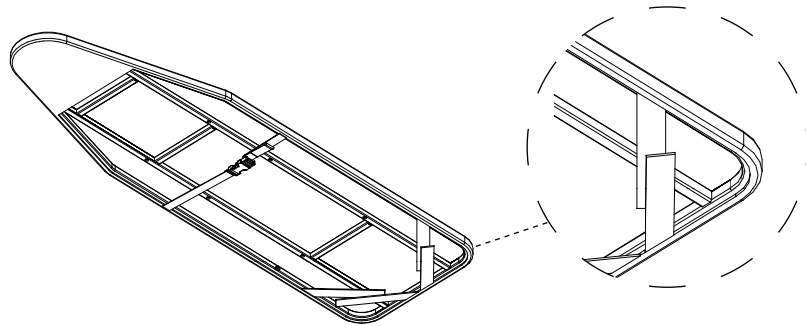
FIG. 1



### STEP 2

Open the Velcro on both back corners of the ironing board (See Figure 2).

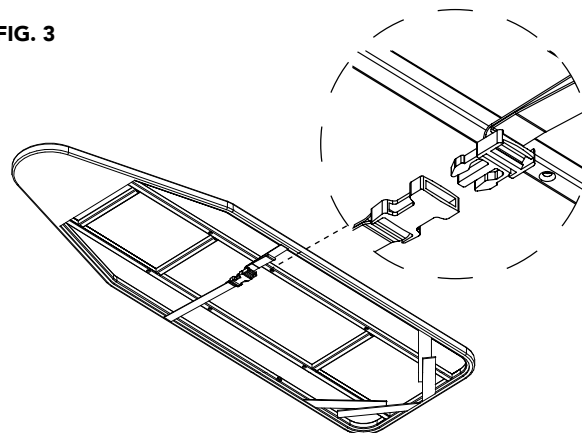
FIG. 2



### STEP 3

Unbuckle the safety buckle located in the center of the ironing board (See Figure 3).

FIG. 3



### STEP 4

Replace the current ironing board cover with the new cover.

### STEP 5

Buckle the safety buckle and Velcro the back corners onto the ironing board.

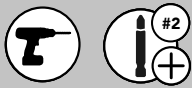
### STEP 6

Attach the ironing board back onto the pop-up mechanism using the original (6) screws.

## INSTRUCCIONES DE INSTALACIÓN / INSTRUCTIONS D'INSTALLATION

### FUNDA PARA TABLA DE PLANCHAR PLEGABLE PREMIER HOUSSE DE PLANCHE À REPASSER PLIABLE DE QUALITÉ

#### TOOLS REQUIRED:



Tiempo estimado de ensablado:  
Durée de l'installation:

**10 MIN**

#### CUIDADO/ ENTRETIEN:

Limpie con un paño húmedo y seque las partes.

Nettoyez avec un linge humide et essuyez les pièces pour les secher complètement.

VER VIDEOS DE  
INSTALACIONES DE PRODUCTOS  
REGARDER DES VIDÉOS  
D'INSTALLATIONS DE PRODUITS



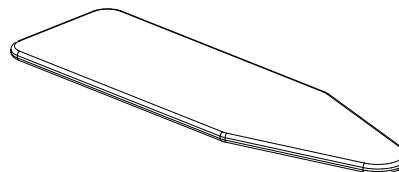
WWW.REV-A-SHELF.COM/VIDEOS



#### Lista de Partes / Liste des Pièces

No.	Descripción / La description	Qty.
A	<b>Funda para tabla de planchar plegable</b> <i>Housse de planche à repasser pliable</i>	1

Ⓐ



## PASO 1 / ÉTAPE 1

**Localice y retire los (6) tornillos que fijan la tabla de planchar al mecanismo plegable (consulte la Figura 1).**

*Localisez et retirez les (6) vis qui fixent la planche à repasser au mécanisme d'ouverture (voir la figure 1).*

## PASO 2 / ÉTAPE 2

**Abra el Velcro en ambas esquinas traseras de la tabla de planchar (Ver Figura 2).**

*Ouvrez les bandes Velcro situées aux deux coins arrière de la planche à repasser (voir la figure 2).*

## PASO 3 / ÉTAPE 3

**Desabroche la hebilla de seguridad ubicada en el centro de la tabla de planchar (Ver Figura 3).**

*Détachez la boucle de sécurité située au centre de la planche à repasser (voir la figure 3).*

## PASO 4 / ÉTAPE 4

**Reemplace la cubierta de la tabla de planchar actual con la nueva cubierta.**

*Remplacez la housse actuelle de la planche à repasser par la nouvelle housse.*

## PASO 5 / ÉTAPE 5

**Abroche la hebilla de seguridad y coloque con velcro las esquinas traseras en la tabla de planchar.**

*Fermez la boucle de sécurité et attachez les coins arrière à la planche à repasser avec la bande Velcro.*

## PASO 6 / ÉTAPE 6

**Vuelva a colocar la tabla de planchar en el mecanismo plegable con los tornillos originales (6).**

*Fixez la planche à repasser sur le mécanisme d'ouverture à l'aide des (6) vis d'origine.*

FIG. 1

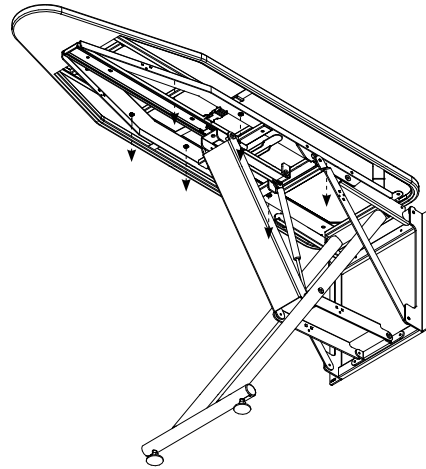


FIG. 2

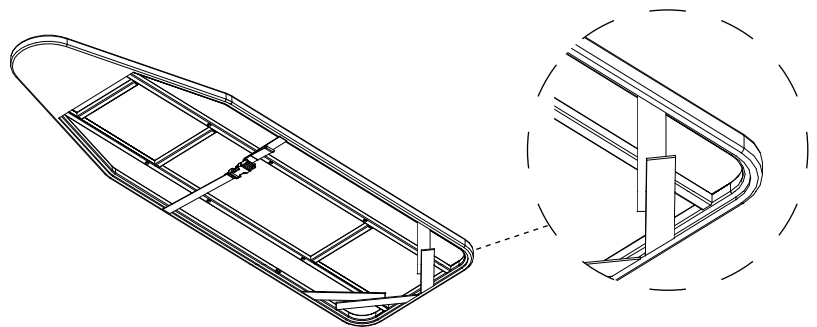


FIG. 3

