



**Klipsch**<sup>®</sup>

DESIGNER SERIES

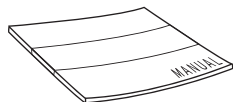
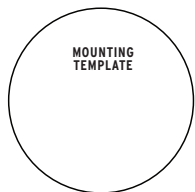
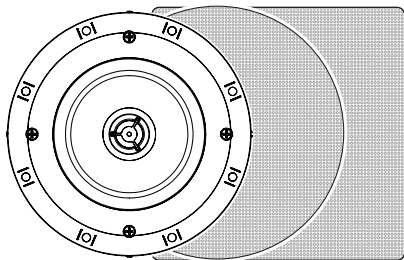
ARCHITECTURAL SPEAKERS

OWNERS MANUAL

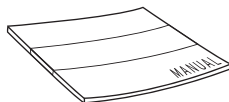
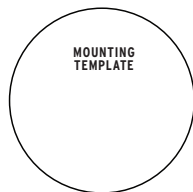
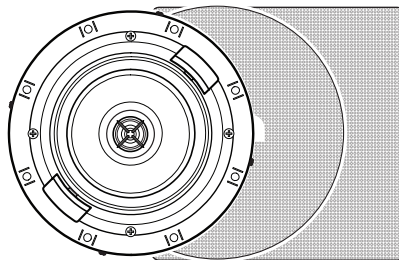
# CONTENTS

CONTENU • CONTENIDO • INHALT • CONTENUTO • CONTEÚDO • 目录 • داخل العبوة

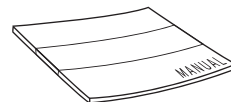
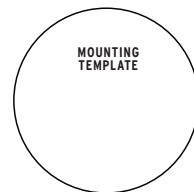
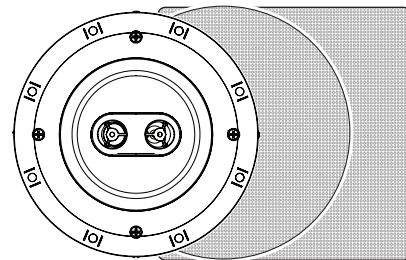
## DS-160C



## DS-160CDT



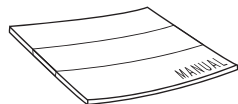
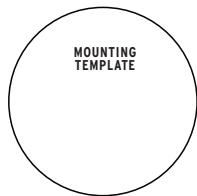
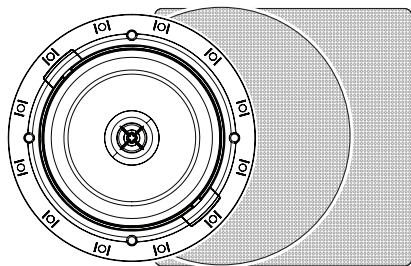
## DS-160CSM



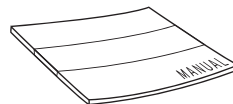
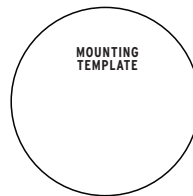
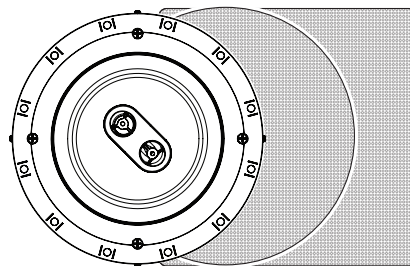
# CONTENTS

CONTENU • CONTENIDO • INHALT • CONTENUTO • CONTEÚDO • 目录 • داخل العبوة

## DS-180CDT



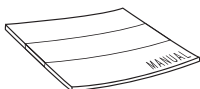
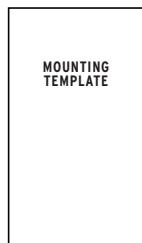
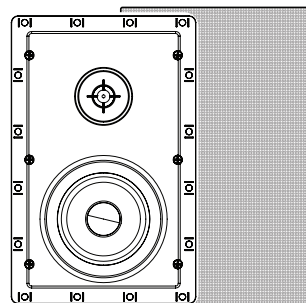
## DS-180CSM



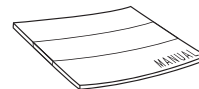
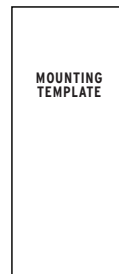
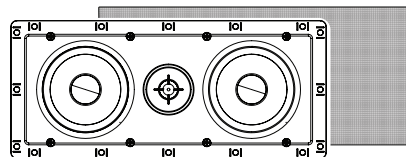
# CONTENTS

CONTENU • CONTENIDO • INHALT • CONTENUTO • CONTEÚDO • 目录 • داخل العبوة

## DS-160W

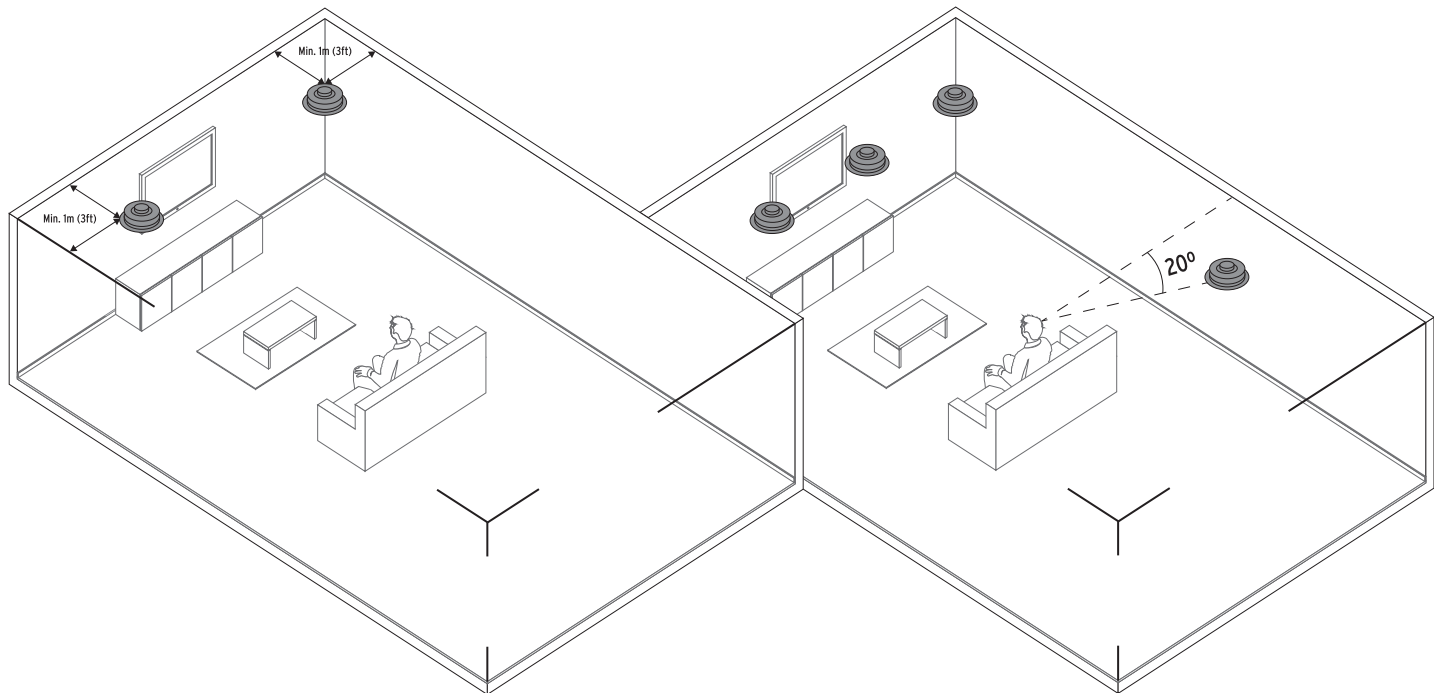


## DS-250W LCR



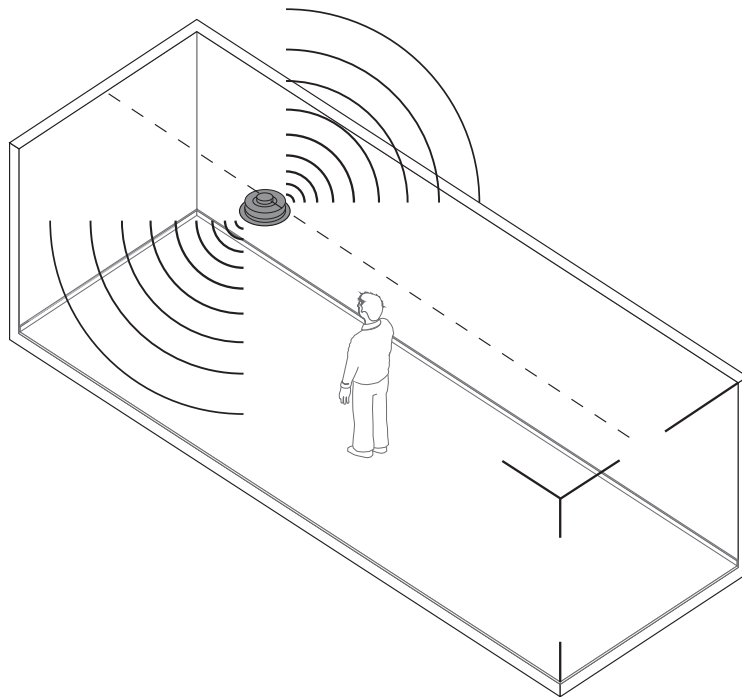
# PLACEMENT DS-160C, DS-160CDT, DS-180CDT

POSITIONNEMENT • UBICACIÓN • PLATZIERUNG • POSIÇÃO • COLLOCAZIONE • 布置 • الوضع



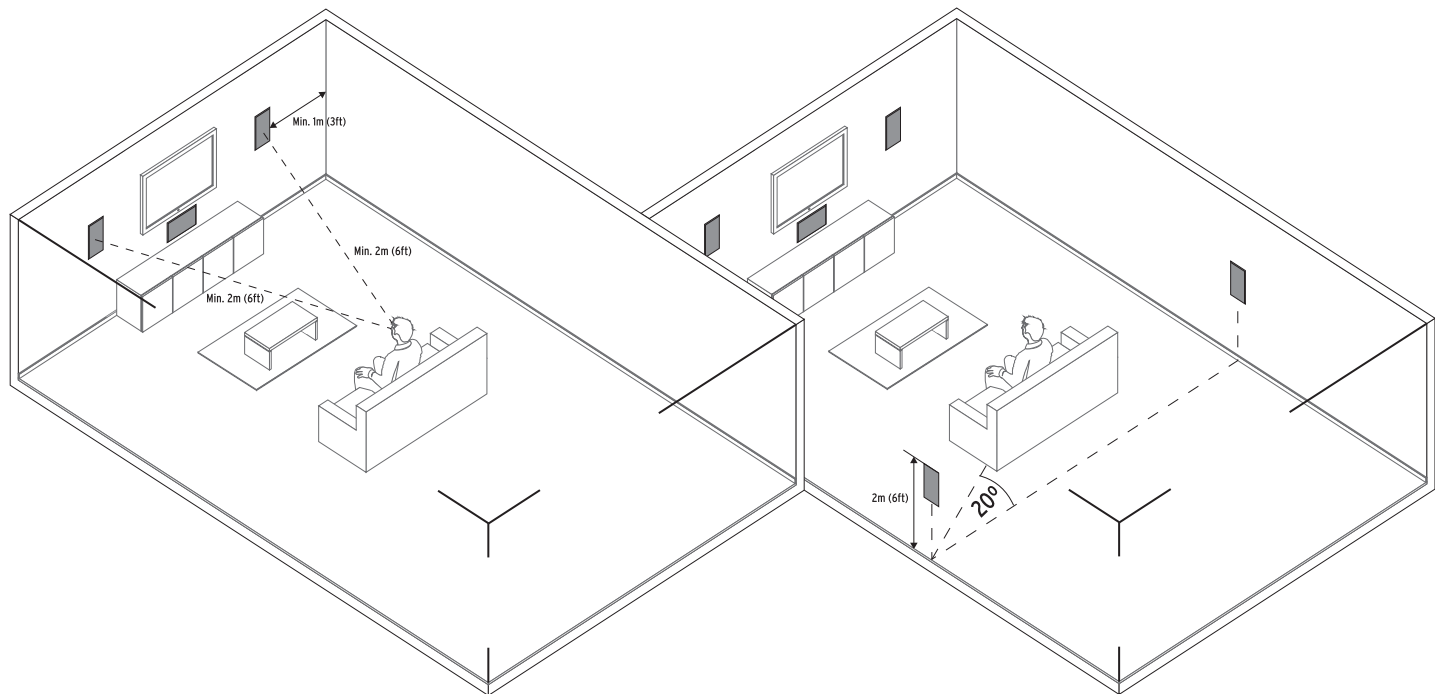
# PLACEMENT DS-160CSM, DS-180CSM

POSITIONNEMENT • UBICACIÓN • PLATZIERUNG • POSIÇÃO • COLLOCAZIONE • 布置 • الوضع



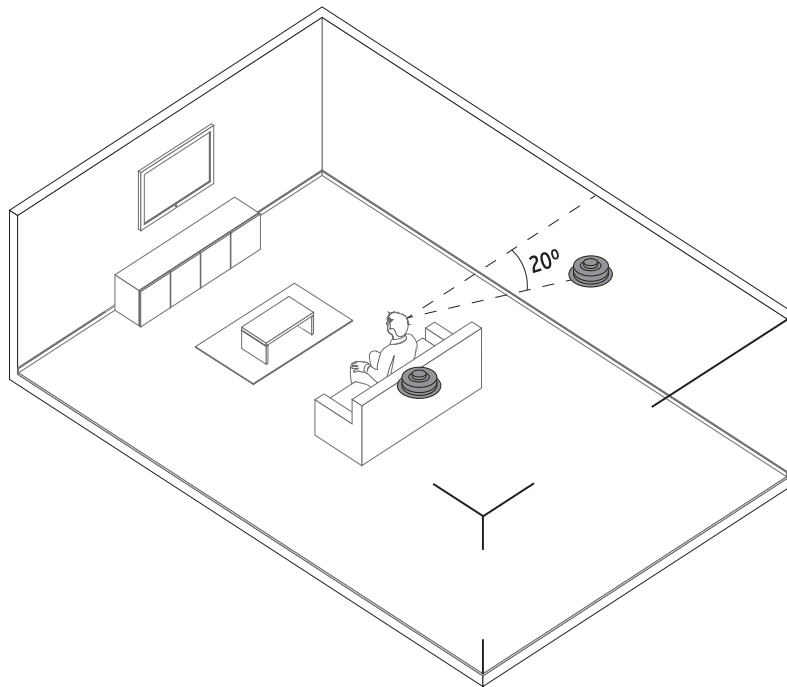
# PLACEMENT DS-160W, DS-250W LCR

POSITIONNEMENT • UBICACIÓN • PLATZIERUNG • POSIÇÃO • COLLOCAZIONE • 布置 • الوضع



# PLACEMENT DS-160C

POSITIONNEMENT • UBICACIÓN • PLATZIERUNG • POSIÇÃO • COLLOCAZIONE • 布置 • الوضع





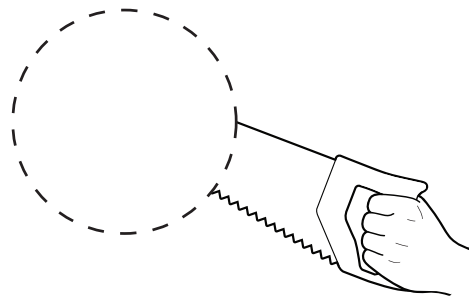
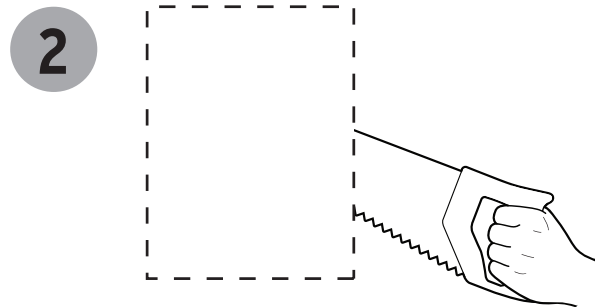
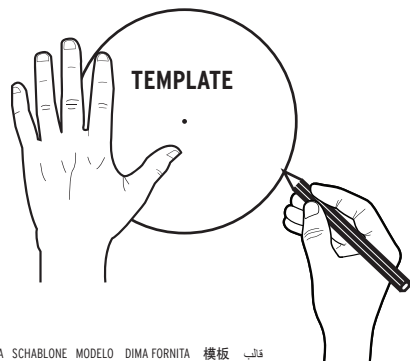
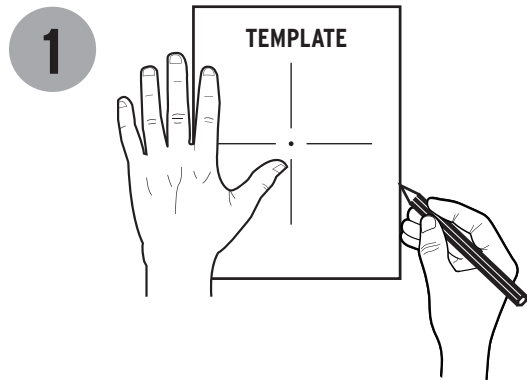
# PLACEMENT DS-160CDT, DS-180CDT

POSITIONNEMENT • UBICACIÓN • PLATZIERUNG • POSIÇÃO • COLLOCAZIONE • 布置 • الوضع



# CUT OUT

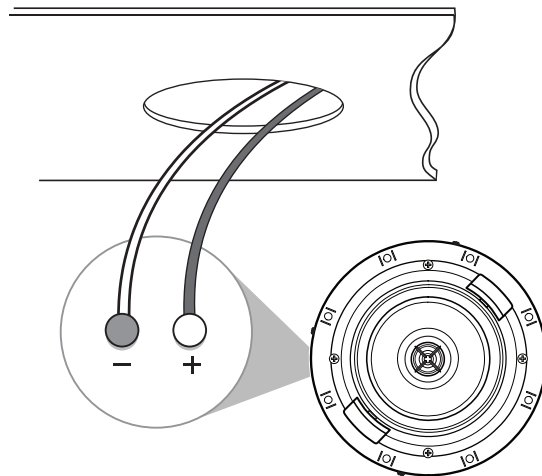
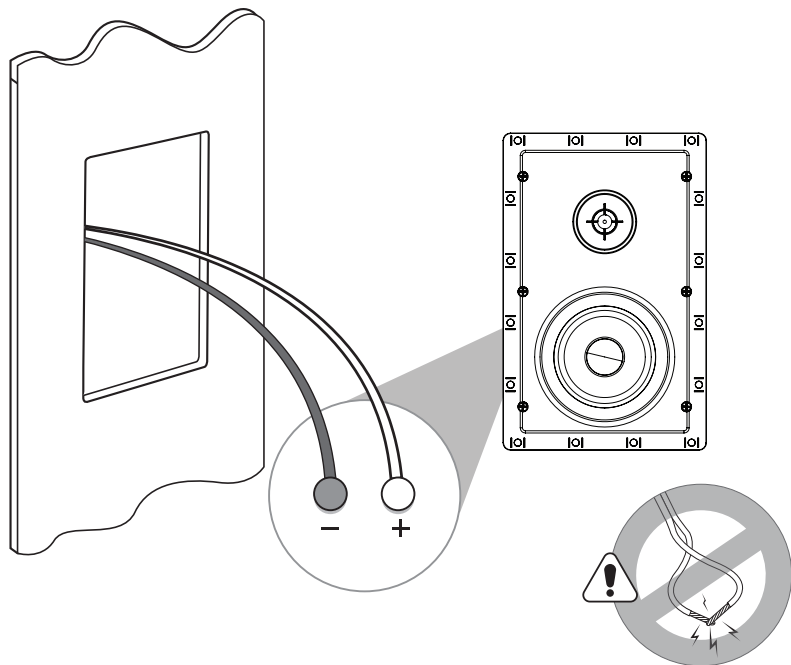
DÉCOUPER • SEPARAR • AUSGESCHNITTEN • RECTORAR • RITAGLIARE • 剪下 • القطع



**TEMPLATE**  
GABARIT PLANTILLA SCHABLONE MODELO DIMA FORNITA 模板 قالب

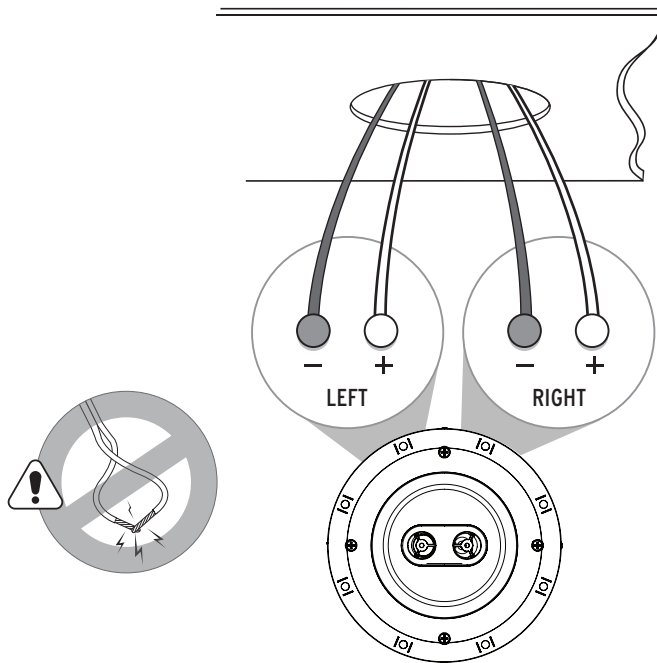
# CONNECTIONS DS-160C, DS-160CDT, DS-180CDT, DS-160W, DS-250W LCR

BRANCHEMENTS • CONEXIONES • ANSCHLÜSSE • CONNESSIONI • CONEXÕES • 连接 • التوصيلات



# CONNECTIONS DS-160CSM, DS-180CSM

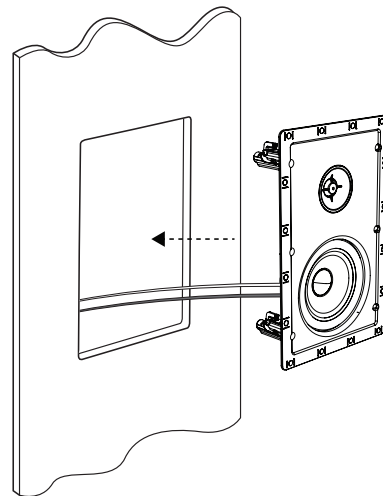
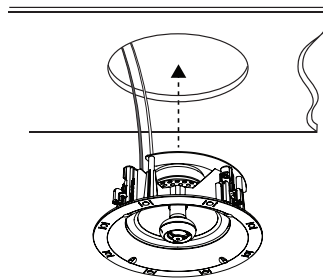
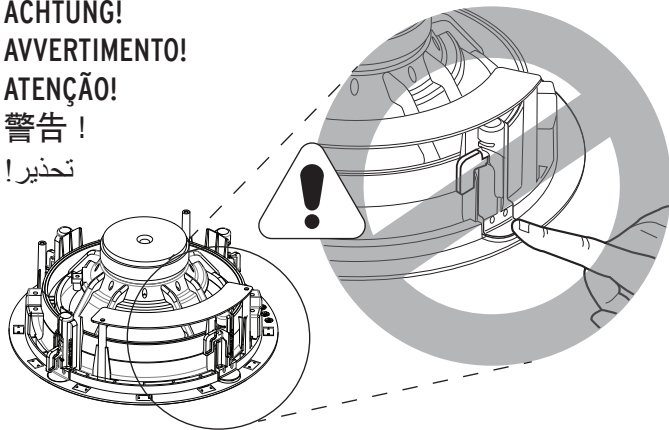
BRANCHEMENTS • CONEXIONES • ANSCHLÜSSE • CONNESSIONI • CONEXÕES • 连接 • التوصيلات



# INSTALLATION

INSTALLATION • CONFIGURACIÓN • INSTALLATION • APPONTAMENTO • INSTALAÇÃO • 设置 • التركيب

**WARNING!**  
**ATTENTION!**  
**ADVERTENCIA!**  
**ACHTUNG!**  
**AVVERTIMENTO!**  
**ATENÇÃO!**  
**警告!**  
**تحذير!**



# INSTALLATION

INSTALLATION • CONFIGURACIÓN • INSTALLATION • APPONTAMENTO • INSTALAÇÃO • 设置 • التركيب

## PRESS SPEAKER AGAINST DRYWALL TO ENGAGE SKYHOOK® CLAMPS

PRESSE SPEAKER CONTRE LE DRYWALL POUR ENGAGER LES SERRURES SKYHOOK®

PRESIONE ALTAVOZ CONTRA LA PARED SECUNDARIA PARA REALIZAR LOS CLAMPS SKYHOOK®

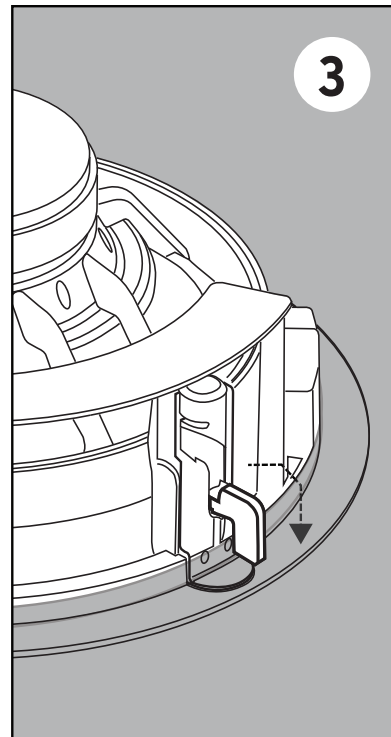
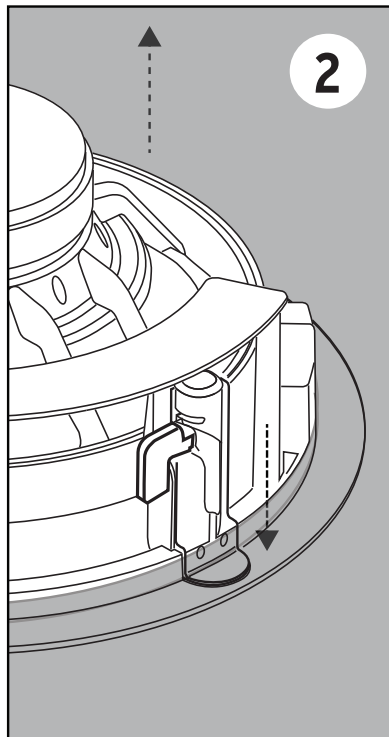
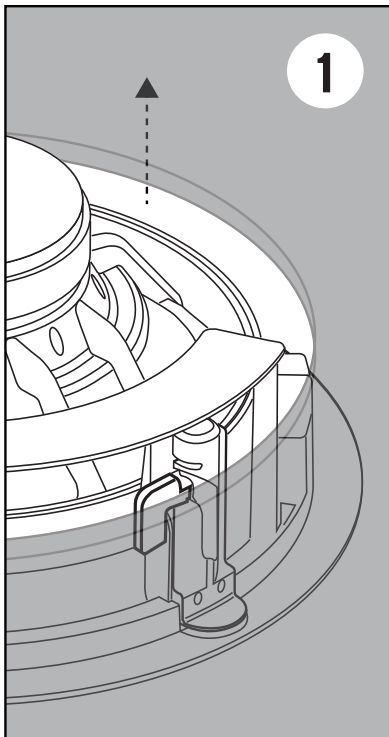
PRESSE LAUTSPRECHER GEGEN TROCKENWASSER ZUM HÖGEN SKYHOOK® CLAMPS

SPEAKER DI STAMPA CONTRO DRYWALL PER INSERIRE SKYHOOK® CLAMPS

PRESSIÃO O ALTO-FALANTE CONTRA A DRYWALL PARA ENVIAR AS CORREIAS SKYHOOK®

新闻播放器进入墙壁  
打开工具SKYHOOK®  
CLAMPS

اضغط السماعة في مقابيل  
جدار جاف لتعشيق مشابك  
®SKYHOOK



# INSTALLATION

INSTALLATION • CONFIGURACIÓN • INSTALLATION • APPONTAMENTO • INSTALAÇÃO • 设置 • التركيب

## IF NOT ENGAGED, TURN SCREWS ON FRONT BAFFLE TO ENGAGE SKYHOOK® CLAMPS

SI NON ENGAGÉ, TOURNEZ LES VIS SUR LE BAFFLE  
AVANT POUR ALLIQUER LES SERRURES SKYHOOK®

SI NO SE ENGAGÓ, GIRE TORNILLOS EN EL  
FRONTAL DELANTERO PARA REALIZAR LOS CLIPES  
SKYHOOK®

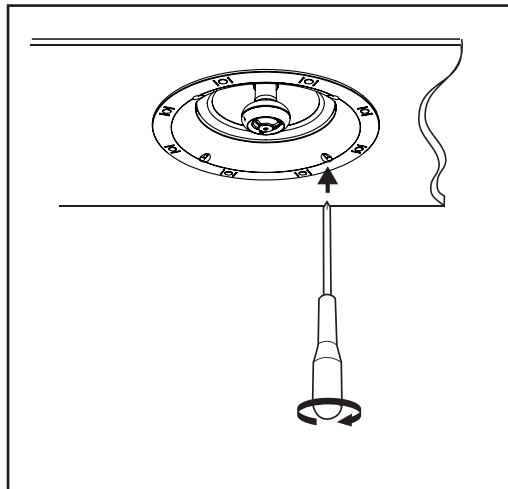
WENN NICHT ENGAGIERT WERDEN, SCHRAUBEN SIE  
DEN VORDEREN BAFFEL ZUM GERÄT SKYHOOK®  
CLAMPS

NON INGEGNARE, GIRARE LE VITE SUL FOGLIO  
ANTERIORE PER INSERIRE I CLAMPS SKYHOOK®

SE NÃO É ENGAGADO, GIRE OS PARAFUSOS NA  
FRENTE BAFFLE PARA REALIZAR CLAVES SKYHOOK®

如果不加入，请转动螺丝，将其带入  
SKYHOOK® CLAMPS

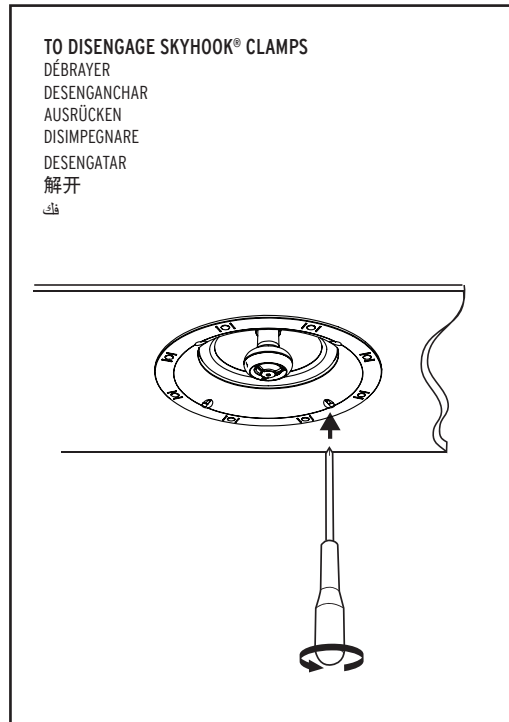
إذا لم يتم تشغيلها، قم بتشغيل الدعامات على الجبهة بقل  
إلى الانخراط SKYHOOK® المشابك



## TO DISENGAGE SKYHOOK® CLAMPS

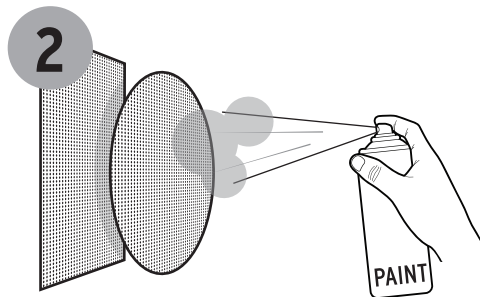
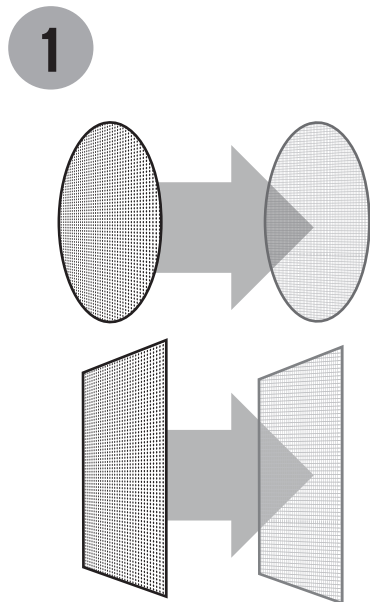
DÉBRAYER  
DESENGANCHAR  
AUSRÜCKEN  
DISIMPEGNARE  
DESENGATAR  
解开

فك

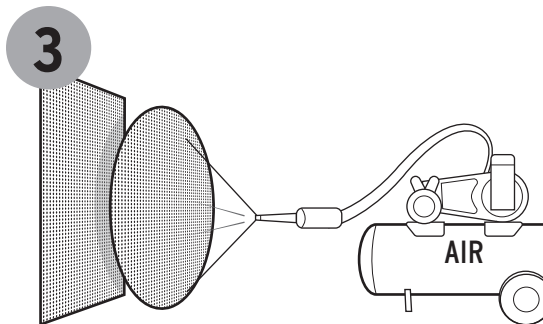


# PAINTING

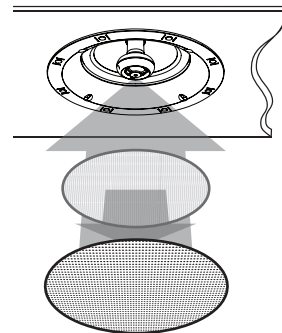
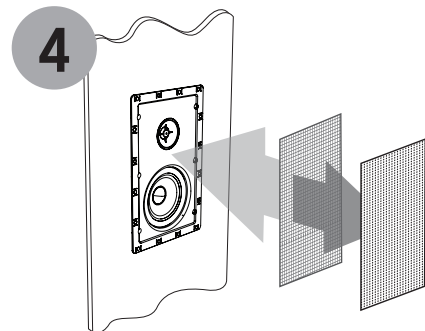
PEINDRE • PINTAR • MALEN • PINTAR • VERNICE • 油漆 • طلاء



PEINDRE PINTAR MALEN PINTAR VERNICE 油漆 طلاء



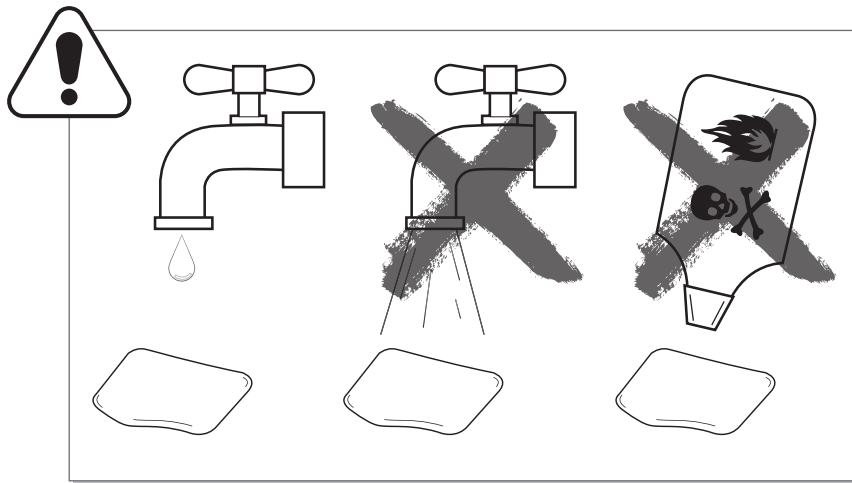
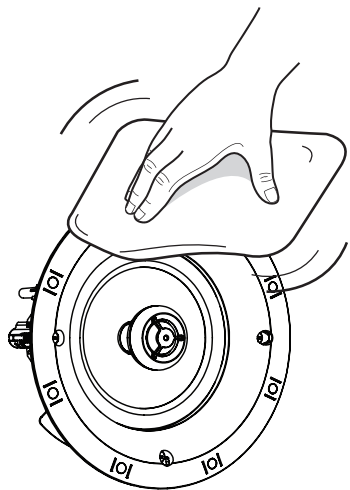
AIR AIRE LUFT AR ARIA 空气 الهواء





# CARE AND CLEANING

ENTRETIEN ET NETTOYAGE • CUIDADO Y LIMPIEZA • PFLEGE UND REINIGUNG • CURA E PULIZIA • CUIDADOS E LIMPEZA • 保养与清洁 • العناية والتنظيف









# Klipsch®

## KEEPERS OF THE SOUND

3502 WOODVIEW TRACE, INDIANAPOLIS, IN, USA

[KLIPSCH.COM/CUSTOM](http://KLIPSCH.COM/CUSTOM)



1-800-KLIPSCH ©2015 KLIPSCH GROUP, INC. ALL RIGHTS RESERVED. KLIPSCH AND KEEPERS OF THE SOUND ARE REGISTERED TRADEMARKS OF KLIPSCH GROUP, INC. IN THE USA AND OTHER COUNTRIES.  
A WHOLLY-OWNED SUBSIDIARY OF VOXX INTERNATIONAL CORPORATION.

V02-190522