

EDIFIER[®]

HECATE *G33*^{BT}

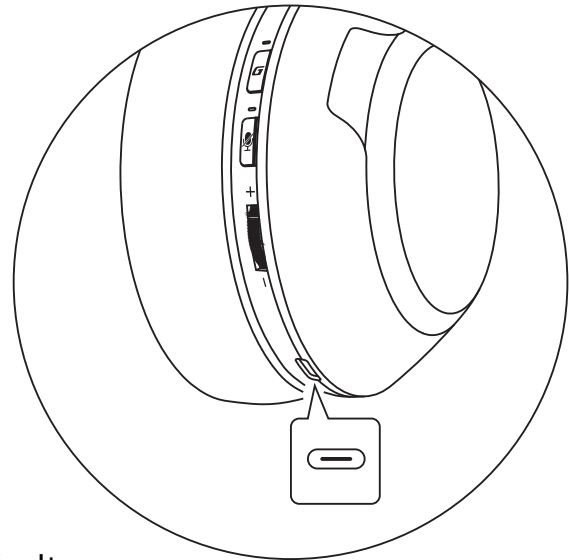
WIRELESS LOW LATENCY GAMING HEADSET

Product description

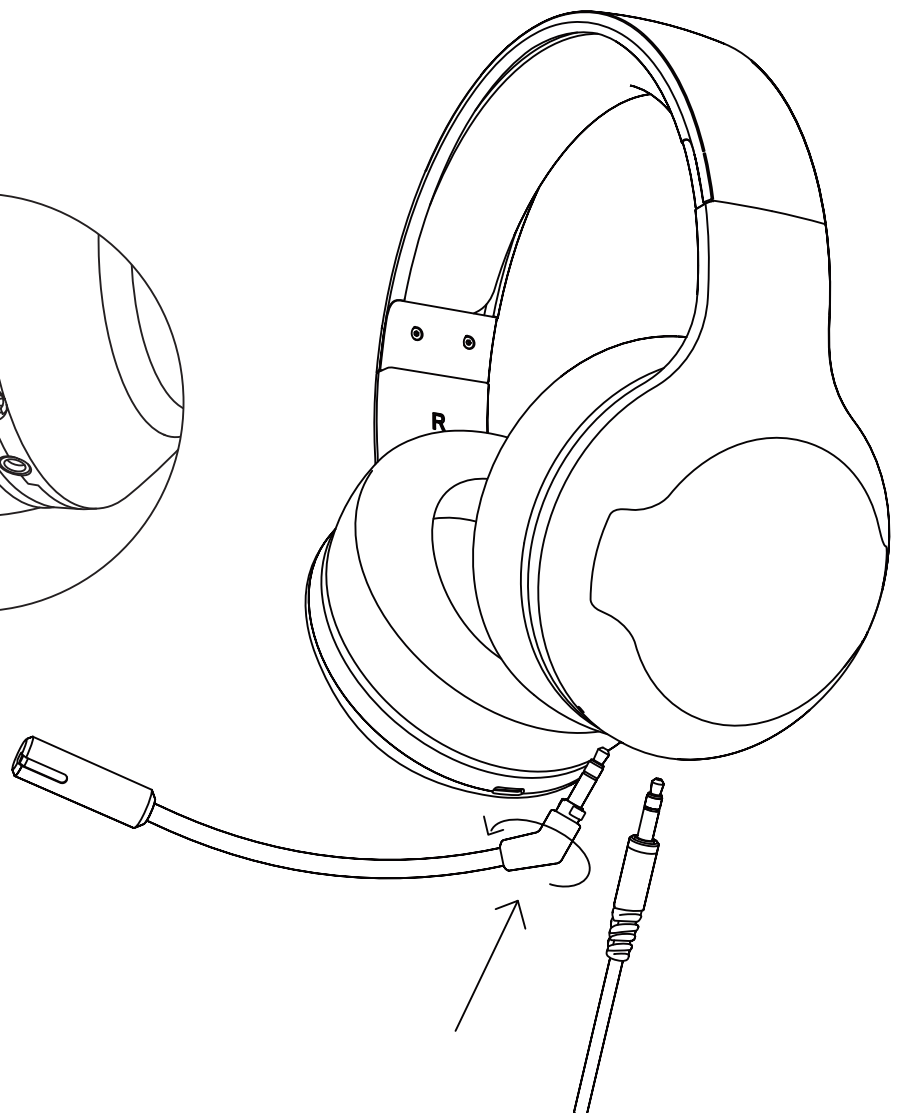
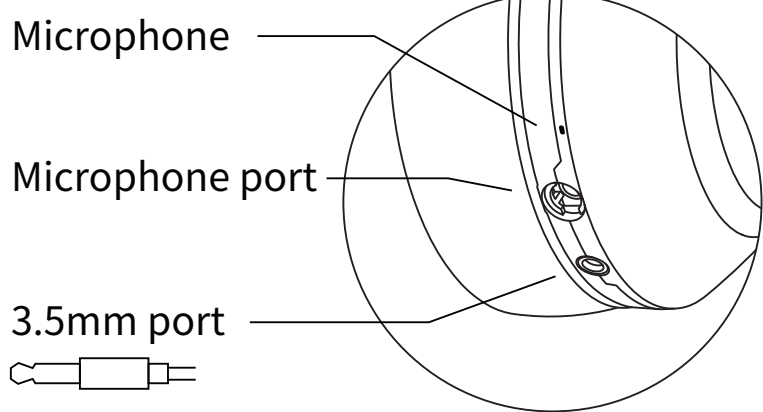


- Turn on/off • Press and hold
- Pairing • Press and hold
- Answer a call • Click
- End a call • Click
- Reject a call • Press and hold
- Play/pause • Click
- Music/ game mode •• Double click

- + Volume control
-
- Charging port Type-C



- Microphone on/off • Click | It is enabled by default when the headset is turned on, and effective in the conversations
- RGB light switch •• Double click
- RGB light on/off • Press and hold



Note: Images are for illustrative purposes only and may differ from the actual product.

■ User guide

Power on/off

- When the headset is powered off, press and hold the "**G**" button for 3 seconds, then the headset will power on.
- When the headset is powered on, press and hold the "**G**" button for 6 seconds, then the headset will power off.

Bluetooth connection

- When the headset is powered off, press and hold the "**G**" button for 5 seconds to let it enter Bluetooth pairing state (the red and blue lights flashing alternately); set Bluetooth device to search for and connect to "HECATE G33BT", after pairing is successful, the blue light will flash slowly.
- When the headset is powered on and not connected with any devices, press and hold the "**G**" button for 2 seconds to let it enter Bluetooth pairing state.
- It is Bluetooth pairing state by default when the headset is powered on for the first time, and it will auto-connect to the Bluetooth device connected last time when powered on again.

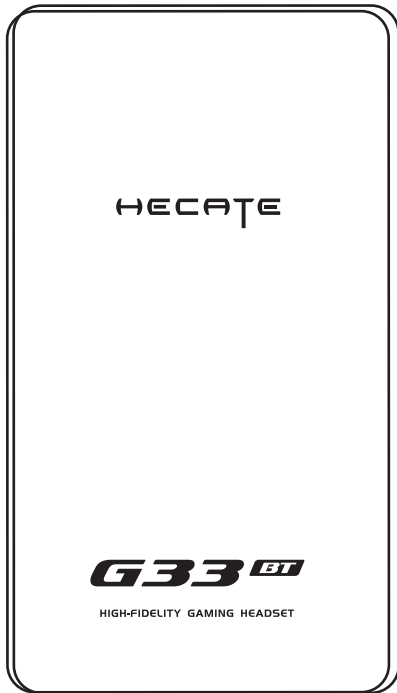
Charge

- You may hear a warning tone with the red light flashing when the headset is at low battery level, please connect it to power source with the included charging cable for charging.
- Red light steady lit = charging Red light off = fully charged

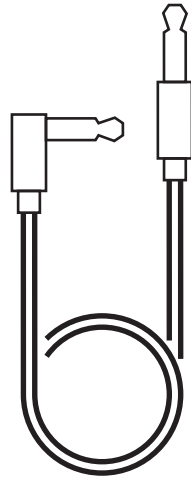
Restore to factory settings

- When the headset is powered off, press and hold the "**G**" button for 10 seconds until the blue light flashes six times rapidly, then the factory settings have been restored.

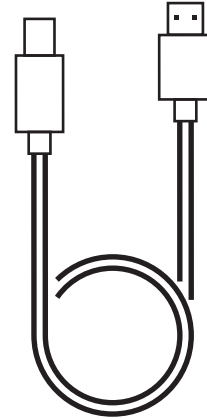
■ Product accessories



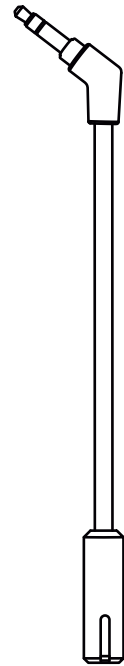
User manual



3.5mm audio cable



Charging cable



Microphone

■ Maintenance

- Keep the product away from humid places to avoid affecting internal circuit. Do not use the product during intense exercise or with much sweat to prevent sweat from dropping into the product to make damage.
- Do not put the product in places exposed to sun or with high temperature. High temperature will shorten service life of electronic components, damage battery and make plastic components deformed.
- Do not put the product in cold places to avoid damaging internal circuit board.
- Do not dismantle the product. Non-professional personnel may damage the product.
- Do not drop, strongly vibrate, strike the product with hard object to avoid damaging internal circuit.
- Do not use drastic chemicals or cleaner to clean the product.
- Do not use sharp objects to scratch product surface to avoid damaging shell and affecting facade.

Model: EDF700011

Edifier International Limited

P.O. Box 6264

General Post Office

Hong Kong

www.hecategaming.com

Designed by DONGGUAN EDIFIER ESPORTS TECHNOLOGY CO., LTD.

www.edifier.com

©2021 Edifier International Limited. All rights reserved.

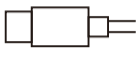
Printed in China

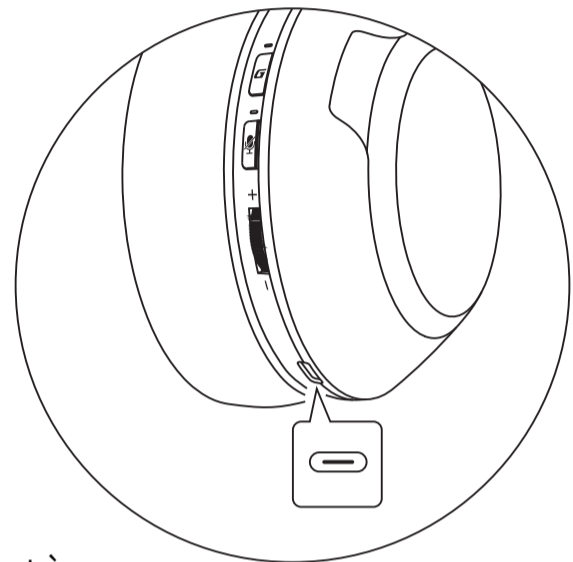
NOTICE:


For the need of technical improvement and system upgrade, information contained herein may be subject to change from time to time without prior notice.

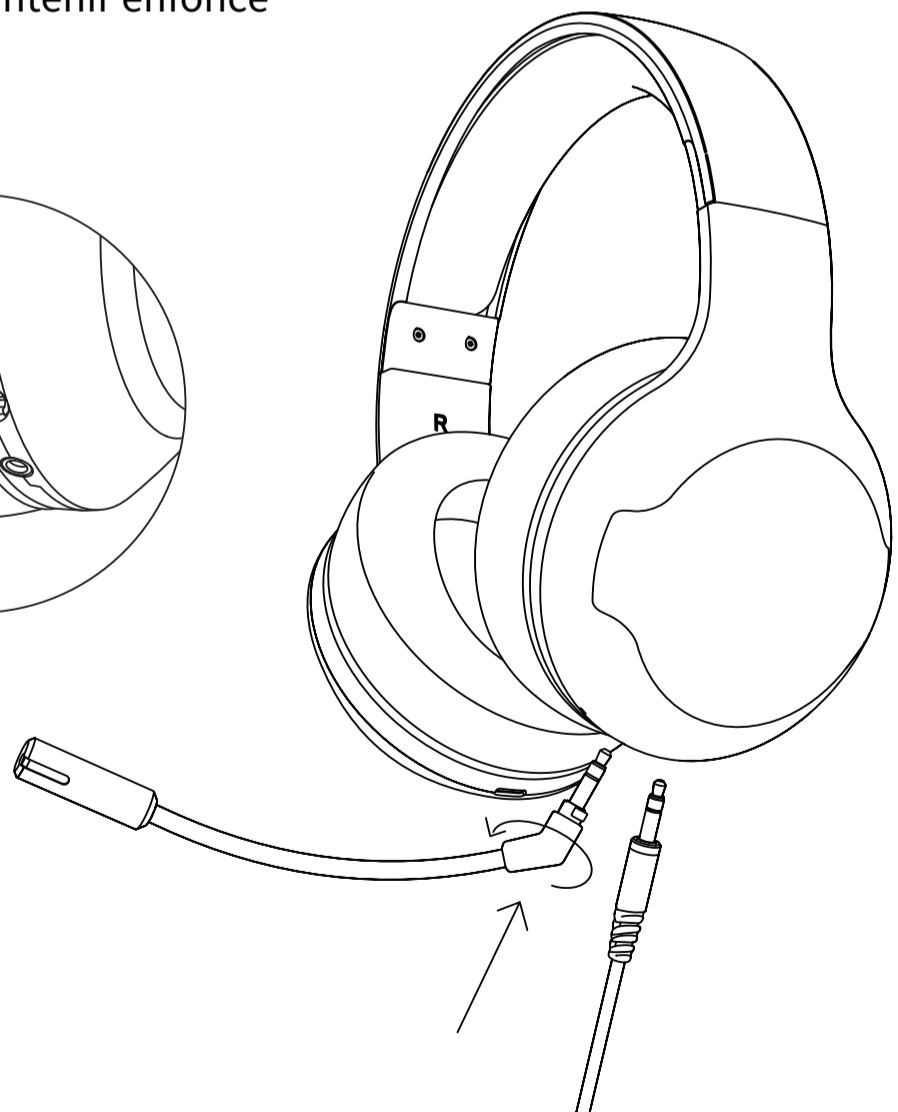
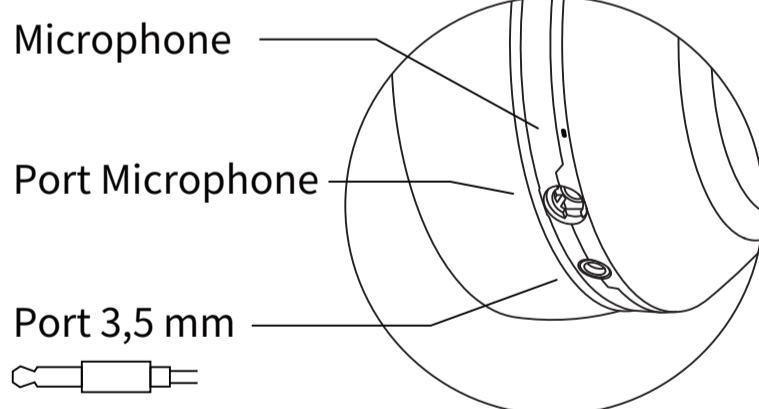
Products of EDIFIER will be customized for different applications. Pictures and illustrations shown on this manual may be slightly different from actual product. If any difference is found, the actual product prevails.

■ Description du produit

G	Allumer/éteindre	● Maintenir enfoncé	+	Contrôle du volume
	Appairage	● Maintenir enfoncé		
	Répondre à un appel	• Clic	○	Port de charge Type-C
	Raccrocher à un appel	• Clic		
	Refuser à un appel	● Maintenir enfoncé		
	Lecture/pause	• Clic		
	Mode musique/jeu	●● Double cliquer		



	Microphone allumé/éteint	• Clic	activé par défaut à l'allumage du casque, et utile en conversation
	Sélectionner les lumineux RGB	●● Double cliquer	
	Lumineux RGB allumé/éteint	● Maintenir enfoncé	



Remarque: Les images utilisées servent de référence uniquement, et peuvent ne pas correspondre au produit.

■ Instructions d'utilisation

Allumer/éteindre

- Lorsque le casque est éteint, maintenez le bouton « **G** » appuyé pendant 3 secondes pour l'allumer.
- Lorsque le casque est allumé, maintenez le bouton « **G** » appuyé pendant 6 secondes pour l'éteindre.

Connexion Bluetooth

- Lorsque le casque est éteint, maintenez le bouton « **G** » appuyé pendant 5 secondes pour activer l'état d'appairage Bluetooth (les voyants rouge et bleu clignotent en alternance). Recherchez depuis l'appareil Bluetooth les appareils à portée puis sélectionnez « HECATE G33BT ». Le voyant bleu clignote lentement lorsque l'association est terminée.
- Lorsque les écouteurs sont allumés et non connectés, maintenez le bouton « **G** » appuyé pendant 2 secondes pour activer l'appairage Bluetooth.
- L'état d'appairage Bluetooth s'active par défaut lorsque le casque est allumé pour la première fois. Il se connectera automatiquement au dernier appareil Bluetooth auquel il a été appairé lorsqu'il sera allumé de nouveau.

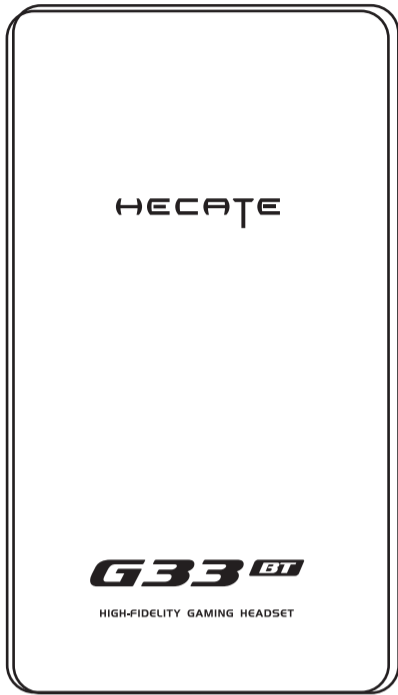
Charger

- Lorsque vous entendez une notification sonore accompagnée d'un voyant rouge clignotant, le niveau de charge du casque est faible. Branchez-le avec le câble inclus pour commencer la charge.
- Voyant rouge illuminée = en charge Voyant rouge éteint = charge terminée

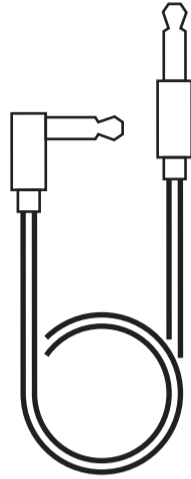
Rétablir les paramètres d'usine

- Lorsque le casque est éteint, maintenez le bouton « **G** » appuyé pendant 10 secondes jusqu'à ce que le voyant bleu clignote six fois rapidement. Les paramètres d'usine sont rétablis.

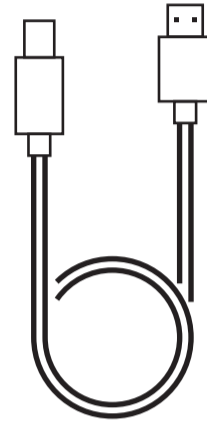
■ Accessoires du produit



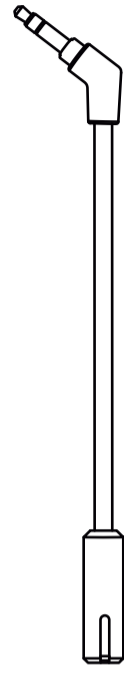
Manuel d'utilisateur



Câble audio 3,5mm



Câble de recharge



Microphone

■ Maintenance

- Ne pas utiliser le produit à proximité de sources d'humidité pour éviter les dommages aux circuits internes. Ne pas utiliser le produit pendant un exercice intense, car la sueur peut pénétrer à l'intérieur et causer des dommages.
- Ne pas placer le produit dans des lieux exposés au soleil ou à une haute température. Une température élevée abrègera la durée de vie des composants électroniques, endommagera la batterie et peut déformer certains composants en plastique.
- Ne pas placer le produit dans des lieux très froids pour éviter d'endommager le circuit interne.
- Ne pas essayer de démonter le produit. Les personnes non professionnelles peuvent endommager le produit.
- Ne pas faire subir de chute, de fortes vibrations, de chocs avec un objet dur au produit pour éviter d'endommager le circuit interne.
- Ne pas utiliser de produits chimiques et de nettoyage corrosifs pour nettoyer le produit.
- Ne pas utiliser d'objets pointus pouvant rayer la surface du produit pour éviter d'endommager le boîtier extérieur et dégrader son aspect.

Modèle:EDF700011

Edifier International Limited

P.O. Box 6264

General Post Office

Hong Kong

www.hecategaming.com

Designed by DONGGUAN EDIFIER ESPORTS TECHNOLOGY CO., LTD.

www.edifier.com

© 2021 Edifier International Limited. Tous droits réservés.

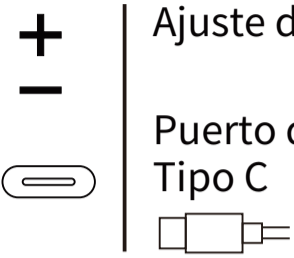
Imprimé en China

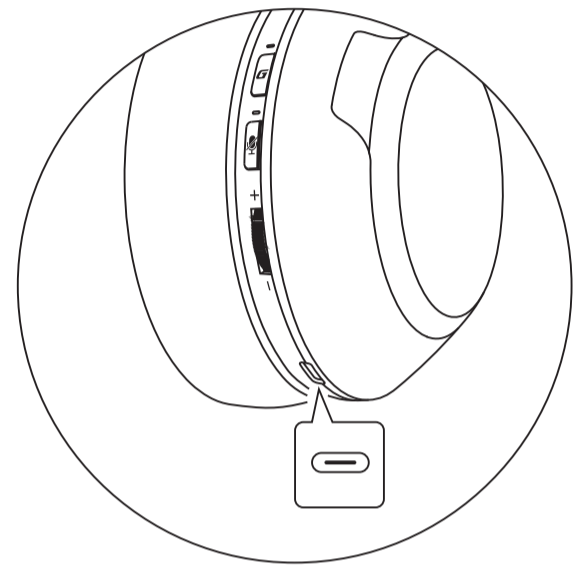
AVIS:


Pour les besoins du progrès technique et la mise à niveau du système, les informations contenues dans ce document peuvent être sujets à changements à tout moment sans préavis.

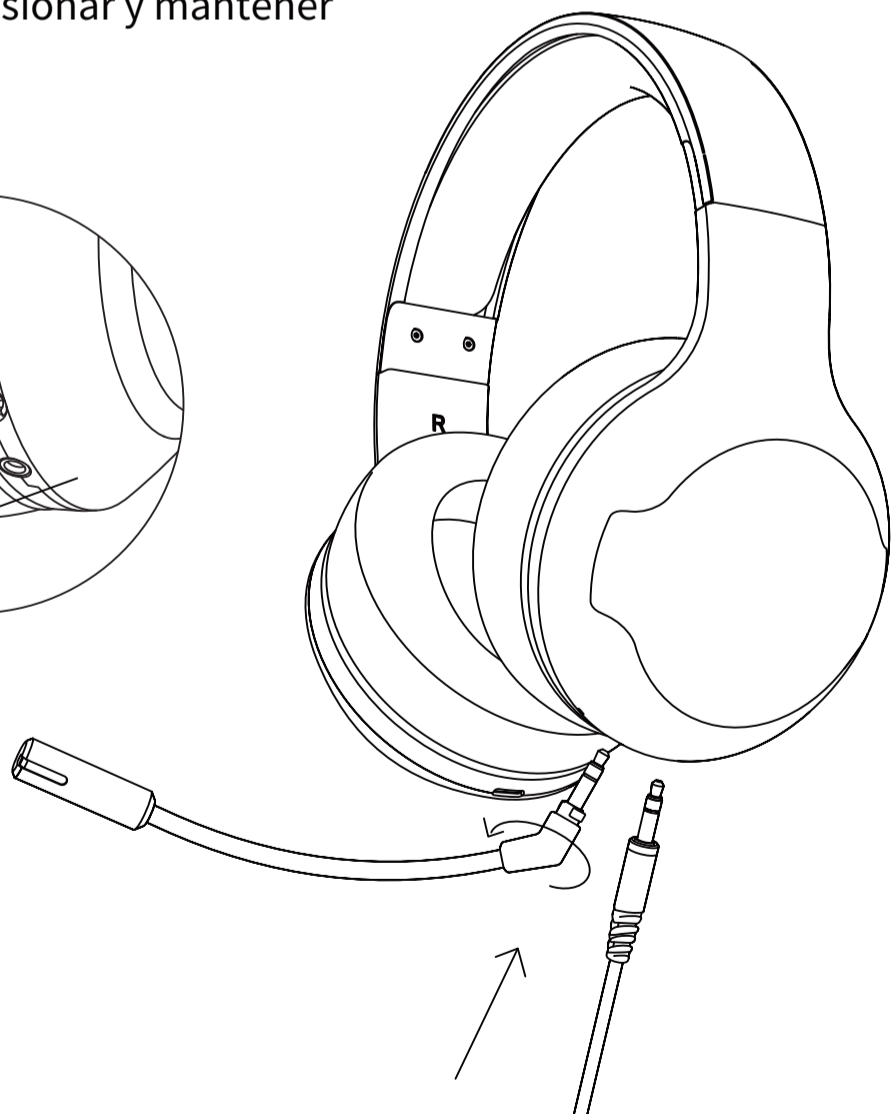
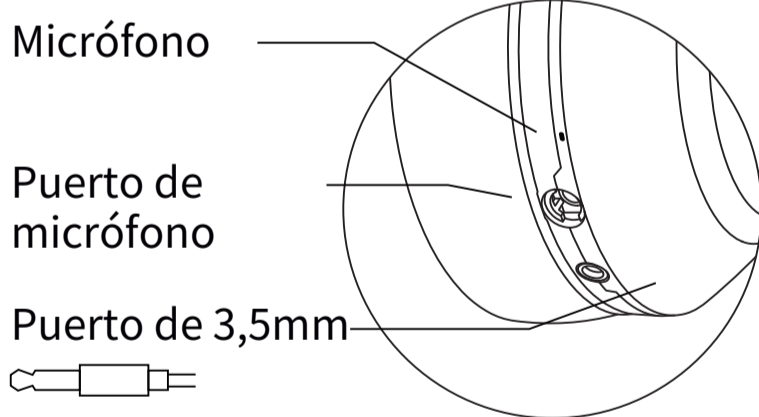
Les produits d'EDIFIER seront modifiés pour certaines applications. Les photos, illustrations et spécifications montrées ici peuvent être légèrement différentes du produit réel. Si aucune différence n'est trouvée, le produit réel prévaut.

■ Descripción del producto

G	Encendido/apagado	● Presionar y mantener		Ajuste del volumen
	Emparejamiento	● Presionar y mantener		Puerto de carga Tipo C
	Responder una llamada	● Chasquido		
	Finalizar una llamada	● Chasquido		
	Rechazar una llamada	● Presionar y mantener		
	Reproducir/detener	● Chasquido		
	Modo música/juego	●● Pulsar tres veces		



	Activar/desactivar micrófono	● Chasquido	está activado por defecto cuando se enciende el auricular, y es efectivo en las conversaciones
	Cambiar luces RGB	●● Pulsar tres veces	
	Activar/desactivar luz RGB	● Presionar y mantener	



Nota: Las imágenes aparecen con un fin meramente ilustrativo y pueden variar del producto final.

■ Guía de usuario

Encendido/apagado

- Cuando los auriculares estén apagados, mantenga pulsado el botón " **G** " 3 segundos, los auriculares se encenderán.
- Cuando los auriculares estén encendidos, mantenga pulsado el botón " **G** " 6 segundos, los auriculares se apagarán.

Conexión Bluetooth

- Cuando los auriculares estén apagados, mantenga pulsado el botón " **G** " 5 segundos para que entre en estado de emparejamiento Bluetooth (los testigos rojo y azul parpadean alternativamente); ponga a buscar el dispositivo Bluetooth y conecte con "HECATE G33BT"; cuando el emparejamiento sea correcto el testigo azul parpadeará lentamente.
- Cuando los auriculares estén encendidos sin conectar con ningún dispositivo, mantenga pulsado el botón " **G** " 2 segundos para que acceda a estado de emparejamiento Bluetooth.
- Por defecto, cuando se enciendan los auriculares estarán automáticamente en modo emparejamiento, y conectarán automáticamente con el último dispositivo Bluetooth conectado cuando se vuelvan a encender.

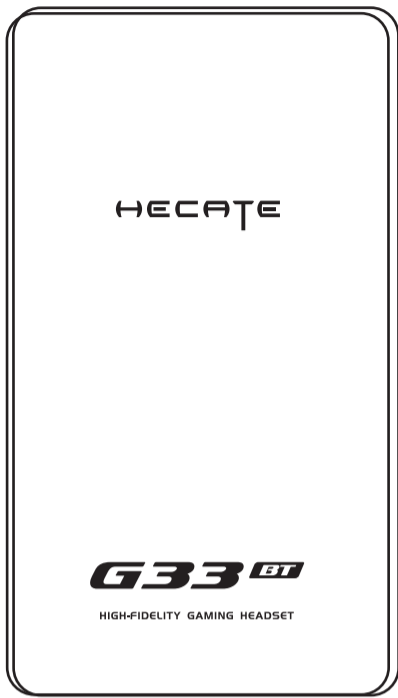
Carga

- Puede oír un tono de advertencia con el testigo rojo parpadeando cuando los auriculares estén en nivel de batería baja, conecte los auriculares a la fuente de alimentación con el cable de carga incluido para cargarlos.
- Luz rojo encendido fijo = cargando Luz rojo apagado = totalmente cargado

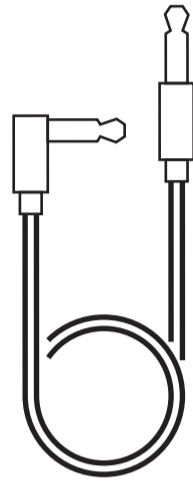
Restablecer configuración de fábrica

- Cuando los auriculares estén apagados, mantenga pulsado el botón " **G** " 10 segundos hasta que el testigo azul parpadee seis veces rápidamente; la configuración de fábrica se habrá restablecido.

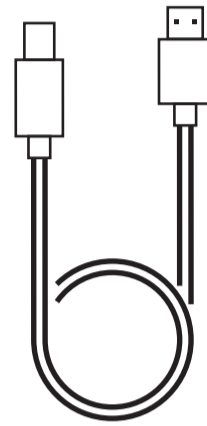
■ Accesorios del producto



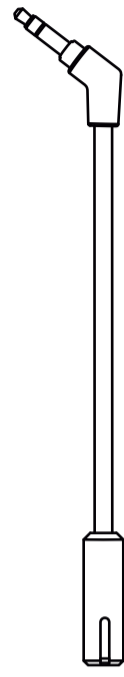
Manual de usuario



Cable de audio 3,5mm



Cable de carga



Micrófono

■ Mantenimiento

- Mantenga el producto alejado de lugares húmedos para que no afecten a los circuitos internos. No use el producto durante ejercicios intensos o con demasiado sudor para evitar que las gotas provoquen daños.
- No coloque el producto en lugares expuestos al sol o a altas temperaturas. Las altas temperaturas acortan la duración de los componentes electrónicos, dañan las pilas y deforman algunos componentes de plástico.
- No coloque el producto en lugares fríos para evitar daños a la placa de circuitos interna.
- No intente desmontar el producto. Si lo maneja personal no profesional, se puede dañar el producto.
- No lo deje caer, que vibre fuertemente, ni lo golpee con un objeto duro para que no se dañe el circuito interno.
- No utilice productos químicos abrasivos ni limpiadores para limpiar los auriculares.
- No utilice objetos afilados que arañen la superficie del producto para evitar dañar la carcasa exterior y que afecte al aspecto.

Modelo: EDF700011

Edifier International Limited

P.O. Box 6264

General Post Office

Hong Kong

www.hecategaming.com

Designed by DONGGUAN EDIFIER ESPORTS TECHNOLOGY CO., LTD.

www.edifier.com

©2021 Edifier International Limited. Todos los derechos reservados.

Impreso en China

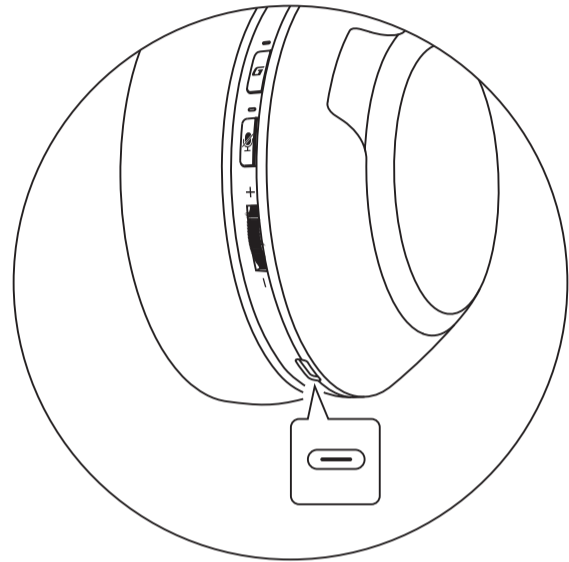
NOTIFICACIÓN:


Debido a la necesidad de mejorar técnicas y actualizaciones del sistema, la información aquí contenida puede estar sujeta a cambios ocasionales sin previo aviso.

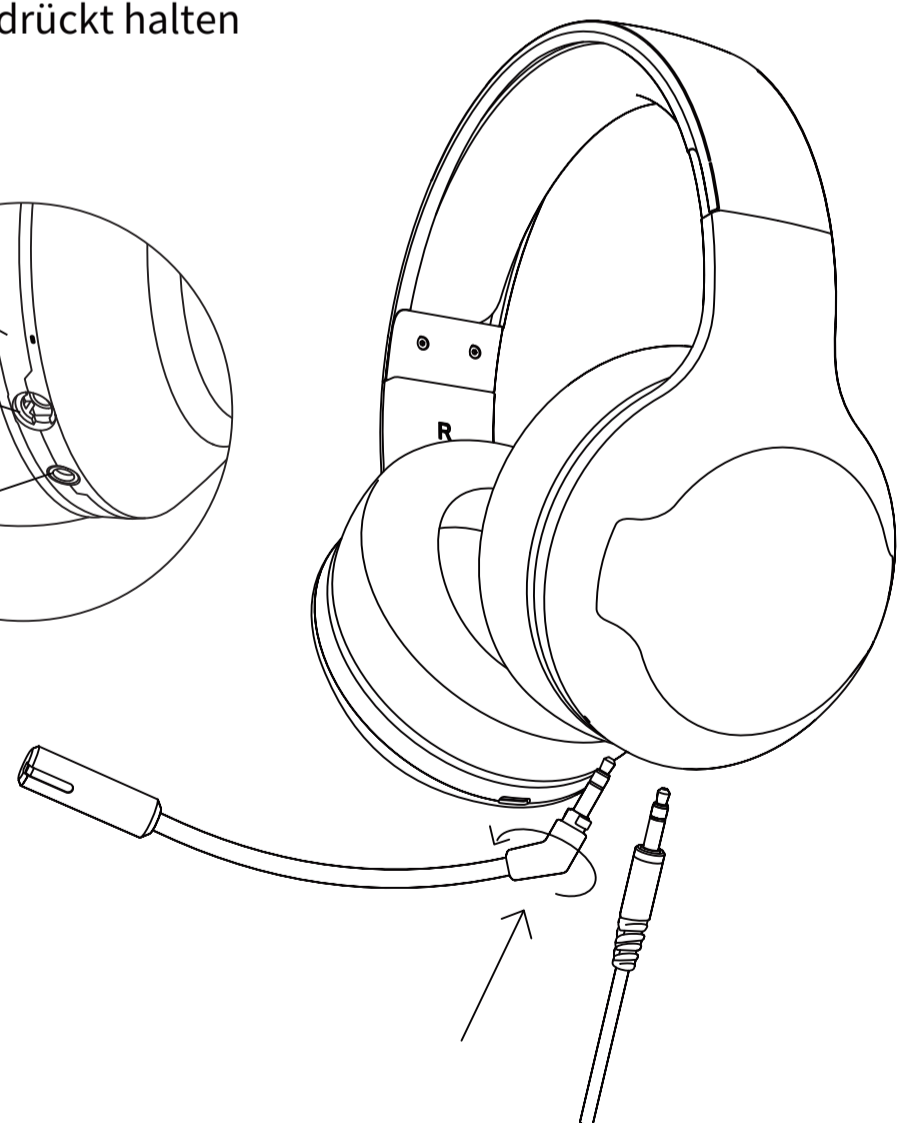
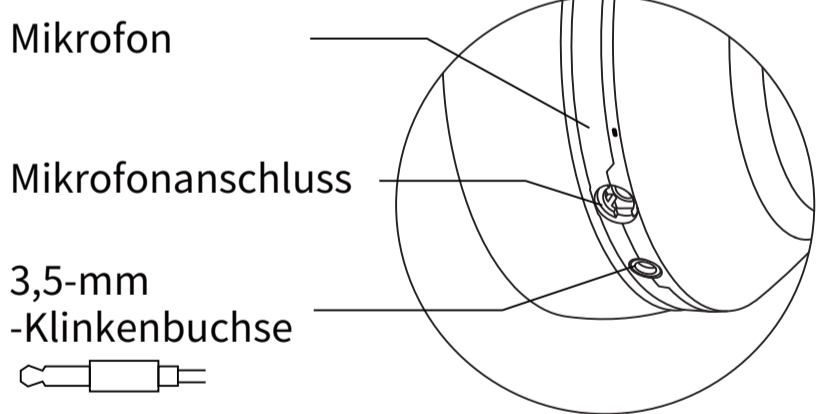
Los productos EDIFIER se personalizan para distintas aplicaciones. Las imágenes e ilustraciones mostradas en este manual pueden ser ligeramente distintas del producto real. Imágenes solo para referencia; prevalece el producto real.

■ Produktbeschreibung

G	Einschalten/ Ausschalten	● Gedrückt halten		Lautstärkeeinstellung
	Kopplung	● Gedrückt halten		Ladeanschluss USB-C
	Anruf entgegennehmen	• Klicken Sie		
	Gespräch beenden	• Klicken Sie		
	Anruf ablehnen	● Gedrückt halten		
	Wiedergabe/Pause	• Klicken Sie		
	Musik-/Spiel-Modus	●● Zweimal drücken		



	Mikrofon ein/aus	• Klicken Sie	es ist standardmäßig aktiviert, wenn das Headset eingeschaltet ist, und in den Gesprächen wirksam
	Ändern der RGB-Licht	●● Zweimal drücken	
	RGB-Licht ein/aus	● Gedrückt halten	



Hinweis: Die Abbildungen dienen ausschließlich zur Veranschaulichung und können vom tatsächlichen Produkt abweichen.

■ Bedienungsanleitung

Einschalten/Ausschalten

- Wenn das Headset ausgeschaltet ist, halten Sie die Taste „ **G** “ 3 Sekunden lang gedrückt, dann schaltet sich das Headset ein.
- Wenn das Headset eingeschaltet ist, halten Sie die Taste „ **G** “ 6 Sekunden lang gedrückt, dann schaltet sich das Headset aus.

Bluetooth-Kopplung

- Wenn das Headset ausgeschaltet ist, halten Sie die „ **G** “ Taste 5 Sekunden lang gedrückt, damit es in den Bluetooth-Kopplung-Status übergeht (die roten und blauen Lichter blinken abwechselnd); stellen Sie das Bluetooth-Gerät so ein, dass es nach „HECATE G33BT “ sucht und sich mit ihm verbindet; nach erfolgreicher Kopplung blinkt das blaue Licht langsam.
- Wenn das Headset eingeschaltet und mit keinem Gerät verbunden ist, halten Sie die Taste „ **G** “ 2 Sekunden lang gedrückt, damit es in den Bluetooth-Kopplung-Status wechselt.
- Wenn das Headset zum ersten Mal eingeschaltet wird, befindet es sich standardmäßig im Bluetooth-Kopplung-Status und verbindet sich automatisch mit dem zuletzt verbundenen Bluetooth-Gerät, wenn es erneut eingeschaltet wird.

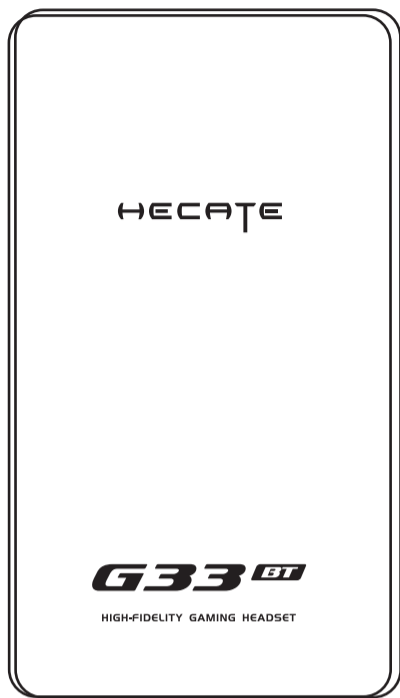
Aufladen

- Sie hören möglicherweise einen Warnton und das rote Licht blinkt, wenn der Akkustand des Headsets niedrig ist; bitte schließen Sie es zum Aufladen mit dem mitgelieferten Ladekabel an eine Stromquelle an.
- Rote Licht leuchtet stetig = Gerät lädt auf Rote Licht leuchtet nicht = vollständig aufgeladen

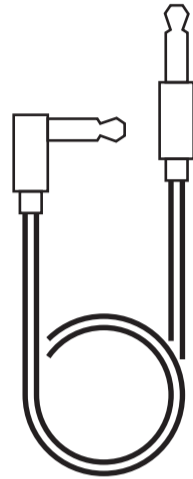
Werkseinstellungen wiederherstellen

- Wenn das Headset ausgeschaltet ist, halten Sie die Taste „ **G** “ 10 Sekunden lang gedrückt, bis das blaue Licht sechsmal schnell blinkt, dann wurden die Werkseinstellungen wiederhergestellt.

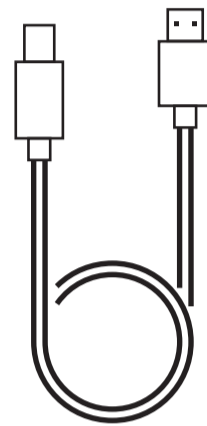
■ Produkt zubehör



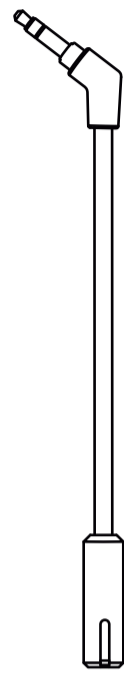
Bedienungsanleitung



3,5-mm-Audiokabel



Ladekabel



Mikrofon

■ **Wartung**

- Setzen Sie das Produkt keiner Feuchtigkeit aus, um Beeinträchtigungen des internen Schaltkreises vorzubeugen. Um zu verhindern, dass Schweiß in das Innere des Produkts gelangt und darin zu Schäden führt, sollten Sie es nicht während starker Anstrengungen oder Tätigkeiten verwenden, die eine erhöhte Schweißproduktion zur Folge haben.
- Bewahren Sie das Produkt nicht an Orten auf, an denen es starker Sonneneinstrahlung oder hohen Temperaturen ausgesetzt ist. Die hohen Temperaturen verkürzen die Lebensdauer elektronischer Komponenten, beschädigen den Akku und können zu Verformungen der Kunststoffteile führen.
- Bewahren Sie das Produkt nicht an kalten Orten auf, um Schäden an der internen Leiterplatte zu vermeiden.
- Das Produkt darf nicht zerlegt werden. Ungeschulte Personen können Schäden am Produkt hervorrufen.
- Lassen Sie das Produkt nicht fallen, schützen Sie es vor starken Erschütterungen und sehen Sie davon ab, mit harten Gegenständen darauf einzuschlagen, um Beschädigungen des internen Schaltkreises zu vermeiden.
- Verwenden Sie keine starken Chemikalien oder Reinigungsmittel zur Reinigung des Produkts.
- Verwenden Sie keine scharfen Gegenstände, um Kratzer auf der Oberfläche des Produkts, Schäden am Gehäuse und Beeinträchtigungen des äußeren Erscheinungsbilds zu vermeiden.

Modell: EDF700011

Edifier International Limited

P.O. Box 6264

General Post Office

Hong Kong

www.hecategaming.com

Designed by DONGGUAN EDIFIER ESPORTS TECHNOLOGY CO., LTD.

www.edifier.com

©2021 Edifier International Limited. Alle Rechte vorbehalten.

Gedruckt in China

HINWEIS:

Aufgrund notwendiger technischer Verbesserungen und Systemaktualisierungen können die hierin enthaltenen Informationen jederzeit und ohne vorherige Ankündigung geändert werden.

Produkte von EDIFIER werden für verschiedene Anwendungen entsprechend angepasst. Die in dieser Bedienungsanleitung verwendeten Fotos und Abbildungen können sich von denen des tatsächlichen Produkts geringfügig unterscheiden. Abbildungen dienen ausschließlich zu Referenzzwecken. Das vorliegende Produkt ist maßgeblich.

■ Descrizione del prodotto



Accensione/
spegnimento

● Premere e tenere
premuto



Regolazione del
volume



Porta di ricarica
Tipo C



Accoppiamento

● Premere e tenere
premuto

Rispondere una
chiamata

• Cliccare

Riagganciare la
chiamata

• Cliccare

Rifiutare una chiamata

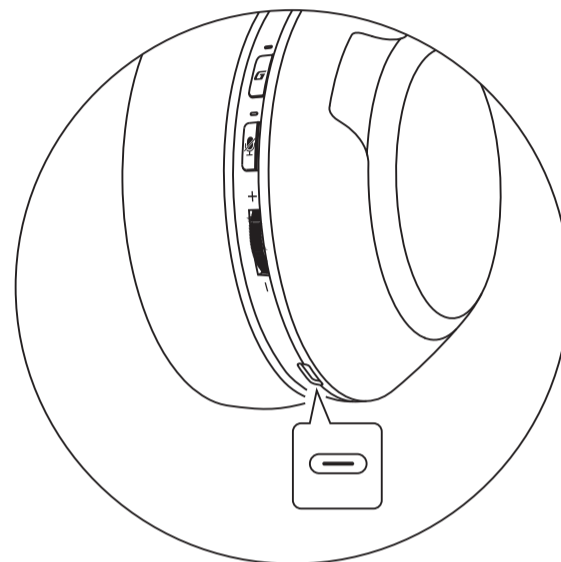
● Premere e tenere
premutor

Riproduzione/pausa

• Cliccare

Modalità musica/gioco

●● Doppio clic



Microfono acceso/
spento

• Cliccare

è abilitato di default quando la cuffia è accesa, ed
è attivo nelle conversazioni

Cambiare
illuminazione RGB

●● Doppio clic

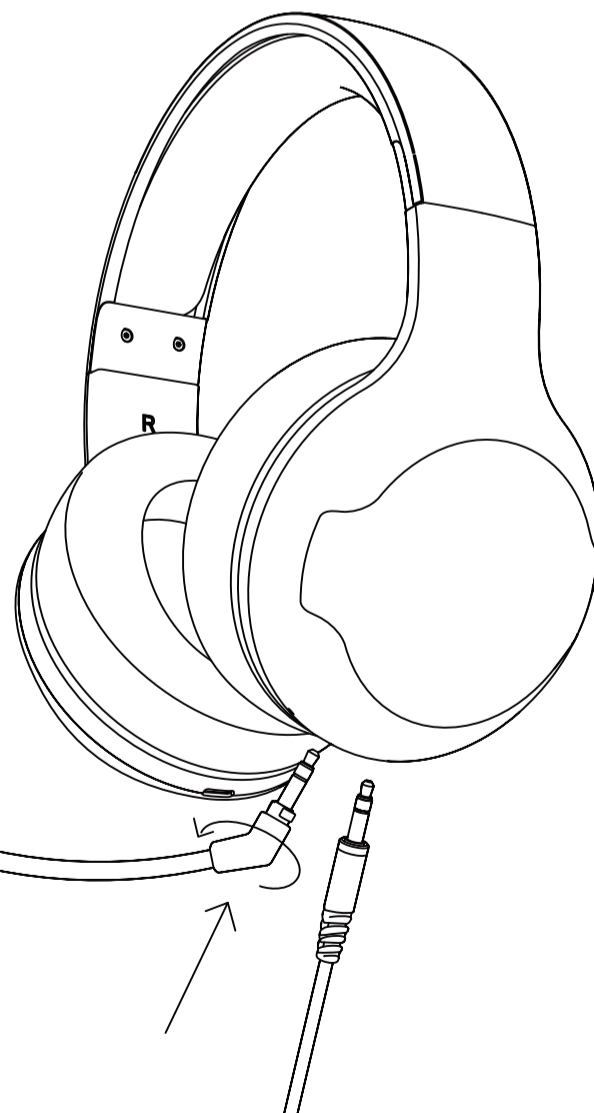
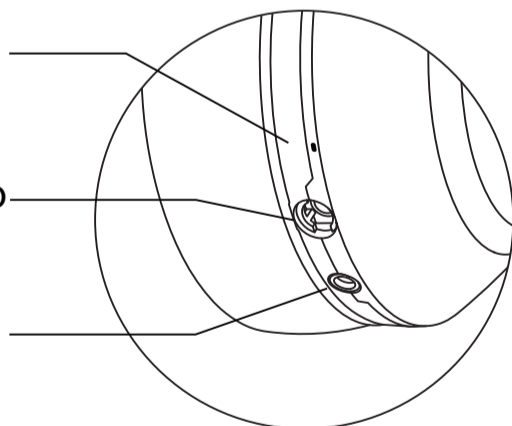
Illuminazione RGB
accesa/spenta

● Premere e tenere
premuto

Microfono

Porta microfono

Porta 3,5mm



Nota: Le immagini sono solo a scopo illustrativo e possono differire dal prodotto reale.

■ Manuale utente

Accensione/spegnimento

- Quando la cuffia è spenta, premere e tenere premuto il pulsante " **G** " per 3 secondi, dopodiché la cuffia si accenderà.
- Quando la cuffia è accesa, premere e tenere premuto il pulsante " **G** " per 6 secondi, dopodiché la cuffia si spegnerà.

Connessione Bluetooth

- Quando la cuffia è spenta, premere e tenere premuto il pulsante " **G** " per 5 secondi affinché entri nello stato di accoppiamento Bluetooth (gli indicatori luminosi rossi e blu lampeggiano alternativamente); impostare il dispositivo Bluetooth per ricercare e connettersi a "HECATE G33BT", dopo che l'accoppiamento è riuscito, l'indicatore luminoso blu lampeggia lentamente.
- Quando la cuffia è accesa e non è collegata ad alcun dispositivo, premere e tenere premuto il pulsante " **G** " per 2 secondi per farla entrare nello stato di accoppiamento Bluetooth.
- Lo stato di accoppiamento Bluetooth è predefinito quando la cuffia è accesa per la prima volta, e si conatterà automaticamente al dispositivo Bluetooth connesso l'ultima volta quando viene accesa nuovamente.

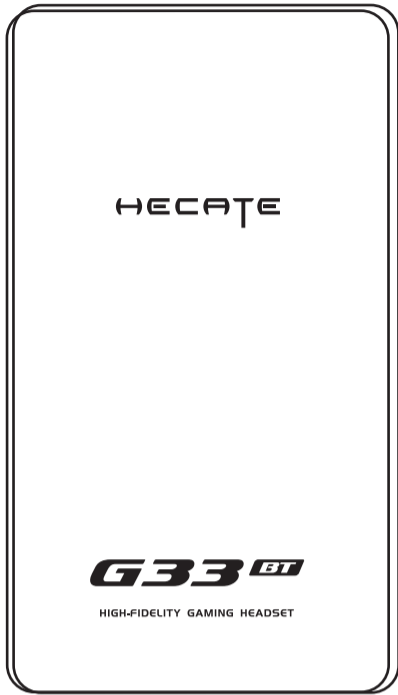
Carica

- È possibile che si senta un segnale acustico con l'indicatore rosso lampeggiante quando la cuffia ha la batteria scarica; collegarla alla fonte di alimentazione mediante il cavo di ricarica in dotazione.
- Luce rosso acceso fisso = in carica Luce rosso spento = carica completata

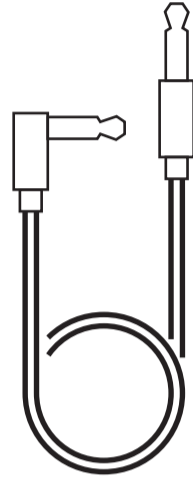
Ripristino delle impostazioni di fabbrica

- Quando la cuffia è spenta, premere e tenere premuto il pulsante " **G** " per 10 secondi fino a quando l'indicatore blu lampeggia rapidamente sei volte, eseguendo tale procedura le impostazioni di fabbrica vengono ripristinate.

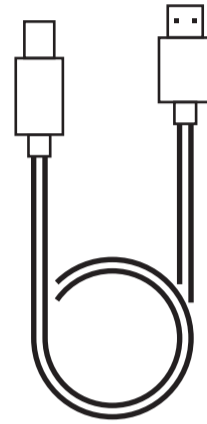
■ Accessori prodotto



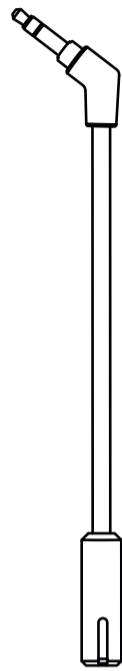
Manuale dell'utente



Cavo audio da 3,5mm



Cavo di ricarica



Microfono

■ Manutenzione

- Conservare il prodotto al riparo da ambienti umidi per evitare di danneggiare la circuiteria interna. Non utilizzare il prodotto durante una attività fisica intensa o in presenza di abbondante sudorazione al fine di prevenire che il sudore penetri nel prodotto e ne causi il danneggiamento.
- Non esporre il prodotto in luoghi esposti a irraggiamento solare diretto oppure in condizioni di temperatura elevata. La temperatura elevata riduce la durata dei componenti elettronici, danneggia la batteria e deforma i componenti in plastica.
- Non posizionare il prodotto in ambienti freddi al fine di evitare di danneggiare la scheda della circuiteria interna.
- Non smontare il prodotto. Il prodotto si può danneggiare se manipolato da personale non specializzato.
- Non far cadere, agitare energicamente, colpire il prodotto con oggetti duri per evitare di danneggiare la circuiteria interna.
- Non utilizzare prodotti chimici aggressivi o detersivi per pulire il prodotto.
- Non utilizzare oggetti appuntiti per grattare la superficie del prodotto al fine di evitare di danneggiare il rivestimento e compromettere l'aspetto estetico.

Modello: EDF700011

Edifier International Limited

P.O. Box 6264

General Post Office

Hong Kong

www.hecategaming.com

Designed by DONGGUAN EDIFIER ESPORTS TECHNOLOGY CO., LTD.

www.edifier.com

©2021 Edifier International Limited. Tutti i diritti riservati.

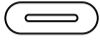

Stampato in China

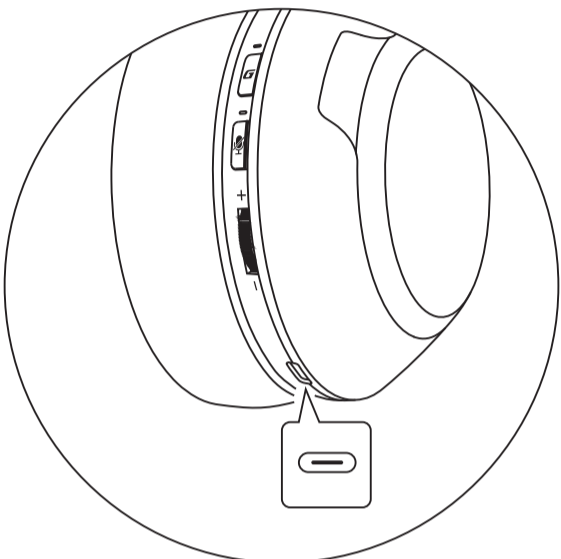
COMUNICAZIONE:


Per necessità di miglioramenti tecnici e aggiornamenti del sistema le informazioni qui contenute possono essere soggette a modifiche periodiche senza preavviso.

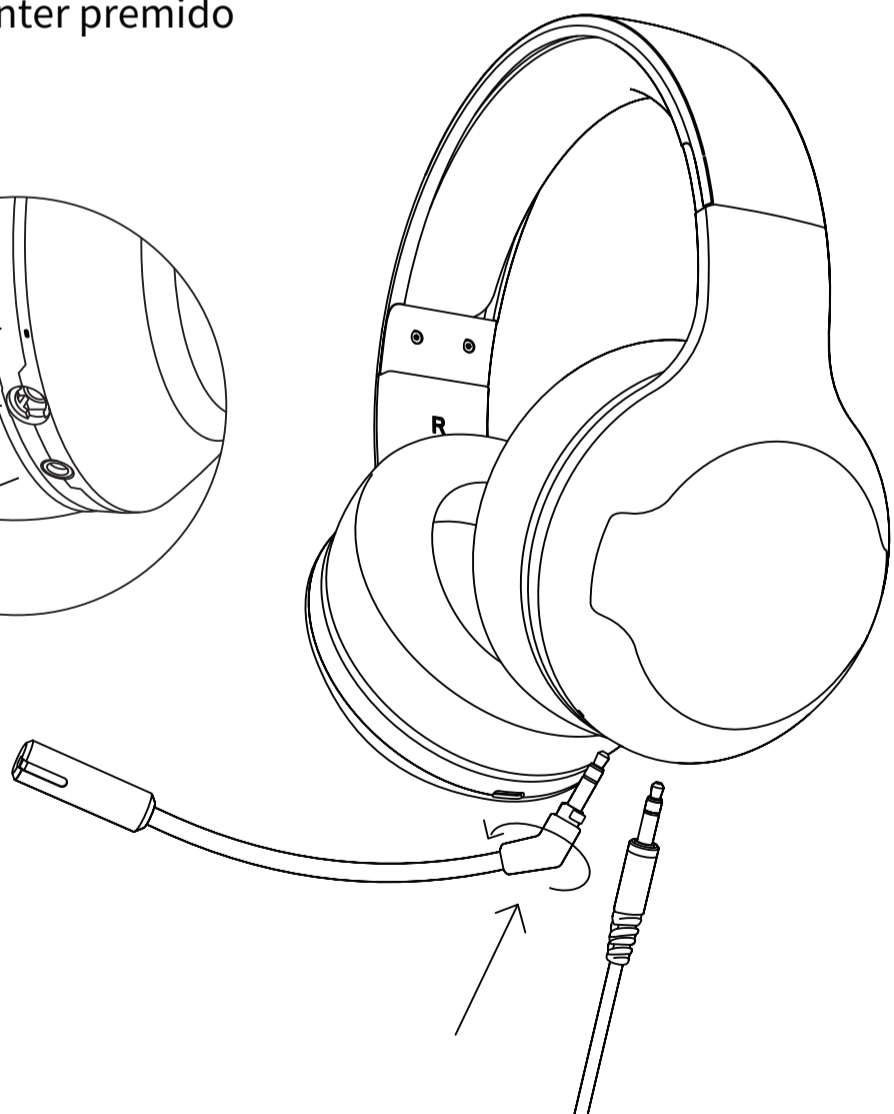
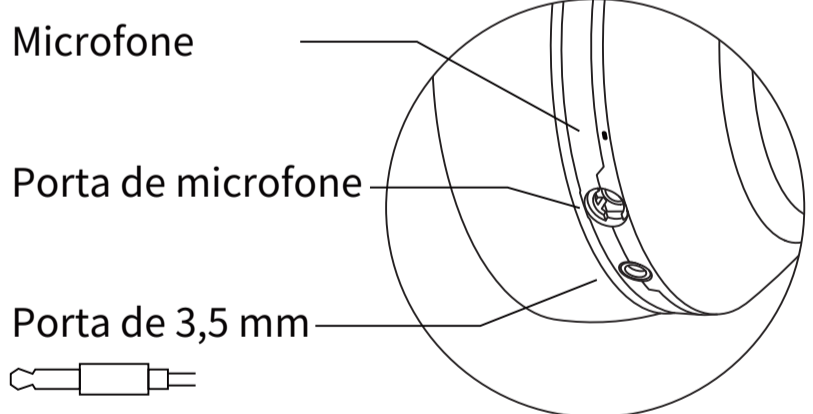
I prodotti EDIFIER verranno personalizzati per applicazioni diverse. Le immagini mostrate in questo manuale possono differire leggermente dal prodotto reale. L'immagine è solo a titolo indicativo, fa fede il prodotto vero e proprio.

■ Descrição do produto

G	Ligar/desligar	● Manter premido	+	Ajuste do volume
	Pareamento	● Manter premido		
	Atender uma chamada	• Clique		Porta de carregamento Tipo-C
	Finalizar uma chamada	• Clique		
	Recusar uma chamada	● Manter premido		
	Reproduzir/pausar	• Clique		
	Modo de música/jogo	●● Clique duplo		



	Microfone ligado/desligado	• Clique	é habilitado por padrão quando o fone de ouvido está ligado e tem efeito em conversas
	Mudar de luzes RGB	●● Clique duplo	
	Luz RGB ligada/desligada	● Manter premido	



Nota: As imagens são apenas ilustrativas e podem diferir do produto real.

■ Guia de funcionamento

Ligar/desligar

- Quando o fone de ouvido estiver desligado, pressione e segure o botão "**G**" por 3 segundos e o fone de ouvido será ligado.
- Quando o fone de ouvido estiver ligado, pressione e segure o botão "**G**" por 6 segundos e o fone de ouvido será desligado

Ligação Bluetooth

- Quando o fone de ouvido estiver desligado, pressione e segure o botão "**G**" por 5 segundos para deixá-lo entrar no estado de pareamento Bluetooth (as luzes vermelha e azul piscam alternadamente); defina o dispositivo Bluetooth para procurar e conectar-se a "HECATE G33BT". Depois que o pareamento for bem-sucedido, a luz azul piscará lentamente.
- Quando o fone de ouvido está ligado e não conectado a nenhum dispositivo, pressione e segure o botão "**G**" por 2 segundos para deixá-lo entrar no estado de pareamento Bluetooth.
- É o estado de pareamento Bluetooth por padrão quando o fone de ouvido é ligado pela primeira vez, e ele se conectará automaticamente ao dispositivo Bluetooth conectado da última vez quando for ligado novamente.

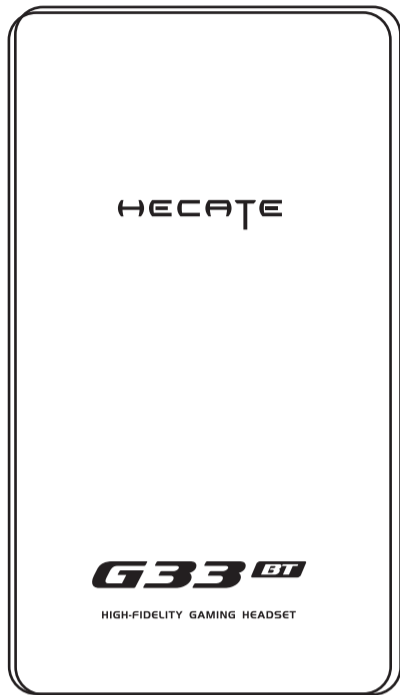
Carregamento

- Você pode ouvir um tom de advertência com a luz vermelha piscando quando o fone de ouvido está com o nível baixo da bateria. Conecte-o à fonte de alimentação com o cabo de carregamento incluído para carregar.
- Luz vermelho constantemente acesos = carregando
Luz vermelho apagado = totalmente carregado

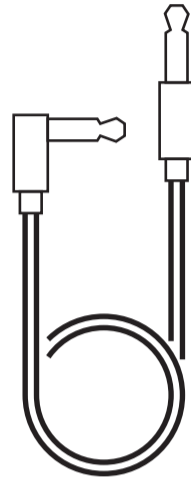
Restaurar para definições de fábrica

- Quando o fone de ouvido estiver desligado, pressione e segure o botão "**G**" por 10 segundos até que a luz azul pisque seis vezes rapidamente, então as configurações de fábrica foram restauradas.

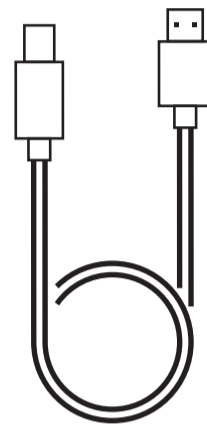
■ Acessórios do produto



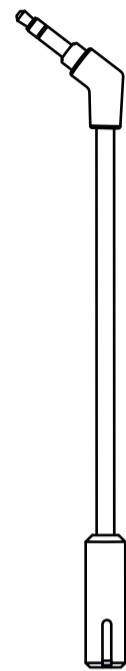
Manual do utilizador



Cabo de áudio
de 3,5mm



Cabo de
carregamento



Microfone

■ Manutenção

- Mantenha o produto longe de locais húmidos para evitar que afete o circuito interno. Não use o produto durante um exercício intenso ou com muito suor para que o suor pingue, danificando assim o aparelho.
- Não coloque o produto em locais expostos ao sol ou com altas temperaturas. As temperaturas altas diminuem a vida útil de serviço dos componentes eletrônicos, danificam a bateria e deformam os componentes de plástico.
- Não coloque o produto em locais frios para evitar danos na placa do circuito interno.
- Não desmonte o produto. Se uma pessoa não profissional operar no produto, poderá danificá-lo.
- Não deixe cair o produto, não o agite fortemente e não bata no produto com objetos duros para evitar danos no circuito interno.
- Não use produtos químicos e de limpeza drásticos para limpar o fone de ouvido.
- Não use objetos afiados para não riscar a superfície do produto e evitar danos no revestimento exterior e afetar o aspeto.

Modelo: EDF700011

Edifier International Limited
P.O. Box 6264
General Post Office
Hong Kong

www.hecategaming.com

Designed by DONGGUAN EDIFIER ESPORTS TECHNOLOGY CO., LTD.

www.edifier.com

©2021 Edifier International Limited. Todos os direitos reservados.

Impresso na China

AVISO:

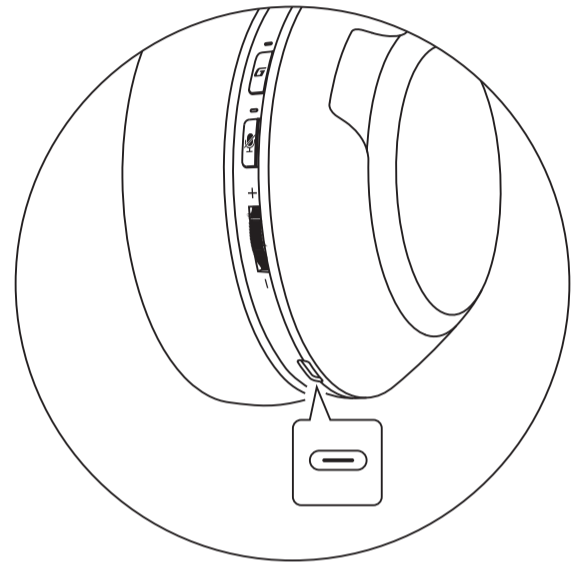
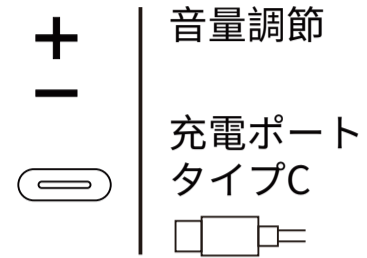
Para a necessidade de melhoramento técnico e atualização do sistema, as informações contidas neste documento poderão ser sujeitas a alteração, periodicamente, sem aviso prévio.

Os produtos da EDIFIER serão personalizados para aplicações diferentes. As imagens e ilustrações apresentadas nesta manual poderão ser ligeiramente diferentes do produto real. Imagem apenas para referência, o produto real prevalece.

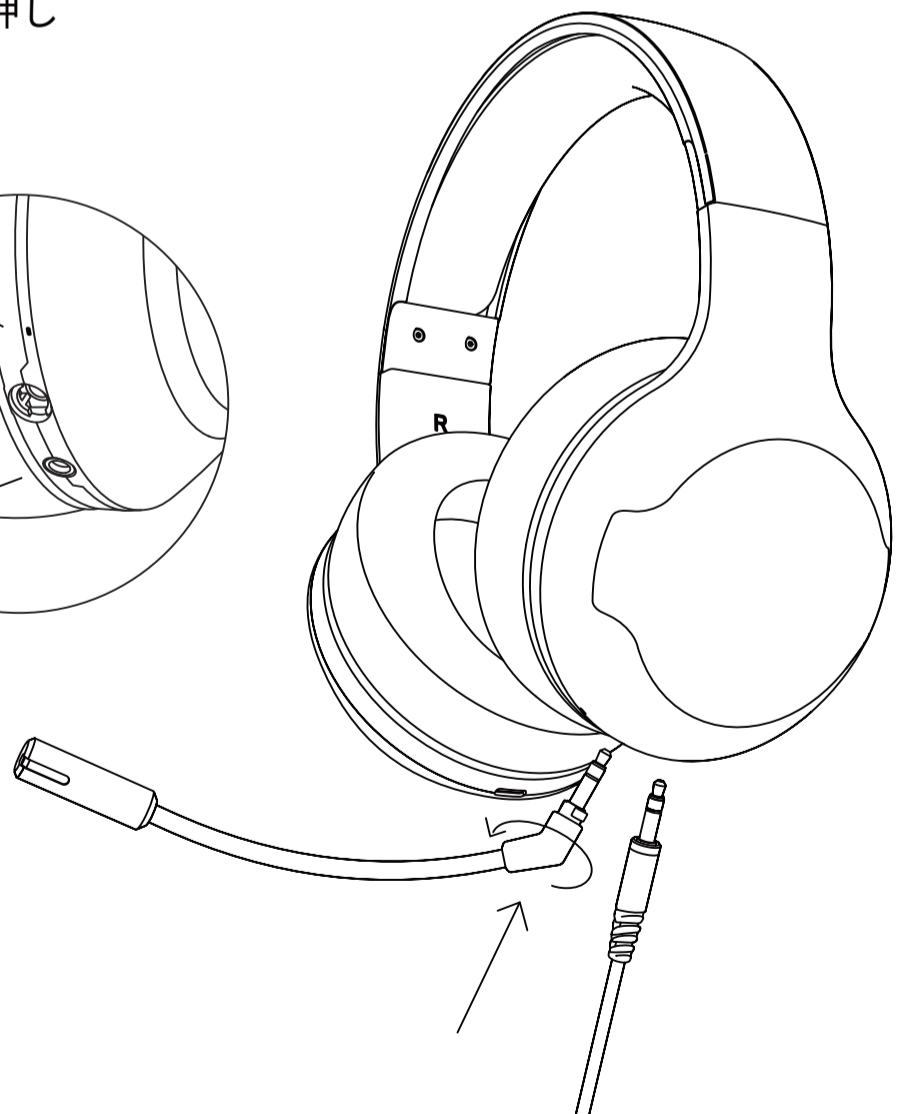
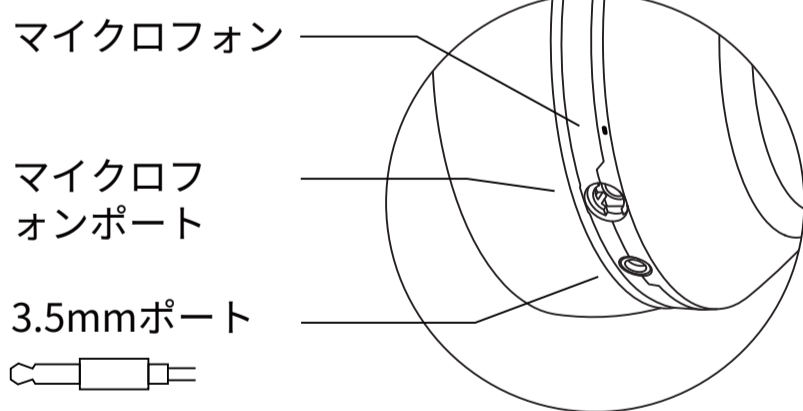
JP

■ 製品説明

G	オン/オフ	● 長押し
	ペアリング	● 長押し
	コールを応答する	● クリック
	コールを終了する	● クリック
	コールを拒否する	● 長押し
	再生/一時停止	● クリック
	音楽/ゲームモード	●● ダブルクリック



	マイクオフ オン/オフ	● クリック	ヘッドセットがオンの時デフォルトで有効、 会話に効果的
	RGBランプスイッチ	●● ダブルクリック	
	RGBランプオン/オフ	● 長押し	



注記：画像は参照用です。

■ ユーザーガイド

オン/オフ

- ヘッドセットの電源が入っていない時、「**G**」ボタンを3秒押すとヘッドセットがオンになります。
- ヘッドセットの電源が入っている時、「**G**」ボタンを6秒押すとヘッドセットがオフになります。

Bluetooth接続

- ヘッドセットの電源が入っていない時、「**G**」ボタンを5秒押すとBluetoothペアリング状態になり（赤と青のランプが交互に点滅）、ペアリングが成功した後にBluetoothデバイスが「HECATE G33BT」を検索してこれに接続し、青のランプがゆっくり点滅します。
- ヘッドセットの電源が入っていてデバイスに接続されていない時、「**G**」ボタンを2秒押すと、Bluetoothペアリング状態になります。
- これは初めてヘッドセットの電源が入った時のデフォルトのBluetoothペアリング状態で、もう一度電源が入った時に最後に接続したBluetoothデバイスに自動的に接続します。

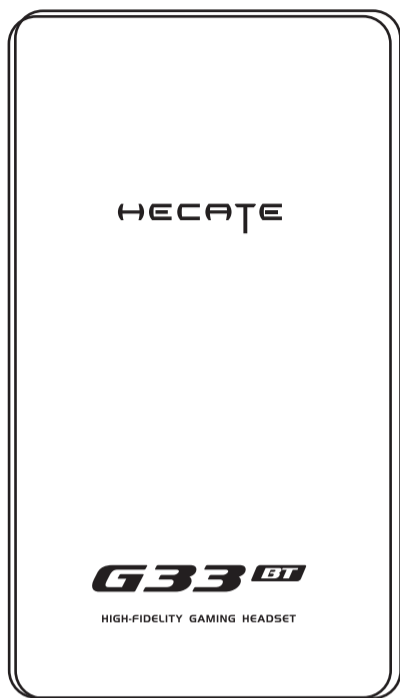
充電

- 警告音が聞こえ、赤いランプが点滅する時、ヘッドセットはバッテリーレベルが低くなっています。付属の充電ケーブルで電源につないで充電してください。
- 赤色光が点滅 = 充電 赤色光オフ = 完全充電

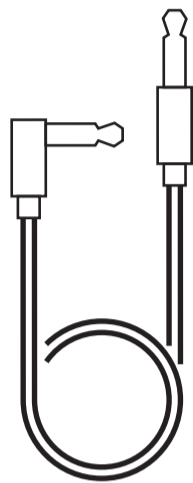
工場設定に復元する

- ヘッドセットの電源が入っていない時、「**G**」ボタンを10秒押すと、青のランプ6回高速に点滅し、出荷時設定が復元されます。

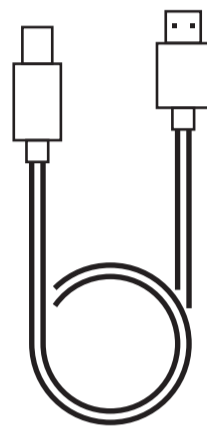
■ 製品の付属品



ユーザーズガイド



3.5mmオーディオケーブル



充電ケーブル



マイクロフォン

■ メンテナンス

- 製品は、内部回路に影響しないため、湿気の高いところを避け、乾燥した状態で保存してください。激しい運動をする時や多量の汗をかく時には製品を使用しないでください。
- 製品は直射日光に当てず、高温の場所に置かないでください。高温は電子部品の寿命を短くし、バッテリーを損傷し、プラスチック部品を変形させます。
- 内部回路基板の損傷を防ぐため、製品を寒い場所に置かないでください。
- 製品を分解しないでください。非技術者が製品を損傷する可能性があります。
- 内部回路の損傷を防ぐため、製品を落としたり、強く振動したり、硬いもので打ったりしないでください。
- 製品の清掃に強い化学製品や洗剤は使用しないでください。
- シェルの損傷や外観への影響を避けるため、製品の表面を傷つける鋭利なものは使用しないでください。

モデル: EDF700011

Edifier International Limited

P.O. Box 6264

General Post Office

Hong Kong

www.hecategaming.com

Designed by DONGGUAN EDIFIER ESPORTS TECHNOLOGY CO., LTD.

www.edifier.com

©2021 Edifier International Limited. 禁無断転載

印刷： 中国

ご注意：

本書に記載の情報は、技術の改良、システムのアップグレードなどのため、予告なく変更されることがあります。

EDIFIERの製品は、さまざまな用途を考慮してカスタマイズされます。本書の図や写真は実際の製品と異なることがあります。その場合、実際の製品設計が優先します。