

**Choose the language**

**English**

**Italiano**

**Deutsch**

**Français**

**Español**

# TNP

## Table / High table

### Finish of structure:

- Cast iron base and steel lacquered white (similar to RAL 9010)
- Cast iron base and steel lacquered black (similar to RAL 9005)
- Cast iron base and steel lacquered red coral (similar to RAL 3016)
- Cast iron base and steel lacquered olive green (colour reference "Olive green polyurethane P008")

### Finish of top:

- White lacquered steel (similar to RAL 9010)
- Black lacquered steel (similar to RAL 9005)
- Red coral lacquered steel (similar to RAL 3016)
- Olive green lacquered steel (colour reference "Olive green polyurethane P008")

### Note:

On request, without a surcharge, a welded ring is available on the higher part of the stand so that the tables can be connected.

Reinforced packaging, see inside cover.

### Table H. 75 cm

Code	Dimensions	Base	Top	pack	m <sup>3</sup>	Kg
			Lacquered steel			
<b>01TNP01</b>	70 x 50	Lacquered		2	0,22	23
<b>01TNP02</b>	70 x 70	Lacquered		2	0,23	24

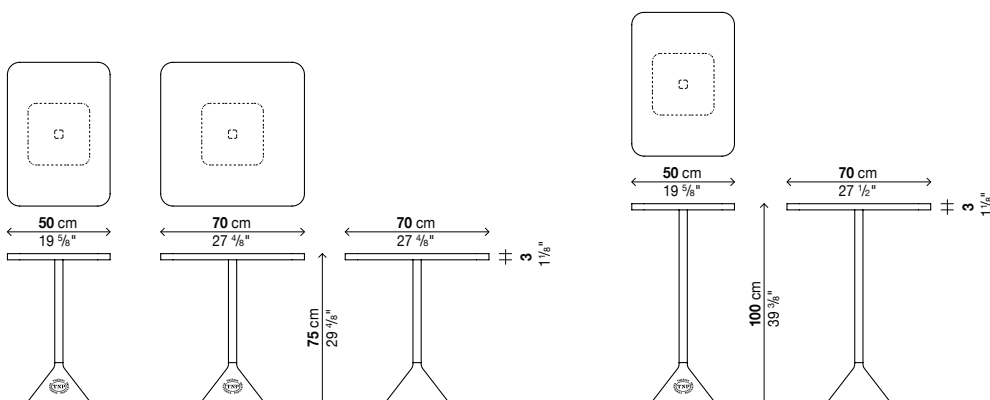
### High table H. 100 cm

Code	Dimensions	Base	Top	pack	m <sup>3</sup>	Kg
			Lacquered steel			
<b>01TNP03</b>	70 x 50	Lacquered		2	0,27	26

**01TNP01**

**01TNP02**

**01TNP03**



# TNP

## Tavolo / Tavolo alto

### Finitura struttura:

Base in ghisa e stelo in acciaio verniciati bianco (simile al RAL 9010)

Base in ghisa e stelo in acciaio verniciati nero (simile al RAL 9005)

Base in ghisa e stelo in acciaio verniciati rosso corallo (simile al RAL 3016)

Base in ghisa e stelo in acciaio verniciati verde oliva (rif. colore "Poliuretano verde oliva P008")

### Finitura piano:

Lamiera verniciata bianco (simile al RAL 9010)

Lamiera verniciata nero (simile al RAL 9005)

Lamiera verniciata rosso corallo (simile al RAL 3016)

Lamiera verniciata verde oliva (rif. colore "Poliuretano verde oliva P008")

### Note:

Su richiesta, senza sovrapprezzo, anello saldato sulla parte alta dello stelo per permettere di legare i tavoli.

Imballi rinforzati vedi interno di copertina.

### Tavolo H. 75 cm

Codice	Dimensioni	Base	Piano	colli	m <sup>3</sup>	Kg
			Lamiera verniciata			
<b>01TNP01</b>	70 x 50	Verniciato		2	0,22	23
<b>01TNP02</b>	70 x 70	Verniciato		2	0,23	24

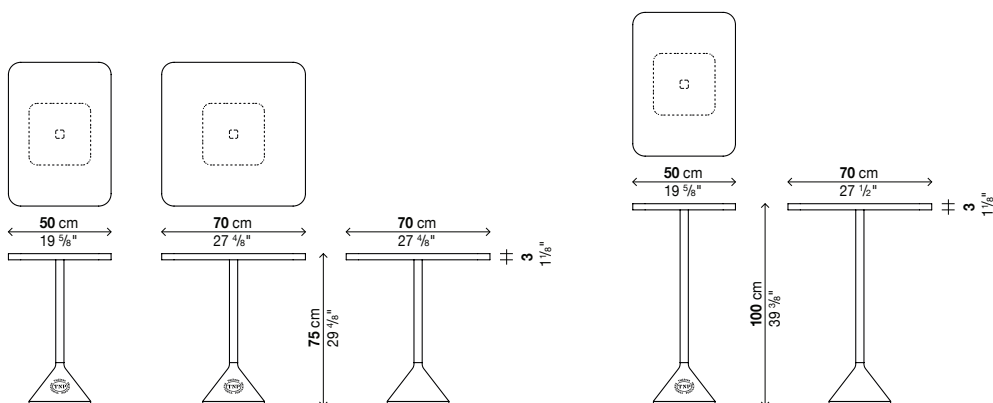
### Tavolo alto H. 100 cm

Codice	Dimensioni	Base	Piano	colli	m <sup>3</sup>	Kg
			Lamiera verniciata			
<b>01TNP03</b>	70 x 50	Verniciato		2	0,27	26

01TNP01

01TNP02

01TNP03



# Tisch / Hoher Tisch

**Gestellausführung:**

- Gestell aus Gusseisen und Fuß aus Stahl mit weißer Lackierter (farbähnlich wie RAL 9010)
- Gestell aus Gusseisen und Fuß aus Stahl mit schwarzer Lackierter (farbähnlich wie RAL 9005)
- Gestell aus Gusseisen und Fuß aus Stahl mit roter Koralle Lackierter (farbähnlich wie RAL 3016)
- Gestell aus Gusseisen und Fuß aus Stahl mit olivgrüner Lack. (farbähnlich wie "Polyurethan Olivgrün P008")

**Anmerkung:**

Auf Anfrage wird ohne Aufpreis am oberen Teil des Tischbeins ein Ring festgeschweißt, mit dem die Tische aneinander gekettet werden können.

Für verstärkte Verpackungen siehe Innenseite des Umschlags.

**Ausführung der Platte:**

- Weiß lackiertes Blech (farbähnlich wie RAL 9010)
- Schwarz lackiertes Blech (farbähnlich wie RAL 9005)
- Rot Koralle lackiertes Blech (farbähnlich wie RAL 3016)
- Olivgrün lackiertes Blech (farbähnlich wie "Polyurethan Olivgrün P008")

**Tisch H. 75 cm**

Art.-Nr.	Größe	Gestell	Platte	kolli	m³	Kg
			Lackierter Stahl			
<b>01TNP01</b>	70 x 50	Lackiert		2	0,22	23
<b>01TNP02</b>	70 x 70	Lackiert		2	0,23	24

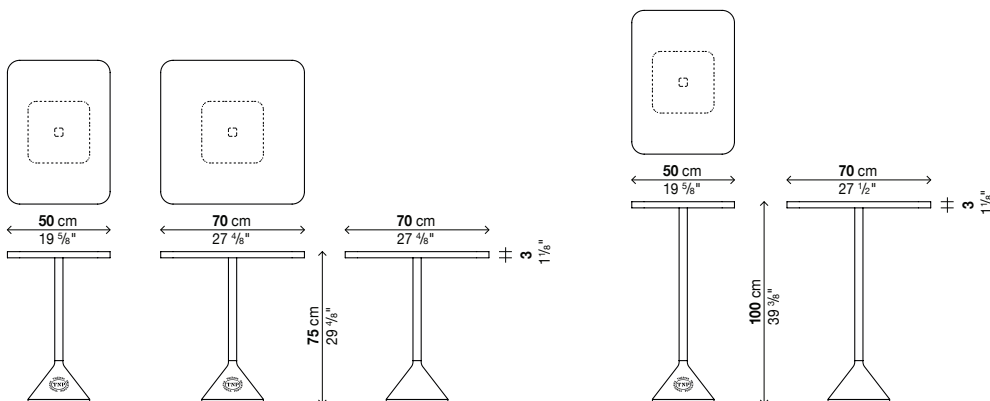
**Hoher Tisch H. 100 cm**

Art.-Nr.	Größe	Gestell	Platte	kolli	m³	Kg
			Lackierter Stahl			
<b>01TNP03</b>	70 x 50	Lackiert		2	0,27	26

**01TNP01**

**01TNP02**

**01TNP03**



## Table / Table haute

### Finition piètement:

Piètement en fonte et tige en acier, laqués blanc (semblable à la teinte RAL 9010)

Piètement en fonte et tige en acier, laqués noir (semblable à la teinte RAL 9005)

Piètement en fonte et tige en acier, laqués corail rouge (semblable à la teinte RAL 3016)

Piètement en fonte et tige en acier, laqués vert olive (réf. coloris "Polyuréthane vert olive PO08")

### Finition du plateau:

Acier laqué couleur blanc (semblable à la teinte RAL 9010)

Acier laqué couleur noir (semblable à la teinte RAL 9005)

Acier laqué couleur corail rouge (semblable à la teinte RAL 3016)

Acier laqué vert olive (réf. coloris "Polyuréthane vert olive PO08")

### Notes:

Sur demande et sans supplément de prix, application d'un anneau soudé en haut de la tige pour permettre d'attacher les tables.

Emballages renforcés, voir intérieur de la couverture.

### Table H. 75 cm

Code	Dimensions	Piètement	Plateau	colis m <sup>3</sup> Kg
			Acier laqué	
<b>01TNP01</b>	70 x 50	Laqué		2 0,22 23
<b>01TNP02</b>	70 x 70	Laqué		2 0,23 24

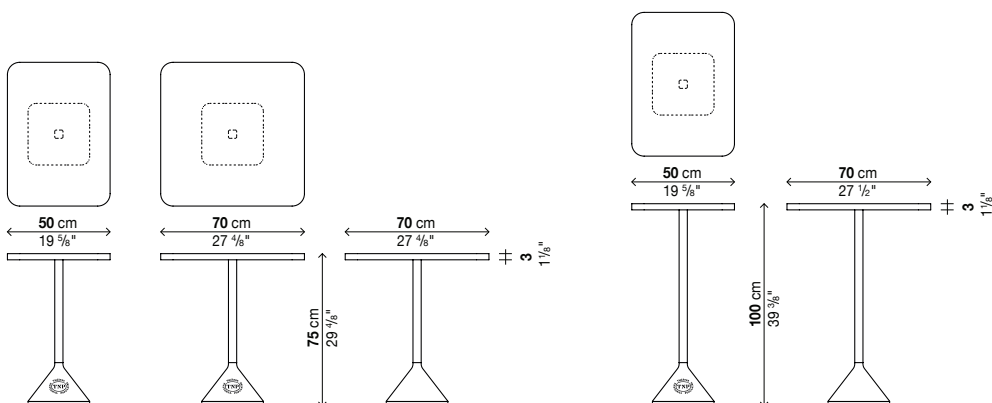
### Table haute H. 100 cm

Code	Dimensions	Piètement	Plateau	colis m <sup>3</sup> Kg
			Acier laqué	
<b>01TNP03</b>	70 x 50	Laqué		2 0,27 26

**01TNP01**

**01TNP02**

**01TNP03**



**Mesa / Mesa alta**

**Finitura struttura:**

- Base de hierro fundido y tallo de acero barnizados en blanco (parecido al RAL 9010)
- Base de hierro fundido y tallo de acero barnizados en negro (parecido al RAL 9005)
- Base de hierro fundido y tallo de acero barnizados en coral rojo (parecido al RAL 3016)
- Base de hierro fundido y tallo de acero barnizados en verde oliva (ref. color "Poliuretano verde oliva P008")

**Acabado sobre:**

- Chapa barnizada blanco (parecido al RAL 9010)
- Chapa barnizada negro (parecido al RAL 9005)
- Chapa barnizada coral rojo (parecido al RAL 3016)
- Chapa barnizada verde oliva (ref. color "Poliuretano verde oliva P008")

**Notas:**

Bajo pedido, sin recargo, anillo soldado en la parte alta del pie para permitir la unión de las mesas.

Embalajes reforzados, ver lado interno de la portada.

**Mesa H. 75 cm**

Código	Dimensiones	Base	Sobre	pack	m <sup>3</sup>	Kg
			Acero barnizado			
<b>01TNP01</b>	70 x 50	Barnizado		2	0,22	23
<b>01TNP02</b>	70 x 70	Barnizado		2	0,23	24

**Mesa alta H. 100 cm**

Código	Dimensiones	Base	Sobre	pack	m <sup>3</sup>	Kg
			Acero barnizado			
<b>01TNP03</b>	70 x 50	Barnizado		2	0,27	26

**01TNP01**

**01TNP02**

**01TNP03**

