

Choose the language

English

Italiano



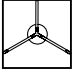
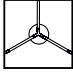
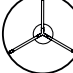
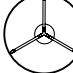
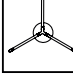
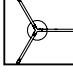
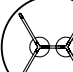
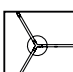

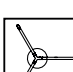
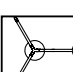
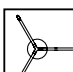
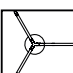
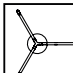
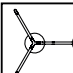
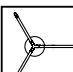
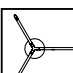
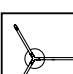

Deutsch

Français

Español

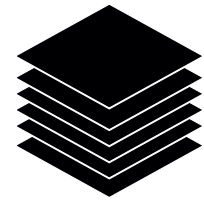
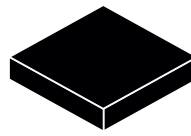
POULE

Sizes - Packaging

H. 73/75 cm H. 283/8"/294/8"		1 pz. colli m ³ Kg		2 pz. colli m ³ Kg		3 pz. colli m ³ Kg		H. 108/110 cm H. 424/8"/432/8"		1 pz. colli m ³ Kg		2 pz. colli m ³ Kg		3 pz. colli m ³ Kg							
	Ø 59 cm Ø 235/8"	20	,411	4	30	,672	8	40	,673	8		Ø 59 cm Ø 235/8"	20	,631	6	31	,033	2	41	,064	3
	59 x 59 235/8 x 235/8"	20	,411	4	30	,672	8	40	,673	8		59 x 59 cm 235/8 x 235/8"	20	,631	6	31	,033	2	41	,064	3
	Ø 69 Ø 271/8"	20	,421	5	30	,682	9	40	,684	1		Ø 69 cm Ø 271/8"	20	,641	7	31	,053	3	41	,084	4
	69 x 69 271/8 x 271/8"	20	,421	5	30	,682	9	40	,684	1		100 x 59 cm 393/8 x 235/8"	21	,002	6	31	,824	9	41	,906	9
	Ø 90 Ø 353/8"	20	,632	5	31	,154	5	41	,226	5		120 x 59 cm 472/8 x 235/8"	21	,002	8	31	,825	3	41	,907	5
	Ø 100 Ø 393/8"	20	,632	7	31	,154	9	41	,227	1		100 x 69 cm 393/8 x 274/8"	21	,022	7	31	,865	1	41	,967	2
	100 x 59 393/8 x 235/8"	20	,642	4	31	,154	6	41	,206	5		120 x 69 cm 472/8 x 274/8"	21	,022	9	31	,865	5	41	,967	8
	120 x 59 472/8 x 235/8"	20	,642	6	31	,155	0	41	,207	1		150 x 69 cm 59 x 274/8"	21	,253	2	32	,216	0	42	,288	5
	100 x 69 393/8 x 274/8"	20	,662	5	31	,194	8	41	,266	8											
	120 x 69 472/8 x 274/8"	20	,662	7	31	,195	2	41	,267	4											
	150 x 69 59 x 274/8"	20	,823	0	31	,455	7	41	,528	2											
	120 x 79 472/8 x 314/8"	20	,662	8	31	,195	6	41	,268	0											
	150 x 79 59 x 314/8"	20	,833	1	31	,476	1	41	,558	8											

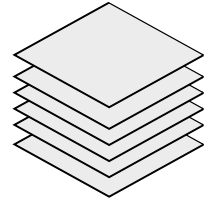
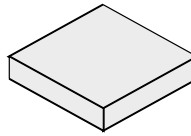
Tops 10 mm thick

Laminate



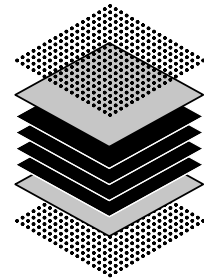
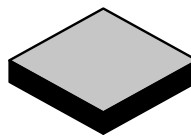
- laminate
- black core
- laminate

Pure-white



- laminate
- white core
- laminate

Fenix-NTM® black edge



- surface obtained with the aid of nanotechnology
- decorative paper
- Kraft paper core
- decorative paper
- surface obtained with the aid of nanotechnology

POULE

Table H. 73 cm - Fixed top

Base finish:

White lacquered aluminium (similar to RAL 9016)

Black lacquered aluminium (similar to RAL 9004)

Finish of top:

Black laminate

Pure-white laminate

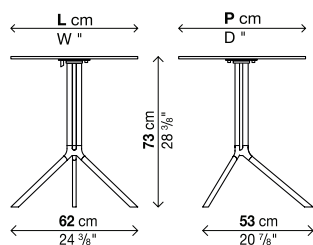
Fenix-NTM® black edge (Ingo black 0720)

Note:

For packaging specifications, see page 242.

Reinforced packaging, see inside cover.

Code	Dimensions	Top			pack	m ²	Kg
		Black laminate	Fenix-NTM®	Pure-white laminate			
01POL01R	Ø 59						
01POL01Q	59 x 59						
01POL03R	Ø 69						
01POL03Q	69 x 69						



POULE

Table H. 75 cm - Tip-up top

Base finish:

White lacquered aluminium (similar to RAL 9016)

Black lacquered aluminium (similar to RAL 9004)

Finish of top:

Black laminate

Pure-white laminate

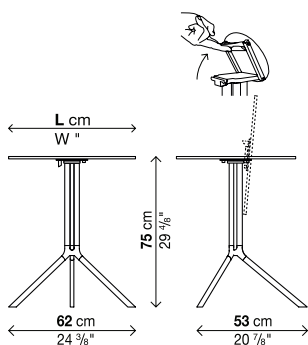
Fenix-NTM® black edge (Ingo black 0720)

Note:

For packaging specifications, see page 242.

Reinforced packaging, see inside cover.

Code	Dimensions	Top			pack	m ³	Kg
		Black laminate	Fenix-NTM®	Pure-white laminate			
01POL04R	Ø 59						
01POL04Q	59 x 59						
01POL07R	Ø 69						
01POL07Q	69 x 69						



POULE

Table H. 73 cm - Fixed top

Base finish:

White lacquered aluminium (similar to RAL 9016)

Black lacquered aluminium (similar to RAL 9004)

Finish of top:

Black laminate

Pure-white laminate

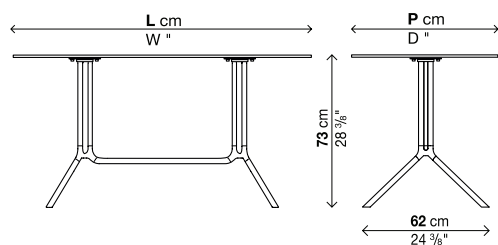
Fenix-NTM® black edge (Ingo black 0720)

Note:

For packaging specifications, see page 242.

Reinforced packaging, see inside cover.

Code	Dimensions	Top			pack	m ²	Kg
		Black laminate	Fenix-NTM®	Pure-white laminate			
01POL13	Ø 90						
01POL21	Ø 100						
01POL22	100 x 59						
01POL10	120 x 59						
01POL23	100 x 69						
01POL24	120 x 69						
01POL14	150 x 69						
01POL12	120 x 79						
01POL16	150 x 79						



POULE

Table H. 75 cm - Tip-up top

Base finish:

White lacquered aluminium (similar to RAL 9016)

Black lacquered aluminium (similar to RAL 9004)

Finish of top:

Black laminate

Pure-white laminate

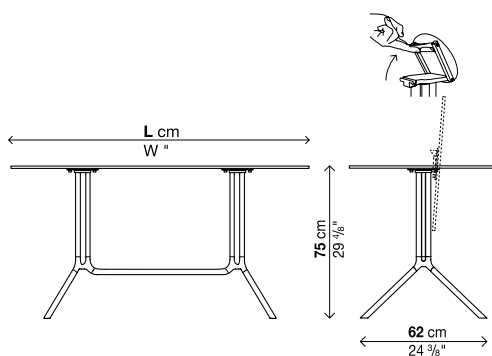
Fenix-NTM® black edge (Ingo black 0720)

Note:

For packaging specifications, see page 242.

Reinforced packaging, see inside cover.

Code	Dimensions	Top			pack	m ³	Kg
		Black laminate	Fenix-NTM®	Pure-white laminate			
01POL09	Ø 90						
01POL19	Ø 100						
01POL25	100 x 59						
01POL11	120 x 59						
01POL26	100 x 69						
01POL27	120 x 69						
01POL15	150 x 69						
01POL17	120 x 79						
01POL18	150 x 79						



POULE

High table H. 108 cm - Fixed top

Base finish:

White lacquered aluminium (similar to RAL 9016)

Black lacquered aluminium (similar to RAL 9004)

Finish of top:

Black laminate

Pure-white laminate

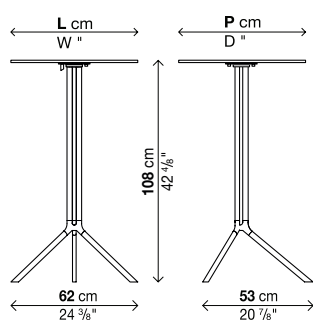
Fenix-NTM® black edge (Ingo black 0720)

Note:

For packaging specifications, see page 242.

Reinforced packaging, see inside cover.

Code	Dimensions	Top			pack	m ²	Kg
		Black laminate	Fenix-NTM®	Pure-white laminate			
01POL02R	Ø 59						
01POL02Q	59 x 59						
01POL06R	Ø 69						



POULE

High table H. 110 cm - Tip-up top

Base finish:

White lacquered aluminium (similar to RAL 9016)

Black lacquered aluminium (similar to RAL 9004)

Finish of top:

Black laminate

Pure-white laminate

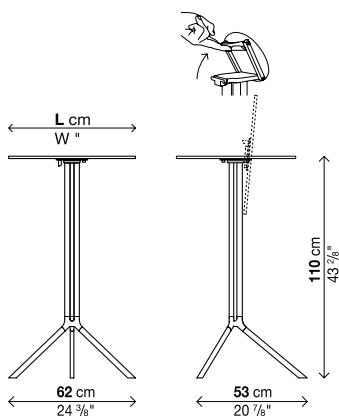
Fenix-NTM® black edge (Ingo black 0720)

Note:

For packaging specifications, see page 242.

Reinforced packaging, see inside cover.

Code	Dimensions	Top			pack	m ³	Kg
		Black laminate	Fenix-NTM®	Pure-white laminate			
01POL05R	Ø 59						
01POL05Q	59 x 59						
01POL08R	Ø 69						



POULE

High table H. 108 cm - Fixed top

Base finish:

White lacquered aluminium (similar to RAL 9016)

Black lacquered aluminium (similar to RAL 9004)

Finish of top:

Black laminate

Pure-white laminate

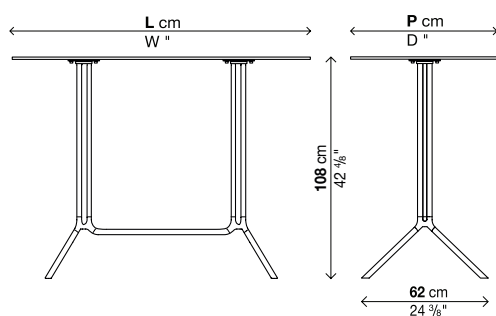
Fenix-NTM® black edge (Ingo black 0720)

Note:

For packaging specifications, see page 242.

Reinforced packaging, see inside cover.

Code	Dimensions	Top			pack	m ²	Kg
		Black laminate	Fenix-NTM®	Pure-white laminate			
01POL30	100 x 59						
01POL31	120 x 59						
01POL32	100 x 69						
01POL33	120 x 69						
01POL34	150 x 69						



POULE

High table H. 110 cm - Tip-up top

Base finish:

White lacquered aluminium (similar to RAL 9016)

Black lacquered aluminium (similar to RAL 9004)

Finish of top:

Black laminate

Pure-white laminate

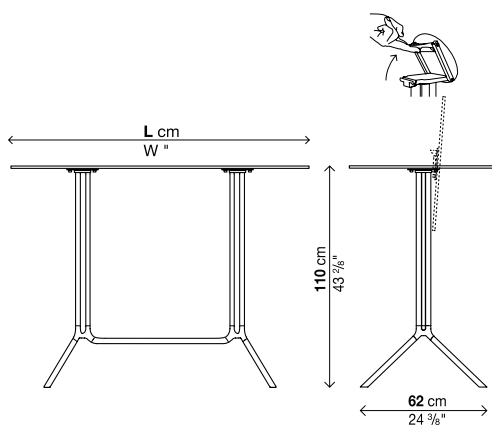
Fenix-NTM® black edge (Ingo black 0720)

Note:

For packaging specifications, see page 242.

Reinforced packaging, see inside cover.

Code	Dimensions	Top			pack	m ³	Kg
		Black laminate	Fenix-NTM®	Pure-white laminate			
01POL40	100 x 59						
01POL41	120 x 59						
01POL42	100 x 69						
01POL43	120 x 69						
01POL44	150 x 69						



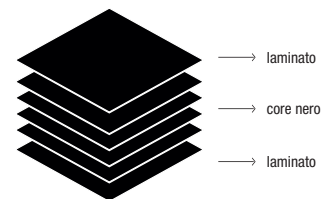
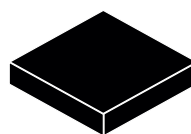
POULE

Legenda dimensioni - imballi

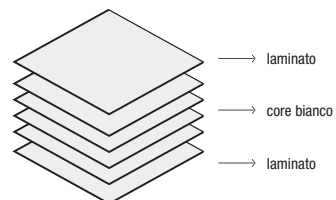
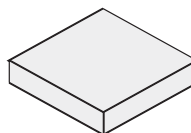
H. 73/75 cm H. 283/8"/294/8"		1 pz. colli m ³ Kg		2 pz. colli m ³ Kg		3 pz. colli m ³ Kg		H. 108/110 cm H. 424/8"/432/8"		1 pz. colli m ³ Kg		2 pz. colli m ³ Kg		3 pz. colli m ³ Kg					
	Ø 59 cm Ø 235/8"	20	,411	4	30	,672	8	40	,673	8	20	,631	6	31	,033	2	41	,064	3
	59 x 59 235/8 x 235/8"	20	,411	4	30	,672	8	40	,673	8	20	,631	6	31	,033	2	41	,064	3
	Ø 69 Ø 271/8"	20	,421	5	30	,682	9	40	,684	1	20	,641	7	31	,053	3	41	,084	4
	69 x 69 271/8 x 271/8"	20	,421	5	30	,682	9	40	,684	1	21	,002	6	31	,824	9	41	,906	9
	Ø 90 Ø 353/8"	20	,632	5	31	,154	5	41	,226	5	21	,002	8	31	,825	3	41	,907	5
	Ø 100 Ø 393/8"	20	,632	7	31	,154	9	41	,227	1	21	,022	7	31	,865	1	41	,967	2
	100 x 59 393/8 x 235/8"	20	,642	4	31	,154	6	41	,206	5	21	,022	9	31	,865	5	41	,967	8
	120 x 59 472/8 x 235/8"	20	,642	6	31	,155	0	41	,207	1	21	,022	9	31	,865	5	41	,967	8
	100 x 69 393/8 x 274/8"	20	,662	5	31	,194	8	41	,266	8	21	,253	2	32	,216	0	42	,288	5
	120 x 69 472/8 x 274/8"	20	,662	7	31	,195	2	41	,267	4	21	,253	2	32	,216	0	42	,288	5
	150 x 69 59 x 274/8"	20	,823	0	31	,455	7	41	,528	2	21	,253	2	32	,216	0	42	,288	5
	120 x 79 472/8 x 314/8"	20	,662	8	31	,195	6	41	,268	0	21	,253	2	32	,216	0	42	,288	5
	150 x 79 59 x 314/8"	20	,833	1	31	,476	1	41	,558	8	21	,253	2	32	,216	0	42	,288	5

Piani Sp. 10 mm

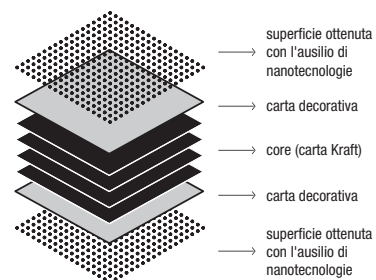
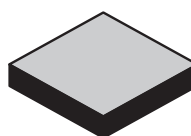
Laminato



Pure-white



Fenix-NTM® bordo nero



POULE

Tavolo H. 73 cm - Con piano fisso

Finitura base:

Alluminio verniciato bianco (simile al RAL 9016)

Alluminio verniciato nero (simile al RAL 9004)

Finitura piano:

Laminato nero

Laminato Pure-white bianco

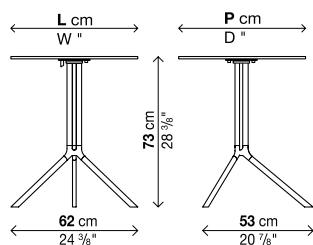
Fenix-NTM® bordo nero (nero Ingo 0720)

Note:

Specifiche imballi vedi pag. 242.

Imballi rinforzati vedi interno di copertina.

Codice	Dimensioni	Piano			colli	m ²	Kg
		Laminato nero	Fenix-NTM®	Laminato Pure-white			
01POL01R	Ø 59						
01POL01Q	59 x 59						
01POL03R	Ø 69						
01POL03Q	69 x 69						



POULE

Tavolo H. 75 cm - Con piano ribaltabile

Finitura base:

Alluminio verniciato bianco (simile al RAL 9016)

Alluminio verniciato nero (simile al RAL 9004)

Finitura piano:

Laminato nero

Laminato Pure-white bianco

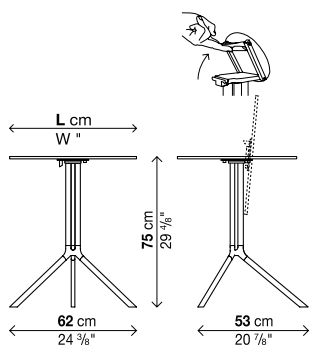
Fenix-NTM® bordo nero (nero Ingo 0720)

Note:

Specifiche imballi vedi pag. 242.

Imballi rinforzati vedi interno di copertina.

Codice	Dimensioni	Piano			colli	m ³	Kg
		Laminato nero	Fenix-NTM®	Laminato Pure-white			
01POL04R	Ø 59						
01POL04Q	59 x 59						
01POL07R	Ø 69						
01POL07Q	69 x 69						



POULE

Tavolo H. 73 cm - Con piano fisso

Finitura base:

Alluminio verniciato bianco (simile al RAL 9016)

Alluminio verniciato nero (simile al RAL 9004)

Finitura piano:

Laminato nero

Laminato Pure-white bianco

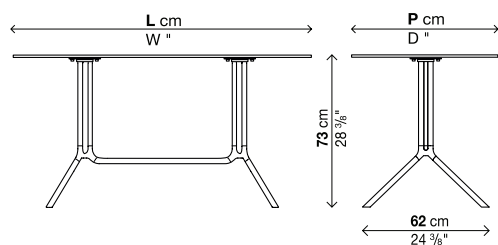
Fenix-NTM® bordo nero (nero Ingo 0720)

Note:

Specifiche imballi vedi pag. 242.

Imballi rinforzati vedi interno di copertina.

Codice	Dimensioni	Piano			colli	m ²	Kg
		Laminato nero	Fenix-NTM®	Laminato Pure-white			
01POL13	Ø 90						
01POL21	Ø 100						
01POL22	100 x 59						
01POL10	120 x 59						
01POL23	100 x 69						
01POL24	120 x 69						
01POL14	150 x 69						
01POL12	120 x 79						
01POL16	150 x 79						



POULE

Tavolo H. 75 cm - Con piano ribaltabile

Finitura base:

Alluminio verniciato bianco (simile al RAL 9016)

Alluminio verniciato nero (simile al RAL 9004)

Finitura piano:

Laminato nero

Laminato Pure-white bianco

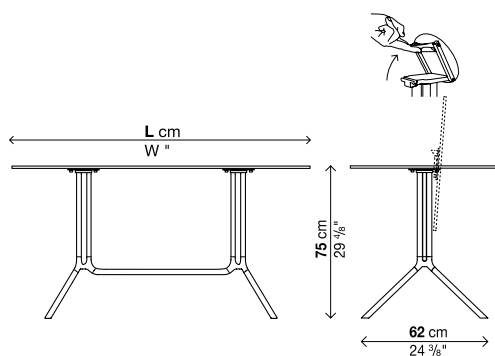
Fenix-NTM® bordo nero (nero Ingo 0720)

Note:

Specifiche imballi vedi pag. 242.

Imballi rinforzati vedi interno di copertina.

Codice	Dimensioni	Piano			colli	m ³	Kg
		Laminato nero	Fenix-NTM®	Laminato Pure-white			
01POL09	Ø 90						
01POL19	Ø 100						
01POL25	100 x 59						
01POL11	120 x 59						
01POL26	100 x 69						
01POL27	120 x 69						
01POL15	150 x 69						
01POL17	120 x 79						
01POL18	150 x 79						



POULE

Tavolo alto H. 108 cm - Con piano fisso

Finitura base:

Alluminio verniciato bianco (simile al RAL 9016)

Alluminio verniciato nero (simile al RAL 9004)

Finitura piano:

Laminato nero

Laminato Pure-white bianco

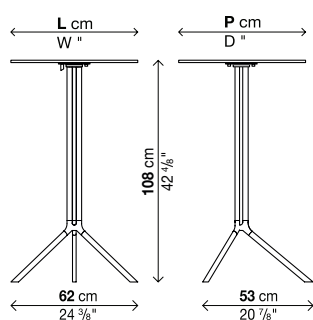
Fenix-NTM® bordo nero (nero Ingo 0720)

Note:

Specifiche imballi vedi pag. 242.

Imballi rinforzati vedi interno di copertina.

Codice	Dimensioni	Piano			colli	m ²	Kg
		Laminato nero	Fenix-NTM®	Laminato Pure-white			
01POL02R	Ø 59						
01POL02Q	59 x 59						
01POL06R	Ø 69						



POULE

Tavolo alto H. 110 cm - Con piano ribaltabile

Finitura base:

Alluminio verniciato bianco (simile al RAL 9016)

Alluminio verniciato nero (simile al RAL 9004)

Finitura piano:

Laminato nero

Laminato Pure-white bianco

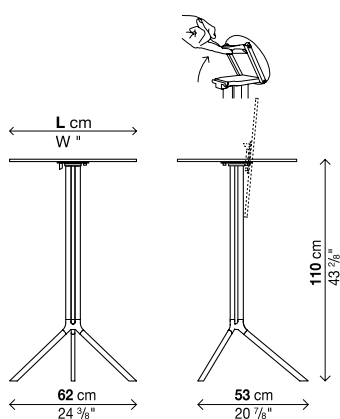
Fenix-NTM® bordo nero (nero Ingo 0720)

Note:

Specifiche imballi vedi pag. 242.

Imballi rinforzati vedi interno di copertina.

Codice	Dimensioni	Piano			colli	m ³	Kg
		Laminato nero	Fenix-NTM®	Laminato Pure-white			
01POL05R	Ø 59						
01POL05Q	59 x 59						
01POL08R	Ø 69						



POULE

Tavolo alto H. 108 cm - Con piano fisso

Finitura base:

Alluminio verniciato bianco (simile al RAL 9016)

Alluminio verniciato nero (simile al RAL 9004)

Finitura piano:

Laminato nero

Laminato Pure-white bianco

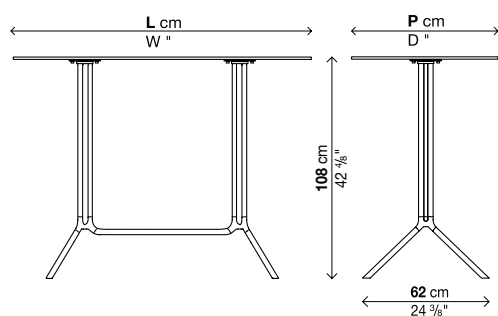
Fenix-NTM® bordo nero (nero Ingo 0720)

Note:

Specifiche imballi vedi pag. 242.

Imballi rinforzati vedi interno di copertina.

Codice	Dimensioni	Piano			colli	m ²	Kg
		Laminato nero	Fenix-NTM®	Laminato Pure-white			
01POL30	100 x 59						
01POL31	120 x 59						
01POL32	100 x 69						
01POL33	120 x 69						
01POL34	150 x 69						



POULE

Tavolo alto H. 110 cm - Con piano ribaltabile

Finitura base:

Alluminio verniciato bianco (simile al RAL 9016)

Alluminio verniciato nero (simile al RAL 9004)

Finitura piano:

Laminato nero

Laminato Pure-white bianco

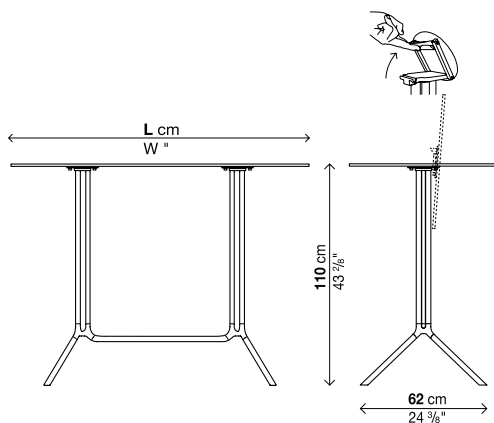
Fenix-NTM® bordo nero (nero Ingo 0720)

Note:

Specifiche imballi vedi pag. 242.

Imballi rinforzati vedi interno di copertina.

Codice	Dimensioni	Piano			colli m ³ Kg
		Laminato nero	Fenix-NTM®	Laminato Pure-white	
01POL40	100 x 59				
01POL41	120 x 59				
01POL42	100 x 69				
01POL43	120 x 69				
01POL44	150 x 69				



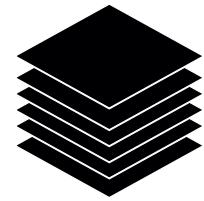
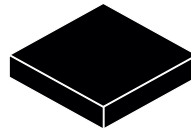
POULE

Übersicht - Verpackungen

H. 73/75 cm H. 283/8"/294/8"		1 pz. colli m ³ Kg		2 pz. colli m ³ Kg		3 pz. colli m ³ Kg		H. 108/110 cm H. 424/8"/432/8"		1 pz. colli m ³ Kg		2 pz. colli m ³ Kg		3 pz. colli m ³ Kg					
	Ø 59 cm Ø 235/8"	20	,411	4	30	,672	8	40	,673	8	20	,631	6	31	,033	2	41	,064	3
	59 x 59 235/8 x 235/8"	20	,411	4	30	,672	8	40	,673	8	20	,631	6	31	,033	2	41	,064	3
	Ø 69 Ø 271/8"	20	,421	5	30	,682	9	40	,694	1	20	,641	7	31	,053	3	41	,084	4
	69 x 69 271/8 x 271/8"	20	,421	5	30	,682	9	40	,694	1	21	,002	6	31	,824	9	41	,906	9
	Ø 90 Ø 353/8"	20	,632	5	31	,154	5	41	,226	5	21	,002	8	31	,825	3	41	,907	5
	Ø 100 Ø 393/8"	20	,632	7	31	,154	9	41	,227	1	21	,022	7	31	,865	1	41	,967	2
	100 x 59 393/8 x 235/8"	20	,642	4	31	,154	6	41	,206	5	21	,022	9	31	,865	5	41	,967	8
	120 x 59 472/8 x 235/8"	20	,642	6	31	,155	0	41	,207	1	21	,022	9	31	,865	5	41	,967	8
	100 x 69 393/8 x 274/8"	20	,662	5	31	,194	8	41	,266	8	21	,253	2	32	,216	0	42	,288	5
	120 x 69 472/8 x 274/8"	20	,662	7	31	,195	2	41	,267	4	21	,253	2	32	,216	0	42	,288	5
	150 x 69 59 x 274/8"	20	,823	0	31	,455	7	41	,528	2	21	,253	2	32	,216	0	42	,288	5
	120 x 79 472/8 x 314/8"	20	,662	8	31	,195	6	41	,268	0	21	,253	2	32	,216	0	42	,288	5
	150 x 79 59 x 314/8"	20	,833	1	31	,476	1	41	,558	8	21	,253	2	32	,216	0	42	,288	5

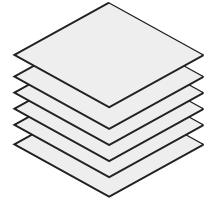
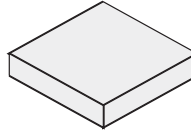
Platten St. 10 mm

Laminat



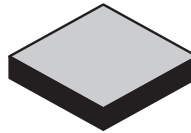
- laminat
- Core Schwarz
- laminat

Pure-white



- laminat
- Core Weiß
- laminat

Fenix-NTM® schwarze Kante



- mit Hilfe der Nanotechnologie hergestellt Oberfläche
- Dekorpapier
- Core (Kraftpapier)
- Dekorpapier
- mit Hilfe der Nanotechnologie hergestellt Oberfläche

POULE

Tisch H. 73 cm - Fester Platte

Ausführung Gestell:

Weiß lackiertes Aluminium (farbähnlich wie RAL 9016)

Schwarz lackiertes Aluminium (farbähnlich wie RAL 9004)

Ausführung der Platte:

Laminat schwarz

Laminat Pure-white Weiß

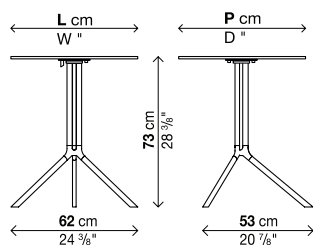
Fenix-NTM® mit schwarzer Kante (Schwarz Ingo 0720)

Anmerkung:

Angaben zur Verpackung siehe Seite 242.

Für verstärkte Verpackungen siehe Innenseite des Umschlags.

Art.-Nr.	Größe	Platte			kolli	m ²	Kg
		Laminat schwarz	Fenix-NTM®	Laminat Pure-white			
01POL01R	Ø 59						
01POL01Q	59 x 59						
01POL03R	Ø 69						
01POL03Q	69 x 69						



POULE

Tisch H. 75 cm - Klappbarer Platte

Ausführung Gestell:

Weiß lackiertes Aluminium (farbähnlich wie RAL 9016)

Schwarz lackiertes Aluminium (farbähnlich wie RAL 9004)

Ausführung der Platte:

Laminat schwarz

Laminat Pure-white Weiß

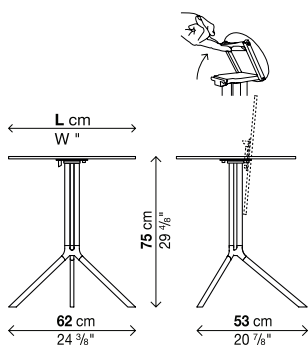
Fenix-NTM® mit schwarzer Kante (Schwarz Ingo 0720)

Anmerkung:

Angaben zur Verpackung siehe Seite 242.

Für verstärkte Verpackungen siehe Innenseite des Umschlags.

Art.-Nr.	Größe	Platte			kolli	m ³	Kg
		Laminat schwarz	Fenix-NTM®	Laminat Pure-white			
01POL04R	Ø 59						
01POL04Q	59 x 59						
01POL07R	Ø 69						
01POL07Q	69 x 69						



POULE

Tisch H. 73 cm - Fester Platte

Ausführung Gestell:

Weiß lackiertes Aluminium (farbähnlich wie RAL 9016)

Schwarz lackiertes Aluminium (farbähnlich wie RAL 9004)

Ausführung der Platte:

Laminat schwarz

Laminat Pure-white Weiß

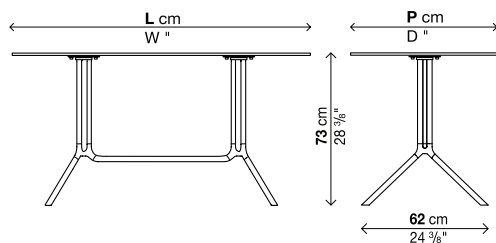
Fenix-NTM® mit schwarzer Kante (Schwarz Ingo 0720)

Anmerkung:

Angaben zur Verpackung siehe Seite 242.

Für verstärkte Verpackungen siehe Innenseite des Umschlags.

Art.-Nr.	Größe	Platte			kolli	m ²	Kg
		Laminat schwarz	Fenix-NTM®	Laminat Pure-white			
01POL13	Ø 90						
01POL21	Ø 100						
01POL22	100 x 59						
01POL10	120 x 59						
01POL23	100 x 69						
01POL24	120 x 69						
01POL14	150 x 69						
01POL12	120 x 79						
01POL16	150 x 79						



POULE

Tisch H. 75 cm - Klappbarer Platte

Ausführung Gestell:

Weiß lackiertes Aluminium (farbähnlich wie RAL 9016)

Schwarz lackiertes Aluminium (farbähnlich wie RAL 9004)

Ausführung der Platte:

Laminat schwarz

Laminat Pure-white Weiß

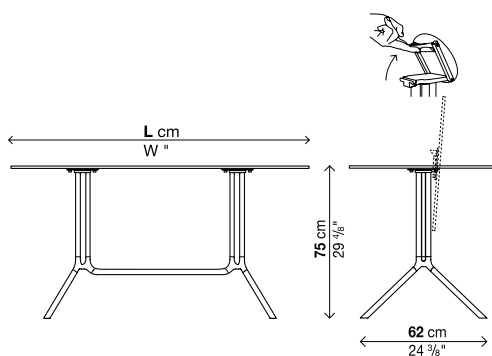
Fenix-NTM® mit schwarzer Kante (Schwarz Ingo 0720)

Anmerkung:

Angaben zur Verpackung siehe Seite 242.

Für verstärkte Verpackungen siehe Innenseite des Umschlags.

Art.-Nr.	Größe	Platte			kolli m ³ Kg
		Laminat schwarz	Fenix-NTM®	Laminat Pure-white	
01POL09	Ø 90				
01POL19	Ø 100				
01POL25	100 x 59				
01POL11	120 x 59				
01POL26	100 x 69				
01POL27	120 x 69				
01POL15	150 x 69				
01POL17	120 x 79				
01POL18	150 x 79				



POULE

Hoher Tisch H. 108 cm - Fester Platte

Ausführung Gestell:

Weiß lackiertes Aluminium (farbähnlich wie RAL 9016)

Schwarz lackiertes Aluminium (farbähnlich wie RAL 9004)

Ausführung der Platte:

Laminat schwarz

Laminat Pure-white Weiß

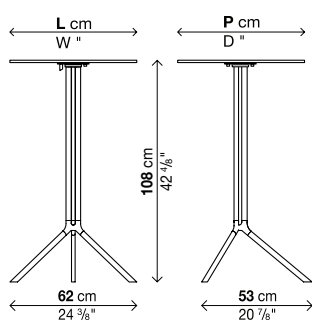
Fenix-NTM® mit schwarzer Kante (Schwarz Ingo 0720)

Anmerkung:

Angaben zur Verpackung siehe Seite 242.

Für verstärkte Verpackungen siehe Innenseite des Umschlags.

Art.-Nr.	Größe	Platte			kolli	m ²	Kg
		Laminat schwarz	Fenix-NTM®	Laminat Pure-white			
01POL02R	Ø 59						
01POL02Q	59 x 59						
01POL06R	Ø 69						



POULE

Hoher Tisch H. 110 cm - Klappbarer Platte

Ausführung Gestell:

Weiß lackiertes Aluminium (farbähnlich wie RAL 9016)

Schwarz lackiertes Aluminium (farbähnlich wie RAL 9004)

Ausführung der Platte:

Laminat schwarz

Laminat Pure-white Weiß

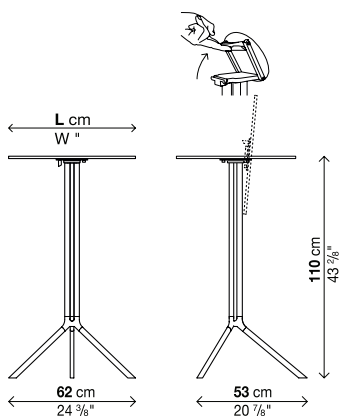
Fenix-NTM® mit schwarzer Kante (Schwarz Ingo 0720)

Anmerkung:

Angaben zur Verpackung siehe Seite 242.

Für verstärkte Verpackungen siehe Innenseite des Umschlags.

Art.-Nr.	Größe	Platte			kolli	m ³	Kg
		Laminat schwarz	Fenix-NTM®	Laminat Pure-white			
01POL05R	Ø 59						
01POL05Q	59 x 59						
01POL08R	Ø 69						



POULE

Hoher Tisch H. 108 cm - Fester Platte

Ausführung Gestell:

Weiß lackiertes Aluminium (farbähnlich wie RAL 9016)

Schwarz lackiertes Aluminium (farbähnlich wie RAL 9004)

Ausführung der Platte:

Laminat schwarz

Laminat Pure-white Weiß

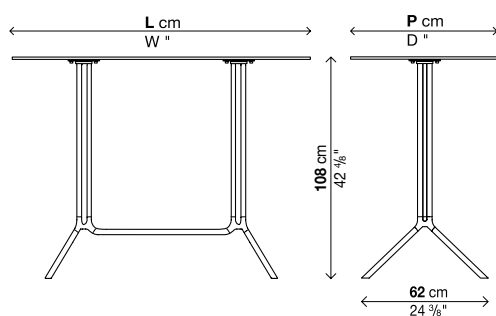
Fenix-NTM® mit schwarzer Kante (Schwarz Ingo 0720)

Anmerkung:

Angaben zur Verpackung siehe Seite 242.

Für verstärkte Verpackungen siehe Innenseite des Umschlags.

Art.-Nr.	Größe	Platte			kolli	m ²	Kg
		Laminat schwarz	Fenix-NTM®	Laminat Pure-white			
01POL30	100 x 59						
01POL31	120 x 59						
01POL32	100 x 69						
01POL33	120 x 69						
01POL34	150 x 69						



POULE

Hoher Tisch H. 110 cm - Klappbarer Platte

Ausführung Gestell:

Weiß lackiertes Aluminium (farbähnlich wie RAL 9016)

Schwarz lackiertes Aluminium (farbähnlich wie RAL 9004)

Ausführung der Platte:

Laminat schwarz

Laminat Pure-white Weiß

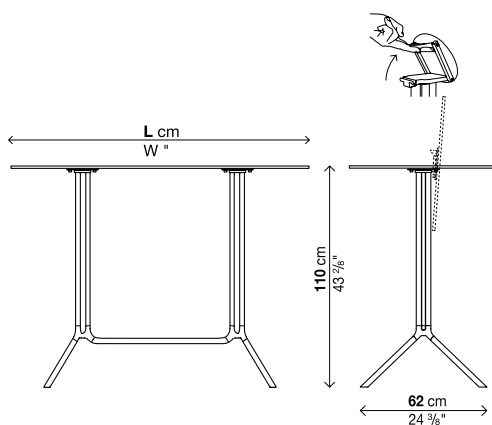
Fenix-NTM® mit schwarzer Kante (Schwarz Ingo 0720)

Anmerkung:

Angaben zur Verpackung siehe Seite 242.


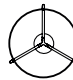
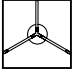
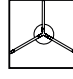
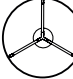
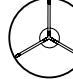
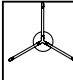
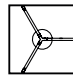

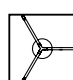

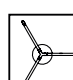
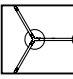
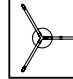
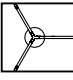
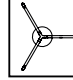
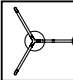
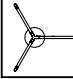
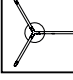
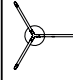
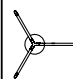
Für verstärkte Verpackungen siehe Innenseite des Umschlags.

Art.-Nr.	Größe	Platte			kolli m ³ Kg
		Laminat schwarz	Fenix-NTM®	Laminat Pure-white	
01POL40	100 x 59				
01POL41	120 x 59				
01POL42	100 x 69				
01POL43	120 x 69				
01POL44	150 x 69				



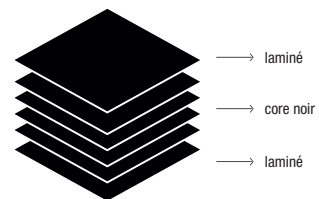
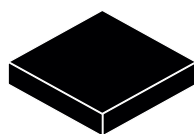
POULE

Dimensions - Emballages

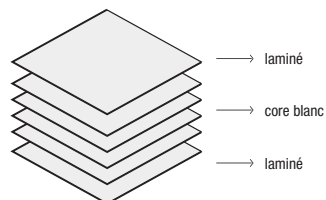
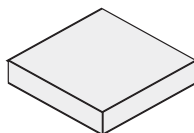
H. 73/75 cm H. 283/8"/294/8"		1 pz. colli m ³ Kg		2 pz. colli m ³ Kg		3 pz. colli m ³ Kg		H. 108/110 cm H. 424/8"/432/8"		1 pz. colli m ³ Kg		2 pz. colli m ³ Kg		3 pz. colli m ³ Kg							
	Ø 59 cm Ø 235/8"	20	,411	4	30	,672	8	40	,673	8		Ø 59 cm Ø 235/8"	20	,631	6	31	,033	2	41	,064	3
	59 x 59 235/8 x 235/8"	20	,411	4	30	,672	8	40	,673	8		59 x 59 cm 235/8 x 235/8"	20	,631	6	31	,033	2	41	,064	3
	Ø 69 Ø 271/8"	20	,421	5	30	,682	9	40	,694	1		Ø 69 cm Ø 271/8"	20	,641	7	31	,053	3	41	,084	4
	69 x 69 271/8 x 271/8"	20	,421	5	30	,682	9	40	,694	1		100 x 59 cm 393/8 x 235/8"	21	,002	6	31	,824	9	41	,906	9
	Ø 90 Ø 353/8"	20	,632	5	31	,154	5	41	,226	5		120 x 59 cm 472/8 x 235/8"	21	,002	8	31	,825	3	41	,907	5
	Ø 100 Ø 393/8"	20	,632	7	31	,154	9	41	,227	1		100 x 69 cm 393/8 x 274/8"	21	,022	7	31	,865	1	41	,967	2
	100 x 59 393/8 x 235/8"	20	,642	4	31	,154	6	41	,206	5		120 x 69 cm 472/8 x 274/8"	21	,022	9	31	,865	5	41	,967	8
	120 x 59 472/8 x 235/8"	20	,642	6	31	,155	0	41	,207	1		150 x 69 cm 59 x 274/8"	21	,253	2	32	,216	0	42	,288	5
	100 x 69 393/8 x 274/8"	20	,662	5	31	,194	8	41	,266	8											
	120 x 69 472/8 x 274/8"	20	,662	7	31	,195	2	41	,267	4											
	150 x 69 59 x 274/8"	20	,823	0	31	,455	7	41	,528	2											
	120 x 79 472/8 x 314/8"	20	,662	8	31	,195	6	41	,268	0											
	150 x 79 59 x 314/8"	20	,833	1	31	,476	1	41	,558	8											

Plateaux Ép. 10 mm

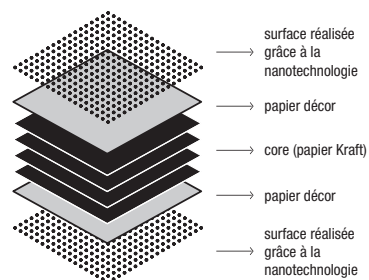
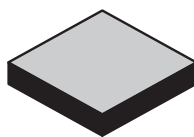
Laminé



Pure-white



Fenix-NTM® chant noir



POULE

Table H. 73 cm - Avec plateau fixe

Finition piètement:

Aluminium laqué blanc (semblable à la teinte RAL 9016)

Aluminium laqué noir (semblable à la teinte RAL 9004)

Finition du plateau:

Laminé noir

Laminé Pure-white blanc

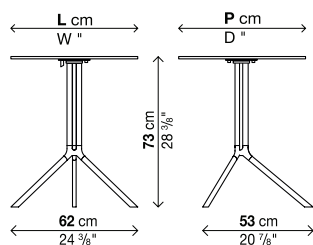
Fenix-NTM® chant noir (noir Ingo 0720)

Notes:

Détails emballage voir page 242.

Emballages renforcés, voir intérieur de la couverture.

Code	Dimensions	Plateau			colis m ² Kg
		Laminé noir	Fenix-NTM®	Laminé Pure-white	
01POL01R	Ø 59				
01POL01Q	59 x 59				
01POL03R	Ø 69				
01POL03Q	69 x 69				



POULE

Table H. 75 cm - Avec plateau rabattable

Finition piètement:

Aluminium laqué blanc (semblable à la teinte RAL 9016)

Aluminium laqué noir (semblable à la teinte RAL 9004)

Finition du plateau:

Laminé noir

Laminé Pure-white blanc

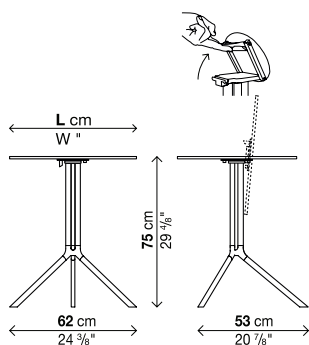
Fenix-NTM® chant noir (noir Ingo 0720)

Notes:

Détails emballage voir page 242.

Emballages renforcés, voir intérieur de la couverture.

Code	Dimensions	Plateau			colis m ³ Kg
		Laminé noir	Fenix-NTM®	Laminé Pure-white	
01POL04R	Ø 59				
01POL04Q	59 x 59				
01POL07R	Ø 69				
01POL07Q	69 x 69				



POULE

Table H. 73 cm - Avec plateau fixe

Finition piètement:

Aluminium laqué blanc (semblable à la teinte RAL 9016)

Aluminium laqué noir (semblable à la teinte RAL 9004)

Finition du plateau:

Laminé noir

Laminé Pure-white blanc

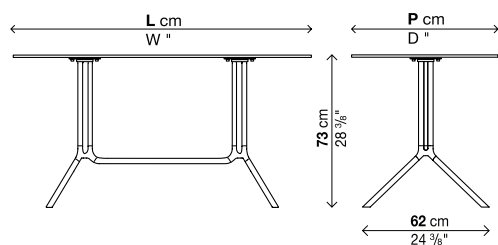
Fenix-NTM® chant noir (noir Ingo 0720)

Notes:

Détails emballage voir page 242.

Emballages renforcés, voir intérieur de la couverture.

Code	Dimensions	Plateau			colis m ² Kg
		Laminé noir	Fenix-NTM®	Laminé Pure-white	
01POL13	Ø 90				
01POL21	Ø 100				
01POL22	100 x 59				
01POL10	120 x 59				
01POL23	100 x 69				
01POL24	120 x 69				
01POL14	150 x 69				
01POL12	120 x 79				
01POL16	150 x 79				



POULE

Table H. 75 cm - Avec plateau rabattable

Finition piètement:

Aluminium laqué blanc (semblable à la teinte RAL 9016)

Aluminium laqué noir (semblable à la teinte RAL 9004)

Finition du plateau:

Laminé noir

Laminé Pure-white blanc

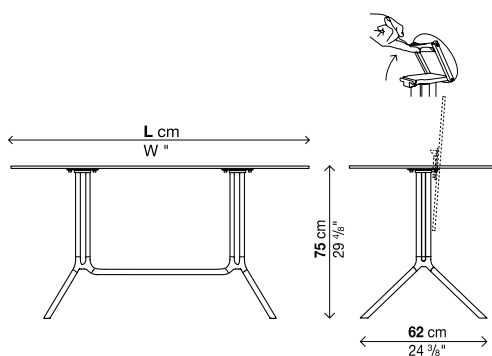
Fenix-NTM® chant noir (noir Ingo 0720)

Notes:

Détails emballage voir page 242.

Emballages renforcés, voir intérieur de la couverture.

Code	Dimensions	Plateau			colis m ³ Kg
		Laminé noir	Fenix-NTM®	Laminé Pure-white	
01POL09	Ø 90				
01POL19	Ø 100				
01POL25	100 x 59				
01POL11	120 x 59				
01POL26	100 x 69				
01POL27	120 x 69				
01POL15	150 x 69				
01POL17	120 x 79				
01POL18	150 x 79				



POULE

Table haute H. 108 cm - Avec plateau fixe

Finition piètement:

Aluminium laqué blanc (semblable à la teinte RAL 9016)

Aluminium laqué noir (semblable à la teinte RAL 9004)

Finition du plateau:

Laminé noir

Laminé Pure-white blanc

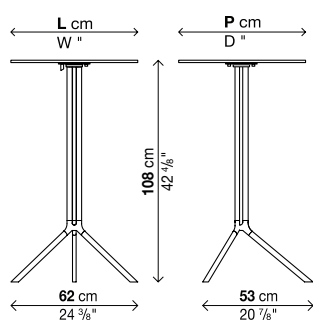
Fenix-NTM® chant noir (noir Ingo 0720)

Notes:

Détails emballage voir page 242.

Emballages renforcés, voir intérieur de la couverture.

Code	Dimensions	Plateau			colis	m ²	Kg
		Laminé noir	Fenix-NTM®	Laminé Pure-white			
01POL02R	Ø 59						
01POL02Q	59 x 59						
01POL06R	Ø 69						



POULE

Table haute H. 110 cm - Avec plateau rabattable

Finition piètement:

Aluminium laqué blanc (semblable à la teinte RAL 9016)

Aluminium laqué noir (semblable à la teinte RAL 9004)

Finition du plateau:

Laminé noir

Laminé Pure-white blanc

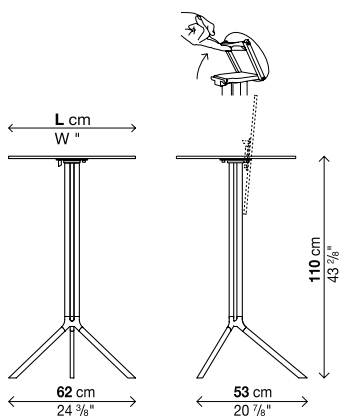
Fenix-NTM® chant noir (noir Ingo 0720)

Notes:

Détails emballage voir page 242.

Emballages renforcés, voir intérieur de la couverture.

Code	Dimensions	Plateau			colis m ³ Kg
		Laminé noir	Fenix-NTM®	Laminé Pure-white	
01POL05R	Ø 59				
01POL05Q	59 x 59				
01POL08R	Ø 69				



POULE

Table haute H. 108 cm - Avec plateau fixe

Finition piètement:

Aluminium laqué blanc (semblable à la teinte RAL 9016)

Aluminium laqué noir (semblable à la teinte RAL 9004)

Finition du plateau:

Laminé noir

Laminé Pure-white blanc

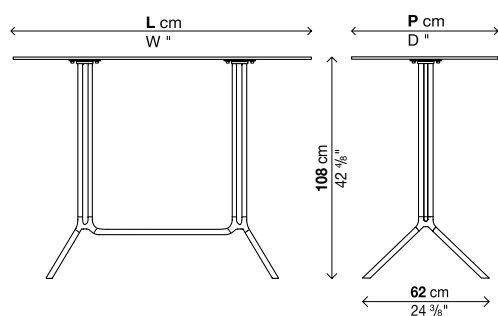
Fenix-NTM® chant noir (noir Ingo 0720)

Notes:

Détails emballage voir page 242.

Emballages renforcés, voir intérieur de la couverture.

Code	Dimensions	Plateau			colis	m ²	Kg
		Laminé noir	Fenix-NTM®	Laminé Pure-white			
01POL30	100 x 59						
01POL31	120 x 59						
01POL32	100 x 69						
01POL33	120 x 69						
01POL34	150 x 69						



POULE

Table haute H. 110 cm - Avec plateau rabattable

Finition piètement:

Aluminium laqué blanc (semblable à la teinte RAL 9016)

Aluminium laqué noir (semblable à la teinte RAL 9004)

Finition du plateau:

Laminé noir

Laminé Pure-white blanc

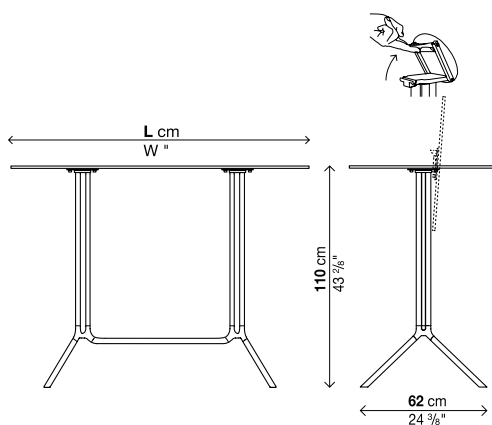
Fenix-NTM® chant noir (noir Ingo 0720)

Notes:

Détails emballage voir page 242.


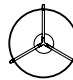
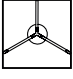
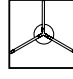
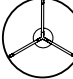
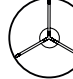
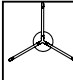
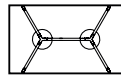
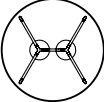
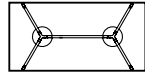
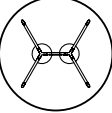
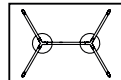
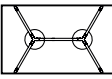
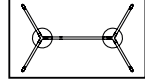
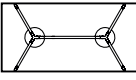
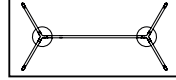
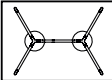
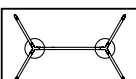
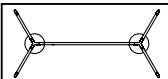
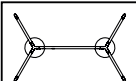
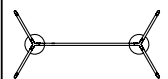
Emballages renforcés, voir intérieur de la couverture.

Code	Dimensions	Plateau			colis m ³ Kg
		Laminé noir	Fenix-NTM®	Laminé Pure-white	
01POL40	100 x 59				
01POL41	120 x 59				
01POL42	100 x 69				
01POL43	120 x 69				
01POL44	150 x 69				



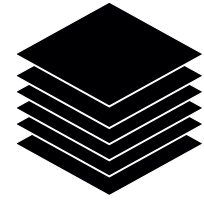
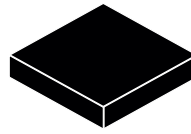
POULE

Dimensiones - Embalajes

H. 73/75 cm H. 283/8"/294/8"		1 pz.		2 pz.		3 pz.		H. 108/110 cm H. 424/8"/432/8"		1 pz.		2 pz.		3 pz.							
		colli	m ³	Kg	colli	m ³	Kg	colli	m ³	Kg	colli	m ³	Kg	colli	m ³	Kg					
	Ø 59 cm Ø 235/8"	20	,411	4	30	,672	8	40	,673	8		Ø 59 cm Ø 235/8"	20	,631	6	31	,033	2	41	,064	3
	59 x 59 235/8 x 235/8"	20	,411	4	30	,672	8	40	,673	8		59 x 59 cm 235/8 x 235/8"	20	,631	6	31	,033	2	41	,064	3
	Ø 69 Ø 271/8"	20	,421	5	30	,682	9	40	,694	1		Ø 69 cm Ø 271/8"	20	,641	7	31	,053	3	41	,084	4
	69 x 69 271/8 x 271/8"	20	,421	5	30	,682	9	40	,694	1		100 x 59 cm 393/8 x 235/8"	21	,002	6	31	,824	9	41	,906	9
	Ø 90 Ø 353/8"	20	,632	5	31	,154	5	41	,226	5		120 x 59 cm 472/8 x 235/8"	21	,002	8	31	,825	3	41	,907	5
	Ø 100 Ø 393/8"	20	,632	7	31	,154	9	41	,227	1		100 x 69 cm 393/8 x 274/8"	21	,022	7	31	,865	1	41	,967	2
	100 x 59 393/8 x 235/8"	20	,642	4	31	,154	6	41	,206	5		120 x 69 cm 472/8 x 274/8"	21	,022	9	31	,865	5	41	,967	8
	120 x 59 472/8 x 235/8"	20	,642	6	31	,155	0	41	,207	1		150 x 69 cm 59 x 274/8"	21	,253	2	32	,216	0	42	,288	5
	100 x 69 393/8 x 274/8"	20	,662	5	31	,194	8	41	,266	8											
	120 x 69 472/8 x 274/8"	20	,662	7	31	,195	2	41	,267	4											
	150 x 69 59 x 274/8"	20	,823	0	31	,455	7	41	,528	2											
	120 x 79 472/8 x 314/8"	20	,662	8	31	,195	6	41	,268	0											
	150 x 79 59 x 314/8"	20	,833	1	31	,476	1	41	,558	8											

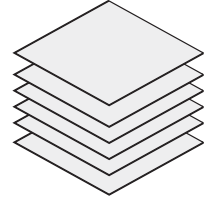
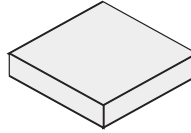
Sobres Esp. 10 mm

Laminado



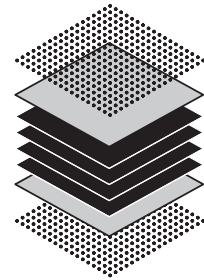
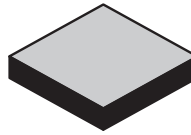
- laminado
- core negro
- laminado

Pure-white



- laminado
- core blanco
- laminado

Fenix-NTM® borde negro



- superficie obtenida con la ayuda de nanotecnologías
- papel decorativo
- core (papel Kraft)
- papel decorativo
- superficie obtenida con la ayuda de nanotecnologías

POULE

Mesa H. 73 cm - Con sobre fijo

Acabado base:

Aluminio barnizado blanco (parecido al RAL 9016)

Aluminio barnizado negro (parecido al RAL 9004)

Acabado sobre:

Laminado negro

Laminado Pure-white blanco

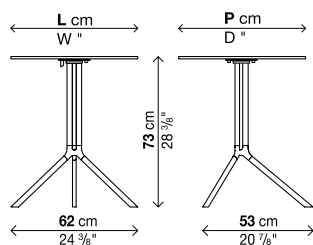
Fenix-NTM® bordo negro (negro Ingo 0720)

Notas:

Especificaciones embalajes ver pág. 242.

Embalajes reforzados, ver lado interno de la portada.

Código	Dimensiones	Sobre			pack	m ²	Kg
		Laminado negro	Fenix-NTM®	Laminado Pure-white			
01POL01R	Ø 59						
01POL01Q	59 x 59						
01POL03R	Ø 69						
01POL03Q	69 x 69						



POULE

Mesa H. 75 cm - Con sobre abatible

Acabado base:

Aluminio barnizado blanco (parecido al RAL 9016)

Aluminio barnizado negro (parecido al RAL 9004)

Acabado sobre:

Laminado negro

Laminado Pure-white blanco

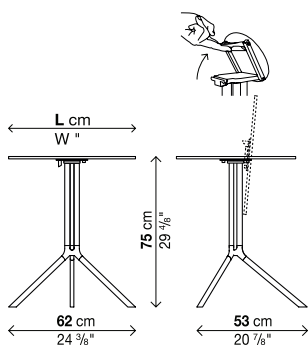
Fenix-NTM® bordo negro (negro Ingo 0720)

Notas:

Especificaciones embalajes ver pág. 242.

Embalajes reforzados, ver lado interno de la portada.

Código	Dimensiones	Sobre			pack	m ³	Kg
		Laminado negro	Fenix-NTM®	Laminado Pure-white			
01POL04R	Ø 59						
01POL04Q	59 x 59						
01POL07R	Ø 69						
01POL07Q	69 x 69						



POULE

Mesa H. 73 cm - Con sobre fijo

Acabado base:

Aluminio barnizado blanco (parecido al RAL 9016)

Aluminio barnizado negro (parecido al RAL 9004)

Acabado sobre:

Laminado negro

Laminado Pure-white blanco

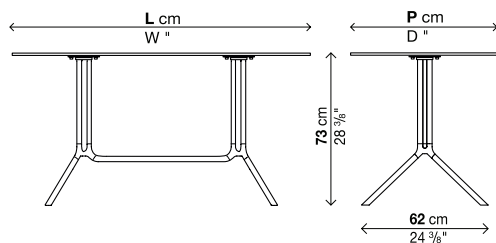
Fenix-NTM® bordo negro (negro Ingo 0720)

Notas:

Especificaciones embalajes ver pág. 242.

Embalajes reforzados, ver lado interno de la portada.

Código	Dimensiones	Sobre			pack	m ²	Kg
		Laminado negro	Fenix-NTM®	Laminado Pure-white			
01POL13	Ø 90						
01POL21	Ø 100						
01POL22	100 x 59						
01POL10	120 x 59						
01POL23	100 x 69						
01POL24	120 x 69						
01POL14	150 x 69						
01POL12	120 x 79						
01POL16	150 x 79						



POULE

Mesa H. 75 cm - Con sobre abatible

Acabado base:

Aluminio barnizado blanco (parecido al RAL 9016)

Aluminio barnizado negro (parecido al RAL 9004)

Acabado sobre:

Laminado negro

Laminado Pure-white blanco

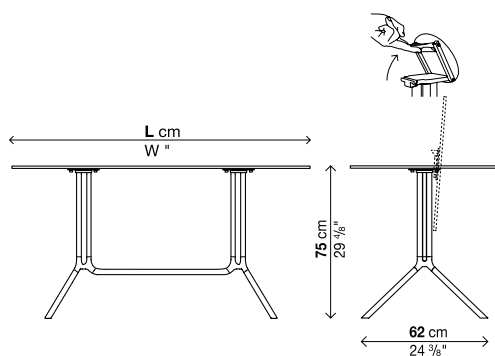
Fenix-NTM® bordo negro (negro Ingo 0720)

Notas:

Especificaciones embalajes ver pág. 242.

Embalajes reforzados, ver lado interno de la portada.

Código	Dimensiones	Sobre			pack	m ³	Kg
		Laminado negro	Fenix-NTM®	Laminado Pure-white			
01POL09	Ø 90						
01POL19	Ø 100						
01POL25	100 x 59						
01POL11	120 x 59						
01POL26	100 x 69						
01POL27	120 x 69						
01POL15	150 x 69						
01POL17	120 x 79						
01POL18	150 x 79						



POULE

Mesa alta H. 108 cm - Con sobre fijo

Acabado base:

Aluminio barnizado blanco (parecido al RAL 9016)

Aluminio barnizado negro (parecido al RAL 9004)

Acabado sobre:

Laminado negro

Laminado Pure-white blanco

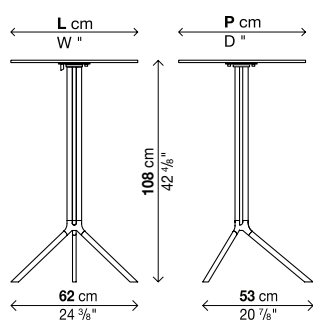
Fenix-NTM® bordo negro (negro Ingo 0720)

Notas:

Especificaciones embalajes ver pág. 242.

Embalajes reforzados, ver lado interno de la portada.

Código	Dimensiones	Sobre			pack	m ²	Kg
		Laminado negro	Fenix-NTM®	Laminado Pure-white			
01POL02R	Ø 59						
01POL02Q	59 x 59						
01POL06R	Ø 69						



POULE

Mesa alta H. 110 cm - Con sobre abatible

Acabado base:

Aluminio barnizado blanco (parecido al RAL 9016)

Aluminio barnizado negro (parecido al RAL 9004)

Acabado sobre:

Laminado negro

Laminado Pure-white blanco

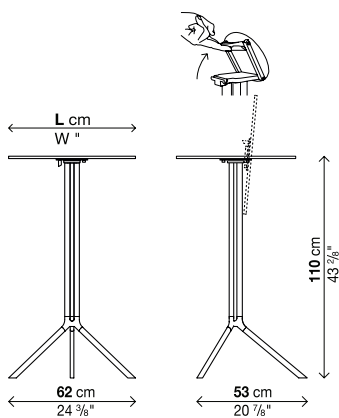
Fenix-NTM® borde negro (negro Ingo 0720)

Notas:

Especificaciones embalajes ver pág. 242.

Embalajes reforzados, ver lado interno de la portada.

Código	Dimensiones	Sobre			pack	m ³	Kg
		Laminado negro	Fenix-NTM®	Laminado Pure-white			
01POL05R	Ø 59						
01POL05Q	59 x 59						
01POL08R	Ø 69						



POULE

Mesa alta H. 108 cm - Con sobre fijo

Acabado base:

Aluminio barnizado blanco (parecido al RAL 9016)

Aluminio barnizado negro (parecido al RAL 9004)

Acabado sobre:

Laminado negro

Laminado Pure-white blanco

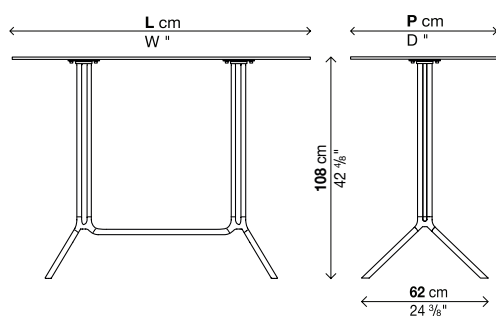
Fenix-NTM® bordo negro (negro Ingo 0720)

Notas:

Especificaciones embalajes ver pág. 242.

Embalajes reforzados, ver lado interno de la portada.

Código	Dimensiones	Sobre			pack	m ²	Kg
		Laminado negro	Fenix-NTM®	Laminado Pure-white			
01POL30	100 x 59						
01POL31	120 x 59						
01POL32	100 x 69						
01POL33	120 x 69						
01POL34	150 x 69						



POULE

Mesa alta H. 110 cm - Con sobre abatible

Acabado base:

Aluminio barnizado blanco (parecido al RAL 9016)

Aluminio barnizado negro (parecido al RAL 9004)

Acabado sobre:

Laminado negro

Laminado Pure-white blanco

Fenix-NTM® bordo negro (negro Ingo 0720)

Notas:

Especificaciones embalajes ver pág. 242.

Embalajes reforzados, ver lado interno de la portada.

Código	Dimensiones	Sobre			pack	m ³	Kg
		Laminado negro	Fenix-NTM®	Laminado Pure-white			
01POL40	100 x 59						
01POL41	120 x 59						
01POL42	100 x 69						
01POL43	120 x 69						
01POL44	150 x 69						

