

Choose the language

English

Italiano

Deutsch

Français

Español

PIKAIA

Four legs

Base finish:

Polished chrome steel
Lacquered steel (in the same colour as the polyurethane)

Body finish:

White polyurethane (P001)
Black polyurethane (P003)
Beige polyurethane (P004)
Ruby red polyurethane (P010)

Lips cushion cover finish:

A = COM (Customer fabric)
B = Field 2

Note:

FEET:
Standard in hard plastic.

STACKABILITY:

- Up to 5 pcs.
- On cart up to 7 pcs.

SHIPPING INFO PRODUCTS DISASSEMBLED:

For orders of more than 8 units, chairs will be shipped knocked down.
- 4 seats = 1 pack - Kg 15 / m³ 0,23
- 4 bases = 1 pack - Kg 10 / m³ 0,2

Lips cushion consumption: 0,5 ml (H. 140 cm).

Reinforced packaging, see inside cover.

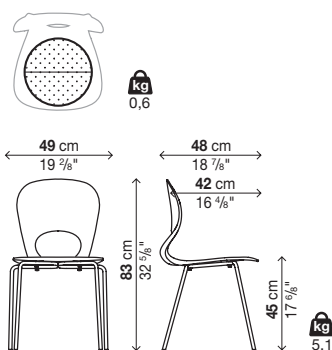
Code	Body	Base		pack	m ³	Kg
		Lacquered steel	Polished chrome steel			
05PIK01	Polyurethane			1	0,4	

4 chairs in each package (Kg. 25,5) / 3 chairs (Kg. 20) / 2 chairs (Kg. 15) / 1 chair (Kg. 9)

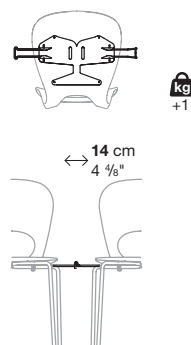
Optionals

Code	Description	Cover											pack	m ³	Kg	
		A	B	C	D	E	F	G	H	L1	L2	L3				
20LIR01	LIPS-R removable cushion (not removable cover)			-	-	-	-	-	-	-	-	-	-	1	0,01	1
02AGG05	Joining element													1	0,02	1,5
20CAR03	Chair cart (black lacquered steel)													1	0,12	19

LIPS-R (20LIR01)



02AGG05



PIKAIA

Four legs with armrests

Base finish:

Polished chrome steel

Lacquered steel (in the same colour as the polyurethane)

Body finish:

White polyurethane (P001)

Black polyurethane (P003)

Beige polyurethane (P004)

Ruby red polyurethane (P010)

Lips cushion cover finish:

A = COM (Customer fabric)

B = Field 2

Note:

FEET:

Standard in hard plastic.

STACKABILITY:

- Up to 5 pcs.

- On cart up to 7 pcs.

- With writing board up to 4 pcs.

SHIPPING INFO PRODUCTS DISASSEMBLED:

For orders of more than 8 units, chairs will be shipped knocked down.

- 4 seats = 1 pack - Kg 15 / m³ 0,23

- 4 bases = 1 pack - Kg 15 / m³ 0,4

Lips cushion consumption: 0,5 ml (H. 140 cm).

Reinforced packaging, see inside cover.

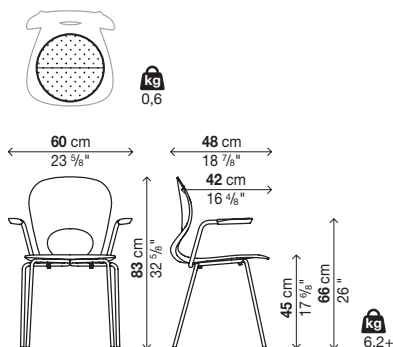
Code	Body	Base		pack	m ³	Kg
		Lacquered steel	Polished chrome steel			
05PIK03	Polyurethane			1	0,47	

4 chairs in each package (Kg. 29) / 3 chairs (Kg. 23) / 2 chairs (Kg. 17) / 1 chair (Kg. 10,5)

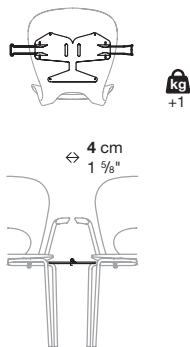
Optionals

Code	Description	Cover											pack	m ³	Kg	
		A	B	C	D	E	F	G	H	L1	L2	L3				
20LIR01	LIPS-R removable cushion (not removable cover)			-	-	-	-	-	-	-	-	-	-	1	0,01	1
02TPK01	Writing board in black ABS													-	-	-
02AGG05	Joining element													1	0,02	1,5
20CAR03	Chair cart (black lacquered steel)													1	0,12	19

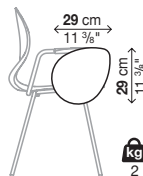
LIPS-R (20LIR01)



02AGG05



02TPK01



PIKAIA

Slide frame

Base finish:

Polished chrome steel
Lacquered steel (in the same colour as the polyurethane)

Body finish:

White polyurethane (P001)
Black polyurethane (P003)
Beige polyurethane (P004)
Ruby red polyurethane (P010)

Lips cushion cover finish:

A = COM (Customer fabric)
B = Field 2

Note:

FEET:
Standard in hard plastic.

STACKABILITY:

- Up to 5 pcs.
- On cart up to 7 pcs.

SHIPPING INFO PRODUCTS DISASSEMBLED:

For orders of more than 8 units, chairs will be shipped knocked down.
- 4 seats = 1 pack - Kg 15 / m³ 0,23
- 4 bases = 1 pack - Kg 12 / m³ 0,42

Lips cushion consumption: 0,5 ml (H. 140 cm).

Reinforced packaging, see inside cover.

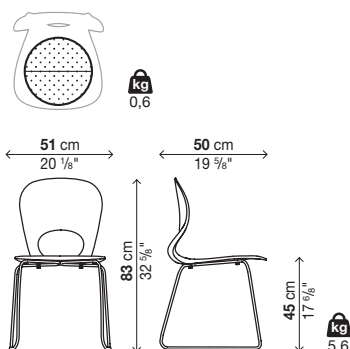
Code	Body	Base		pack	m ³	Kg
		Lacquered steel	Polished chrome steel			
05PIK04	Polyurethane			1	0,4	

4 chairs in each package (Kg. 26,4) / 3 chairs (Kg. 20,8) / 2 chairs (Kg. 15,2) / 1 chair (Kg. 9,6)

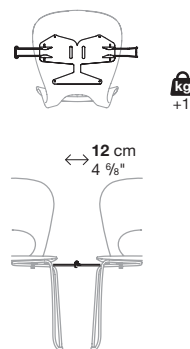
Optionals

Code	Description	Cover										pack	m ³	Kg	
		A	B	C	D	E	F	G	H	L1	L2				L3
20LIR01	LIPS-R removable cushion (not removable cover)			-	-	-	-	-	-	-	-	-	1	0,01	1
02AGG05	Joining element												1	0,02	1,5
20CAR03	Chair cart (black lacquered steel)												1	0,12	19

LIPS-R (20LIR01)



02AGG05



PIKAIA

5 spoke base with castors

Base finish:

Polished chrome steel

Lacquered steel (in the same colour as the polyurethane)

Body finish:

White polyurethane (P001)

Black polyurethane (P003)

Beige polyurethane (P004)

Ruby red polyurethane (P010)

Lips cushion cover finish:

A = COM (Customer fabric)

B = Field 2

Note:

Soft tread, self-locking swivel castors.

SHIPPING INFO PRODUCTS DISASSEMBLED:

For orders of more than 8 units, chairs will be shipped knocked down.

- 4 seats = 1 pack - Kg 15 / m³ 0,23

- 1 base with armrests = 1 pack - Kg 7,5 / m³ 0,2

- 1 base without armrests = 1 pack - Kg 8,7 / m³ 0,2

Lips cushion consumption: 0,5 ml (H. 140 cm).

Reinforced packaging, see inside cover.

Chair

Code	Body	Base		pack	m ³	Kg
		Lacquered steel	Polished chrome steel			
05PIK05	Polyurethane			1	0,47	11,7

1 chair in each package

Chair with armrests

Code	Body	Base		pack	m ³	Kg
		Lacquered steel	Polished chrome steel			
05PIK06	Polyurethane			1	0,47	13,1

1 chair in each package

Optionals

Code	Description	Cover											pack	m ³	Kg	
		A	B	C	D	E	F	G	H	L1	L2	L3				
20LIR01	LIPS-R removable cushion (not removable cover)			-	-	-	-	-	-	-	-	-	-	1	0,01	1

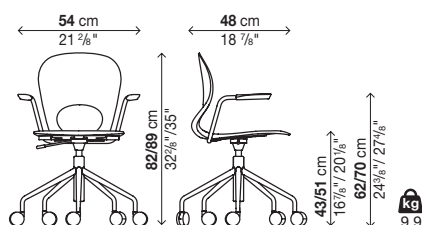
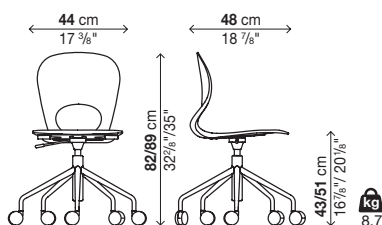
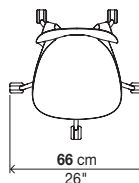
LIPS-R (20LIR01)



kg
0,6

05PIK05

05PIK06



PIKAIA

Quattro gambe

Finitura base:

Acciaio cromato
Acciaio verniciato (nei colori del poliuretano)

Finitura scocca:

Poliuretano bianco (P001)
Poliuretano nero (P003)
Poliuretano beige (P004)
Poliuretano rosso rubino (P010)

Finitura rivestimento cuscino Lips:

A = COM (tessuto Cliente)
B = Field 2

Note:

PIEDINI:
Di serie in plastica dura.

IMPILABILITÀ:

- Fino a 5 pz.
- Su carrello fino a 7 pz.

INFO SPEDIZIONI SMONTATO:

Per ordini superiori alle 8 unità, il prodotto viene spedito smontato.
- 4 scocche = 1 collo - Kg 15 / m³ 0,23
- 4 basi = 1 collo - Kg 10 / m³ 0,2

Consumo cuscino Lips: 0,5 ml (H. 140 cm).

Imballi rinforzati vedi interno di copertina.

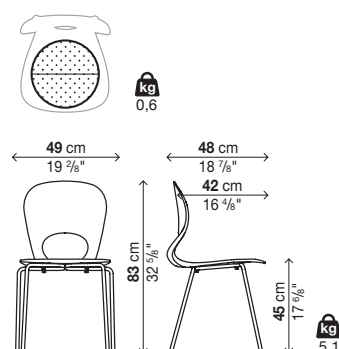
Codice	Scocca	Base		colli	m ³	Kg
		Acciaio verniciato	Acciaio cromato			
05PIK01	Poliuretano			1	0,4	

ogni collo contiene 4 sedie (Kg. 25,5) / 3 sedie (Kg. 20) / 2 sedie (Kg. 15) / 1 sedia (Kg. 9)

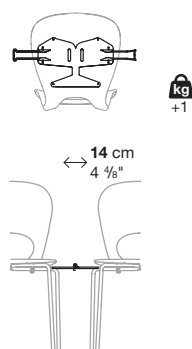
Optionals

Codice	Descrizione	Rivestimento											colli	m ³	Kg
		A	B	C	D	E	F	G	H	L1	L2	L3			
20LIR01	Cuscino rimovibile LIPS-R (non sfoderabile)			-	-	-	-	-	-	-	-	-	1	0,01	1
02AGG05	Elemento di unione												1	0,02	1,5
20CAR03	Carrello trasporto sedie (acciaio verniciato nero)												1	0,12	19

LIPS-R (20LIR01)



02AGG05



PIKAIA

Quattro gambe con braccioli

Finitura base:

Acciaio cromato
Acciaio verniciato (nei colori del poliuretano)

Finitura scocca:

Poliuretano bianco (P001)
Poliuretano nero (P003)
Poliuretano beige (P004)
Poliuretano rosso rubino (P010)

Finitura rivestimento cuscino Lips:

A = COM (tessuto Cliente)
B = Field 2

Note:

PIEDINI:
Di serie in plastica dura.

IMPILABILITÀ:

- Fino a 5 pz.
- Su carrello fino a 7 pz.
- Con tavoletta scrittoio fino a 4 pz.

INFO SPEDIZIONI SMONTATO:

Per ordini superiori alle 8 unità, il prodotto viene spedito smontato.
- 4 scocche = 1 collo - Kg 15 / m³ 0,23
- 4 basi = 1 collo - Kg 15 / m³ 0,4

Consumo cuscino Lips: 0,5 ml (H. 140 cm).

Imballi rinforzati vedi interno di copertina.

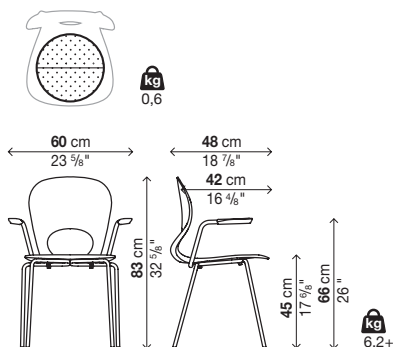
Codice	Scocca	Base		colli	m ³	Kg
		Acciaio verniciato	Acciaio cromato			
05PIK03	Poliuretano			1	0,47	

ogni collo contiene 4 sedie (Kg. 29) / 3 sedie (Kg. 23) / 2 sedie (Kg. 17) / 1 sedia (Kg. 10,5)

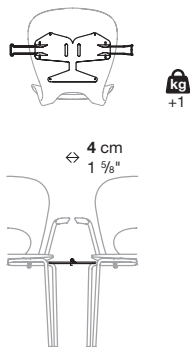
Optionals

Codice	Descrizione	Rivestimento											colli	m ³	Kg
		A	B	C	D	E	F	G	H	L1	L2	L3			
20LIR01	Cuscino rimovibile LIPS-R (non sfoderabile)			-	-	-	-	-	-	-	-	-	1	0,01	1
02TPK01	Tavoletta scrittoio in ABS nero												-	-	-
02AGG05	Elemento di unione												1	0,02	1,5
20CAR03	Carrello trasporto sedie (acciaio verniciato nero)												1	0,12	19

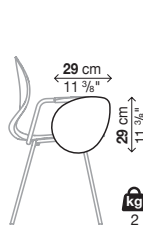
LIPS-R (20LIR01)



02AGG05



02TPK01



PIKAIA

Slitta

Finitura base:

Acciaio cromato
Acciaio verniciato (nei colori del poliuretano)

Finitura scocca:

Poliuretano bianco (P001)
Poliuretano nero (P003)
Poliuretano beige (P004)
Poliuretano rosso rubino (P010)

Finitura rivestimento cuscino Lips:

A = COM (tessuto Cliente)
B = Field 2

Note:

PIEDINI:
Di serie in plastica dura.

IMPILABILITÀ:

- Fino a 5 pz.
- Su carrello fino a 7 pz.

INFO SPEDIZIONI SMONTATO:

Per ordini superiori alle 8 unità, il prodotto viene spedito smontato.
- 4 scocche = 1 collo - Kg 15 / m³ 0,23
- 4 basi = 1 collo - Kg 12 / m³ 0,42

Consumo cuscino Lips: 0,5 ml (H. 140 cm).

Imballi rinforzati vedi interno di copertina.

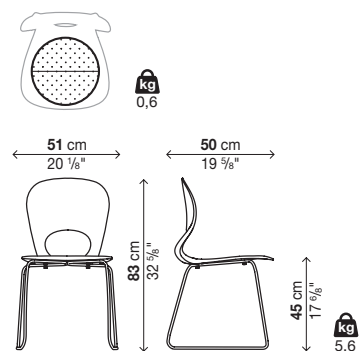
Codice	Scocca	Base		colli	m ³	Kg
		Acciaio verniciato	Acciaio cromato			
05PIK04	Poliuretano			1	0,4	

ogni collo contiene 4 sedie (Kg. 26,4) / 3 sedie (Kg. 20,8) / 2 sedie (Kg. 15,2) / 1 sedia (Kg. 9,6)

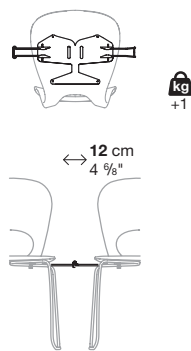
Optionals

Codice	Descrizione	Rivestimento											colli	m ³	Kg
		A	B	C	D	E	F	G	H	L1	L2	L3			
20LIR01	Cuscino rimovibile LIPS-R (non sfoderabile)			-	-	-	-	-	-	-	-	-	1	0,01	1
02AGG05	Elemento di unione												1	0,02	1,5
20CAR03	Carrello trasporto sedie (acciaio verniciato nero)												1	0,12	19

LIPS-R (20LIR01)



02AGG05



PIKAIA

Cinque razze con ruote

Finitura base:

Acciaio cromato

Acciaio verniciato (nei colori del poliuretano)

Finitura scocca:

Poliuretano bianco (P001)

Poliuretano nero (P003)

Poliuretano beige (P004)

Poliuretano rosso rubino (P010)

Finitura rivestimento cuscino Lips:

A = COM (tessuto Cliente)

B = Field 2

Note:

Ruote piroettanti del tipo auto frenanti con battistrada morbido.

INFO SPEDIZIONI SMONTATO:

Per ordini superiori alle 8 unità, il prodotto viene spedito smontato.

- 4 scocche = 1 collo - Kg 15 / m³ 0,23

- 1 base senza braccioli = 1 collo - Kg 7,5 / m³ 0,2

- 1 base con braccioli = 1 collo - Kg 8,7 / m³ 0,2

Consumo cuscino Lips: 0,5 ml (H. 140 cm).

Imballi rinforzati vedi interno di copertina.

Sedia

Codice	Scocca	Base		colli	m ³	Kg
		Acciaio verniciato	Acciaio cromato			
05PIK05	Poliuretano			1	0,47	11,7

ogni collo contiene 1 sedia

Poltroncina con braccioli

Codice	Scocca	Base		colli	m ³	Kg
		Acciaio verniciato	Acciaio cromato			
05PIK06	Poliuretano			1	0,47	13,1

ogni collo contiene 1 sedia

Optionals

Codice	Descrizione	Rivestimento											colli	m ³	Kg
		A	B	C	D	E	F	G	H	L1	L2	L3			
20LIR01	Cuscino rimovibile LIPS-R (non sfoderabile)			-	-	-	-	-	-	-	-	-	1	0,01	1

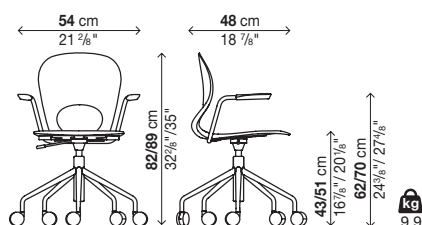
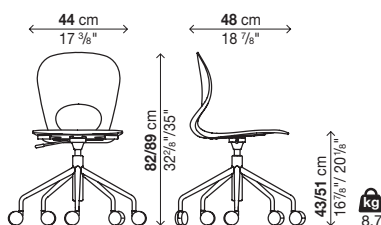
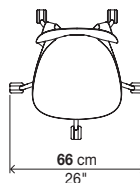
LIPS-R (20LIR01)



kg
0,6

05PIK05

05PIK06



PIKAIA

Vier Beine

Ausführung Gestell:

Verchromter Stahl
Lackierter Stahl (in den Polyurethan-Farben)

Ausführung Aufbau:

Polyurethan Weiß (P001)
Polyurethan Schwarz (P003)
Polyurethan Beige (P004)
Polyurethan Rubinrot (P010)

Ausführung Kissen Lips:

A = COM (Kundenstoff)
B = Field 2

Anmerkung:

FÜßE:
Standard in Hartplastik.

STAPELBARKEIT:

- Bis zu etwas 5 St.
- Bei Stuhlkarre bis zu 7 St.

VERSANDINFO DEMONTIERT:

Bei Bestellungen mit mehr als 8 Produkte, werden diese zerlegt geliefert - Sitz und Untergestell getrennt.

- 4 aufbau = 1 kolli - Kg 15 / m³ 0,23
- 4 untergestell = 1 kolli - Kg 10 / m³ 0,2

Verbrauch Kissen Lips: 0,5 ml (H. 140 cm).

Für verstärkte Verpackungen siehe Innenseite des Umschlags.

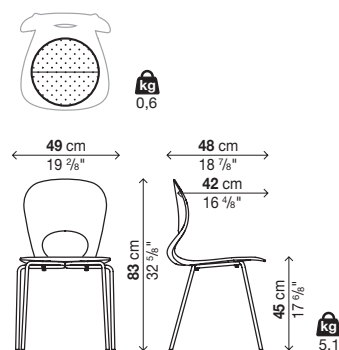
Art.-Nr.	Aufbau	Gestell		kolli	m ³	Kg
		Lackierter Stahl	Verchromter Stahl			
05PIK01	Polyurethan			1	0,4	

jedes Frachtstück beinhaltet 4 Stühle (Kg. 25,5) / 3 Stühle (Kg. 20) / 2 Stühle (Kg. 15) / 1 Stuhl (Kg. 9)

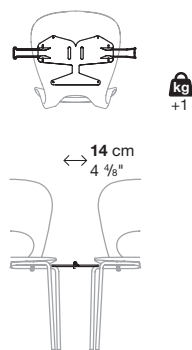
Optionen

Art.-Nr.	Beschreibung	Bezug											kolli	m ³	Kg		
		A	B	C	D	E	F	G	H	L1	L2	L3					
20LIR01	Abnehmbares Kissen LIPS-R (nicht abziehbar)			-	-	-	-	-	-	-	-	-	-	-	1	0,01	1
02AGG05	Verbindungselement														1	0,02	1,5
20CAR03	Stuhlkarre (Stahl lackiert in schwarz)														1	0,12	19

LIPS-R (20LIR01)



02AGG05



PIKAIA

Vier Beine mit Armlehnen

Ausführung Gestell:

Verchromter Stahl

Lackierter Stahl (in den Polyurethan-Farben)

Ausführung Aufbau:

Polyurethan Weiß (P001)

Polyurethan Schwarz (P003)

Polyurethan Beige (P004)

Polyurethan Rubinrot (P010)

Ausführung Kissen Lips:

A = COM (Kundenstoff)

B = Field 2

Anmerkung:

FÜßE:

Standard in Hartplastik.

STAPELBARKEIT:

- Bis zu etwas 5 St.

- Bei Stuhlkarre bis zu 7 St.

- Con tavoletta scrittoio Bis zu etwas 4 St.

VERSANDINFO DEMONTIERT:

Bei Bestellungen mit mehr als 8 Produkte, werden diese zerlegt geliefert - Sitz und Untergestell getrennt.

- 4 aufbau = 1 kolli - Kg 15 / m³ 0,23

- 4 untergestell = 1 kolli - Kg 15 / m³ 0,4

Verbrauch Kissen Lips: 0,5 ml (H. 140 cm).

Für verstärkte Verpackungen siehe Innenseite des Umschlags.

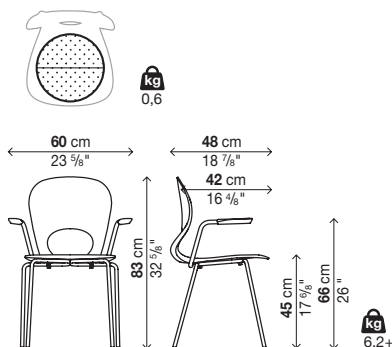
Art.-Nr.	Aufbau	Gestell		kolli m ³ Kg
		Lackierter Stahl	Verchromter Stahl	
05PIK03	Polyurethan			1 0,47

jedes Frachtstück beinhaltet 4 Stühle (Kg. 29) / 3 Stühle (Kg. 23) / 2 Stühle (Kg. 17) / 1 Stuhl (Kg. 10,5)

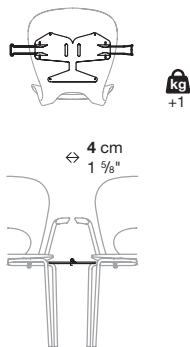
Optionen

Art.-Nr.	Beschreibung	Bezug											kolli m ³ Kg
		A	B	C	D	E	F	G	H	L1	L2	L3	
20LIR01	Abnehmbares Kissen LIPS-R (nicht abziehbar)			-	-	-	-	-	-	-	-	-	1 0,01 1
02TPK01	Schreibplatte aus schwarzem ABS												- - -
02AGG05	Verbindungselement												1 0,02 1,5
20CAR03	Stuhlkarre (Stahl lackiert in schwarz)												1 0,12 19

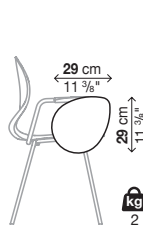
LIPS-R (20LIR01)



02AGG05



02TPK01



PIKAIA

Kufengestell

Ausführung Gestell:

Verchromter Stahl
Lackierter Stahl (in den Polyurethan-Farben)

Ausführung Aufbau:

Polyurethan Weiß (P001)
Polyurethan Schwarz (P003)
Polyurethan Beige (P004)
Polyurethan Rubinrot (P010)

Ausführung Kissen Lips:

A = COM (Kundenstoff)
B = Field 2

Anmerkung:

FÜßE:
Standard in Hartplastik.

STAPELBARKEIT:

- Bis zu etwas 5 St.
- Bei Stuhlkarre bis zu 7 St.

VERSANDINFO DEMONTIERT:

Bei Bestellungen mit mehr als 8 Produkte, werden diese zerlegt geliefert - Sitz und Untergestell getrennt.
- 4 aufbau = 1 kolli - Kg 15 / m³ 0,23
- 4 untergestell = 1 kolli - Kg 12 / m³ 0,42

Verbrauch Kissen Lips: 0,5 ml (H. 140 cm).

Für verstärkte Verpackungen siehe Innenseite des Umschlags.

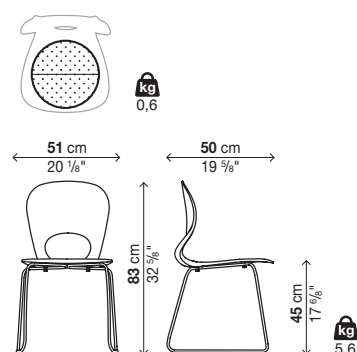
Art.-Nr.	Aufbau	Gestell		kolli	m ³	Kg
		Lackierter Stahl	Verchromter Stahl			
05PIK04	Polyurethan			1	0,4	

jedes Frachtstück beinhaltet 4 Stühle (Kg. 26,4) / 3 Stühle (Kg. 20,8) / 2 Stühle (Kg. 15,2) / 1 Stuhl (Kg. 9,6)

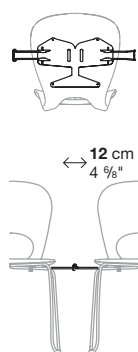
Optionen

Art.-Nr.	Beschreibung	Bezug											kolli	m ³	Kg
		A	B	C	D	E	F	G	H	L1	L2	L3			
20LIR01	Abnehmbares Kissen LIPS-R (nicht abziehbar)			-	-	-	-	-	-	-	-	-	1	0,01	1
02AGG05	Verbindungselement												1	0,02	1,5
20CAR03	Stuhlkarre (Stahl lackiert in schwarz)												1	0,12	19

LIPS-R (20LIR01)



02AGG05



PIKAIA

Fünf Ausleger mit Rollen

Ausführung Gestell:

Verchromter Stahl
Lackierter Stahl (in den Polyurethan-Farben)

Ausführung Aufbau:

Polyurethan Weiß (P001)
Polyurethan Schwarz (P003)
Polyurethan Beige (P004)
Polyurethan Rubinrot (P010)

Ausführung Kissen Lips:

A = COM (Kundenstoff)
B = Field 2

Anmerkung:

Drehrollen mit automatischem Bremssystem und weicher Lauffläche.

VERSANDINFO DEMONTIERT:

Bei Bestellungen mit mehr als 8 Produkte, werden diese zerlegt geliefert - Sitz und Untergestell getrennt.

- 4 aufbau = 1 kolli - Kg 15 / m³ 0,23
- 1 untergestell ohne armlehnen = 1 kolli - Kg 7,5 / m³ 0,2
- 1 ugestell mit Armlehnen = 1 kolli - Kg 8,7 / m³ 0,2

Verbrauch Kissen Lips: 0,5 ml (H. 140 cm).

Für verstärkte Verpackungen siehe Innenseite des Umschlags.

Stuhl

Art.-Nr.	Aufbau	Gestell		kolli	m ³	Kg
		Lackierter Stahl	Verchromter Stahl			
05PIK05	Polyurethan			1	0,47	11,7

Ein Stuhl pro Frachtstück

Stuhl mit Armlehnen

Art.-Nr.	Aufbau	Gestell		kolli	m ³	Kg
		Lackierter Stahl	Verchromter Stahl			
05PIK06	Polyurethan			1	0,47	13,1

Ein Stuhl pro Frachtstück

Optionen

Art.-Nr.	Beschreibung	Bezug										kolli	m ³	Kg	
		A	B	C	D	E	F	G	H	L1	L2				L3
20LIR01	Abnehmbares Kissen LIPS-R (nicht abziehbar)			-	-	-	-	-	-	-	-	-	1	0,01	1

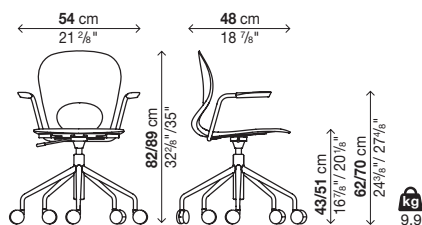
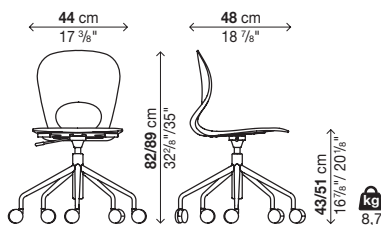
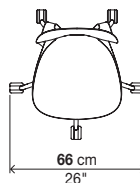
LIPS-R (20LIR01)



kg
0,6

05PIK05

05PIK06



PIKAIA

Quatre pieds

Finition piètement:

Acier chromé
Acier laqué (dans les coloris du polyuréthane)

Finition coque:

Polyuréthane blanc (P001)
Polyuréthane noir (P003)
Polyuréthane beige (P004)
Polyuréthane rouge rubis (P010)

Finition revêtement coussin Lips:

A = COM (tissu Client)
B = Field 2

Notes:

PIEDS:
Standard en plastique dur.

GERBABILITÉ:

- Allant jusqu'à 5 pz.
- Sur le chariot allant jusqu'à 7 pz.

INFORMATIONS SUR L'EXPÉDITION DÉMONTÉES:

Pour des commandes de plus de 8 articles, les chaises seront livrées démontées.

- 4 coques = 1 colis - Kg 15 / m³ 0,23
- 4 piètements = 1 colis - Kg 10 / m³ 0,2

Consommation coussin Lips: 0,5 ml (H. 140 cm).

Emballages renforcés, voir intérieur de la couverture.

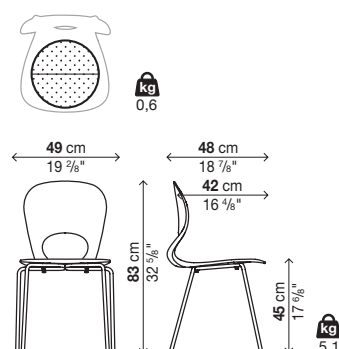
Code	Coque	Piètement		colis	m ³	Kg
		Acier laqué	Acier chromé			
05PIK01	Polyuréthane			1	0,4	

chaque colis 4 chaises (Kg. 25,5) / 3 chaises (Kg. 20) / 2 chaises (Kg. 15) / 1 chaise (Kg. 9)

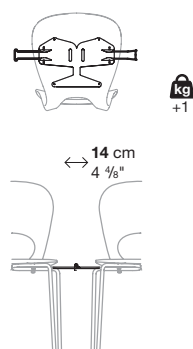
Optionals

Code	Description	Revêtement										colis	m ³	Kg	
		A	B	C	D	E	F	G	H	L1	L2				L3
20LIR01	Coussin amovible LIPS-R (non déhoussable)			-	-	-	-	-	-	-	-	-	1	0,01	1
02AGG05	Élément de jonction												1	0,02	1,5
20CAR03	Chariot pour transport chaises (acier laqué noir)												1	0,12	19

LIPS-R (20LIR01)



02AGG05



PIKAIA

Quatre pieds avec accoudoirs

Finition piètement:

Acier chromé

Acier laqué (dans les coloris du polyuréthane)

Finition coque:

Polyuréthane blanc (P001)

Polyuréthane noir (P003)

Polyuréthane beige (P004)

Polyuréthane rouge rubis (P010)

Finition revêtement coussin Lips:

A = COM (tissu Client)

B = Field 2

Notes:

PIEDS:

Standard en plastique dur.

GERBABILITÉ:

- Allant jusqu'à 5 pz.

- Sur le chariot allant jusqu'à 7 pz.

- Tablette écriteoire allant jusqu'à 4 pz.

INFORMATIONS SUR L'EXPÉDITION DÉMONTÉES:

Pour des commandes de plus de 8 articles, les chaises seront livrées démontées.

- 4 coques = 1 colis - Kg 15 / m³ 0,23

- 4 piètements = 1 colis - Kg 15 / m³ 0,4

Consommation coussin Lips: 0,5 ml (H. 140 cm).

Emballages renforcés, voir intérieur de la couverture.

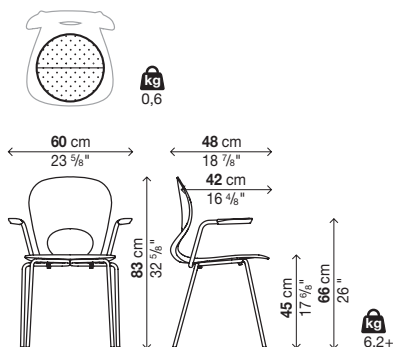
Code	Coque	Piètement		colis m ³ Kg
		Acier laqué	Acier chromé	
05PIK03	Polyuréthane			1 0,47

chaque colis 4 chaises (Kg. 29) / 3 chaises (Kg. 23) / 2 chaises (Kg. 17) / 1 chaise (Kg. 10,5)

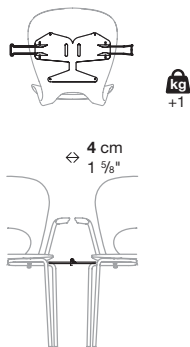
Optionals

Code	Description	Revêtement											colis m ³ Kg
		A	B	C	D	E	F	G	H	L1	L2	L3	
20LIR01	Coussin amovible LIPS-R (non déhoussable)			-	-	-	-	-	-	-	-	-	1 0,01 1
02TPK01	Tablette écriteoire en ABS noir												- - -
02AGG05	Élément de jonction												1 0,02 1,5
20CAR03	Chariot pour transport chaises (acier laqué noir)												1 0,12 19

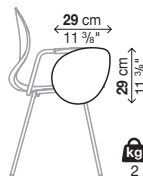
LIPS-R (20LIR01)



02AGG05



02TPK01



PIKAIA

Luge

Finition piètement:

Acier chromé
Acier laqué (dans les coloris du polyuréthane)

Finition coque:

Polyuréthane blanc (P001)
Polyuréthane noir (P003)
Polyuréthane beige (P004)
Polyuréthane rouge rubis (P010)

Finition revêtement coussin Lips:

A = COM (tissu Client)
B = Field 2

Notes:

PIEDS:
Standard en plastique dur.

GERBABILITÉ:

- Allant jusqu'à 5 pz.
- Sur le chariot allant jusqu'à 7 pz.

INFORMATIONS SUR L'EXPÉDITION DÉMONTÉES:

Pour des commandes de plus de 8 articles, les chaises seront livrées démontées.

- 4 coques = 1 colis - Kg 15 / m³ 0,23
- 4 piètements = 1 colis - Kg 12 / m³ 0,42

Consommation coussin Lips: 0,5 ml (H. 140 cm).

Emballages renforcés, voir intérieur de la couverture.

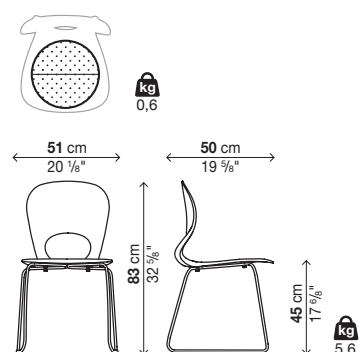
Code	Coque	Piètement		colis	m ³	Kg
		Acier laqué	Acier chromé			
05PIK04	Polyuréthane			1	0,4	

chaque colis 4 chaises (Kg. 26,4) / 3 chaises (Kg. 20,8) / 2 chaises (Kg. 15,2) / 1 chaise (Kg. 9,6)

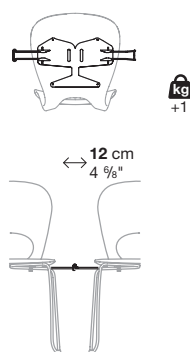
Optionals

Code	Description	Revêtement											colis	m ³	Kg
		A	B	C	D	E	F	G	H	L1	L2	L3			
20LIR01	Coussin amovible LIPS-R (non déhoussable)			-	-	-	-	-	-	-	-	-	1	0,01	1
02AGG05	Élément de jonction												1	0,02	1,5
20CAR03	Chariot pour transport chaises (acier laqué noir)												1	0,12	19

LIPS-R (20LIR01)



02AGG05



PIKAIA

Cinq branches avec roulettes

Finition piètement:

Acier chromé

Acier laqué (dans les coloris du polyuréthane)

Finition coque:

Polyuréthane blanc (P001)

Polyuréthane noir (P003)

Polyuréthane beige (P004)

Polyuréthane rouge rubis (P010)

Finition revêtement coussin Lips:

A = COM (tissu Client)

B = Field 2

Notes:

Roulettes pivotantes à frein avec bandage souple.

INFORMATIONS SUR L'EXPÉDITION DÉMONTÉES:

Pour des commandes de plus de 8 articles, les chaises seront livrées démontées.

- 4 coques = 1 colis - Kg 15 / m³ 0,23

- 1 piètement sans accoudoirs = 1 colis - Kg 7,5 / m³ 0,2

- 1 piètement avec accoudoir = 1 colis - Kg 8,7 / m³ 0,2

Consommation coussin Lips: 0,5 ml (H. 140 cm).

Emballages renforcés, voir intérieur de la couverture.

Chaise

Code	Coque	Piètement		colis	m ³	Kg
		Acier laqué	Acier chromé			
05PIK05	Polyuréthane			1	0,47	11,7

chaque colis 1 chaise

Chaise avec accoudoirs

Code	Coque	Piètement		colis	m ³	Kg
		Acier laqué	Acier chromé			
05PIK06	Polyuréthane			1	0,47	13,1

chaque colis 1 chaise

Optionals

Code	Description	Revêtement											colis	m ³	Kg
		A	B	C	D	E	F	G	H	L1	L2	L3			
20LIR01	Coussin amovible LIPS-R (non déhoussable)			-	-	-	-	-	-	-	-	-	1	0,01	1

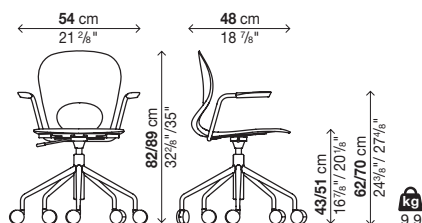
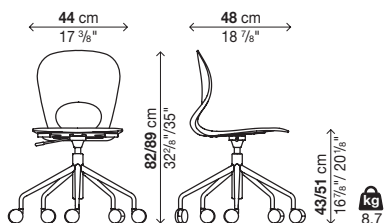
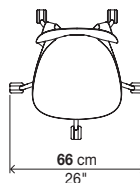
LIPS-R (20LIR01)



kg
0,6

05PIK05

05PIK06



PIKAIA

Cuatro patas

Acabado base:

Acero cromado
Acero barnizado (en los colores del poliuretano)

Acabado asiento:

Poliuretano blanco (P001)
Poliuretano negro (P003)
Poliuretano beige (P004)
Poliuretano rojo rubí (P010)

Acabado revestimiento cojín Lips:

A = COM (tejido Cliente)
B = Field 2

Notas:

PATAS:
Estándar en plástico duro.

APILAR:

- Hasta 5 pza.
- En carro hasta 7 pza.

INFORMACIÓN DE ENVÍO DESMONTABLE:

Para pedidos de más de 8 unidades, el producto se entrega desmontado.

- 4 asientos = 1 pack - Kg 15 / m³ 0,23
- 4 bases = 1 pack - Kg 10 / m³ 0,2

Consumo cojín Lips: 0,5 ml (H. 140 cm).

Embalajes reforzados, ver lado interno de la portada.

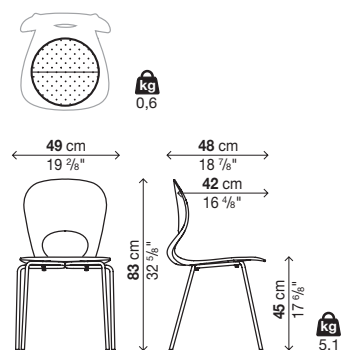
Código	Asiento	Base		pack	m ³	Kg
		Acero barnizado	Acero cromado			
05PIK01	Poliuretano			1	0,4	

cada bulto contiene 4 sillas (Kg. 25,5) / 3 sillas (Kg. 20) / 2 sillas (Kg. 15) / 1 silla (Kg. 9)

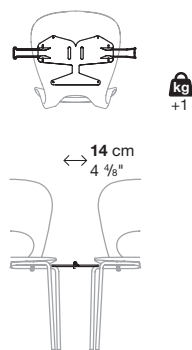
Opcionales

Código	Descripción	Revestimiento											pack	m ³	Kg
		A	B	C	D	E	F	G	H	L1	L2	L3			
20LIR01	Cojín extraíble LIPS-R (no desenfundable)			-	-	-	-	-	-	-	-	-	1	0,01	1
02AGG05	Elemento de unión												1	0,02	1,5
20CAR03	Carro de transporte sillas (acero barnizado negro)												1	0,12	19

LIPS-R (20LIR01)



02AGG05



PIKAIA

Cuatro patas con brazos

Acabado base:

Acero cromado
Acero barnizado (en los colores del poliuretano)

Acabado asiento:

Poliuretano blanco (P001)
Poliuretano negro (P003)
Poliuretano beige (P004)
Poliuretano rojo rubí (P010)

Acabado revestimiento cojín Lips:

A = COM (tejido Cliente)
B = Field 2

Notas:

PATAS:
Estándar en plástico duro.

APILAR:

- Hasta 5 pza.
- En carro hasta 7 pza.
- Con tavoletta scrittoio Hasta 4 pza.

INFORMACIÓN DE ENVÍO DESMONTABLE:

Para pedidos de más de 8 unidades, el producto se entrega desmontado.
- 4 asientos = 1 pack - Kg 15 / m³ 0,23
- 4 bases = 1 pack - Kg 15 / m³ 0,4

Consumo cojín Lips: 0,5 ml (H. 140 cm).

Embalajes reforzados, ver lado interno de la portada.

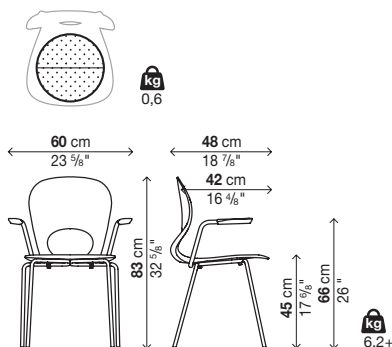
Código	Asiento	Base		pack	m ³	Kg
		Acero barnizado	Acero cromado			
05PIK03	Poliuretano			1	0,47	

cada bulto contiene 4 sillas (Kg. 29) / 3 sillas (Kg. 23) / 2 sillas (Kg. 17) / 1 silla (Kg. 10,5)

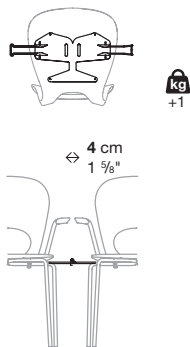
Opcionales

Código	Descripción	Revestimiento											pack	m ³	Kg	
		A	B	C	D	E	F	G	H	L1	L2	L3				
20LIR01	Cojín extraíble LIPS-R (no desfundable)			-	-	-	-	-	-	-	-	-	-	1	0,01	1
02TPK01	Pala escritorio de ABS negro													-	-	-
02AGG05	Elemento de unión													1	0,02	1,5
20CAR03	Carro de transporte sillas (acero barnizado negro)													1	0,12	19

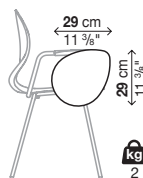
LIPS-R (20LIR01)



02AGG05



02TPK01



PIKAIA

Trineo

Acabado base:

Acero cromado
Acero barnizado (en los colores del poliuretano)

Acabado asiento:

Poliuretano blanco (P001)
Poliuretano negro (P003)
Poliuretano beige (P004)
Poliuretano rojo rubí (P010)

Acabado revestimiento cojín Lips:

A = COM (tejido Cliente)
B = Field 2

Notas:

PATAS:
Estándar en plástico duro.

APILAR:

- Hasta 5 pza.
- En carro hasta 7 pza.

INFORMACIÓN DE ENVÍO DESMONTABLE:

Para pedidos de más de 8 unidades, el producto se entrega desmontado.

- 4 asientos = 1 pack - Kg 15 / m³ 0,23
- 4 bases = 1 pack - Kg 12 / m³ 0,42

Consumo cojín Lips: 0,5 ml (H. 140 cm).

Embalajes reforzados, ver lado interno de la portada.

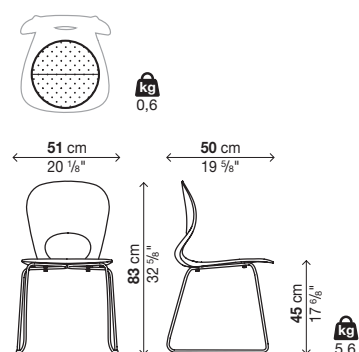
Código	Asiento	Base		pack	m ³	Kg
		Acero barnizado	Acero cromado			
05PIK04	Poliuretano			1	0,4	

cada bulto contiene 4 sillas (Kg. 26,4) / 3 sillas (Kg. 20,8) / 2 sillas (Kg. 15,2) / 1 silla (Kg. 9,6)

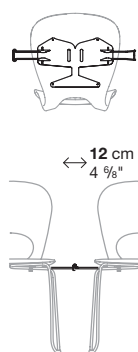
Opcionales

Código	Descripción	Revestimiento											pack	m ³	Kg
		A	B	C	D	E	F	G	H	L1	L2	L3			
20LIR01	Cojín extraíble LIPS-R (no desenfundable)			-	-	-	-	-	-	-	-	-	1	0,01	1
02AGG05	Elemento de unión												1	0,02	1,5
20CAR03	Carro de transporte sillas (acero barnizado negro)												1	0,12	19

LIPS-R (20LIR01)



02AGG05



PIKAIA

Cinco radios con ruedas

Acabado base:

Acero cromado

Acero barnizado (en los colores del poliuretano)

Acabado asiento:

Poliuretano blanco (P001)

Poliuretano negro (P003)

Poliuretano beige (P004)

Poliuretano rojo rubí (P010)

Acabado revestimiento cojín Lips:

A = COM (tejido Cliente)

B = Field 2

Notas:

Ruedas pivotantes de tipo autofrenante con rodadura blanda.

INFORMACIÓN DE ENVÍO DESMONTABLE:

Para pedidos de más de 8 unidades, el producto se entrega desmontado.

- 4 asientos = 1 pack - Kg 15 / m³ 0,23

- 1 base sin brazos = 1 pack - Kg 7,5 / m³ 0,2

- 1 base con brazos = 1 pack - Kg 8,7 / m³ 0,2

Consumo cojín Lips: 0,5 ml (H. 140 cm).

Embalajes reforzados, ver lado interno de la portada.

Silla

Código	Asiento	Base		pack	m ³	Kg
		Acero barnizado	Acero cromado			
05PIK05	Poliuretano			1	0,47	11,7

cada paquete contiene 1 silla

Silla con brazos

Código	Asiento	Base		pack	m ³	Kg
		Acero barnizado	Acero cromado			
05PIK06	Poliuretano			1	0,47	13,1

cada paquete contiene 1 silla

Opcionales

Código	Descripción	Revestimiento											pack	m ³	Kg
		A	B	C	D	E	F	G	H	L1	L2	L3			
20LIR01	Cojín extraíble LIPS-R (no desenfundable)			-	-	-	-	-	-	-	-	-	1	0,01	1

LIPS-R (20LIR01)



kg
0,6

05PIK05

05PIK06

