

Choose the language

English

Italiano

Deutsch

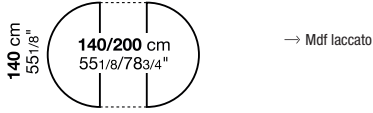
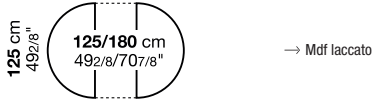
Français

Español

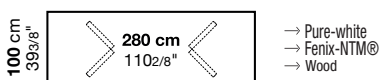
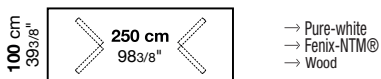
OOPS / OOPS I DID IT AGAIN

Sizes

Oops

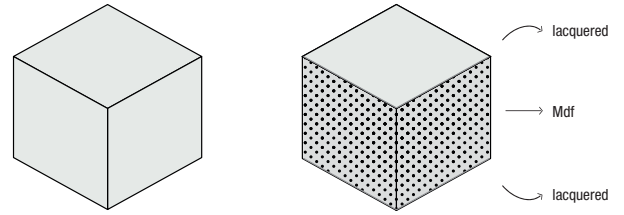


Oops I Did It Again

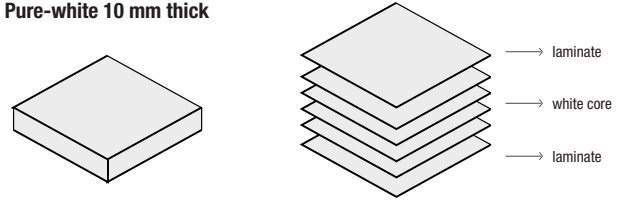


Tops

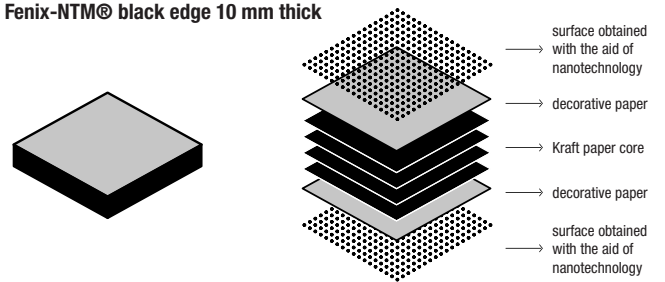
Lacquered Mdf 50 mm thick (extensible)



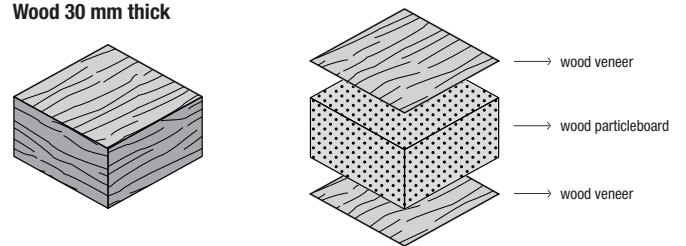
Pure-white 10 mm thick



Fenix-NTM® black edge 10 mm thick



Wood 30 mm thick



OOPS

Extensible - Top 50 mm thick

Leg finish:

Brushed aluminium

White lacquered aluminium (similar to RAL 9016)

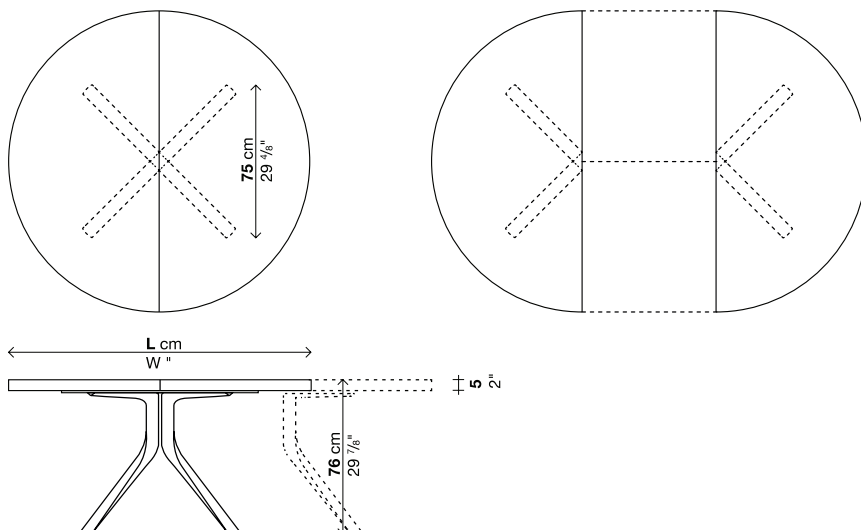
Note:

Reinforced packaging, see inside cover.

Finish of top/extensions:

Mdf textured white lacquered (similar to RAL 9016)

Code	Lenght	Legs	Top	pack	m ³	Kg
			Lacquered Mdf			
010PS01	125-180	Aluminium		1	0,57	90
		Lacquered				
010PS02	140-200	Aluminium		1	0,62	105
		Lacquered				



OOPS I DID IT AGAIN

Fixed - Round top 10 mm thick

Base finish:

Brushed aluminium
 White lacquered aluminium (similar to RAL 9016)
 Black lacquered aluminium (similar to RAL 9004)
 "Fenix-NTM® London grey" lacquered aluminium (similar to RAL Design0805005)

Finish of top:

Pure-white laminate
 Fenix-NTM® black edge (London grey 0718, Ingo black 0720)

Note:

Important: sizes and finishes marked with (!) require longer production lead time, about 6 weeks from the date of the order.

Reinforced packaging, see inside cover.

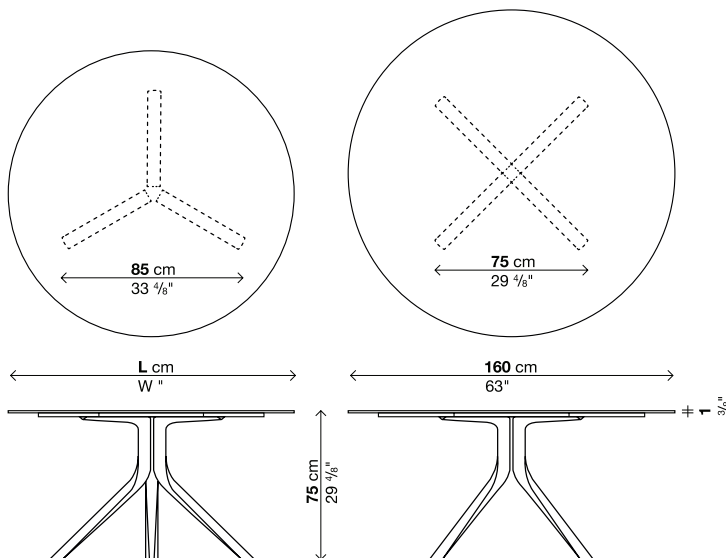
Code	Lenght	Base	Top		pack	m ³	Kg
			Pure-white	Fenix-NTM®			
010PS05F	Ø120 (!)	Aluminium			2	0,26	55
		Lacquered					
010PS06F	Ø140 (!)	Aluminium			2	0,31	61
		Lacquered					
010PS07F	Ø160 (!)	Aluminium			2	0,37	74
		Lacquered					

Optionals

Code	Description	pack	m ³	Kg
02FOR01	Cable ducting hole for laminate tops Ø6 cm	-	-	-
02VER01	Vertebra, opal white methacrylate	1	0,01	1,5

010PS05F / 010PS06F

010PS07F



OOPS I DID IT AGAIN

Fixed - Rectangular top 10/30 mm thick

Base finish:

Brushed aluminium
 White lacquered aluminium (similar to RAL 9016)
 Black lacquered aluminium (similar to RAL 9004)
 "Fenix-NTM® London grey" lacquered aluminium (similar to RAL Design0805005)

Finish of top:

Pure-white laminate (10 mm thick)
 Fenix-NTM® black edge (London grey 0718, Ingo black 0720) (10 mm thick)
 Wood, european oak effect (30 mm thick)
 Wood, walnut effect (30 mm thick)
 Wood, black oak effect (30 mm thick)

Note:

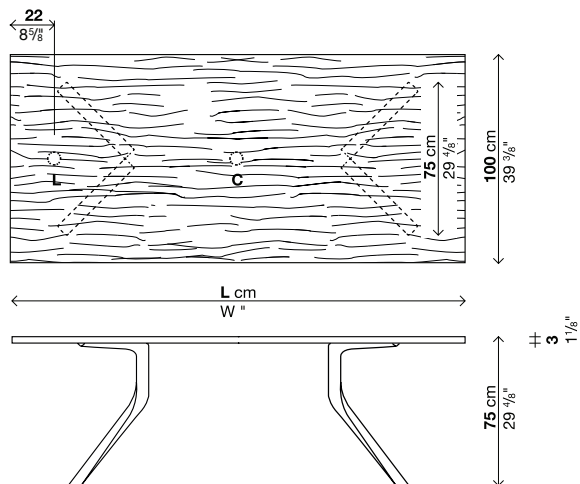
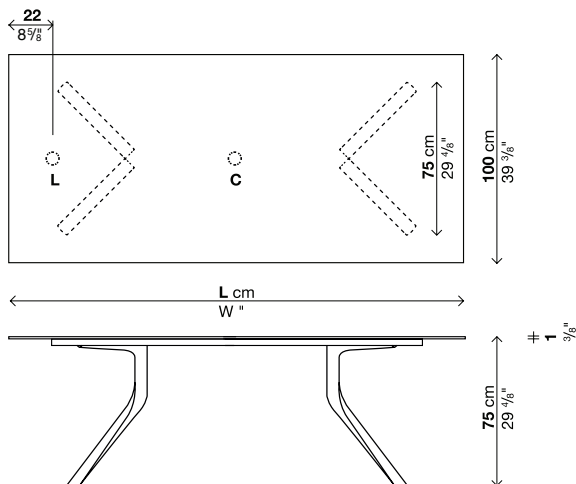
Important: sizes and finishes marked with (!) require longer production lead time, about 6 weeks from the date of the order.

Reinforced packaging, see inside cover.

Code	Lenght	Base	Top			pack	m ³	Kg
			Wood	Fenix-NTM®	Pure-white			
010PS08F	220 x 100 (!)	Aluminium				2	0,38	102
		Lacquered						
010PS09F	250 x 100 (!)	Aluminium				2	0,41	104
		Lacquered						
010PS10F	280 x 100 (!)	Aluminium				2	0,46	115
		Lacquered						

Optionals

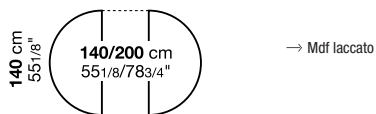
Code	Description	pack	m ³	Kg
02FOR01	Cable ducting hole for laminate tops Ø6 cm	-	-	-
02FOR04	Cable ducting hole for wood tops Ø6 cm	-	-	-
02VER01	Vertebra, opal white methacrylate	1	0,01	1,5



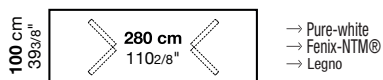
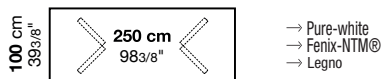
OOPS / OOPS I DID IT AGAIN

Legenda dimensioni

Oops

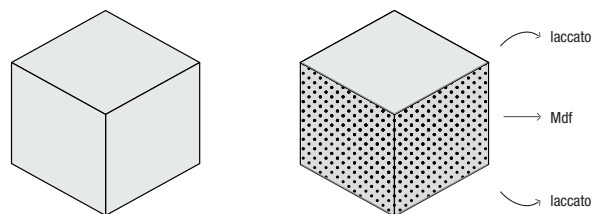


Oops I Did It Again

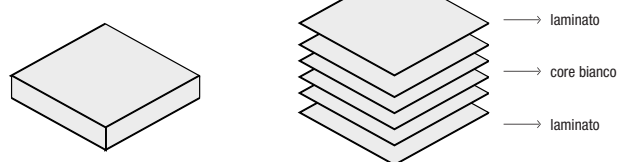


Piani

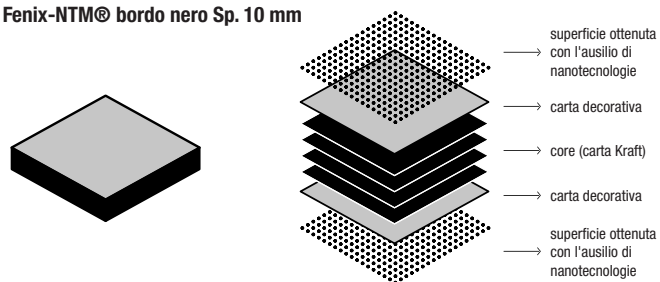
Mdf laccato Sp. 50 mm (allungabile)



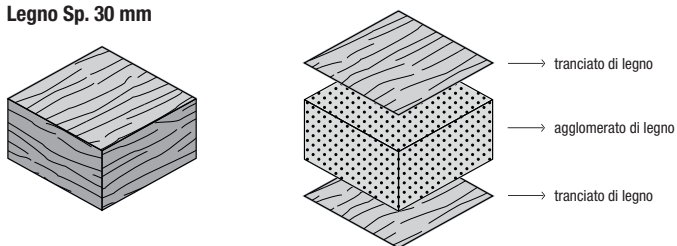
Pure-white Sp. 10 mm



Fenix-NTM® bordo nero Sp. 10 mm



Legno Sp. 30 mm



OOPS

Allungabile - Piano Sp. 50 mm

Finitura gambe:

Alluminio spazzolato

Alluminio verniciato bianco (simile al RAL 9016)

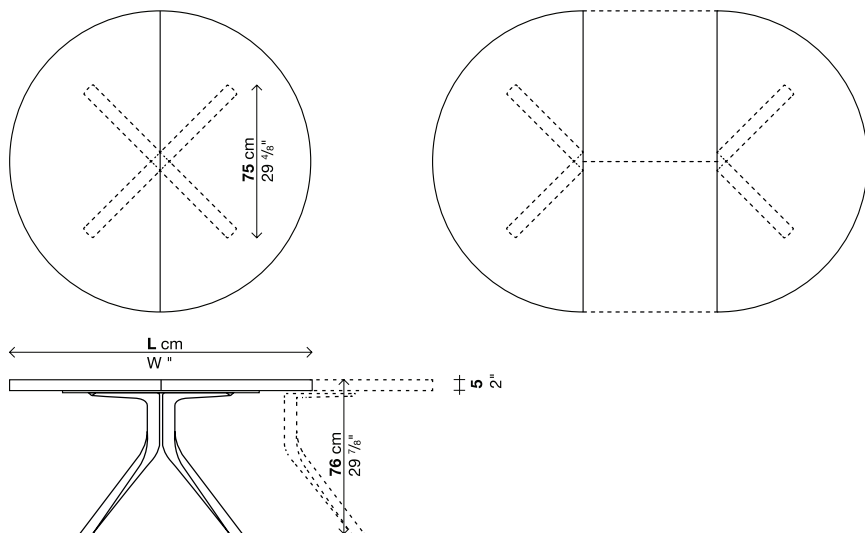
Note:

Imballi rinforzati vedi interno di copertina.

Finitura piano/prolunghe:

Mdf laccato bianco gofrato (simile al RAL 9016)

Codice	Lunghezza	Gambe	Piano	colli	m ³	Kg
			Mdf laccato			
010PS01	125-180	Alluminio		1	0,57	90
		Verniciato				
010PS02	140-200	Alluminio		1	0,62	105
		Verniciato				



OOPS I DID IT AGAIN

Fisso - Piano rotondo Sp. 10 mm

Finitura base:

Alluminio spazzolato

Alluminio verniciato bianco (simile al RAL 9016)

Alluminio verniciato nero (simile al RAL 9004)

Alluminio verniciato "Fenix-NTM® grigio Londra" (simile al RAL Design0805005)

Finitura piano:

Laminato Pure-white bianco

Fenix-NTM® bordo nero (grigio Londra 0718, nero Ingo 0720)

Note:

Attenzione: le misure o le finiture contrassegnate con (!) hanno tempi di produzione più lunghi, circa 6 settimane dalla data dell'ordine.

Imballi rinforzati vedi interno di copertina.

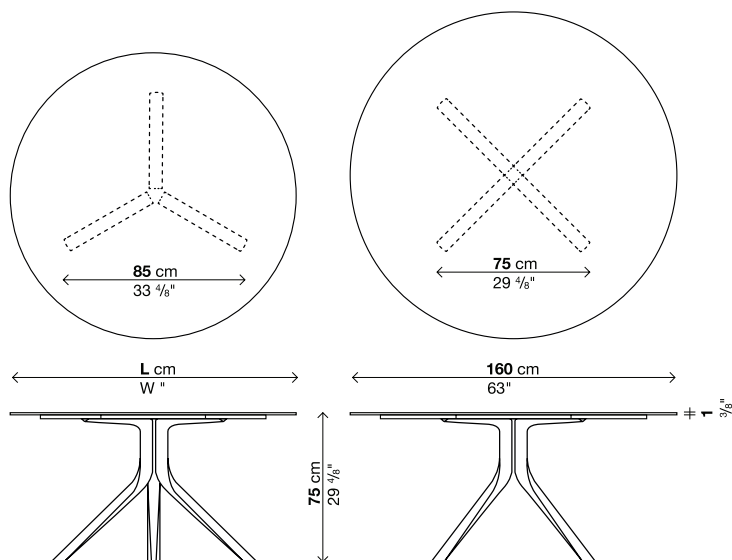
Codice	Lunghezza	Base	Piano		colli	m ³	Kg
			Pure-white	Fenix-NTM®			
010PS05F	Ø120 (!)	Alluminio			2	0,26	55
		Verniciato					
010PS06F	Ø140 (!)	Alluminio			2	0,31	61
		Verniciato					
010PS07F	Ø160 (!)	Alluminio			2	0,37	74
		Verniciato					

Optionals

Codice	Descrizione	colli	m ³	Kg
02FOR01	Foro passacavi per piani in laminato Ø6 cm	-	-	-
02VER01	Vertebra metacrilato opalino	1	0,01	1,5

010PS05F / 010PS06F

010PS07F



OOPS I DID IT AGAIN

Fisso - Piano rettangolare Sp. 10/30 mm

Finitura base:

- Alluminio spazzolato
- Alluminio verniciato bianco (simile al RAL 9016)
- Alluminio verniciato nero (simile al RAL 9004)
- Alluminio verniciato "Fenix-NTM® grigio Londra" (simile al RAL Design0805005)

Finitura piano:

- Laminato Pure-white bianco (sp. 10 mm)
- Fenix-NTM® bordo nero (grigio Londra 0718, nero Ingo 0720) (sp. 10 mm)
- Legno effetto rovere europeo (sp. 30 mm)
- Legno effetto noce (sp. 30 mm)
- Legno effetto rovere tinto nero (sp. 30 mm)

Note:

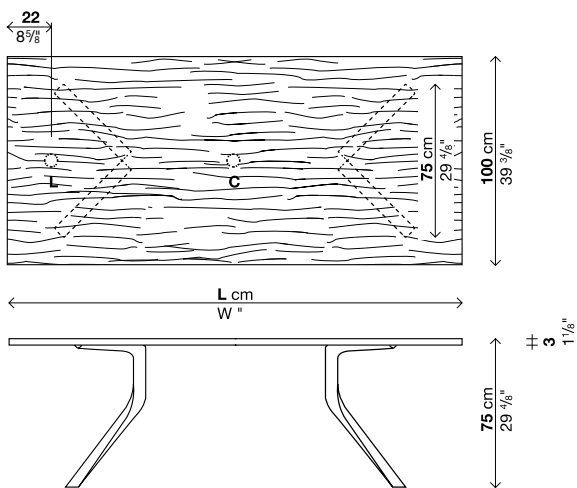
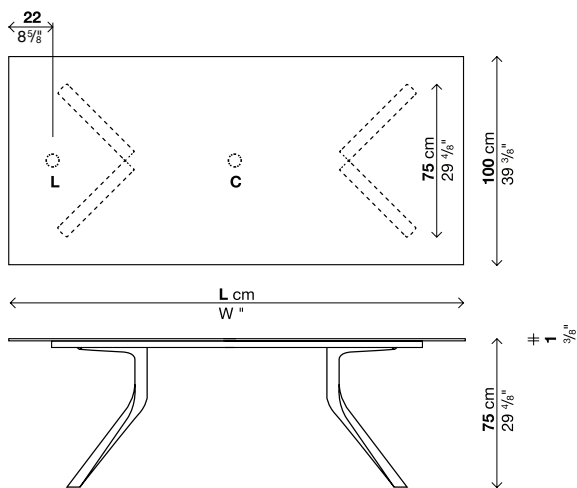
Attenzione: le misure o le finiture contrassegnate con (!) hanno tempi di produzione più lunghi, circa 6 settimane dalla data dell'ordine.

Imballi rinforzati vedi interno di copertina.

Codice	Lunghezza	Base	Piano			colli	m ³	Kg
			Legno	Fenix-NTM®	Pure-white			
010PS08F	220 x 100 (!)	Alluminio				2	0,38	102
		Verniciato						
010PS09F	250 x 100 (!)	Alluminio				2	0,41	104
		Verniciato						
010PS10F	280 x 100 (!)	Alluminio				2	0,46	115
		Verniciato						

Optionals

Codice	Descrizione	colli	m ³	Kg
02FOR01	Foro passacavi per piani in laminato Ø6 cm	-	-	-
02FOR04	Foro passacavi per piani in legno Ø6 cm	-	-	-
02VER01	Vertebra metacrilato opalino	1	0,01	1,5



OOPS / OOPS I DID IT AGAIN

Übersicht

Oops

125 cm
49 2/8"

125/180 cm
49 2/8 / 70 7/8"

→ Mdf lackiert

140 cm
55 1/8"

140/200 cm
55 1/8 / 78 3/4"

→ Mdf lackiert

Oops I Did It Again

120 cm
47 2/8"

→ Pure-white
→ Fenix-NTM®

140 cm
55 1/8"

→ Pure-white
→ Fenix-NTM®

160 cm
63"

→ Pure-white
→ Fenix-NTM®

100 cm
39 3/8"

220 cm
86 5/8"

→ Pure-white
→ Fenix-NTM®
→ Holz

100 cm
39 3/8"

250 cm
98 3/8"

→ Pure-white
→ Fenix-NTM®
→ Holz

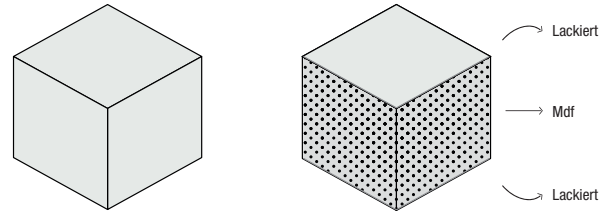
100 cm
39 3/8"

280 cm
110 2/8"

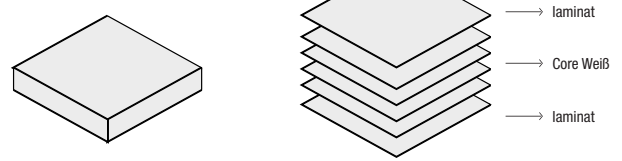
→ Pure-white
→ Fenix-NTM®
→ Holz

Platten

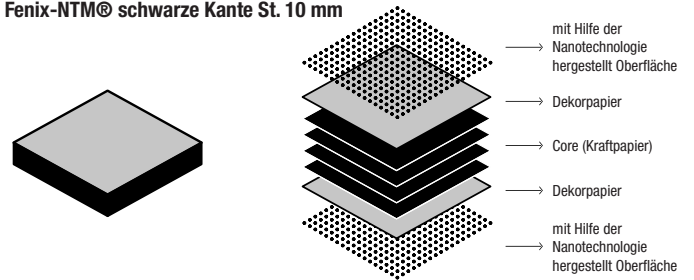
Mdf lackiert St. 50 mm (Erweiterbar)



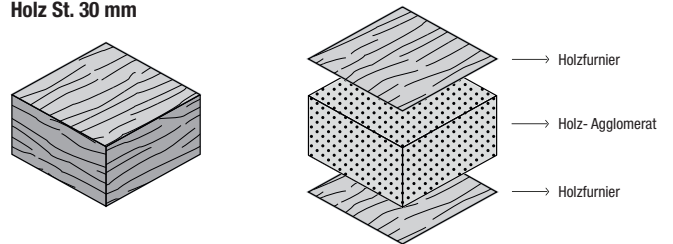
Pure-white St. 10 mm



Fenix-NTM® schwarze Kante St. 10 mm



Holz St. 30 mm



OOPS

Erweiterbar - Platte 50 mm Stärke

Ausführung der Beine:

Gebürstetes Aluminium

Weiß lackiertes Aluminium (farbähnlich wie RAL 9016)

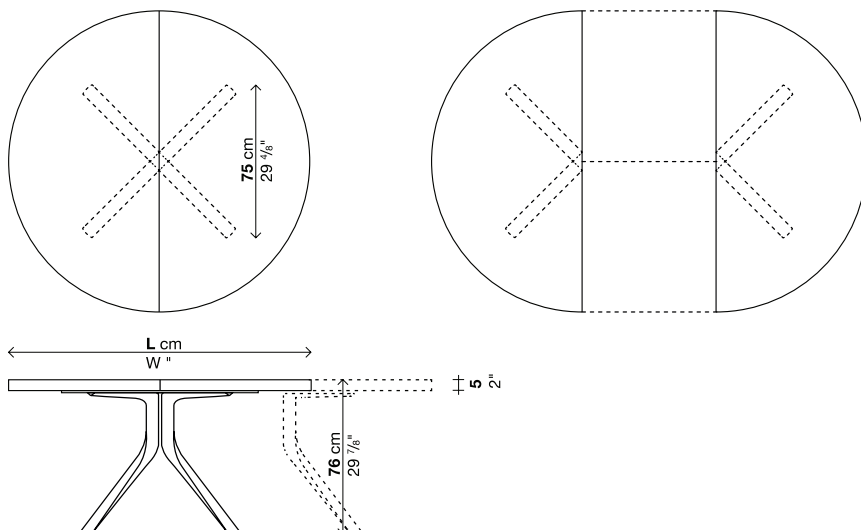
Anmerkung:

Für verstärkte Verpackungen siehe Innenseite des Umschlags.

Ausführung der Platte/Verlängerungen:

Mdf weiß lackiert in Strukturausführung (farbähnlich wie RAL 9016)

Art.-Nr.	Länge	Beine	Platte	kolli	m ³	Kg
			Lackiert Mdf			
010PS01	125-180	Aluminium		1	0,57	90
		Lackiert				
010PS02	140-200	Aluminium		1	0,62	105
		Lackiert				



OOPS I DID IT AGAIN

Fixmaße - Runde platte 10 mm Stärke

Ausführung Gestell:

Gebürstetes Aluminium
 Weiß lackiertes Aluminium (farbähnlich wie RAL 9016)
 Schwarz lackiertes Aluminium (farbähnlich wie RAL 9004)
 Lackiertes Aluminium "Fenix-NTM® Grau London" (farbähnlich wie RAL Design0805005)

Anmerkung:

Achtung: Die mit (!) gekennzeichneten Maße oder Ausführungen haben eine längere Produktionszeit: zirka 6 Wochen ab Auftragsdatum.

Für verstärkte Verpackungen siehe Innenseite des Umschlags.

Ausführung der Platte:

Laminat Pure-white Weiß
 Fenix-NTM® mit schwarzer Kante (Grau London 0718, Schwarz Ingo 0720)

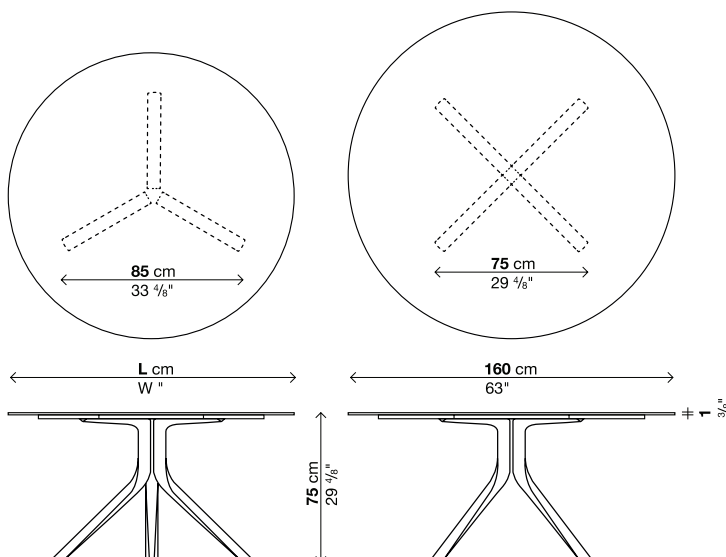
Art.-Nr.	Länge	Gestell	Platte		kolli	m ³	Kg
			Pure-white	Fenix-NTM®			
010PS05F	Ø120 (!)	Aluminium			2	0,26	55
		Lackiert					
010PS06F	Ø140 (!)	Aluminium			2	0,31	61
		Lackiert					
010PS07F	Ø160 (!)	Aluminium			2	0,37	74
		Lackiert					

Optionen

Art.-Nr.	Beschreibung	kolli	m ³	Kg
02FOR01	Kabeldurchlassöffnung für Laminatplatten Ø6 cm	-	-	-
02VER01	Kabelschlange, mattes Methacrylat	1	0,01	1,5

010PS05F / 010PS06F

010PS07F



OOPS I DID IT AGAIN

Fixmaße - Rechteckige Platte 10/30 mm Stärke

Ausführung Gestell:

Gebürstetes Aluminium

Weiß lackiertes Aluminium (farbähnlich wie RAL 9016)

Schwarz lackiertes Aluminium (farbähnlich wie RAL 9004)

Lackiertes Aluminium "Fenix-NTM® Grau London" (farbähnlich wie RAL Design0805005)

Ausführung der Platte:

Laminat Pure-white Weiß (Stärke mm 10)

Fenix-NTM® mit schwarzer Kante (Grau London 0718, Schwarz Ingo 0720) (Stärke mm 10)

Holz, Effekt europäische Eiche (Stärke mm 30)

Holz, Effekt Nussbaum (Stärke mm 30)

Holz, Effekt Eiche Farbe Schwarz (Stärke mm 30)

Anmerkung:

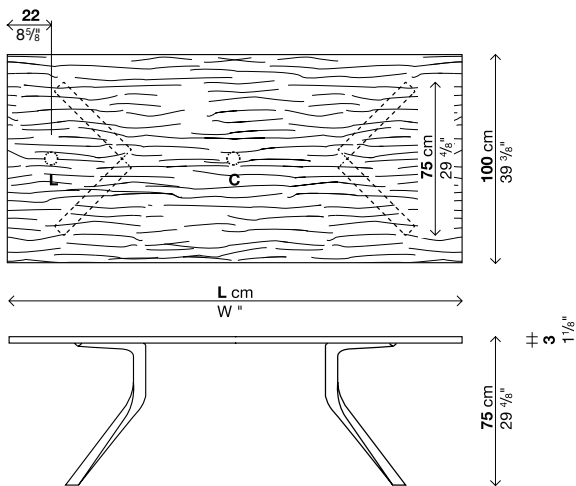
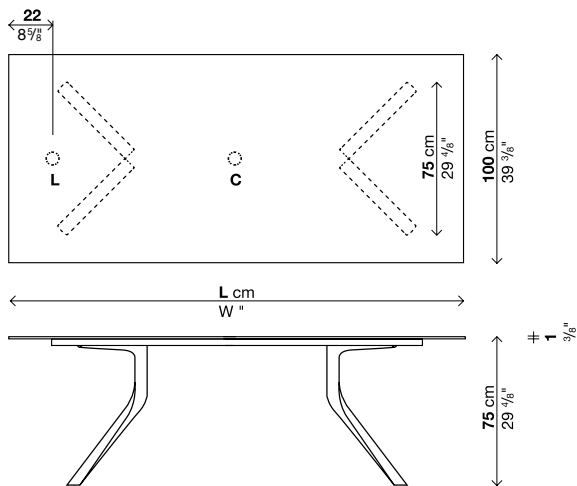
Achtung: Die mit (!) gekennzeichneten Maße oder Ausführungen haben eine längere Produktionszeit: zirka 6 Wochen ab Auftragsdatum.

Für verstärkte Verpackungen siehe Innenseite des Umschlags.

Art.-Nr.	Länge	Gestell	Platte			koli	m ³	Kg
			Holz	Fenix-NTM®	Pure-white			
010PS08F	220 x 100 (!)	Aluminium				2	0,38	102
		Lackiert						
010PS09F	250 x 100 (!)	Aluminium				2	0,41	104
		Lackiert						
010PS10F	280 x 100 (!)	Aluminium				2	0,46	115
		Lackiert						

Optionen

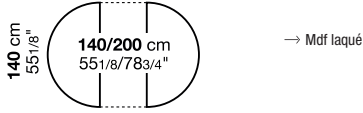
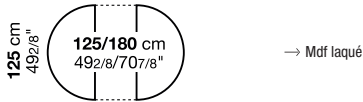
Art.-Nr.	Beschreibung	koli	m ³	Kg
02FOR01	Kabeldurchlassöffnung für Laminatplatten Ø6 cm	-	-	-
02FOR04	Kabeldurchlassöffnung für Holzplatten Ø6 cm	-	-	-
02VER01	Kabelschlange, mattes Methacrylat	1	0,01	1,5



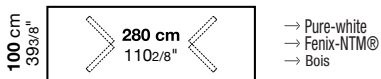
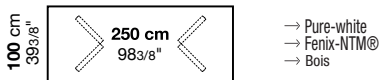
OOPS / OOPS I DID IT AGAIN

Dimensions

Oops

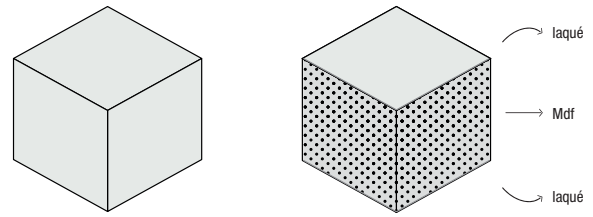


Oops I Did It Again

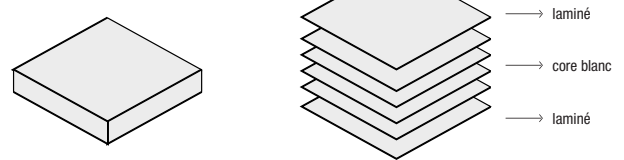


Plateaux

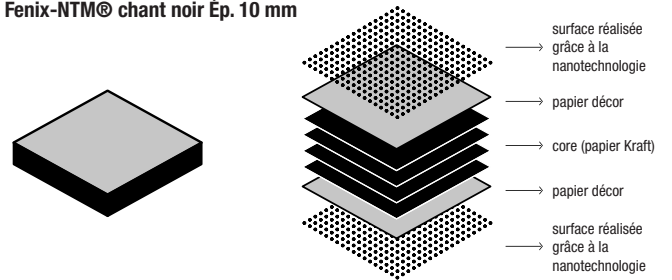
Mdf laqué Ép. 50 mm (extensible)



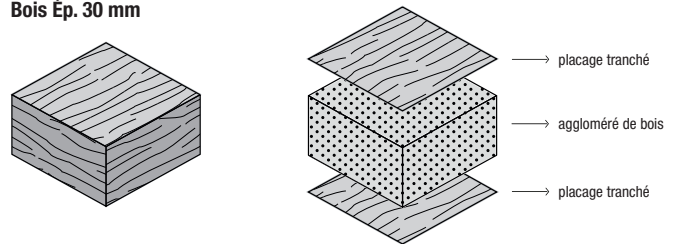
Pure-white Ép. 10 mm



Fenix-NTM® chant noir Ép. 10 mm



Bois Ép. 30 mm



OOPS

Extensible - Plateau Ep. 50 mm

Finition piètement:

Aluminium brossé

Aluminium laqué blanc (semblable à la teinte RAL 9016)

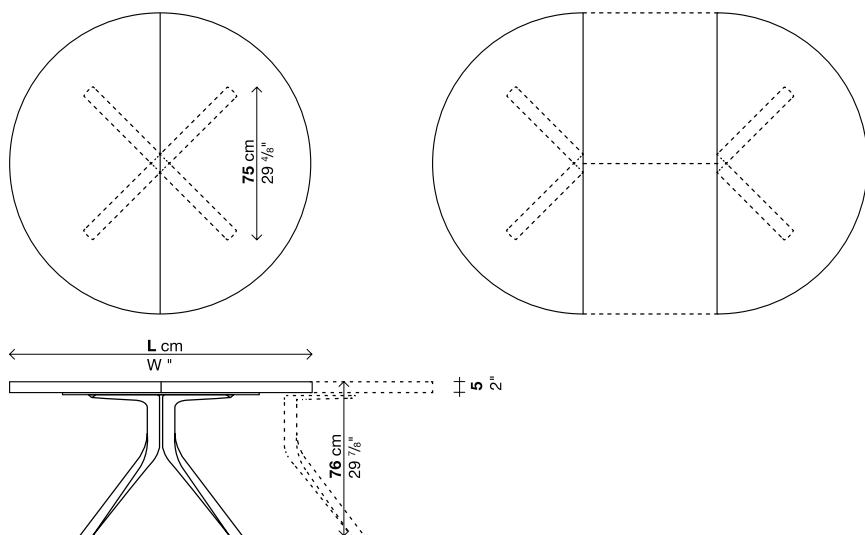
Notes:

Emballages renforcés, voir intérieur de la couverture.

Finition du plateau/rallonges:

Mdf laqué blanc gaufré (semblable à la teinte RAL 9016)

Code	Longueur	Pieds	Plateau	colis	m ³	Kg
			Mdf laqué			
010PS01	125-180	Aluminium		1	0,57	90
		Laqué				
010PS02	140-200	Aluminium		1	0,62	105
		Laqué				



OOPS I DID IT AGAIN

Fixe - Avec plateau rond Ep. 10 mm

Finition piètement:

Aluminium brossé
 Aluminium laqué blanc (semblable à la teinte RAL 9016)
 Aluminium laqué noir (semblable à la teinte RAL 9004)
 Aluminium laqué "Fenix-NTM® gris Londres" (semblable à la teinte RAL Design0805005)

Finition du plateau:

Laminé Pure-white blanc
 Fenix-NTM® chant noir (gris Londres 0718, noir Ingo 0720)

Notes:

Attention: les dimensions et les finitions marquées par un point d'exclamation (!) ont des délais de production plus longs (environ 6 semaines à partir de la date de la commande).

Emballages renforcés, voir intérieur de la couverture.

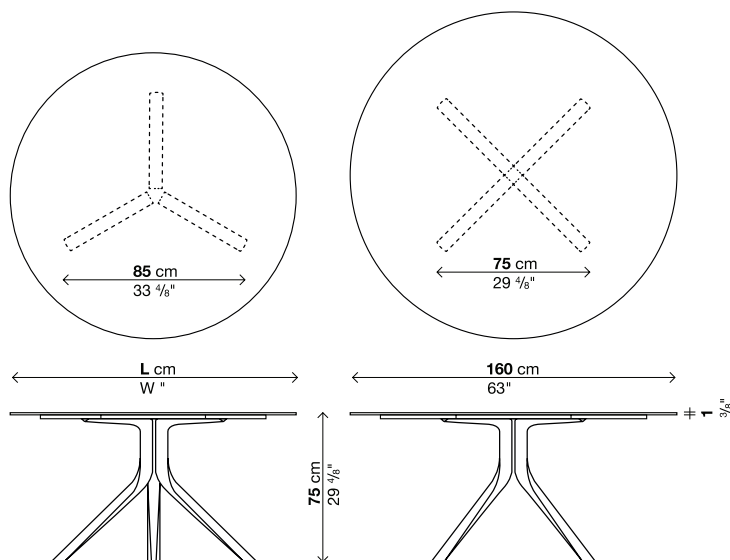
Code	Longueur	Piètement	Plateau		colis	m ³	Kg
			Pure-white	Fenix-NTM®			
010PS05F	Ø120 (!)	Aluminium			2	0,26	55
		Laqué					
010PS06F	Ø140 (!)	Aluminium			2	0,31	61
		Laqué					
010PS07F	Ø160 (!)	Aluminium			2	0,37	74
		Laqué					

Optionals

Code	Description	colis	m ³	Kg
02FOR01	Trou passe-câbles sur plateaux en stratifié Ø6 cm	-	-	-
02VER01	Vertèbre, méthacrylate opaline	1	0,01	1,5

010PS05F / 010PS06F

010PS07F



OOPS I DID IT AGAIN

Fixe - Avec plateau rectangulaire Ep. 10/30 mm

Finition piètement:

- Aluminium brossé
- Aluminium laqué blanc (semblable à la teinte RAL 9016)
- Aluminium laqué noir (semblable à la teinte RAL 9004)
- Aluminium laqué "Fenix-NTM® gris Londres" (semblable à la teinte RAL Design0805005)

Finition du plateau:

- Laminé Pure-white blanc (Épaisseur 10 mm)
- Fenix-NTM® chant noir (gris Londres 0718, noir Ingo 0720) (Épaisseur 10 mm)
- Bois aspect chêne européen (Épaisseur 30 mm)
- Bois aspect noyer (Épaisseur 30 mm)
- Bois aspect chêne teinté noir (Épaisseur 30 mm)

Notes:

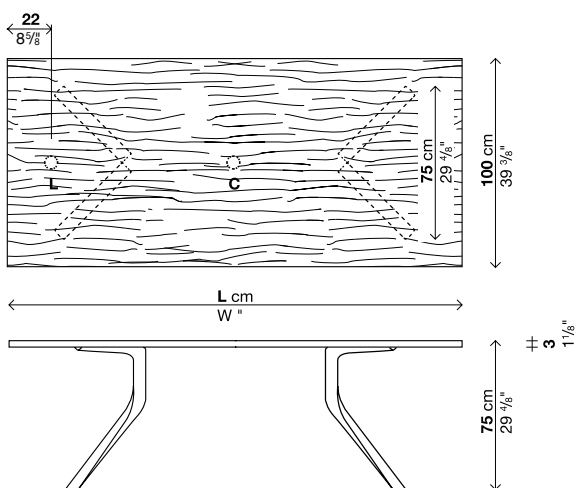
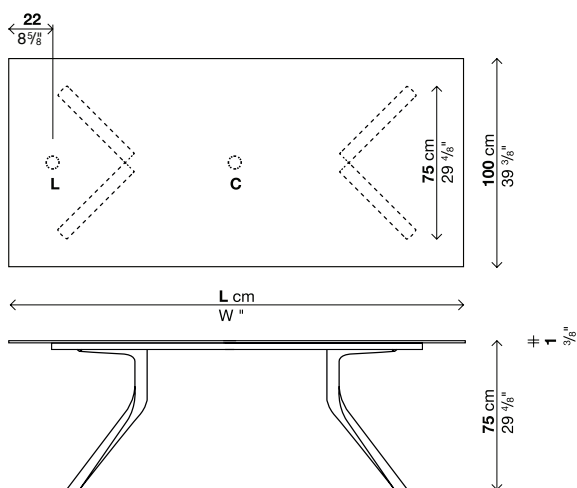
Attention: les dimensions et les finitions marquées par un point d'exclamation (!) ont des délais de production plus longs (environ 6 semaines à partir de la date de la commande).

Emballages renforcés, voir intérieur de la couverture.

Code	Longueur	Piètement	Plateau			colis	m ³	Kg
			Bois	Fenix-NTM®	Pure-white			
010PS08F	220 x 100 (!)	Aluminium				2	0,38	102
		Laqué						
010PS09F	250 x 100 (!)	Aluminium				2	0,41	104
		Laqué						
010PS10F	280 x 100 (!)	Aluminium				2	0,46	115
		Laqué						

Optionals

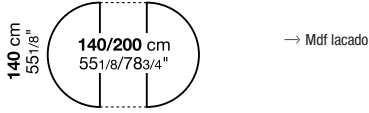
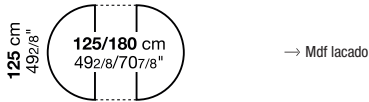
Code	Description	colis	m ³	Kg
02FOR01	Trou passe-câbles sur plateaux en stratifié Ø6 cm	-	-	-
02FOR04	Trou passe-câbles sur plateaux en bois Ø6 cm	-	-	-
02VER01	Vertèbre, méthacrylate opaline	1	0,01	1,5



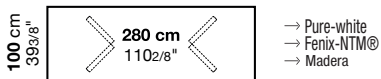
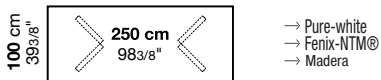
OOPS / OOPS I DID IT AGAIN

Dimensiones

Oops

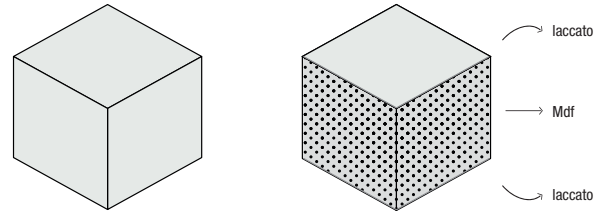


Oops I Did It Again

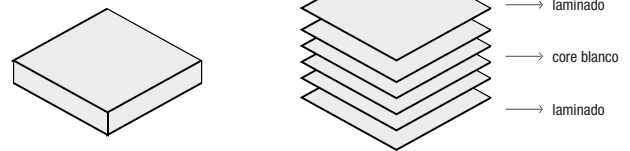


Sobres

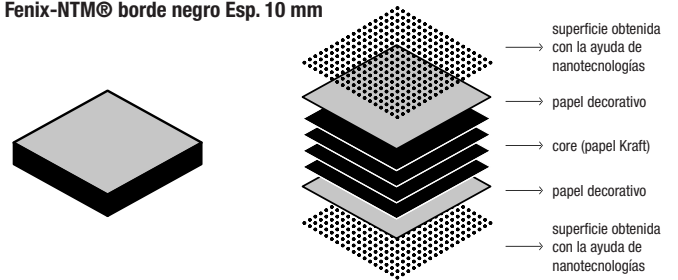
Mdf lacado Esp. 50 mm (extensible)



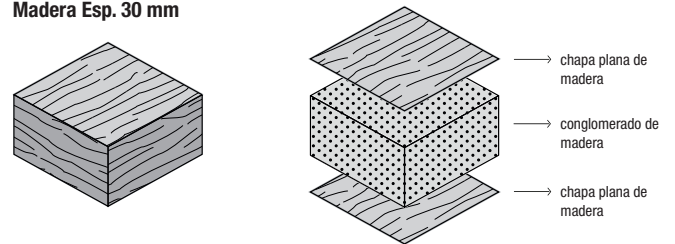
Pure-white Esp. 10 mm



Fenix-NTM® borde negro Esp. 10 mm



Madera Esp. 30 mm



OOPS

Extensible - Sobre Es. 50 mm

Acabado patas:

Aluminio cepillado

Aluminio barnizado blanco (parecido al RAL 9016)

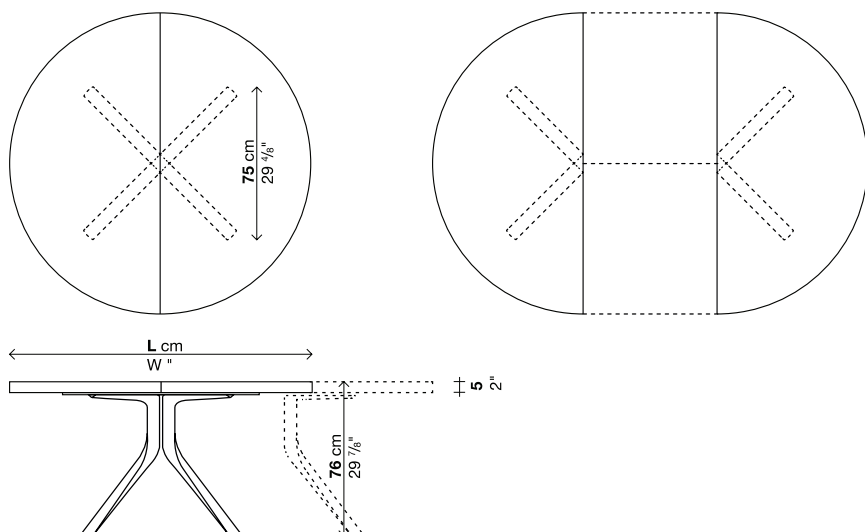
Notas:

Embalajes reforzados, ver lado interno de la portada.

Acabado sobre/prolongaciones:

Mdf lacado blanco texturizado (parecido al RAL 9016)

Código	Longitud	Patas	Sobre	pack	m ³	Kg
			Mdf lacado			
010PS01	125-180	Aluminium		1	0,57	90
		Barnizado				
010PS02	140-200	Aluminium		1	0,62	105
		Barnizado				



OOPS I DID IT AGAIN

Fija - Sobre redondo Es. 10 mm

Acabado base:

Aluminio cepillado
 Aluminio barnizado blanco (parecido al RAL 9016)
 Aluminio barnizado negro (parecido al RAL 9004)
 Aluminio barnizado "Fenix-NTM® gris Londres" (parecido al RAL Design0805005)

Acabado sobre:

Laminado Pure-white blanco
 Fenix-NTM® bordo negro (gris Londres 0718, negro Ingo 0720)

Notas:

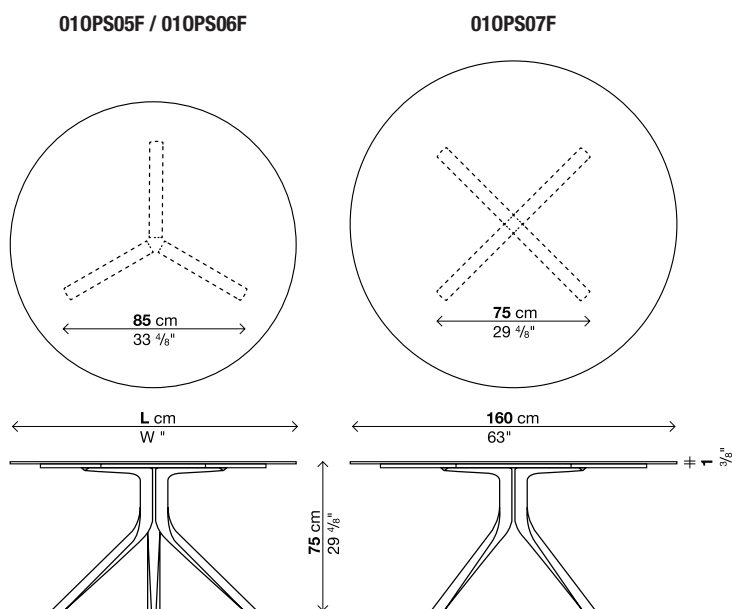
Atención: las medidas o los acabados marcados con (!) tienen los tiempos de producción más largos, de aproximadamente 6 semanas desde la fecha del pedido.

Embalajes reforzados, ver lado interno de la portada.

Código	Longitud	Base	Sobre		pack	m ³	Kg
			Pure-white	Fenix-NTM®			
010PS05F	Ø120 (!)	Aluminium			2	0,26	55
		Barnizado					
010PS06F	Ø140 (!)	Aluminium			2	0,31	61
		Barnizado					
010PS07F	Ø160 (!)	Aluminium			2	0,37	74
		Barnizado					

Opcionales

Código	Descripción	pack	m ³	Kg
02FOR01	Orificio pasacables para sobres laminados Ø6 cm	-	-	-
02VER01	Vértebra, metacrilato opalino	1	0,01	1,5



OOPS I DID IT AGAIN

Fija - Sobre rectangular Es. 10/30 mm

Acabado base:

Aluminio cepillado

Aluminio barnizado blanco (parecido al RAL 9016)

Aluminio barnizado negro (parecido al RAL 9004)

Aluminio barnizado "Fenix-NTM® gris Londres" (parecido al RAL Design0805005)

Acabado sobre:

Laminado Pure-white blanco (es. 10 mm)

Fenix-NTM® bordo negro (gris Londres 0718, negro Ingo 0720) (es. 10 mm)

Madera efecto roble europeo (es. 30 mm)

Madera efecto nogal (es. 30 mm)

Madera efecto roble teñido negro (es. 30 mm)

Notas:

Atención: las medidas o los acabados marcados con (!) tienen los tiempos de producción más largos, de aproximadamente 6 semanas desde la fecha del pedido.

Embalajes reforzados, ver lado interno de la portada.

Código	Longitud	Base	Sobre			pack	m ³	Kg
			Madera	Fenix-NTM®	Pure-white			
010PS08F	220 x 100 (!)	Aluminium				2	0,38	102
		Barnizado						
010PS09F	250 x 100 (!)	Aluminium				2	0,41	104
		Barnizado						
010PS10F	280 x 100 (!)	Aluminium				2	0,46	115
		Barnizado						

Opcionales

Código	Descripción	pack	m ³	Kg
02FOR01	Orificio pasacables para sobres laminados Ø6 cm	-	-	-
02FOR04	Orificio pasacables para sobres de madera Ø6 cm	-	-	-
02VER01	Vértebra, metacrilato opalino	1	0,01	1,5

