

**Choose the language**

**English**

**Italiano**

**Deutsch**

**Français**

**Español**

# LP Chair

## Finish:

White polypropylene (PP01) (Silky-touch finish)  
 Black polypropylene (PP03) (Silky-touch finish)  
 Beige polypropylene (PP05) (Silky-touch finish)  
 Red coral polypropylene (PP07) (Silky-touch finish)  
 Grey basalt polypropylene (PP10) (Silky-touch finish)

## Front upholstery finish:

A = Valencia (synthetic leather), COM (Customer fabric)  
 B = Field 2  
 C = Merit  
 D = Clara 2, Patio, Regal, Remix 2  
 E = Curmi, Hero, Melange Nap  
 F = Canvas 2, Scuba, Steelcut trio 3  
 G = Divina Melange 3, Hallingdal 65  
 H = Twill Weave  
 L1 = Coast (corrected grain leather)  
 L2 = Elmosoft (semi-aniline leather)  
 L3 = Elmotique (aniline leather)

## Lips cushion cover finish:

A = COM (Customer fabric)  
 B = Field 2

## Note:

For info on fabric composition, see inside cover.

## FEET:

With interchangeable end, ideal for any type of floor.

## STACKABILITY:

- Up to 10 pcs.
- On cart up to 15 pcs.
- With joining element up to 6 pcs.
- With joining element on cart up to 6 pcs.

LP removable front upholstery consumption: 0,5 ml (H. 140 cm).

Lips cushion consumption: 0,5 ml (H. 140 cm).

Reinforced packaging, see inside cover.

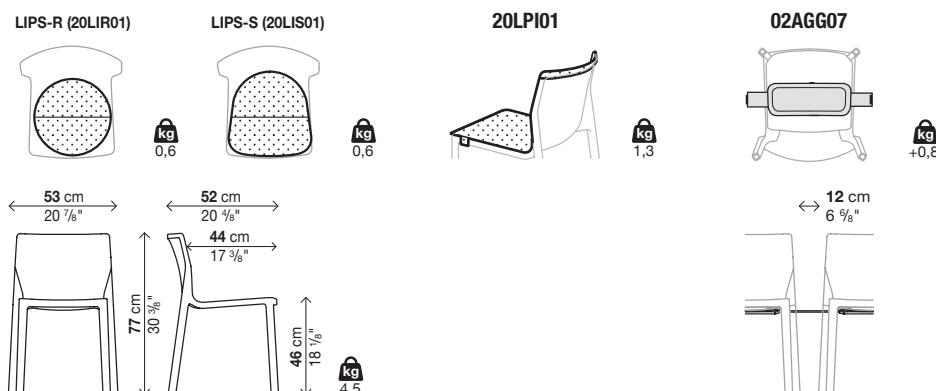
Code	Finish	pack	m <sup>2</sup>	Kg
	Polypropylene			
<b>05LP101</b>		1	0,38	

4 chairs in each package (Kg. 21,4) / 3 (Kg. 16,9) / 2 (Kg. 12,4) / 1 chair (Kg. 7,9)

## Optionals

Code	Description	Cover											pack	m <sup>2</sup>	Kg		
		A	B	C	D	E	F	G	H	L1	L2	L3					
<b>20LP101</b>	Removable fabric front upholstery														1	0,02	1
<b>20LIR01</b>	LIPS-R removable cushion (not removable cover)			-	-	-	-	-	-	-	-	-	-	-	1	0,01	1
<b>20LIS01</b>	LIPS-S removable cushion (not removable cover)			-	-	-	-	-	-	-	-	-	-	1	0,01	1	
<b>02AGG07</b>	Joining element in black plastic/metal													-	-	-	
<b>20CAR03</b>	Chair cart (black lacquered steel)													1	0,12	19	

joining element sent with the chair



# LP Armchair

## Finish:

White polypropylene (PP01) (Silky-touch finish)  
 Black polypropylene (PP03) (Silky-touch finish)  
 Beige polypropylene (PP05) (Silky-touch finish)  
 Red coral polypropylene (PP07) (Silky-touch finish)  
 Grey basalt polypropylene (PP10) (Silky-touch finish)

## Front upholstery finish:

A = Valencia (synthetic leather), COM (Customer fabric)  
 B = Field 2  
 C = Merit  
 D = Clara 2, Patio, Regal, Remix 2  
 E = Curmi, Hero, Melange Nap  
 F = Canvas 2, Scuba, Steelcut trio 3  
 G = Divina Melange 3, Hallingdal 65  
 H = Twill Weave  
 L1 = Coast (corrected grain leather)  
 L2 = Elmosoft (semi-aniline leather)  
 L3 = Elmotique (aniline leather)

## Lips cushion cover finish:

A = COM (Customer fabric)  
 B = Field 2

## Note:

For info on fabric composition, see inside cover.

## FEET:

With interchangeable end, ideal for any type of floor.

## STACKABILITY:

- Up to 7 pcs.
- On cart up to 7 pcs.
- With joining element up to 5 pcs.
- With joining element on cart up to 5 pcs.
- With joining element and writing board up to 4 pcs.
- With writing board NOT stackable.

LP removable front upholstery consumption: 0,5 ml (H. 140 cm).

Lips cushion consumption: 0,5 ml (H. 140 cm).

Reinforced packaging, see inside cover.

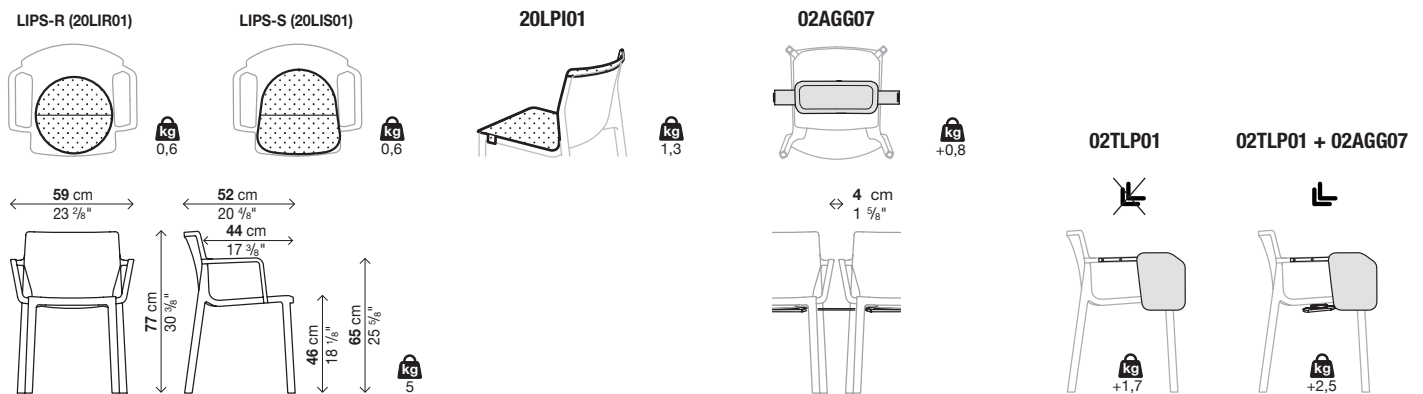
Code	Finish	pack	m <sup>3</sup>	Kg
	Polypropylene			
<b>05LPI02</b>		1	0,38	

4 chairs in each package (Kg. 23,4) / 3 (Kg. 18,4) / 2 (Kg. 13,4) / 1 chair (Kg. 8,4)

## Optionals

Code	Description	Cover											pack	m <sup>3</sup>	Kg	
		A	B	C	D	E	F	G	H	L1	L2	L3				
<b>20LPI01</b>	Removable fabric front upholstery													1	0,02	1
<b>20LIR01</b>	LIPS-R removable cushion (not removable cover)			-	-	-	-	-	-	-	-	-	-	1	0,01	1
<b>20LIS01</b>	LIPS-S removable cushion (not removable cover)			-	-	-	-	-	-	-	-	-	-	1	0,01	1
<b>02AGG07</b>	Joining element in black plastic/metal													-	-	-
<b>02TLP01</b>	Writing board for armchair in black Fenix-NTM®													-	-	-
<b>20CAR03</b>	Chair cart (black lacquered steel)													1	0,12	19

joining element sent with the armchair



# LP Sedia

## Finitura:

Polipropilene bianco (PP01) (finitura Silky-touch)  
 Polipropilene nero (PP03) (finitura Silky-touch)  
 Polipropilene beige (PP05) (finitura Silky-touch)  
 Polipropilene rosso corallo (PP07) (finitura Silky-touch)  
 Polipropilene grigio basalto (PP10) (finitura Silky-touch)

## Finitura rivestimento frontale rimovibile:

A = Valencia (pelle sintetica), COM (tessuto Cliente)  
 B = Field 2  
 C = Merit  
 D = Clara 2, Patio, Regal, Remix 2  
 E = Curmi, Hero, Melange Nap  
 F = Canvas 2, Scuba, Steelcut Trio 3  
 G = Divina Melange 3, Hallingdal 65  
 H = Twill Weave  
 L1 = Coast (pelle fiore corretto)  
 L2 = Elmosoft (pelle semi-anilina)  
 L3 = Elmotique (pelle anilina)

## Finitura rivestimento cuscino Lips:

A = COM (tessuto Cliente)  
 B = Field 2

## Note:

Per informazioni su composizioni tessuti vedi interno di copertina.

## PIEDINI:

Con terminale intercambiabile adatto a qualsiasi tipo di pavimentazione.

## IMPILABILITÀ:

- Fino a 10 pz.  
 - Su carrello fino a 15 pz.  
 - Con elemento di unione fino a 6 pz.  
 - Con elemento di unione su carrello fino a 6 pz.

Consumo rivestimento rimovibile LP: 0,5 ml (H. 140 cm).

Consumo cuscino Lips: 0,5 ml (H. 140 cm).

Imballi rinforzati vedi interno di copertina.

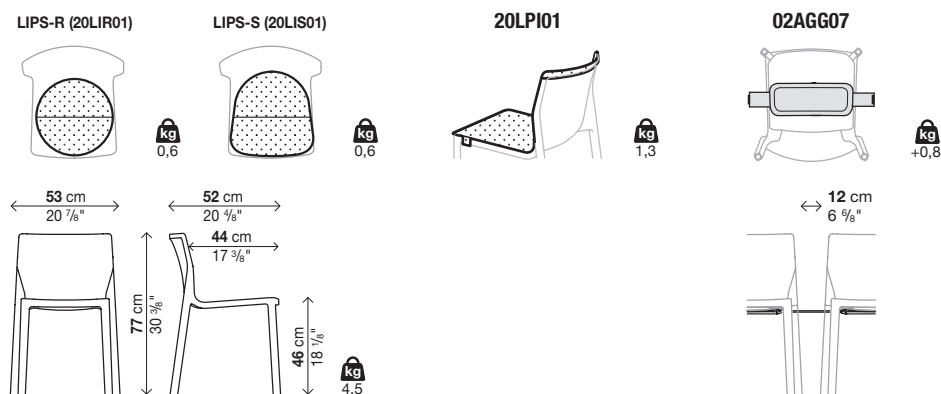
Codice	Finitura	colli	m <sup>3</sup>	Kg
	Polipropilene			
<b>05LP101</b>		1	0,38	

ogni collo contiene 4 sedie (Kg. 21,4) / 3 (Kg. 16,9) / 2 (Kg. 12,4) / 1 sedia (Kg. 7,9)

## Optionals

Codice	Descrizione	Rivestimento											colli	m <sup>3</sup>	Kg		
		A	B	C	D	E	F	G	H	L1	L2	L3					
<b>20LP101</b>	Rivestimento frontale rimovibile in tessuto														1	0,02	1
<b>20LIR01</b>	Cuscino rimovibile LIPS-R (non sfoderabile)			-	-	-	-	-	-	-	-	-	-	-	1	0,01	1
<b>20LIS01</b>	Cuscino rimovibile LIPS-S (non sfoderabile)			-	-	-	-	-	-	-	-	-	-	-	1	0,01	1
<b>02AGG07</b>	Elemento di unione in plastica/metallo nero														-	-	-
<b>20CAR03</b>	Carrello trasporto sedie (acciaio verniciato nero)														1	0,12	19

elemento di unione spedito insieme alla seduta



# LP Poltroncina

## Finitura:

Polipropilene bianco (PP01) (finitura Silky-touch)  
 Polipropilene nero (PP03) (finitura Silky-touch)  
 Polipropilene beige (PP05) (finitura Silky-touch)  
 Polipropilene rosso corallo (PP07) (finitura Silky-touch)  
 Polipropilene grigio basalto (PP10) (finitura Silky-touch)

## Finitura rivestimento frontale rimovibile:

A = Valencia (pelle sintetica), COM (tessuto Cliente)  
 B = Field 2  
 C = Merit  
 D = Clara 2, Patio, Regal, Remix 2  
 E = Curmi, Hero, Melange Nap  
 F = Canvas 2, Scuba, Steelcut Trio 3  
 G = Divina Melange 3, Hallingdal 65  
 H = Twill Weave  
 L1 = Coast (pelle fiore corretto)  
 L2 = Elmosoft (pelle semi-anilina)  
 L3 = Elmotique (pelle anilina)

## Finitura rivestimento cuscino Lips:

A = COM (tessuto Cliente)  
 B = Field 2

## Note:

Per informazioni su composizioni tessuti vedi interno di copertina.

## PIEDINI:

Con terminale intercambiabile adatto a qualsiasi tipo di pavimentazione.

## IMPILABILITÀ:

- Fino a 7 pz.
- Su carrello fino a 7 pz.
- Con elemento di unione fino a 5 pz.
- Con elemento di unione su carrello fino a 5 pz.
- Con elemento di unione e tavoletta scrittoio fino a 4 pz.
- Con tavoletta scrittoio NON impilabile

Consumo rivestimento rimovibile LP: 0,5 ml (H. 140 cm).

Consumo cuscino Lips: 0,5 ml (H. 140 cm).

Imballi rinforzati vedi interno di copertina.

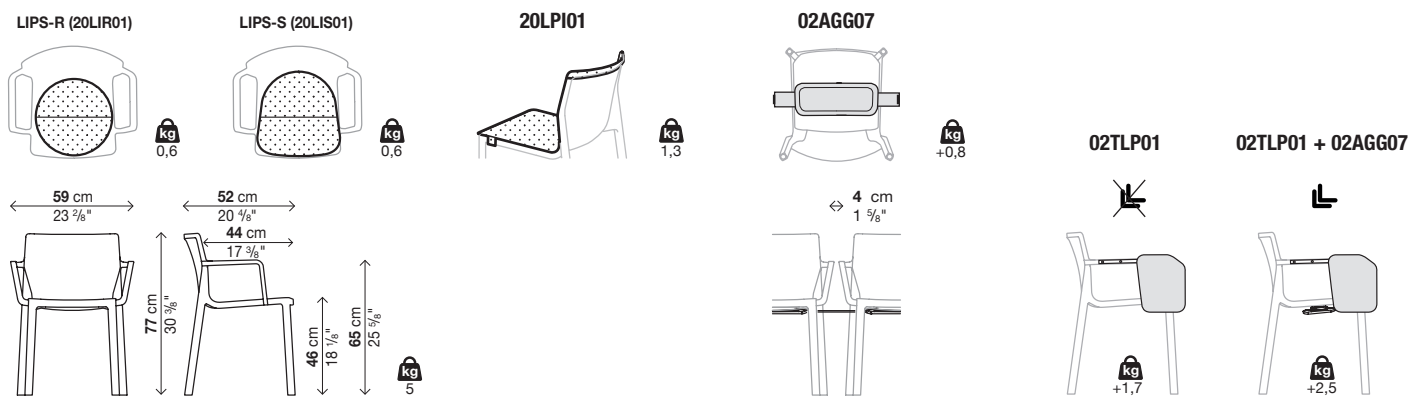
Codice	Finitura	colli	m <sup>3</sup>	Kg
	Polipropilene			
<b>05LPI02</b>		1	0,38	

ogni collo contiene 4 sedie (Kg. 23,4) / 3 (Kg. 18,4) / 2 (Kg. 13,4) / 1 sedia (Kg. 8,4)

## Optionals

Codice	Descrizione	Rivestimento											colli	m <sup>3</sup>	Kg		
		A	B	C	D	E	F	G	H	L1	L2	L3					
<b>20LPI01</b>	Rivestimento frontale rimovibile in tessuto														1	0,02	1
<b>20LIR01</b>	Cuscino rimovibile LIPS-R (non sfoderabile)			-	-	-	-	-	-	-	-	-	-	-	1	0,01	1
<b>20LIS01</b>	Cuscino rimovibile LIPS-S (non sfoderabile)			-	-	-	-	-	-	-	-	-	-	-	1	0,01	1
<b>02AGG07</b>	Elemento di unione in plastica/metallo nero														-	-	-
<b>02TLP01</b>	Tavoletta scrittoio in Fenix-NTM® nero														-	-	-
<b>20CAR03</b>	Carrello trasporto sedie (acciaio verniciato nero)														1	0,12	19

elemento di unione spedito insieme alla seduta



# LP Stuhl

## Ausführung:

Polypropylen Weiß (PP01) (Ausführung Silky-touch)  
 Polypropylen Schwarz (PP03) (Ausführung Silky-touch)  
 Polypropylen Beige (PP05) (Ausführung Silky-touch)  
 Polypropylen Rot Koralle (PP07) (Ausführung Silky-touch)  
 Polypropylen Basaltgrau (PP10) (Ausführung Silky-touch)

## Ausführung Vorderer Bezug:

A = Valencia (Synthetische Leder), COM (Kundenstoff)  
 B = Field 2  
 C = Merit  
 D = Clara 2, Patio, Regal, Remix 2  
 E = Curmi, Hero, Melange Nap  
 F = Canvas 2, Scuba, Steelcut Trio 3  
 G = Divina Melange 3, Hallingdal 65  
 H = Twill Weave  
 L1 = Coast (Nubukleder)  
 L2 = Elmosoft (Semianilinleder)  
 L3 = Elmotique (Anilinleder)

## Ausführung Kissen Lips:

A = COM (Kundenstoff)  
 B = Field 2

## Anmerkung:

Für Informationen zur Zusammensetzung der Stoffe siehe Innenseite des Umschlags.

## FÜßE:

Füße mit austauschbarem Endstück, für jeden Bodenbelag geeignet.

## STAPELBARKEIT:

- Bis zu etwas 10 St.
- Bei Stuhlkarre bis zu 15 St.
- Mit Verbindungselement Bis zu etwas 6 St.
- Mit Verbindungselement Bei Stuhlkarre bis zu 6 St.

Verbrauch Vorderer Bezug LP: 0,5 ml (H. 140 cm).

Verbrauch Kissen Lips: 0,5 ml (H. 140 cm).

Für verstärkte Verpackungen siehe Innenseite des Umschlags.

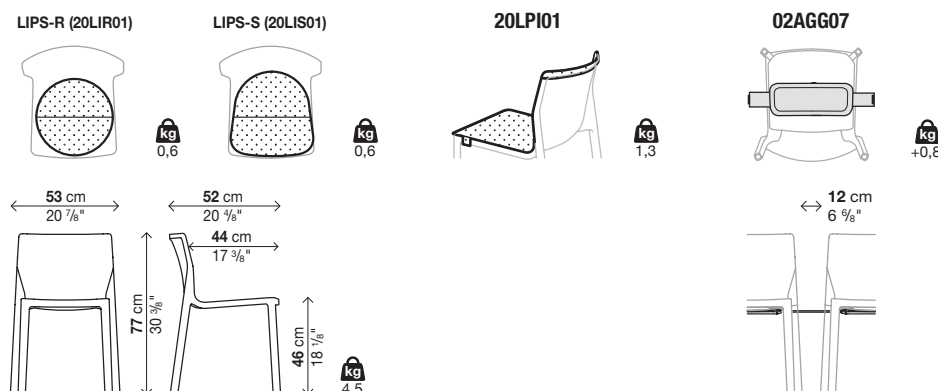
Art.-Nr.	Ausführung	kolli	m³	Kg
	Polypropylen			
<b>05LP101</b>		1	0,38	

jedes Frachtstück beinhaltet 4 Stühle (Kg. 21,4) / 3 (Kg. 16,9) / 2 (Kg. 12,4) / 1 Stuhl (Kg. 7,9)

## Optionen

Art.-Nr.	Beschreibung	Bezug											kolli	m³	Kg		
		A	B	C	D	E	F	G	H	L1	L2	L3					
<b>20LP101</b>	Vorderer abnehmbarer Bezug aus Stoff														1	0,02	1
<b>20LIR01</b>	Abnehmbares Kissen LIPS-R (nicht abziehbar)			-	-	-	-	-	-	-	-	-	-	-	1	0,01	1
<b>20LIS01</b>	Abnehmbares Kissen LIPS-S (nicht abziehbar)			-	-	-	-	-	-	-	-	-	-	-	1	0,01	1
<b>02AGG07</b>	Verbindungselement Kunststoff / Schwarzes Metall														-	-	-
<b>20CAR03</b>	Stuhlkarre (Stahl lackiert in schwarz)														1	0,12	19

Verbindungselement wird gemeinsam mit dem Sitzmöbel verschickt



# LP Sessel

## Ausführung:

Polypropylen Weiß (PP01) (Ausführung Silky-touch)  
 Polypropylen Schwarz (PP03) (Ausführung Silky-touch)  
 Polypropylen Beige (PP05) (Ausführung Silky-touch)  
 Polypropylen Rot Koralle (PP07) (Ausführung Silky-touch)  
 Polypropylen Basaltgrau (PP10) (Ausführung Silky-touch)

## Ausführung Vorderer Bezug:

A = Valencia (Synthetische Leder), COM (Kundenstoff)  
 B = Field 2  
 C = Merit  
 D = Clara 2, Patio, Regal, Remix 2  
 E = Curmi, Hero, Melange Nap  
 F = Canvas 2, Scuba, Steelcut Trio 3  
 G = Divina Melange 3, Hallingdal 65  
 H = Twill Weave  
 L1 = Coast (Nubukleder)  
 L2 = Elmosoft (Semianilinleder)  
 L3 = Elmotique (Anilinleder)

## Ausführung Kissen Lips:

A = COM (Kundenstoff)  
 B = Field 2

## Anmerkung:

Für Informationen zur Zusammensetzung der Stoffe siehe Innenseite des Umschlags.

## FÜßE:

Füße mit austauschbarem Endstück, für jeden Bodenbelag geeignet.

## STAPELBARKEIT:

- Bis zu etwas 7 St.
- Bei Stuhlkarre bis zu 7 St.
- Mit Verbindungselement Bis zu etwas 5 St.
- Mit Verbindungselement Bei Stuhlkarre bis zu 5 St.
- Mit Verbindungselement und Schreibplatte Bis zu etwas 4 St.
- Mit Schreibplatte NICHT stapelbar

Verbrauch Vorderer Bezug LP: 0,5 ml (H. 140 cm).

Verbrauch Kissen Lips: 0,5 ml (H. 140 cm).

Für verstärkte Verpackungen siehe Innenseite des Umschlags.

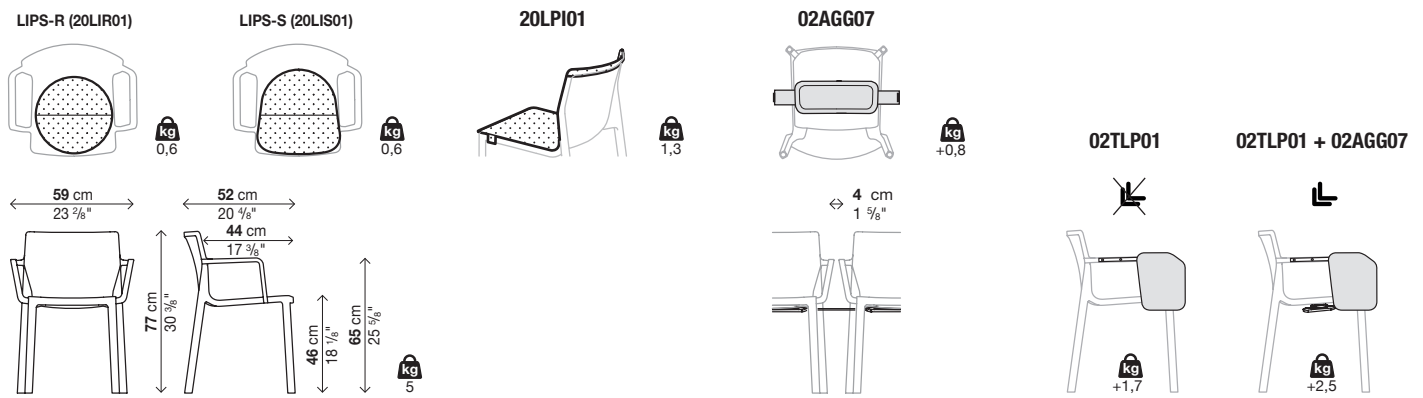
Art.-Nr.	Ausführung	kolli	m³	Kg
	Polypropylen			
<b>05LP102</b>		1	0,38	

jedes Frachtstück beinhaltet 4 Stühle (Kg. 23,4) / 3 (Kg. 18,4) / 2 (Kg. 13,4) / 1 Stuhl (Kg. 8,4)

## Optionen

Art.-Nr.	Beschreibung	Bezug											kolli	m³	Kg			
		A	B	C	D	E	F	G	H	L1	L2	L3						
<b>20LP101</b>	Vorderer abnehmbarer Bezug aus Stoff															1	0,02	1
<b>20LIR01</b>	Abnehmbares Kissen LIPS-R (nicht abziehbar)			-	-	-	-	-	-	-	-	-	-	-	-	1	0,01	1
<b>20LIS01</b>	Abnehmbares Kissen LIPS-S (nicht abziehbar)			-	-	-	-	-	-	-	-	-	-	-	-	1	0,01	1
<b>02AGG07</b>	Verbindungselement Kunststoff / Schwarzes Metall															-	-	-
<b>02TLP01</b>	Schreibplatte aus schwarzem Fenix-NTM® für Sessel															-	-	-
<b>20CAR03</b>	Stuhlkarre (Stahl lackiert in schwarz)															1	0,12	19

Verbindungselement wird gemeinsam mit dem Sitzmöbel verschickt



# LP Chaise

## Finitions:

Polypropylène blanc (PP01) (finition Silky-touch)  
 Polypropylène noir (PP03) (finition Silky-touch)  
 Polypropylène beige (PP05) (finition Silky-touch)  
 Polypropylène rouge corail (PP07) (finition Silky-touch)  
 Polypropylène gris basalte (PP10) (finition Silky-touch)

## Finitura revêtement avant amovible:

A = Valencia (cuir synthétique), COM (tissu Client)  
 B = Field 2  
 C = Merit  
 D = Clara 2, Patio, Regal, Remix 2  
 E = Curmi, Hero, Melange Nap  
 F = Canvas 2, Scuba, Steelcut Trio 3  
 G = Divina Melange 3, Hallingdal 65  
 H = Twill Weave  
 L1 = Coast (cuir fleur corrigé)  
 L2 = Elmosoft (cuir semi-aniline)  
 L3 = Elmotique (cuir aniline)

## Finition revêtement coussin Lips:

A = COM (tissu Client)  
 B = Field 2

## Notes:

Pour toute information sur les compositions des tissus, voir intérieur de la couverture.

## PIEDS:

Pieds à embout interchangeable, adaptés à tout type de sol.

## GERBABILITÉ:

- Allant jusqu'à 10 pz.  
 - Sur le chariot allant jusqu'à 15 pz.  
 - Avec élément de jonction allant jusqu'à 6 pz.  
 - Avec élément de jonction sur le chariot allant jusqu'à 6 pz.

Consommation revêtement avant amovible LP: 0,5 ml (H. 140 cm).

Consommation coussin Lips: 0,5 ml (H. 140 cm).

Emballages renforcés, voir intérieur de la couverture.

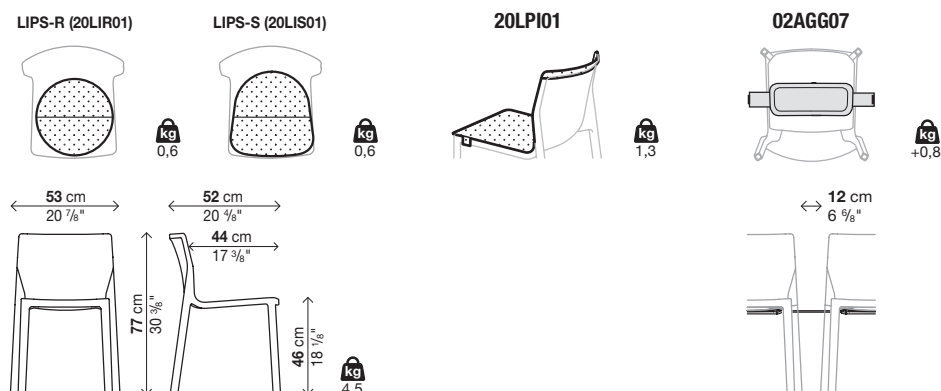
Code	Finitions	colis	m <sup>3</sup>	Kg
	Polypropylène			
<b>05LP101</b>		1	0,38	

chaque colis 4 chaises (Kg. 21,4) / 3 (Kg. 16,9) / 2 (Kg. 12,4) / 1 chaise (Kg. 7,9)

## Optionals

Code	Description	Revêtement											colis	m <sup>3</sup>	Kg		
		A	B	C	D	E	F	G	H	L1	L2	L3					
<b>20LP101</b>	Revêtement avant amovible														1	0,02	1
<b>20LIR01</b>	Coussin amovible LIPS-R (non déhoussable)			-	-	-	-	-	-	-	-	-	-	-	1	0,01	1
<b>20LIS01</b>	Coussin amovible LIPS-S (non déhoussable)			-	-	-	-	-	-	-	-	-	-	-	1	0,01	1
<b>02AGG07</b>	Élément de jonction en plastique noir/métal noir														-	-	-
<b>20CAR03</b>	Chariot pour transport chaises (acier laqué noir)														1	0,12	19

élément de jonction emballé avec la chaise





# LP

## Fauteuil

### Finitions:

Polypropylène blanc (PP01) (finition Silky-touch)  
 Polypropylène noir (PP03) (finition Silky-touch)  
 Polypropylène beige (PP05) (finition Silky-touch)  
 Polypropylène rouge corail (PP07) (finition Silky-touch)  
 Polypropylène gris basalte (PP10) (finition Silky-touch)

### Finitura revêtement avant amovible:

A = Valencia (cuir synthétique), COM (tissu Client)  
 B = Field 2  
 C = Merit  
 D = Clara 2, Patio, Regal, Remix 2  
 E = Curmi, Hero, Melange Nap  
 F = Canvas 2, Scuba, Steelcut Trio 3  
 G = Divina Melange 3, Hallingdal 65  
 H = Twill Weave  
 L1 = Coast (cuir fleur corrigé)  
 L2 = Elmosoft (cuir semi-aniline)  
 L3 = Elmotique (cuir aniline)

### Finition revêtement coussin Lips:

A = COM (tissu Client)  
 B = Field 2

### Notes:

Pour toute information sur les compositions des tissus, voir intérieur de la couverture.

### PIEDS:

Pieds à embout interchangeable, adaptés à tout type de sol.

### GERBABILITÉ:

- Allant jusqu'à 7 pz.
- Sur le chariot allant jusqu'à 7 pz.
- Avec élément de jonction allant jusqu'à 5 pz.
- Avec élément de jonction sur le chariot allant jusqu'à 5 pz.
- Avec élément de jonction et tablette écritoire allant jusqu'à 4 pz.
- Avec tablette écritoire NON empliable.

Consommation revêtement avant amovible LP: 0,5 ml (H. 140 cm).

Consommation coussin Lips: 0,5 ml (H. 140 cm).

Emballages renforcés, voir intérieur de la couverture.

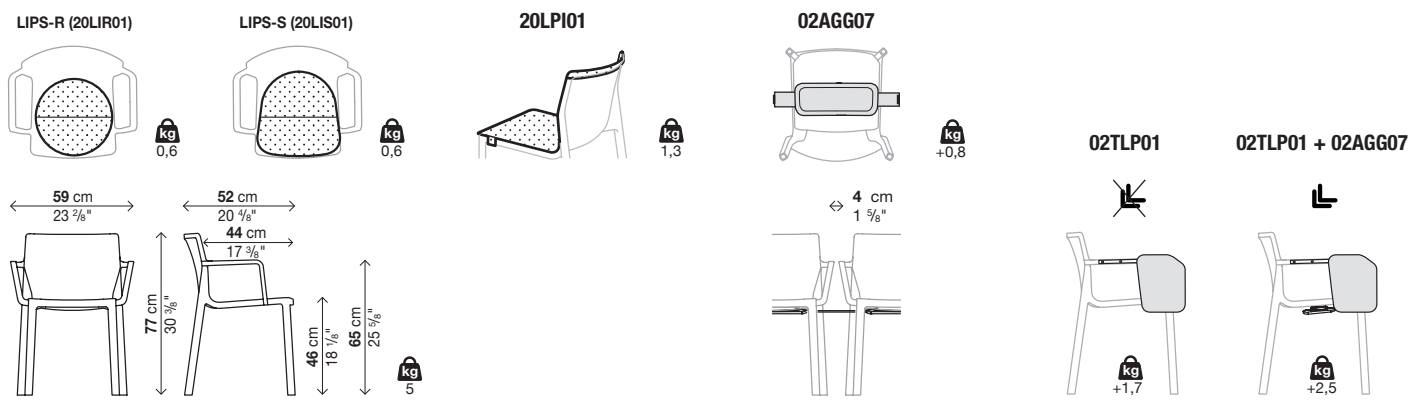
Code	Finitions	colis	m <sup>3</sup>	Kg
	Polypropylène			
<b>05LPI02</b>		1	0,38	

chaque colis 4 chaises (Kg. 23,4) / 3 (Kg. 18,4) / 2 (Kg. 13,4) / 1 chaise (Kg. 8,4)

### Optionals

Code	Description	Revêtement											colis	m <sup>3</sup>	Kg		
		A	B	C	D	E	F	G	H	L1	L2	L3					
<b>20LPI01</b>	Revêtement avant amovible														1	0,02	1
<b>20LIR01</b>	Coussin amovible LIPS-R (non déhoussable)			-	-	-	-	-	-	-	-	-	-	-	1	0,01	1
<b>20LIS01</b>	Coussin amovible LIPS-S (non déhoussable)			-	-	-	-	-	-	-	-	-	-	-	1	0,01	1
<b>02AGG07</b>	Élément de jonction en plastique noir/métal noir														-	-	-
<b>02TLP01</b>	Tablette écritoire pour petit fauteuil en noir Fenix-NTM®														-	-	-
<b>20CAR03</b>	Chariot pour transport chaises (acier laqué noir)														1	0,12	19

élément de jonction emballé avec la fauteuil



# LP Silla

## Acabado:

Polipropileno blanco (PP01) (acabado Silky-touch)  
 Polipropileno negro (PP03) (acabado Silky-touch)  
 Polipropileno beige (PP05) (acabado Silky-touch)  
 Polipropileno coral rojo (PP07) (acabado Silky-touch)  
 Polipropileno gris basalto (PP10) (acabado Silky-touch)

## Acabado revestimiento frontal:

A = Valencia (piel sintética), COM (tejido Cliente)  
 B = Field 2  
 C = Merit  
 D = Clara 2, Patio, Regal, Remix 2  
 E = Curmi, Hero, Melange Nap  
 F = Canvas 2, Scuba, Steelcut Trio 3  
 G = Divina Melange 3, Hallingdal 65  
 H = Twill Weave  
 L1 = Coast (piel flor corregida)  
 L2 = Elmosoft (piel semi-anilina)  
 L3 = Elmotique (piel anilina)

## Acabado revestimiento cojín Lips:

A = COM (tejido Cliente)  
 B = Field 2

## Notas:

Para obtener información sobre las composiciones de los tejidos, ver lado interno de la portada.

## PATAS:

Patas con terminal intercambiable adecuadas para cualquier tipo de suelo.

## APILAR:

- Hasta 10 pza.  
 - En carro hasta 15 pza.  
 - Con elemento de union hasta 6 pza.  
 - Con elemento de union en carro hasta 6 pza.

Consumo revestimiento extraíble LP: 0,5 ml (H. 140 cm).

Consumo cojín Lips: 0,5 ml (H. 140 cm).

Embalajes reforzados, ver lado interno de la portada.

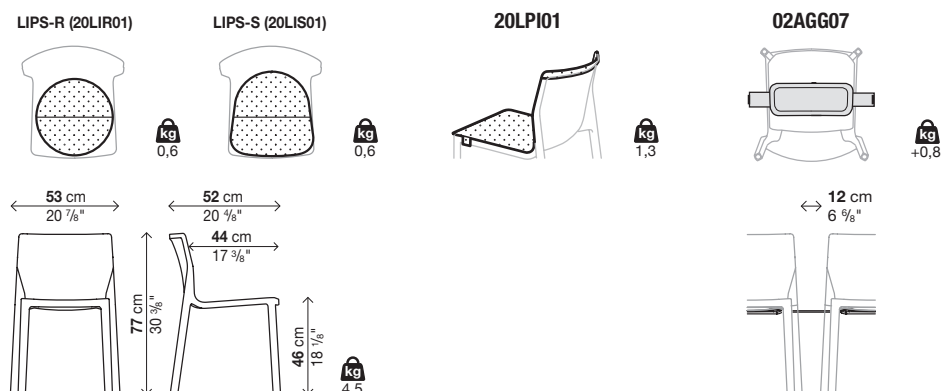
Código	Acabado	pack	m <sup>3</sup>	Kg
	Polipropileno			
<b>05LP101</b>		1	0,38	

cada bulto contiene 4 sillas (Kg. 21,4) / 3 (Kg. 16,9) / 2 (Kg. 12,4) / 1 silla (Kg. 7,9)

## Opcionales

Código	Descripción	Revestimiento											pack	m <sup>3</sup>	Kg	
		A	B	C	D	E	F	G	H	L1	L2	L3				
<b>20LP101</b>	Revestimiento frontal extraíble													1	0,02	1
<b>20LIR01</b>	Cojín extraíble LIPS-R (no desenfundable)			-	-	-	-	-	-	-	-	-	-	1	0,01	1
<b>20LIS01</b>	Cojín extraíble LIPS-S (no desenfundable)			-	-	-	-	-	-	-	-	-	-	1	0,01	1
<b>02AGG07</b>	Elemento de unión en plástico negro/metal													-	-	-
<b>20CAR03</b>	Carro de transporte sillas (acero barnizado negro)													1	0,12	19

Elemento de unión enviado con la silla



# LP Butaca

## Acabado:

Polipropileno blanco (PP01) (acabado Silky-touch)  
 Polipropileno negro (PP03) (acabado Silky-touch)  
 Polipropileno beige (PP05) (acabado Silky-touch)  
 Polipropileno coral rojo (PP07) (acabado Silky-touch)  
 Polipropileno gris basalto (PP10) (acabado Silky-touch)

## Acabado revestimiento frontal:

A = Valencia (piel sintética), COM (tejido Cliente)  
 B = Field 2  
 C = Merit  
 D = Clara 2, Patio, Regal, Remix 2  
 E = Curmi, Hero, Melange Nap  
 F = Canvas 2, Scuba, Steelcut Trio 3  
 G = Divina Melange 3, Hallingdal 65  
 H = Twill Weave  
 L1 = Coast (piel flor corregida)  
 L2 = Elmosoft (piel semi-anilina)  
 L3 = Elmotique (piel anilina)

## Acabado revestimiento cojín Lips:

A = COM (tejido Cliente)  
 B = Field 2

## Notas:

Para obtener información sobre las composiciones de los tejidos, ver lado interno de la portada.

## PATAS:

Patas con terminal intercambiable adecuadas para cualquier tipo de suelo.

## APILAR:

- Hasta 7 pza.
- En carro hasta 7 pza.
- Con elemento de union hasta 5 pza.
- Con elemento de union en carro hasta 5 pza.
- Con elemento de union y pala escritorio hasta 4 pza.
- Con pala escritorio NO apilable

Consumo revestimiento extraíble LP: 0,5 ml (H. 140 cm).

Consumo cojín Lips: 0,5 ml (H. 140 cm).

Embalajes reforzados, ver lado interno de la portada.

Código	Acabado	pack	m <sup>2</sup>	Kg
	Polipropileno			
<b>05LPI02</b>		1	0,38	

cada bulto contiene 4 sillas (Kg. 23,4) / 3 (Kg. 18,4) / 2 (Kg. 13,4) / 1 silla (Kg. 8,4)

## Opcionales

Código	Descripción	Revestimiento											pack	m <sup>2</sup>	Kg		
		A	B	C	D	E	F	G	H	L1	L2	L3					
<b>20LPI01</b>	Revestimiento frontal extraíble														1	0,02	1
<b>20LIR01</b>	Cojín extraíble LIPS-R (no desenfundable)			-	-	-	-	-	-	-	-	-	-	-	1	0,01	1
<b>20LIS01</b>	Cojín extraíble LIPS-S (no desenfundable)			-	-	-	-	-	-	-	-	-	-	-	1	0,01	1
<b>02AGG07</b>	Elemento de unión en plástico negro/metal														-	-	-
<b>02TLP01</b>	Pala escritorio en Fenix-NTM® negro														-	-	-
<b>20CAR03</b>	Carro de transporte sillas (acero barnizado negro)														1	0,12	19

Elemento de unión enviado con la butaca

