

XXX.3 — XXX.6

FLOOR INSTRUCTION

INSTRUCTION POUR LE SOL

ANLEITUNG ZUM BODEN

INSTRUCCIÓN PARA EL MONTAJE AL SUELO

ISTRUZIONI PER IL MONTAGGIO A TERRA

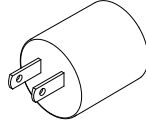
フロアスタンド組立方法

ИНСТРУКЦИЯ ДЛЯ НАПОЛЬНОЙ УСТАНОВКИ

تعليمات الارضية

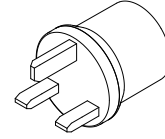
Read the following instructions for operating the luminaire. Lisez les instructions suivantes pour utiliser le luminaire. Lesen Sie die folgenden Anleitung zur Bedienung der Leuchte. Lea el siguiente instructivo para operar el luminario. Leggere le seguenti istruzioni per il funzionamento della lampada. 照明器具を操作するために、以下の説明をお読みください。 Прочтите следующие инструкции по эксплуатации светильника. اقرأ التعليمات التالية لشتيغل وحدة الإنارة.

Plug types Types de fiches Tipos de enchufes Tipos de enchufes Tipi di spinaプラグタイプ Типы штепсельных разъемов أنواع القابس



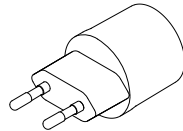
Type A
Flat Parallel Blades
Fiches plates parallèles avec orifices
Flache, parallele Stifte
Clavijas planas paralelas con agujeros
Spina a lamelle forate
平型 2芯式
Параллельные плоские штыри с отверстиями

قابس ثنائي مسطح



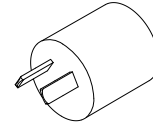
Type G
Three-Prong Blades
Fiches tripolaires
Dreizackige Stifte
Tres clavijas rectangulares
Spina a tre poli
角型 3芯式
Трехконтактные штыри

قابس ثلاثي



Type C
Round Thin Pins
Fiches arrondies fines
Runde, duenne Stifte
Clavijas redondas finas
Spina bipolare piccola
細丸型 2芯式
Тонкие закругленные штыри

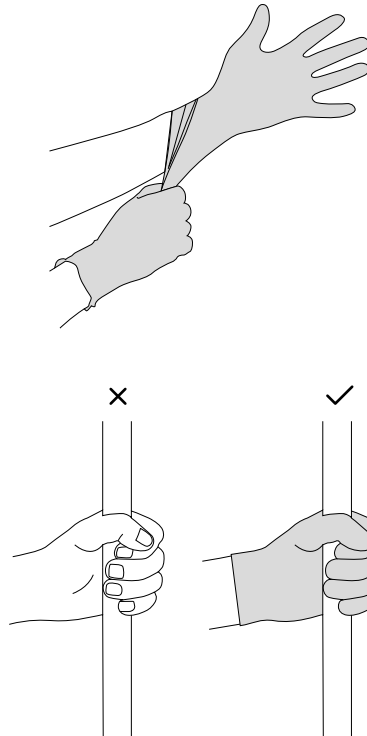
قابس أوروبي



Type I
Flat Angled Blades
Fiches plates en V
Flache, abgewinkelte Stifte
Clavijas planas oblicuas
Spina a lamelle angolari
平型 八の字 2芯式
V-образные плоские штыри

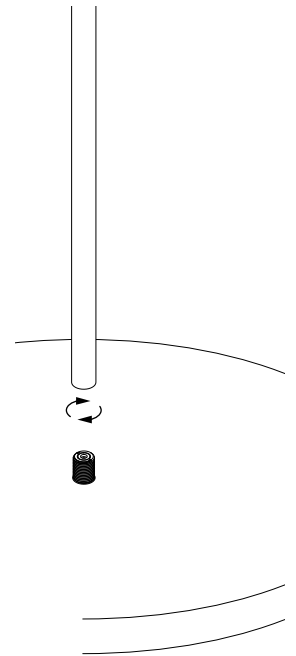
قابس ذو أقطاب بزواوية

1

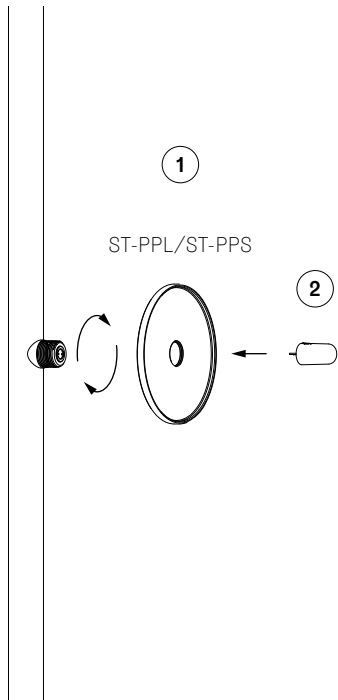


2

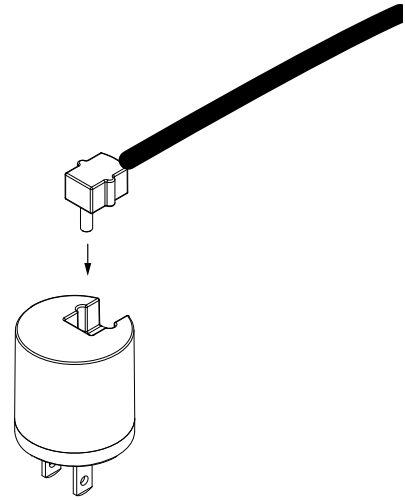
ST-CAP



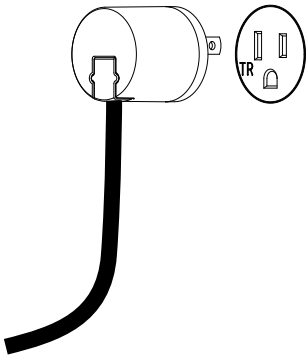
3



4



5



EN Never force the AC plug adapter into a socket. If the plug adapter and socket do not join with reasonable ease, they probably don't match.

FR Ne forcez jamais l'adaptateur CA dans une prise. Si l'adaptateur et la prise ne s'emboîtent pas avec une facilité raisonnable, ils ne sont probablement pas compatibles.

DE Stecken Sie den Netzadapter niemals mit Gewalt in eine Steckdose. Wenn sich der Steckeradapter und die Steckdose nicht nicht leicht zusammenpassen, passen sie wahrscheinlich nicht zusammen.

ES Nunca fuerce el adaptador de enchufe de CA en una toma de corriente. Si el adaptador de enchufe y la toma de corriente no se unen con razonable facilidad, probablemente no coincidan.

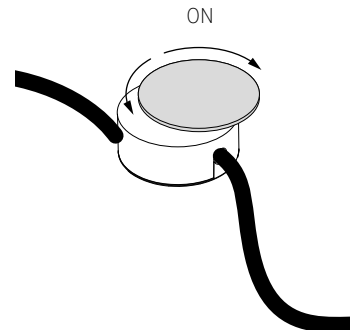
IT Non forzare mai l'adattatore a spina 220V in una presa. Se l'adattatore e la presa non si uniscono con ragionevole facilità, probabilmente non corrispondono.

JA ACプラグアダプターを無理にソケットに差し込まないでください。プラグアダプターとソケットがうまく結合しない場合は、適合していない可能性があります。

RU Не прилагайте силу при вставлении адаптера кабеля питания в розетку. Если вилка адаптера не вставляется в розетку без усилия, этот адаптер вероятно не подходит к данной розетке.

AR لا تقم أبداً بإدخال محول قابس التيار المتردد في المقبس. إذا لم ينضم مهايئ القابس والمقبس بسهولة معقولة، فمن المحتمل أنها غير متطابقة.

6



NEXT STEP: PENDANT INSTRUCTION

PROCHAINE ÉTAPE: INSTRUCTION POUR LE PENDANT EN VERRE

NÄCHSTER SCHRITT: INSTALLATION DES ANHAENGERS

SIGUIENTE PASO: INSTRUCCIÓN DEL DIFUSOR DE VIDRIO

PROSSIMO PASSAGGIO: ISTRUZIONI PER IL DIFFUSORE IN VETRO

次のステップ: ガラスディフューザー説明書

СЛЕДУЮЩИЙ ШАГ: ИНСТРУКЦИЯ ПО УСТАНОВКЕ СТЕКЛЯННОГО РАССЕИВАТЕЛЯ

الخطوة التالية: تعليمات المعلقات

SAFETY INFORMATION

Use the correct plug adapter for the country or region you are in. Refer to the diagrams in these instructions.

When connecting or disconnecting your power adapter, always hold the power adapter by its sides. Keep fingers away from the AC blades.

Always leave space around your power adapter to allow air flow to cool the adapter.

Do not use your power adapter in wet locations.

The plug adapters are high-voltage components and should not be opened for any reason.

If the plug adapter appears to be damaged, discontinue use immediately.

CONSIGNES DE SÉCURITÉ

Utilisez l'adaptateur de prise adéquat pour le pays ou la région où vous vous trouvez. Reportez-vous aux schémas dans ces instructions.

Lorsque vous branchez ou débranchez votre adaptateur secteur, tenez le toujours par ses côtés. Gardez les doigts éloignés des lames de l'adaptateur.

Laissez toujours de l'espace autour de votre adaptateur électrique pour permettre à l'air de circuler et de refroidir l'adaptateur.

N'utilisez pas votre adaptateur secteur dans des endroits humides.

Les adaptateurs de prise sont des composants haute tension et ne doivent pas être ouverts pour quelque raison que ce soit.

Si l'adaptateur de fiche semble être endommagé, cessez immédiatement de l'utiliser.

SICHERHEITSMITTEILUNGEN

Verwenden Sie den richtigen Steckeradapter für das Land oder die Region, in der Sie sich befinden. Beachten Sie die Diagramme in dieser Anleitung.

Wenn Sie den Netzadapter anschließen oder abziehen, halten Sie ihn immer an den Seiten. Halten Sie Ihre Finger von den Wechselstromklingen fern.

Lassen Sie immer etwas Platz um das Netzteil herum, damit die Luft zur Kühlung des Netzteils fließen kann.

Benutzen Sie den Netzadapter nicht an feuchten Orten.

Die Steckeradapter sind Hochspannungsbauteile und dürfen auf keinen Fall geöffnet werden.

Wenn der Steckeradapter beschädigt zu sein scheint, stellen Sie die Verwendung sofort ein.

INFORMACIÓN DE SEGURIDAD

Utilice el adaptador de enchufe correcto para el país o la región en la que se encuentre. Consulte los diagramas en estas instrucciones.

Cuando conecte o desconecte el adaptador de corriente, sujételo siempre por los lados. Mantenga los dedos alejados de las cuchillas de CA.

Deje siempre espacio alrededor de su adaptador de corriente para permitir al flujo de aire de enfriarlo.

No utilice el adaptador de corriente en lugares húmedos.

Los adaptadores de corriente son componentes de alta tensión y no deben ser abiertos por ningún motivo.

Si el adaptador de enchufe parece estar dañado, deje de utilizarlo inmediatamente.

SÓLO PARA MÉXICO:
EXPORTACIONES DIEZ S A DE C.V.
Ingenieros Militares 70-16A, Colonia Argentina
Poniente, Del Miguel Hidalgo, CDMX,
11230, MX

INFORMAZIONI SULLA SICUREZZA

Usare l'adattatore corrispondente al paese o alla regione in cui ci si trova. Fare riferimento alle illustrazioni in queste istruzioni.

Quando si collega o scollega l'adattatore, tenerlo sempre per i lati. Tenere lontano le dita dalle lamelle della corrente alternata.

Lasciare sempre dello spazio intorno all'adattatore per consentire al flusso d'aria di raffreddarlo.

Non usare l'adattatore in luoghi umidi.

Gli adattatori sono componenti ad alta tensione e non devono essere aperti per nessun motivo.

Se l'adattatore sembra essere danneggiato, interromperne immediatamente l'uso.

安全情報

お使いの国や地域に合ったプラグアダプターをお使いください。この説明書の図解を参照してください。

電源アダプターを接続または取り外すときは、必ず電源アダプターの側面を持ってください。ACブレードに指を近づけないようにしてください。

電源アダプターの周囲には、アダプターを冷却するための空気の流れができるように、常に空間を空けてください。

電源アダプターを濡れた場所で使用しないでください。

プラグアダプターは高電圧部品ですので、絶対に開けないでください。

プラグアダプターが破損しているように見える場合は、すぐに使用を中止してください。

ИНФОРМАЦИЯ ПО БЕЗОПАСНОСТИ

Используйте адаптер штепсельного разъёма соответствующий стране или региону, в котором вы находитесь. Обратитесь к иллюстрациям в данной инструкции.

При подключении или отключении адаптера питания всегда держите адаптер за боковые поверхности. Не прикасайтесь пальцами к металлическим штекерам.

Сохраняйте достаточное пространство вокруг адаптера питания для циркуляции воздуха, необходимой для его охлаждения.

Не используйте адаптер питания в местах с повышенной влажностью.

Адаптер питания является высоковольтным компонентом электрической цепи и не подлежит разборке ни при каких обстоятельствах.

При обнаружении повреждений адаптера немедленно прекратите его использование.

معلومات السلامة

استخدم محول القابس الصحيح للبلد أو المنطقة التي تتواجد فيها. راجع الرسوم التخطيطية في هذه التعليمات.

عند توصيل محول الطاقة أو فصله، أمسك محول الطاقة دائماً من جانبيها. حافظ على أصابعك بعيداً عن شفرات التيار المتردد.

اترك دائماً مساحة حول محول الطاقة للسماح بتدفق الهواء لتبريد المحوّل.

لا تستخدم محوّل الطاقة في الأماكن المبلّلة.

محوّلات القابس هي مكونات عالية الجهد ويجب عدم الفتح لأي سبب من الأسباب.

إذا بدأ أن محوّل القابس قد تعرض للتلف، فتوقّف عن استخدامه على الفور.

28, 38V, 57, 73, 84, 84V

STEM PENDANT INSTRUCTION

INSTRUCTION POUR LE PENDANT EN VERRE AVEC DES TIGES

ANLEITUNG FUER STAENGEL-ANHAENGER

INSTRUCCIÓN DEL DIFUSOR DE VIDRIO PARA TALLOS

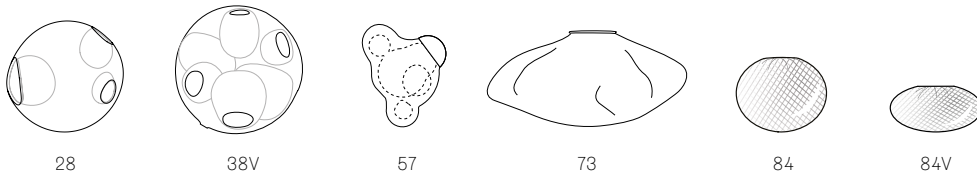
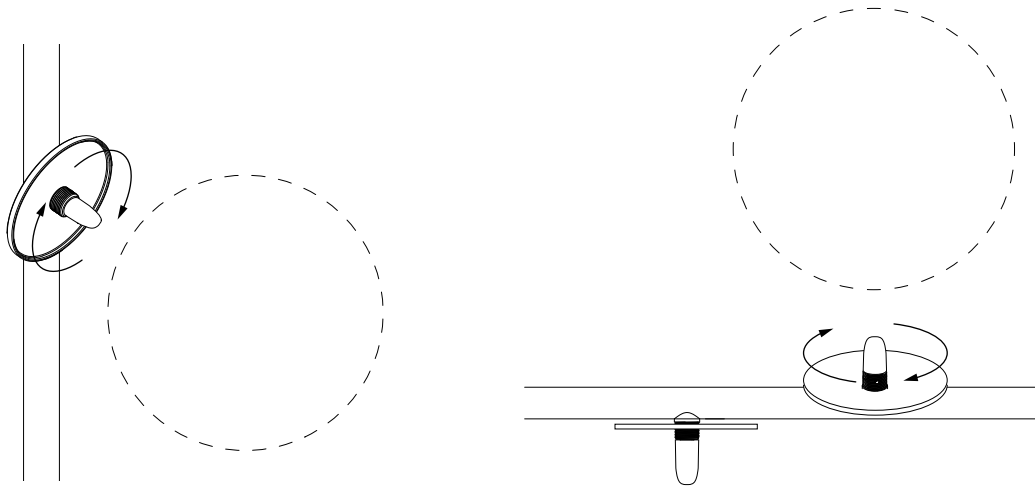
ISTRUZIONI DEL DIFFUSORE IN VETRO PER ASTE

ステム用ガラスディフューザー設置

ИНСТРУКЦИЯ ПО СБОРКЕ СТЕКЛЯННЫХ РАССЕЙВАТЕЛЕЙ НА

СТЕРЖНЕВОЙ ПОДВЕСКЕ

تعليمات المعلقات الزجاجية

**1**

LAMP REPLACEMENT

REPLACEMENT DE LA LAMPE

LAMPENWECHSEL

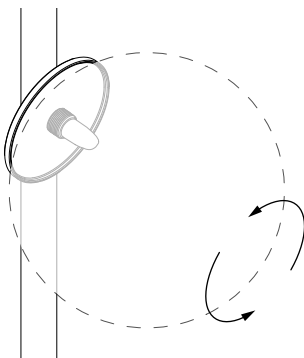
SUSTITUCIÓN DE LA LÁMPARA

SOSTITUZIONE DELLA LAMPADA

ランプ交換

ЗАМЕНА ЛАМПЫ

استبدال المصباح

1**2**

SAFETY WARNING

The pendant is made of glass and should be manipulated with caution.

CAUTION: Bocci strongly recommends not installing the pendant if you notice any crack in the glass. Contact Bocci for advice.

Only use approved lamp replacement. Please refer to the information printed on the lamp and lamp holder.

Bocci strongly recommends ordering lamp replacement to Bocci. Ask your local retailer for advice.

AVERTISSEMENT DE SÉCURITÉ

Le pendant est en verre et doit être manipulé avec précaution.

ATTENTION: Bocci recommande fortement de ne pas installer le pendant si vous remarquez une quelconque fissure dans le verre. Contactez Bocci pour obtenir des conseils.

N'utilisez que des lampes de remplacement approuvées. Veuillez vous référer aux informations imprimées sur la lampe et son support.

Bocci recommande fortement de commander la lampe de remplacement auprès de Bocci. Demandez conseil à votre revendeur local.

SICHERHEITSWARNUNG

Der Anhaenger ist aus Glas und sollte mit Vorsicht behandelt werden.

ACHTUNG: Bocci empfiehlt dringend, die Hängeleuchte nicht zu installieren, wenn Sie einen Riss im Glas feststellen. Kontaktieren Sie Bocci fuer eine Beratung.

Verwenden Sie nur zugelassene Ersatzlampen. Bitte beachten Sie die Informationen, die auf der Lampe und der Lampenfassung aufgedruckt sind.

Bocci empfiehlt dringend, Ersatzlampen bei Bocci zu bestellen. Fragen Sie Ihren Händler vor Ort um Rat.

ADVERTENCIA DE SEGURIDAD

El colgante es de vidrio y debe ser manipulado con precaución.

ATENCIÓN: Bocci recomienda encarecidamente no instalar el colgante si se observa alguna grieta en el cristal. Póngase en contacto con Bocci para que le asesore.

Utilice únicamente recambios de lámparas aprobados. Consulte la información impresa en la lámpara y en el portalámparas.

Bocci recomienda encarecidamente pedir el reemplazo de la lámpara a Bocci. Pida consejo a su distribuidor local.

AVVERTENZA DI SICUREZZA

Il pendente è realizzato in vetro e deve essere maneggiato con cautela.

ATTENZIONE: Bocci raccomanda vivamente di non installare il pendente se si notano crepe nel vetro. Contattare Bocci per chiedere consiglio.

Utilizzare solamente lampade di ricambio approvate. Si prega di fare riferimento alle informazioni stampate sulla lampada e sul portalamпада.

Si raccomanda vivamente di ordinare ricambi della lampada a Bocci. Chiedere consiglio al proprio rivenditore locale.

安全に関する警告

このディフェンダーはガラスでできているため、取り扱いには注意が必要です。

注意: ガラスに亀裂がある場合は、取り付けないことを強くお勧めします。Bocciにお問い合わせください。

認可された交換ランプのみを使用してください。ランプとランプホルダーに印刷されている情報を参照してください。

Bocciは交換ランプをBocciに注文することを強くお勧めします。お近くの小売店へご相談ください。

ПРЕДОСТОРОЖНОСТИ ПРИ ЭКСПЛУАТАЦИИ

Подвеска изготовлена из стекла, поэтому с ней следует обращаться осторожно.

ВНИМАНИЕ: В случае наличия трещин на стеклянных поверхностях установка подвески категорически не рекомендуется. Свяжитесь с представителем компании или продавца для дальнейших рекомендаций.

Используйте только рекомендованные типы ламп для замены. Пожалуйста ознакомьтесь с информацией, напечатанной на лампе и патроне лампы.

Компания Bocci настоятельно рекомендует заказывать замену ламп только у официальных представителей компании. Свяжитесь с официальным дилером или продавцом для получения консультаций.

إرشادات السلامة

المعلقات مصنوعة من الزجاج ويجب التعامل معها بحذر. تنبيه: توصي Bocci بشدة بعدم تثبيت المعلقات إذا لاحظت أي صدع في الزجاج. اتصل بـ Bocci للحصول على المشورة.

تحذير

استخدم فقط مصباح الاستبدال المعتمد. يرجى الرجوع إلى المعلومات المطبوعة على المصباح وحامل المصباح.

توصي Bocci بشدة بطلب استبدال المصباح لـ Bocci. اطلب المشورة من شركة إعادة البيع المحلية.