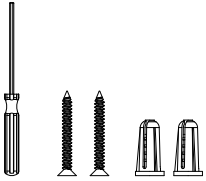


**XXX.1M****COAXIAL CABLE INSTRUCTION****INSTRUCTION POUR LE CÂBLE COAXIAL****ANLEITUNG FÜR KOAXIALKABEL****ISTRUCCIONES DEL CABLE COAXIAL****ISTRUZIONI PER IL CAVO COASSIALE****同軸ケーブル説明書****ИНСТРУКЦИЯ ПО УСТАНОВКЕ****КОАКСИАЛЬНОГО КАБЕЛЯ****تعليمات الكابل المحوري**

Read the following instructions for operating the luminaire. Lisez les instructions suivantes pour utiliser le luminaire. Lesen Sie die folgenden Anleitung zur Bedienung der Leuchte. Lea el siguiente instructivo para operar el luminario. Leggere le seguenti istruzioni per il funzionamento della lampada. 照明器具を操作するために、以下の説明をお読みください。 Прочтите следующие инструкции по эксплуатации светильника.

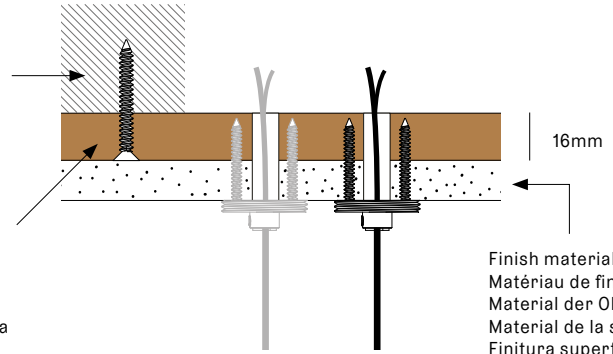
اقرأ التعليمات التالية لشتيغل وحدة الإنارة.

Included Inclus Inbegriffen Includidos Inclusi  
含まれています Входит в комплект مرفقة

**1**

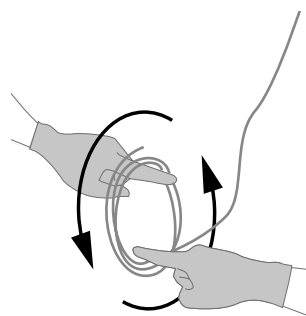
Structural substrate  
Substrat structurel  
Strukturelles  
Traegermaterial  
Sustrato estructural  
Substrato strutturale  
構造下地  
Структурный субстрат  
السطح المراد التأسيس عليه

Wood backing  
Support en bois  
Holzverstärkung  
Soporte de madera  
Supporto in legno  
ウッドバック  
Деревянная основа  
دعم الخشب



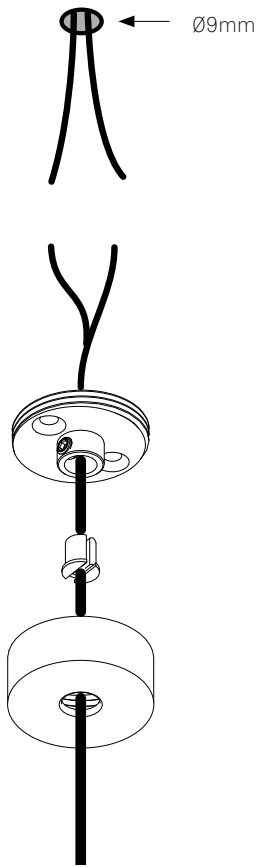
Finish material  
Matériau de finition  
Material der Oberfläche  
Material de la superficie  
Finitura superficiale  
仕上げ材  
Отделочный материал  
مواد الإنهاء

- EN** The client is responsible for providing a robust 16mm marine grade plywood backing to anchor the canopy to the structural substrate.
- FR** Le client doit fournir un support en contreplaqué robuste de 16 mm pour ancrer la platine au substrat structurel.
- DE** Der Kunde ist verantwortlich für die Bereitstellung einer robusten 16 mm Sperrholzunterlage zur Verankerung des Baldachins auf dem strukturellen Traegermaterial.
- ES** El cliente es responsable de proporcionar un robusto soporte de madera contrachapada de 16 mm para anclar el florón al sustrato estructural.
- IT** Il cliente deve provvedere alla fornitura di un robusto supporto in compensato da 16 mm per ancorare il rosone al substrato strutturale.
- JA** キャンピを構造下地に固定するための堅牢な16mm合板の裏打ちは、施主の責任で行ってください。
- RU** Для прочности установки нужно убедиться, что крепление защитного корпуса к основанию конструкции обеспечено надлежащей деревянной основой (плотной фанерой толщиной 16 мм).
- AR** العمل مسؤول عن توفير دعامة متينة من خشب الأبلكاش مقاس 16 مم لربط قطع التثبيت في السطح المراد التأسيس عليه.

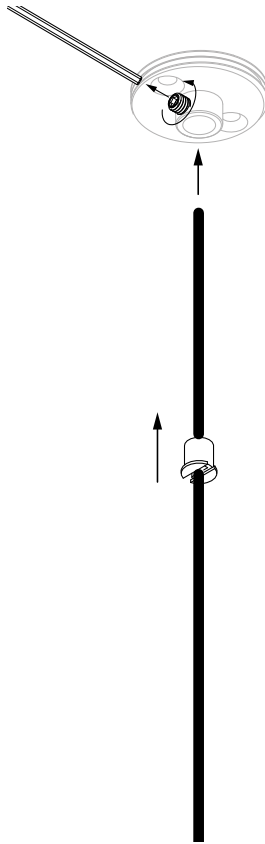
**2**

- EN** To avoid kinks, uncoil the coaxial cable in a spool-like manner. Allow the cable to uncoil completely before installing.
- FR** Pour éviter les plis, déroulez le câble coaxial comme une bobine. Laissez le câble se dérouler complètement avant de l'installer.
- DE** Um Knicke zu vermeiden, wickeln Sie das Koaxialkabel spulenförmig ab. Lassen Sie das Kabel vor der Installation vollständig abwickeln.
- ES** Para evitar torceduras, desenrolle el cable coaxial en forma de carrete. Deje que el cable se desenrolle completamente antes de instalarlo.
- IT** Per evitare piegature, srotolare il cavo coassiale in modo simile a una bobina. Lasciare che il cavo si srotoli completamente prima di installarlo.
- JA** ねじれを防ぐために、同軸ケーブルをスプールのようにほどいてください。ケーブルが完全にほどけてから取り付けてください。
- RU** Во избежание перегибов разматывайте коаксиальный кабель, вращая его как катушку. Перед установкой дайте кабелю полностью размататься.
- AR** لتجنب العُقد، قم بفك الكابل المحوري بطريقة لف البكرة اسمح للكابل بالفك تماماً قبل التثبيت.

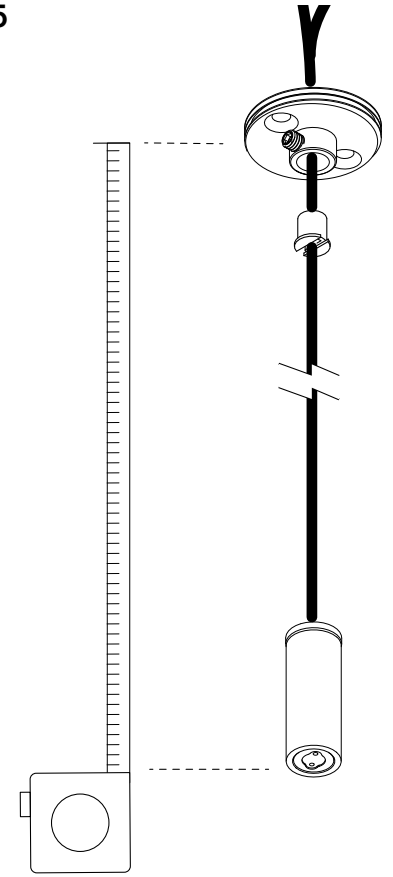
3



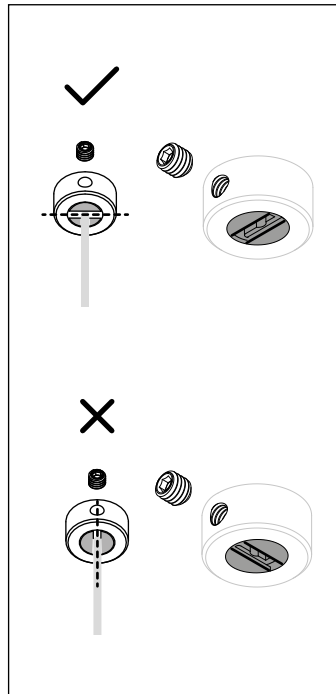
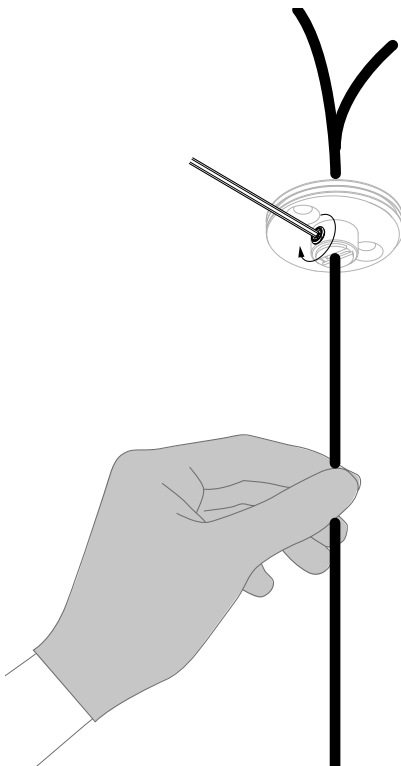
4



5



6



**EN** Do not overtighten! Perform a gentle tug test to ensure the coaxial cable is secure.

**FR** Ne serrez pas trop fort ! Effectuez un léger essai de traction pour vous assurer que le câble coaxial est bien fixé.

**DE** Nicht zu fest anziehen! Führen Sie einen leichten Zugtest durch, um zu gewährleisten, dass das Koaxialkabel sicher und fest sitzt.

**ES** No apriete demasiado. Realice una prueba de tirón suave para asegurarse de que el cable coaxial esté bien sujeto.

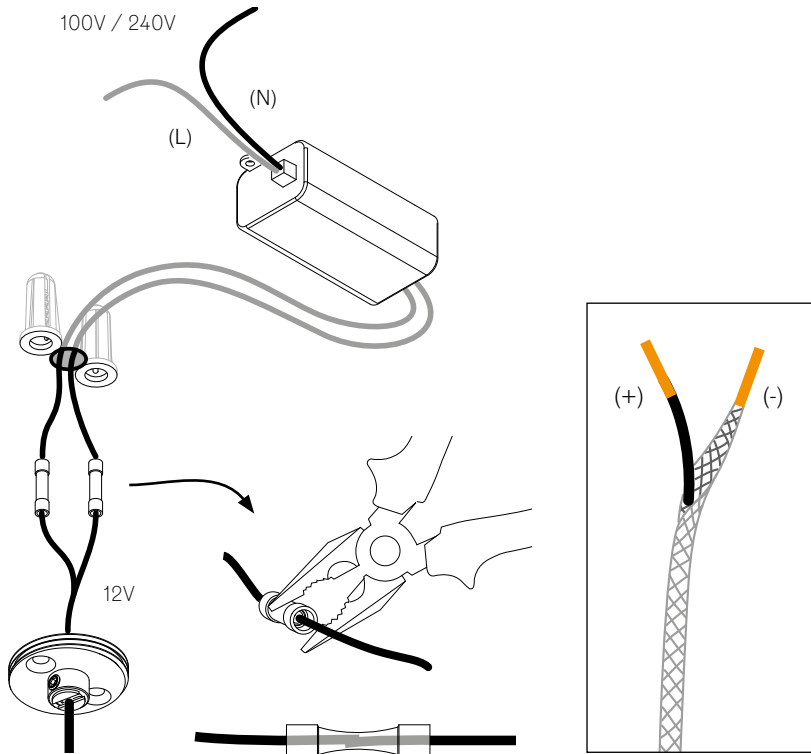
**IT** Non stringere troppo! Eseguire un leggero test di trazione per assicurarsi che il cavo coassiale sia ben fisso.

**JA** 締め付けすぎないでください。同軸ケーブルがしっかり固定されていることを確認するため、軽く引っ張るテストを行ってください。

**RU** Не затягивайте слишком сильно! Проверьте надёжность установки коаксиального кабеля слегка потянув за него.

**AR** لا تبالغ بالشد! قم بإجراء اختبار سحب خفيف للتأكد من أن الكابل المحوري آمن.

- 7** Remote power supply Alimentation à distance Fernspeisung  
Alimentación remota Alimentazione remota トランス別置の場合  
Удаленный источник питания مصدر الطاقة عن بُعد



**EN** For multiple pendant installations, ensure that the braided outer wires are all connected to one 12V output wire and all inner insulated wires are connected to the other or a short will occur.

**FR** Pour les installations de plusieurs pendants en verre, assurez-vous que les fils extérieurs tressés sont tous connectés à un fil de sortie 12V et que tous les fils intérieurs isolés sont connectés à l'autre, sinon un court-circuit se produira.

**DE** Bei Installationen mit mehreren Anhängern ist darauf zu achten, dass die geflochtenen äußeren Drähte alle mit einem 12-V-Ausgangsdraht und alle inneren isolierten Drähte mit dem anderen verbunden sind, da es sonst zu einem Kurzschluss kommen kann.

**ES** Para las instalaciones de múltiples difusores de vidrio, asegúrese de que los cables exteriores trenzados estén todos conectados a un cable de salida de 12V y que todos los cables interiores aislados estén conectados al otro o se producirá un cortocircuito.

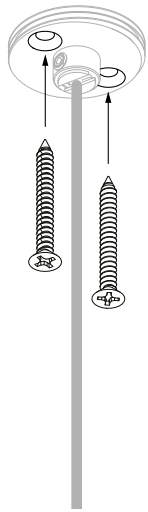
**IT** Per l'installazione di più diffusori in vetro, assicurarsi che i cavi intrecciati esterni siano tutti collegati a uno dei due cavi in uscita da 12V e che tutti i cavi isolati interni siano collegati all'altro, altrimenti si verificherà un cortocircuito.

**JA** ガラスディフューザーを複数個取り付ける場合は、編組の外側の電線をすべて1本の12V出力線に接続し、内側の絶縁電線をすべてもう1本に接続しないとショートが発生します。

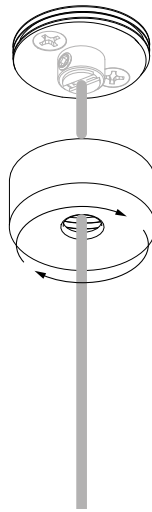
**RU** При установке нескольких стеклянных рассеивателей убедитесь, что все внешние провода в оплетке подключены к одному выходному проводу 12 В, а все внутренние изолированные провода подключены к другому, иначе произойдет короткое замыкание.

**AR** بالنسبة للتثبيت المعتمد على عدة مُعلقات، تأكد من أن الأسلاك الخارجية المضمرة كلها متصلة بسلك إخراج واحد بجهد 12 فولت وأن جميع الأسلاك الداخلية المعزولة متصلة بالآخر وإلا سيحدث ماس كهربائي.

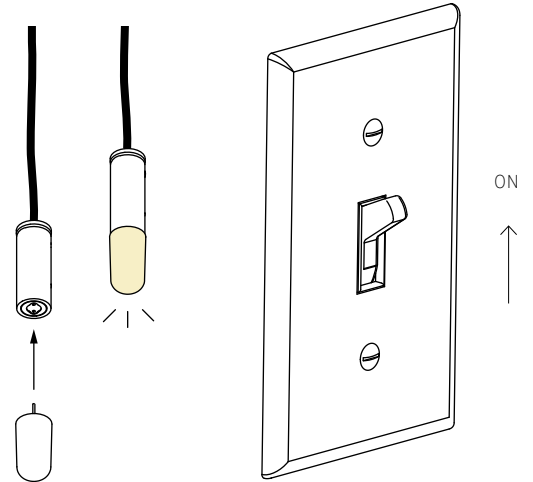
8



9



10



NEXT STEP: PENDANT INSTRUCTION

PROCHAINE ÉTAPE: INSTRUCTION POUR LE PENDANT EN VERRE

NÄCHSTER SCHRITT: INSTALLATION DES ANHÄNGERS

SIGUIENTE PASO: INSTRUCCIÓN DEL DIFUSOR DE VIDRIO

PROSSIMO PASSAGGIO: ISTRUZIONI PER IL DIFFUSORE IN VETRO

次のステップ: ガラスディフューザー説明書

СЛЕДУЮЩИЙ ШАГ: ИНСТРУКЦИЯ ПО УСТАНОВКЕ СТЕКЛЯННОГО РАССЕИВАТЕЛЯ

الخطوة التالية: تعليمات المعلقات

## INSTALLATION INSTRUCTIONS

**Warning:** Prior to installation, turn off the power at the main circuit panel, TO AVOID ELECTRICAL SHOCK.

In some countries, electrical installation work may only be carried out by an authorized electrical contractor. Contact your local electricity authority for advice.

You may turn the power back on after the canopy is secured to the structural ceiling surface.

The client is responsible to ensure the fixture junction box is secure to the structural substrate.

**Caution:** Bocci strongly recommends mounting power supplies remotely in a close, accessible and hidden location for ease of long-term maintenance. Please do not modify the product, this will compromise the safety, performance and void the warranty.

## INSTRUCTIONS D'INSTALLATION

**Avertissement:** Avant l'installation, coupez le courant au niveau du panneau de distribution principal, POUR ÉVITER LES CHOCS ÉLECTRIQUES.

Dans certains pays, les travaux d'installation électrique ne peuvent être effectués que par un électricien agréé. Contactez votre autorité locale en matière d'électricité pour obtenir des conseils.

Vous pouvez remettre l'appareil sous tension après avoir fixé la platine à la surface structurelle du plafond. Le client est responsable de s'assurer que la boîte de jonction du luminaire est fixée au substrat structurel.

**Attention:** Bocci recommande fortement de monter les alimentations électriques à distance dans un endroit proche, accessible et caché pour faciliter la maintenance à long terme. Veuillez ne pas modifier le produit, cela compromettrait la sécurité, les performances et annulerait la garantie.

## INSTALLATIONSANLEITUNG

**Warnung:** Um einen STROMSCHLAG ZU VERMEIDEN schalten Sie vor der Installation den Strom an der Hauptschalttafel aus.

In einigen Ländern dürfen Elektroinstallationsarbeiten nur von einem zugelassenen Elektroinstallateur durchgeführt werden. Wenden Sie sich an Ihre örtliche Elektrizitätsbehörde, um sich beraten zu lassen.

Sie können den Strom wieder einschalten, nachdem der Deckenbaldachin an der Deckenoberfläche befestigt und alle Kabel fachgerecht angeschlossen worden sind. Der Kunde ist dafür verantwortlich, dass die Anschlussdose der Vorrichtung fest mit der Unterkonstruktion verbunden ist.

**Achtung:** Um die langfristige Wartung zu erleichtern empfiehlt Bocci die Stromversorgung an einem nahe gelegenen, leicht zugänglichen Ort zu verstecken. Bitte nehmen Sie keine Änderungen am Produkt vor, da dies die Sicherheit und Leistung beeinträchtigt und die Garantie erlischt.

## INSTRUCCIONES DE MONTAJE

**Advertencia:** Antes de la instalación, desconecte la alimentación en el panel del circuito principal, PARA EVITAR UNA DESCARGA ELÉCTRICA.

En algunos países, los trabajos de instalación eléctrica sólo pueden ser realizados por un técnico eléctrico autorizado. Póngase en contacto con las autoridades locales de electricidad para que le asesoren.

Puede volver a conectar la alimentación después de que el florón esté fijado a la superficie estructural del techo. El cliente es responsable de asegurarse de que la caja de conexiones de la luminaria esté fijada al sustrato estructural.

**Precaución:** Bocci recomienda encarecidamente montar las fuentes de alimentación eléctrica a distancia en un lugar cercano, accesible y oculto para facilitar el mantenimiento a largo plazo. Por favor, no modifique el producto, esto comprometerá la seguridad el rendimiento, anulando la garantía.

Consulte la clasificación eléctrica indicada en la luminaria.

SÓLO PARA MÉXICO:  
EXPORTACIONES DIEZ S A DE C.V.  
Ingenieros Militares 70-16A, Colonia Argentina  
Poniente, Del Miguel Hidalgo, CDMX, 11230, MX

## ISTRUZIONI DI MONTAGGIO

**Attenzione:** Prima dell'installazione, togliere la corrente dal circuito principale, PER EVITARE SCARICHE ELETTRICHE.

In alcuni paesi, i lavori di installazione elettrica possono essere eseguiti solamente da personale qualificato. Contattare l'autorità elettrica locale per chiedere consiglio.

È possibile riaccendere la corrente dopo che il rosone è stato fissato al soffitto. Il cliente deve assicurarsi che la scatola di giunzione della lampada sia fissata al substrato strutturale.

**Attenzione:** Bocci raccomanda vivamente di montare gli alimentatori elettrici in un luogo vicino, accessibile e nascosto per facilitare la manutenzione a lungo termine. Si prega di non modificare il prodotto, ogni modifica ne può compromettere la sicurezza rendendo lo stesso pericoloso e annullando la garanzia. Bocci declina ogni responsabilità per prestazioni e prodotti modificati, annullando la garanzia.

## インストール手順

注意：取付前は電源を切ってください。

電気工事は、電気設備の技術基準・法令に従って電気工事士の有資格者が行ってください。

一般の方による工事は法律で禁止されています。

施工が終わるまで電源を入れないでください。

質量に対して必要強度のある下地であることを確認し、正しく設置・固定されるよう、工事責任者のもとで行ってください。

Bocciは、施工後のメンテナンスのためにトランスをフランジ内ではなく、天井裏などに別置き設置することを強く推奨します。トランスの設置位置や方法については断熱材/防音材などの必要な間隔を保ち安全性を確保してください。製品の改造は、安全性、性能が損なわれ、保証が無効になるため、行わないでください。

## ИНСТРУКЦИЯ ПО УСТАНОВКЕ

**ПРЕДУПРЕЖДЕНИЕ:** перед установкой отключите питание на главной электрощитовой панели, чтобы избежать поражения электрическим током.

В некоторых странах электромонтажные работы могут выполняться только уполномоченным специалистом-электриком. Обратитесь за консультацией в местный орган электроснабжения. Вы можете подключить питание после того, как защитный корпус будет закреплён на поверхности потолка.

Клиент несет ответственность за обеспечение надежного крепления распределительной коробки светильника к структурному основанию.

**ВНИМАНИЕ:** Компания Bocci настоятельно рекомендует устанавливать источники электропитания дистанционно в близком, доступном и безопасно укрытом месте для удобства долгосрочного обслуживания. Пожалуйста, не модифицируйте изделие, это может привести к снижению безопасности, ухудшению характеристик и аннулированию гарантии.

## تعليمات التركيب

**تحذير:** قبل التركيب، قم بإطفاء تشغيل الطاقة من اللوحة الرئيسية، لتجنب صدمة كهربائية.

في بعض البلدان، لا يجوز تنفيذ أعمال التركيبات الكهربائية إلا من قبل مقاول كهربائي معتمد. اتصل بهيئة الكهرباء المحلية للحصول على المشورة.

يمكنك إعادة تشغيل الطاقة بعد تثبيت المظلة على سطح السقف الهيكلي.

العميل مسؤول عن التأكد من أن صندوق الوصلات آمن على الركيزة الهيكلية.

تنبيه: توصي Bocci بشدة بتركيب مصادر الطاقة عن بُعد في مكان قريب ومخفي يسهل الوصول إليه لتسهيل الصيانة على المدى الطويل.

يرجى عدم تعديل المنتج، فهذا سيؤثر على السلامة والأداء وإبطال الضمان.

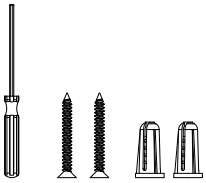
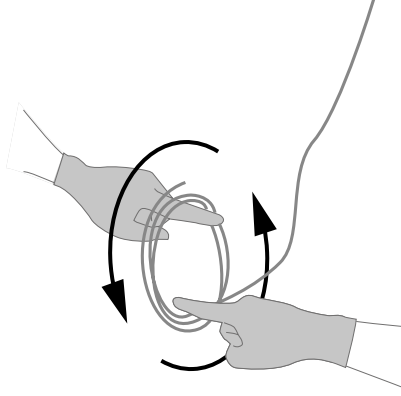
**XXX.1MI****COAXIAL CABLE INSTRUCTION****INSTRUCTION POUR LE CÂBLE COAXIAL****ANLEITUNG FÜR KOAXIALKABEL****ISTRUCCIONES DEL CABLE COAXIAL****ISTRUZIONI PER IL CAVO COASSIALE****同軸ケーブル説明書****ИНСТРУКЦИЯ ПО УСТАНОВКЕ****КОАКСИАЛЬНОГО КАБЕЛЯ****تعليمات الكابل المحوري**

Read the following instructions for operating the luminaire. Lisez les instructions suivantes pour utiliser le luminaire. Lesen Sie die folgenden Anleitung zur Bedienung der Leuchte. Lea el siguiente instructivo para operar el luminario. Leggere le seguenti istruzioni per il funzionamento della lampada. 照明器具を操作するために、以下の説明をお読みください。 Прочтите следующие инструкции по эксплуатации светильника.

اقرأ التعليمات التالية لتشغيل وحدة الإنارة.

Included Inclus Inbegriffen Includidos Inclusi

含まれています Входит в комплект مرفقة

**1**

**EN** To avoid kinks, uncoil the coaxial cable in a spool-like manner. Allow the cable to uncoil completely before installing.

**FR** Pour éviter les plis, déroulez le câble coaxial comme une bobine. Laissez le câble se dérouler complètement avant de l'installer.

**DE** Um Knicke zu vermeiden, wickeln Sie das Koaxialkabel spulenförmig ab. Lassen Sie das Kabel vor der Installation vollständig abwickeln.

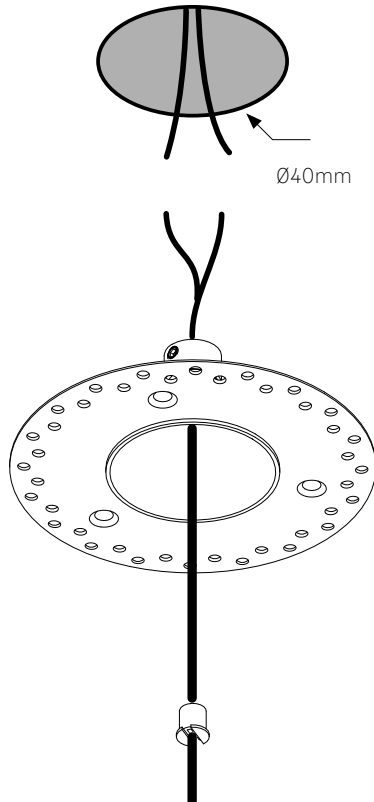
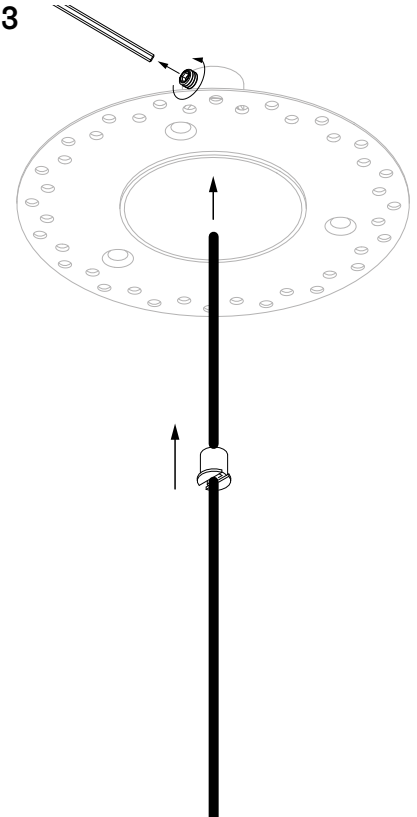
**ES** Para evitar torceduras, desenrole el cable coaxial en forma de carrete. Deje que el cable se desenrole completamente antes de instalarlo.

**IT** Per evitare piegature, srotolare il cavo coassiale in modo simile a una bobina. Lasciare che il cavo si srotoli completamente prima di installarlo.

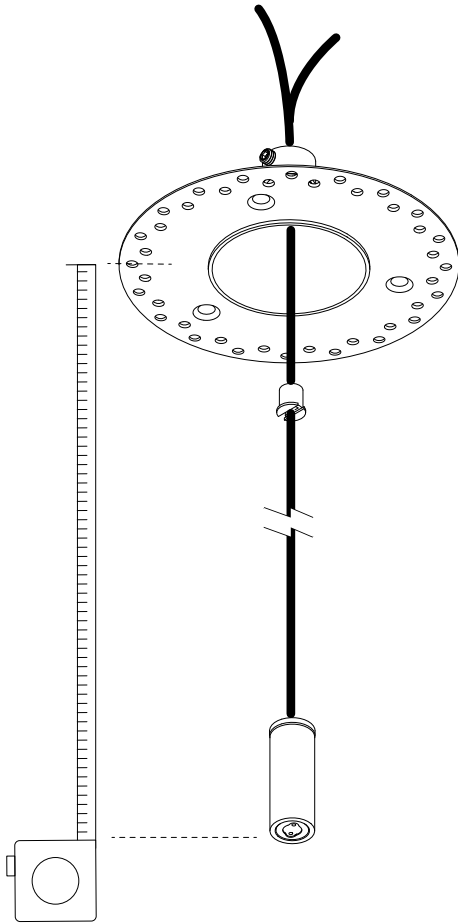
**JA** ねじれを防ぐために、同軸ケーブルをスプールのようにほどいてください。ケーブルが完全にほどけてから取り付けてください。

**RU** Во избежание перегибов разматывайте коаксиальный кабель, вращая его как катушку. Перед установкой дайте кабелю полностью размотаться.

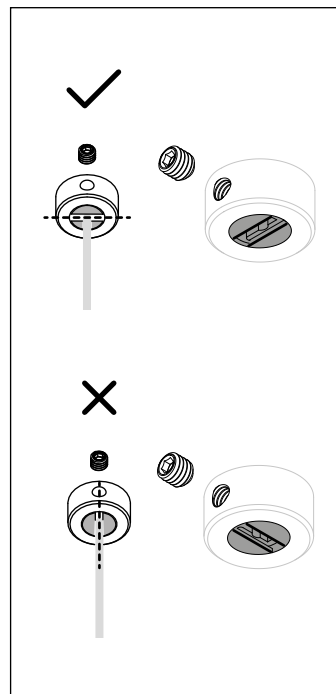
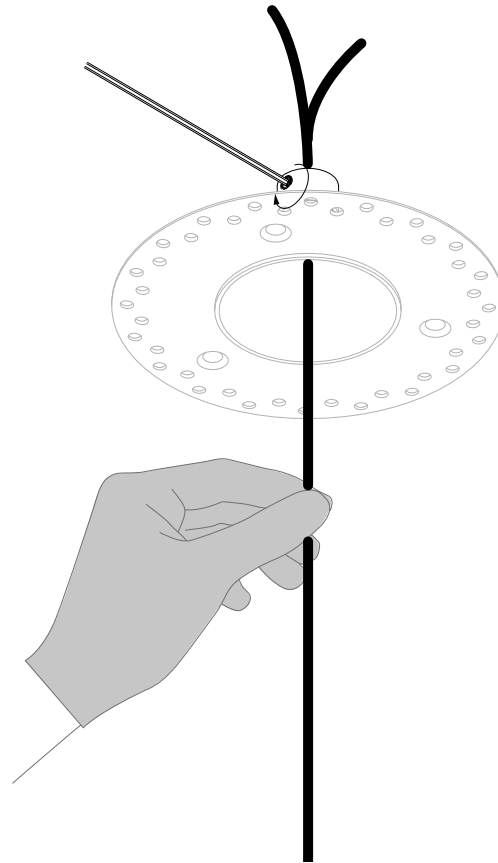
**AR** لتجنب العُقد، قم بفك الكابل المحوري بطريقة لف البكرة. اسمح للكابل بالفك تماماً قبل التثبيت.

**2****3**

4



5



**EN** Do not overtighten! Perform a gentle tug test to ensure the coaxial cable is secure.

**FR** Ne serrez pas trop fort ! Effectuez un léger essai de traction pour vous assurer que le câble coaxial est bien fixé.

**DE** Nicht zu fest anziehen! Führen Sie einen leichten Zugtest durch, um zu gewährleisten, dass das Koaxialkabel sicher und fest sitzt.

**ES** No apriete demasiado. Realice una prueba de tirón suave para asegurarse de que el cable coaxial esté bien sujeto.

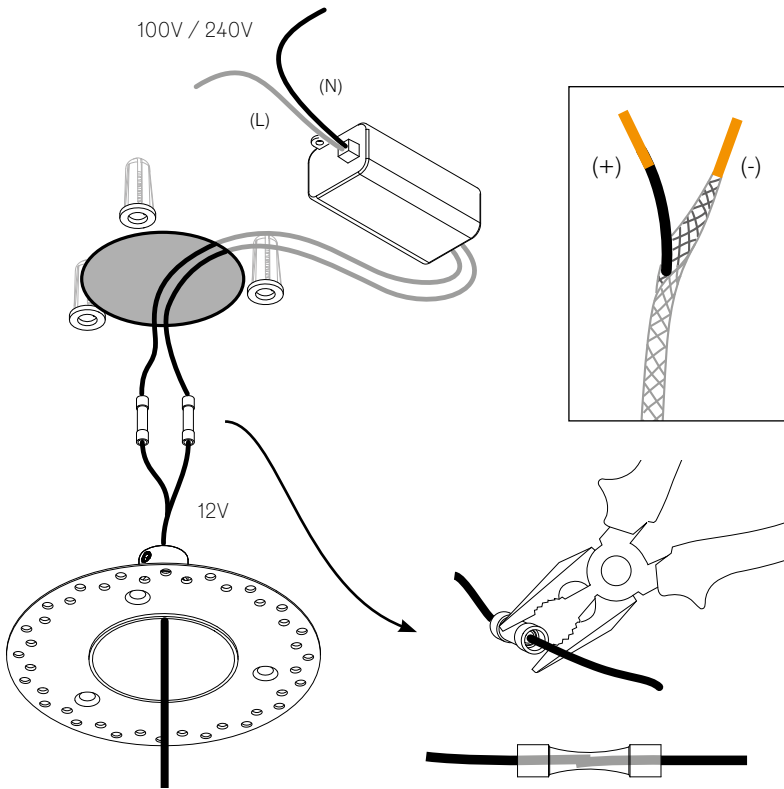
**IT** Non stringere troppo! Eseguire un leggero test di trazione per assicurarsi che il cavo coassiale sia ben fisso.

**JA** 締め付けすぎないでください。同軸ケーブルがしっかり固定されていることを確認するため、軽く引っ張るテストを行ってください。

**RU** Не затягивайте слишком сильно! Проверьте надёжность установки коаксиального кабеля слегка потянув за него.

**AR** لا تباليغ بالشّد! قم بإجراء اختبار سحب خفيف للتأكد من أن الكابل المحوري آمن.

- 6** Remote power supply Alimentation à distance Fernspeisung  
Alimentación remota Alimentazione remota トランス別置の場合  
Удаленный источник питания صدر الطاقة عن بُعد



**EN** For multiple pendant installations, ensure that the braided outer wires are all connected to one 12V output wire and all inner insulated wires are connected to the other or a short will occur.

**FR** Pour les installations de plusieurs pendants en verre, assurez-vous que les fils extérieurs tressés sont tous connectés à un fil de sortie 12V et que tous les fils intérieurs isolés sont connectés à l'autre, sinon un court-circuit se produira.

**DE** Bei Installationen mit mehreren Anhängern ist darauf zu achten, dass die geflochtenen äußeren Drähte alle mit einem 12-V-Ausgangsdraht und alle inneren isolierten Drähte mit dem anderen verbunden sind, da es sonst zu einem Kurzschluss kommen kann.

**ES** Para las instalaciones de múltiples difusores de vidrio, asegúrese de que los cables exteriores trenzados estén todos conectados a un cable de salida de 12V y que todos los cables interiores aislados estén conectados al otro o se producirá un cortocircuito.

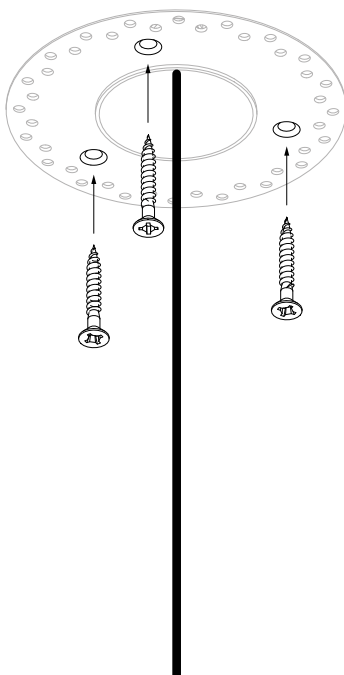
**IT** Per l'installazione di più diffusori in vetro, assicurarsi che i cavi intrecciati esterni siano tutti collegati a uno dei due cavi in uscita da 12V e che tutti i cavi isolati interni siano collegati all'altro, altrimenti si verificherà un cortocircuito.

**JA** ガラスディフューザーを複数個取り付ける場合は、編組の外側の電線をすべて1本の12V出力線に接続し、内側の絶縁電線をすべてもう1本に接続しないとショートが発生します。

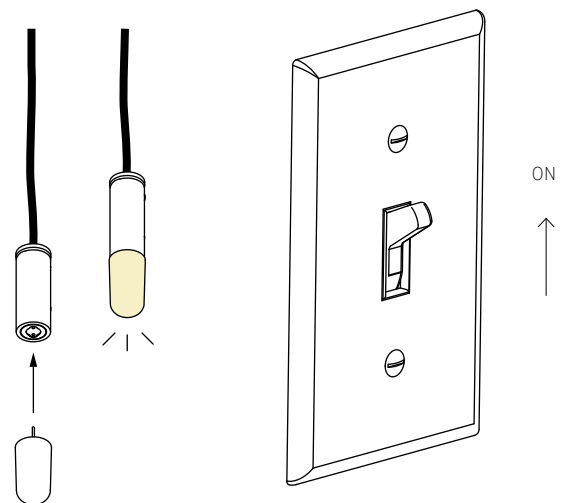
**RU** При установке нескольких стеклянных рассеивателей убедитесь, что все внешние провода в оплетке подключены к одному выходному проводу 12 В, а все внутренние изолированные провода подключены к другому, иначе произойдет короткое замыкание.

**AR** بالنسبة للتثبيت المعتمد على عدة مُعلقات، تأكد من أن الأسلاك الخارجية المضمرة كلها متصلة بسلك إخراج واحد بجهد 12 فولت وأن جميع الأسلاك الداخلية المعزولة متصلة بالآخر وإلا سيحدث ماس كهربائي.

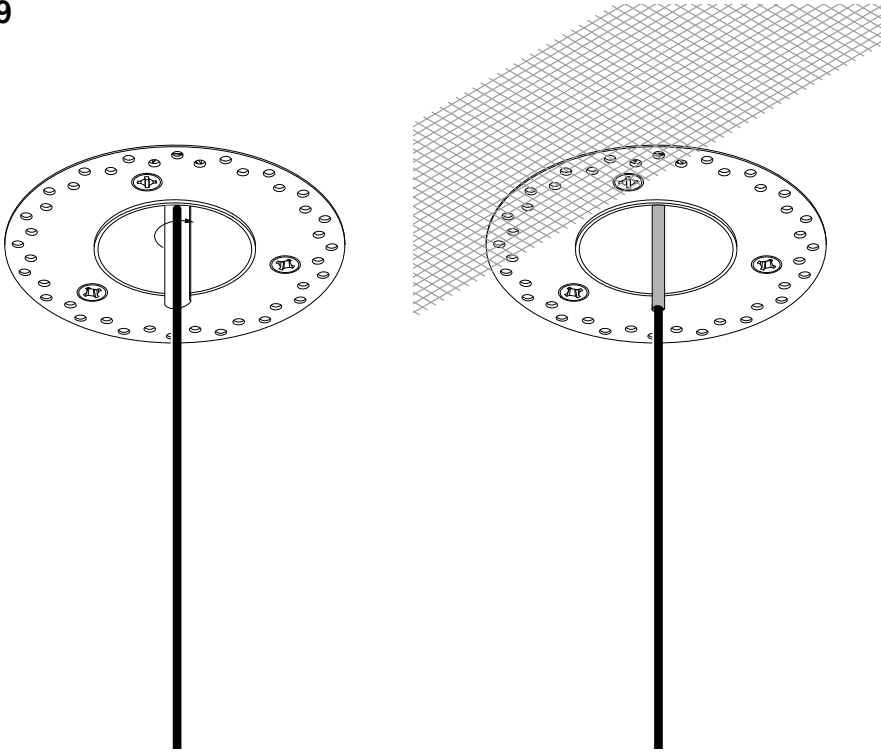
**7**



**8**



9



**EN** Mask the coaxial cable off with painters tape to help with cleanup. Tape the mounting plate edges with fiber mesh drywall tape.

**FR** Masquez le câble coaxial avec du ruban adhésif de peintre pour faciliter le nettoyage. Fixez les bords de la plaque de montage avec une bande de joint en plâtre armé.

**DE** Decken Sie das Koaxialkabel mit Malerband ab, um die Reinigung zu erleichtern. Kleben Sie die Kanten der Montageplatte mit (Gips-)fugenband ab.

**ES** Enmascare el cable coaxial con cinta de pintor para facilitar la limpieza. Ponga cinta adhesiva en los bordes de la placa de montaje con banda de unión de yeso.

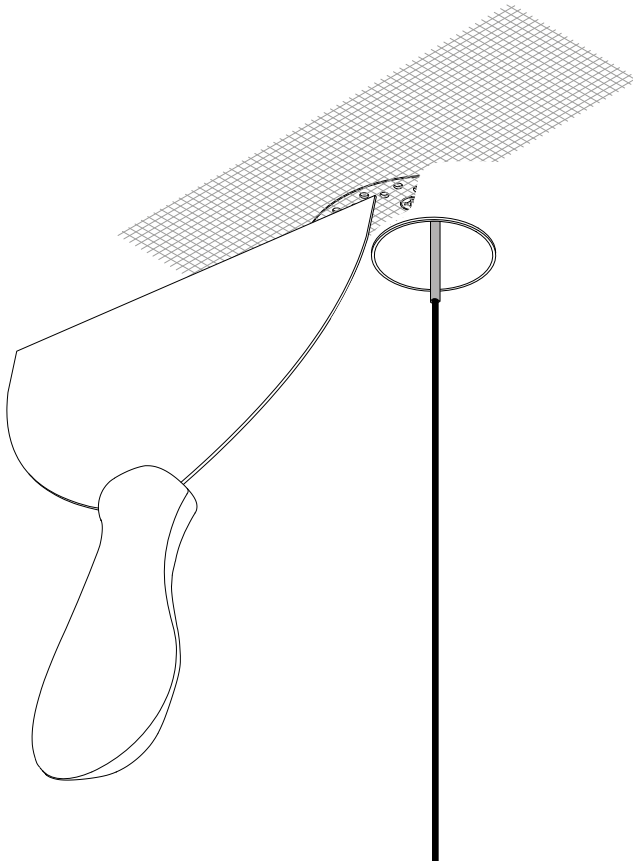
**IT** Coprire il cavo coassiale con del nastro adesivo per facilitare la pulizia. Ricoprire anche i bordi della piastra di montaggio con del nastro a rete per cartongesso.

**JA** 同軸ケーブルをペインターテープでマスキングしておく、後始末が楽になります。取り付け板の端は、アーマープラスタージョイントバンドでテープ止めしてください。

**RU** Заклейте коаксиальный кабель малярной лентой, чтобы облегчить его чистку после проведения работ. Используйте армирующую ленту для проклейки краев монтажной платы.

**AR** قم بتغطية الكابل المحوري بشريط لاصق ملون للمساعدة في التنظيف. قم بربط حواف لوحة التركيب بشريط لاصق شبكي من الألياف.

10



**EN** Use a drywall filler compound to “mud over” the assembly. Use the raised edge to mud up to establish a sharp edge and to avoid getting mud in the indentation. Feather from the center of the mounting plate outwards using a large drywall trowel.

**FR** Utilisez un produit de remplissage pour plâtre pour “recouvrir” l’assemblage. Utilisez le bord surélevé pour le recouvrement afin d’établir un bord net et d’éviter de mettre du plâtre dans l’échancrure. Commencez par le centre de la plaque de montage puis continuez vers l’extérieur l’extérieur en utilisant une grande truelle à plâtre.

**DE** Verwenden Sie eine Spachtelmasse fuer Trockenbauwaende, um die Montage zu “ueberschmierern. Nutzen Sie die kreisförmige Erhöhung des Baldachins, um eine saubere Kante zu erhalten und um zu vermeiden, dass Gips in die Vertiefung gelangt. Arbeiten Sie mit einem großen Spachtel von der Mitte der Montageplatte aus nach außen.

**ES** Utilice una masilla de yeso para “cubrir” el montaje. Utilice el borde elevado para establecer una clara delimitación y para evitar que el yeso entre en la hendidura. Comience desde el centro de la placa de montaje hacia afuera utilizando una llana de yeso grande.

**IT** Utilizzare dello stucco per “ricoprire” la giunzione. Sfruttare il bordo rialzato per creare una delimitazione netta ed evitare che lo stucco finisca nella rientranza. Partire dal centro della piastra di montaggio e proseguire verso l’esterno utilizzando una spatola per intonaco di grandi dimensioni.

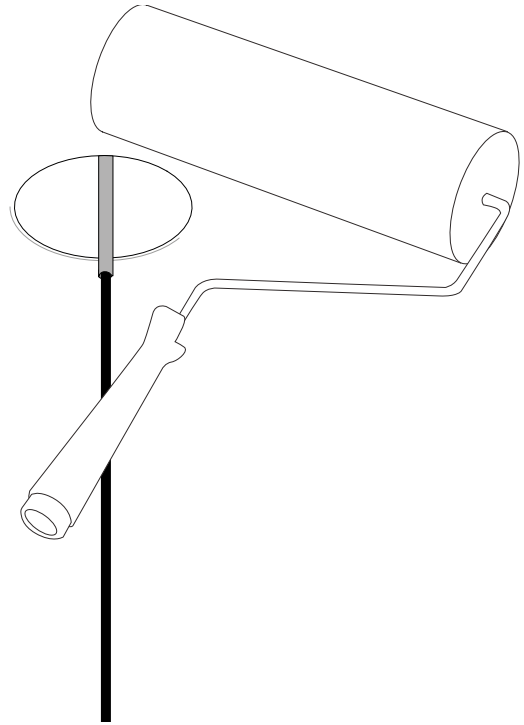
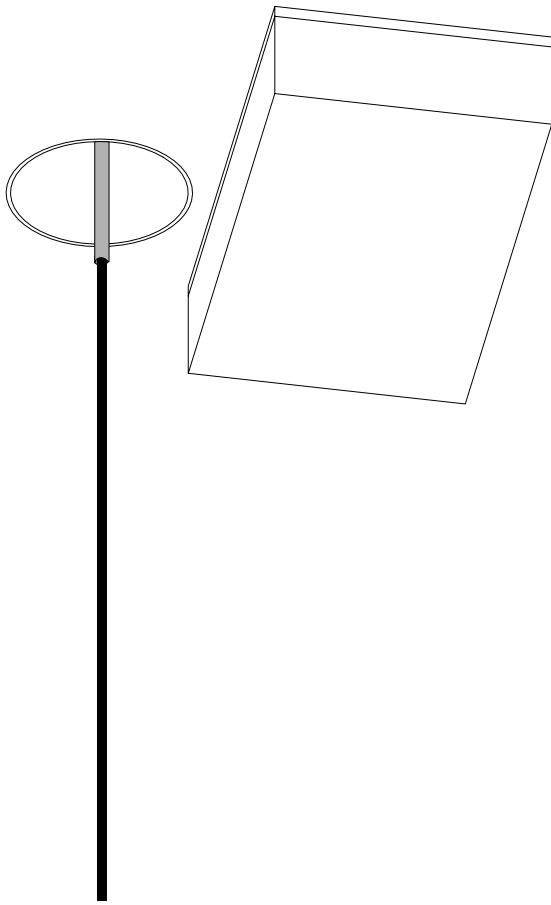
**JA** 石膏フィラーを使用して、アセンブリの上に「回復」します。鋭いエッジを確立し、くぼみに石膏を取得しないように回復するために、隆起したエッジを使用してください。大きな石膏ゴテを使って、マウンティングプレートの中心から外側に向けて始めます。

**RU** Используйте гипсовую шпатлёвку для затирки места установки. Используйте возвышение края кромки установочной платы как ограничение уровня наложения шпатлевки, избегайте попадания шпатлевки внутрь отверстия платы. Накладывайте шпатлевку, распределяя ее равномерно в стороны от центра монтажной платы с помощью большого шпателя.

**AR** استخدم معجون حشو الجدران لـ“إطلاء” آثار التركيبات. استخدم الحافة المرتفعة للطلاء لعمل حافة حادة ولتجنب دخول الطلاء في المسافة الفارغة. قم بالتغطية من منتصف لوحة التركيب إلى الخارج باستخدام مكشطة الجدران الكبيرة.



11



- EN** Using a foam sanding block, sand entire area until the rim and the edge of the operative component are exposed. For long term performance, it is essential that mud is sanded right down to the plastic rim.
- FR** À l'aide d'un bloc de ponçage en mousse, poncez toute la zone jusqu'à ce que le rebord et le bord de l'élément opérationnel soient exposés. Pour un résultat à long terme, il est essentiel que le plâtre soit poncé jusqu'au rebord en plastique.
- DE** Schleifen Sie den gesamten Bereich mit einem Schleifklotz aus Schaumstoff ab, bis der Rand und die Kante des sichtbaren Baldachins freigelegt sind. Für eine lange Haltbarkeit ist es wichtig, dass der Gips bis auf den Kunststoffrand abgeschliffen wird.
- ES** Utilizando un bloque de lijado de espuma, lije toda la zona hasta que el borde y el canto del componente operativo queden expuestos. Para un rendimiento a largo plazo, es esencial que el yeso se lije hasta el borde de plástico.
- IT** Utilizzando una spugna abrasiva, carteggiare l'intera area fino a esporre il bordo e lo spigolo del componente operativo. Per ottenere prestazioni durature, è essenziale che l'intonaco venga carteggiato fino al bordo in plastica.
- JA** 発泡スチロールを使用して、操作部材の縁と端が露出するまで全体を研磨します。長期間の使用には、プラスチックの縁まで研磨することが重要です。
- RU** Используя шлифовальный пеноблок, зачистите всю отштатлеванную поверхность до появления края и обода конструкционных деталей. Для устойчивой долгосрочной работы изделия необходимо зачистить шпатлевку до самого уровня обода.
- AR** باستخدام قطعة صنفرة رغوية، قم بصنفرة المنطقة بأكملها حتى تنكشف حلقة وحافة المعجون. للحصول على أداء طويل الأمد، من الضروري أن يتم صنفرة الطلاء وصولاً إلى الحافة البلاستيكية.

NEXT STEP: PENDANT INSTRUCTION

PROCHAINE ÉTAPE: INSTRUCTION POUR LE PENDANT EN VERRE

NÄCHSTER SCHRITT: INSTALLATION DES ANHÄNGERS

SIGUIENTE PASO: INSTRUCCIÓN DEL DIFUSOR DE VIDRIO

PROSSIMO PASSAGGIO: ISTRUZIONI PER IL DIFFUSORE IN VETRO

次のステップ: ガラスディフューザー説明書

СЛЕДУЮЩИЙ ШАГ: ИНСТРУКЦИЯ ПО УСТАНОВКЕ СТЕКЛЯННОГО РАССЕИВАТЕЛЯ

الخطوة التالية: تعليمات المعلقات

## INSTALLATION INSTRUCTIONS

**Warning:** Prior to installation, turn off the power at the main circuit panel, TO AVOID ELECTRICAL SHOCK.

In some countries, electrical installation work may only be carried out by an authorized electrical contractor. Contact your local electricity authority for advice.

You may turn the power back on after the canopy is secured to the structural ceiling surface.

The client is responsible to ensure the fixture junction box is secure to the structural substrate.

**Caution:** Bocci strongly recommends mounting power supplies remotely in a close, accessible and hidden location for ease of long-term maintenance. Please do not modify the product, this will compromise the safety, performance and void the warranty.

## INSTRUCTIONS D'INSTALLATION

**Avertissement:** Avant l'installation, coupez le courant au niveau du panneau de distribution principal, POUR ÉVITER LES CHOCS ÉLECTRIQUES.

Dans certains pays, les travaux d'installation électrique ne peuvent être effectués que par un électricien agréé. Contactez votre autorité locale en matière d'électricité pour obtenir des conseils.

Vous pouvez remettre l'appareil sous tension après avoir fixé la platine à la surface structurelle du plafond. Le client est responsable de s'assurer que la boîte de jonction du luminaire est fixée au substrat structurel.

**Attention:** Bocci recommande fortement de monter les alimentations électriques à distance dans un endroit proche, accessible et caché pour faciliter la maintenance à long terme. Veuillez ne pas modifier le produit, cela compromettrait la sécurité, les performances et annulerait la garantie.

## INSTALLATIONSANLEITUNG

**Warnung:** Um einen STROMSCHLAG ZU VERMEIDEN schalten Sie vor der Installation den Strom an der Hauptschalttafel aus.

In einigen Ländern dürfen Elektroinstallationsarbeiten nur von einem zugelassenen Elektroinstallateur durchgeführt werden. Wenden Sie sich an Ihre örtliche Elektrizitätsbehörde, um sich beraten zu lassen.

Sie können den Strom wieder einschalten, nachdem der Deckenbaldachin an der Deckenoberfläche befestigt und alle Kabel fachgerecht angeschlossen worden sind. Der Kunde ist dafür verantwortlich, dass die Anschlussdose der Vorrichtung fest mit der Unterkonstruktion verbunden ist.

**Achtung:** Um die langfristige Wartung zu erleichtern empfiehlt Bocci die Stromversorgung an einem nahe gelegenen, leicht zugänglichen Ort zu verstecken. Bitte nehmen Sie keine Änderungen am Produkt vor, da dies die Sicherheit und Leistung beeinträchtigt und die Garantie erlischt.

## INSTRUCCIONES DE MONTAJE

**Advertencia:** Antes de la instalación, desconecte la alimentación en el panel del circuito principal, PARA EVITAR UNA DESCARGA ELÉCTRICA.

En algunos países, los trabajos de instalación eléctrica sólo pueden ser realizados por un técnico eléctrico autorizado. Póngase en contacto con las autoridades locales de electricidad para que le asesoren.

Puede volver a conectar la alimentación después de que el florón esté fijado a la superficie estructural del techo. El cliente es responsable de asegurarse de que la caja de conexiones de la luminaria esté fijada al sustrato estructural.

**Precaución:** Bocci recomienda encarecidamente montar las fuentes de alimentación eléctrica a distancia en un lugar cercano, accesible y oculto para facilitar el mantenimiento a largo plazo. Por favor, no modifique el producto, esto comprometerá la seguridad el rendimiento, anulando la garantía.

Consulte la clasificación eléctrica indicada en la luminaria.

SÓLO PARA MÉXICO:  
EXPORTACIONES DIEZ S A DE C.V.  
Ingenieros Militares 70-16A, Colonia Argentina  
Poniente, Del Miguel Hidalgo, CDMX, 11230, MX

## ISTRUZIONI DI MONTAGGIO

**Attenzione:** Prima dell'installazione, togliere la corrente dal circuito principale, PER EVITARE SCARICHE ELETTRICHE.

In alcuni paesi, i lavori di installazione elettrica possono essere eseguiti solamente da personale qualificato. Contattare l'autorità elettrica locale per chiedere consiglio.

È possibile riaccendere la corrente dopo che il rosone è stato fissato al soffitto. Il cliente deve assicurarsi che la scatola di giunzione della lampada sia fissata al substrato strutturale.

**Attenzione:** Bocci raccomanda vivamente di montare gli alimentatori elettrici in un luogo vicino, accessibile e nascosto per facilitare la manutenzione a lungo termine. Si prega di non modificare il prodotto, ogni modifica ne può compromettere la sicurezza rendendo lo stesso pericoloso e annullando la garanzia. Bocci declina ogni responsabilità per prestazioni e prodotti modificati, annullando la garanzia.

## インストール手順

注意：取付前は電源を切ってください。

電気工事は、電気設備の技術基準・法令に従って電気工事士の有資格者が行ってください。

一般の方による工事は法律で禁止されています。

施工が終わるまで電源を入れないでください。

質量に対して必要強度のある下地であることを確認し、正しく設置・固定されるよう、工事責任者のもとで行ってください。

Bocciは、施工後のメンテナンスのためにトランスをフランジ内ではなく、天井裏などに別置き設置することを強く推奨します。トランスの設置位置や方法については断熱材/防音材などの必要な間隔を保ち安全性を確保してください。製品の改造は、安全性、性能が損なわれ、保証が無効になるため、行わないでください。

## ИНСТРУКЦИЯ ПО УСТАНОВКЕ

**ПРЕДУПРЕЖДЕНИЕ:** перед установкой отключите питание на главной электропанели, чтобы избежать поражения электрическим током.

В некоторых странах электромонтажные работы могут выполняться только уполномоченным специалистом-электриком. Обратитесь за консультацией в местный орган электроснабжения. Вы можете подключить питание после того, как защитный корпус будет закреплён на поверхности потолка.

Клиент несет ответственность за обеспечение надежного крепления распределительной коробки светильника к структурному основанию.

**ВНИМАНИЕ:** Компания Bocci настоятельно рекомендует устанавливать источники электропитания дистанционно в близком, доступном и безопасно укрытом месте для удобства долгосрочного обслуживания. Пожалуйста, не модифицируйте изделие, это может привести к снижению безопасности, ухудшению характеристик и аннулированию гарантии.

## تعليمات التركيب

**تحذير:** قبل التركيب، قم بإطفاء تشغيل الطاقة من اللوحة الرئيسية، لتجنب صدمة كهربائية.

في بعض البلدان، لا يجوز تنفيذ أعمال التركيبات الكهربائية إلا من قبل مقاول كهربائي معتمد. اتصل بهيئة الكهرباء المحلية للحصول على المشورة.

يمكنك إعادة تشغيل الطاقة بعد تثبيت المظلة على سطح السقف الهيكلي.

العميل مسؤول عن التأكد من أن صندوق الوصلات آمن على الركيزة الهيكلية.

تنبيه: توصي Bocci بشدة بتركيب مصادر الطاقة عن بُعد في مكان قريب ومخفي يسهل الوصول إليه لتسهيل الصيانة على المدى الطويل.

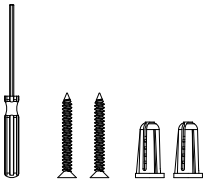
يرجى عدم تعديل المنتج، فهذا سيؤثر على السلامة والأداء وإبطال الضمان.

**XXX.1MO****COAXIAL CABLE INSTRUCTION****INSTRUCTION POUR LE CÂBLE COAXIAL****ANLEITUNG FÜR KOAXIALKABEL****ISTRUCCIONES DEL CABLE COAXIAL****ISTRUZIONI PER IL CAVO COASSIALE****同軸ケーブル説明書****ИНСТРУКЦИЯ ПО УСТАНОВКЕ****КОАКСИАЛЬНОГО КАБЕЛЯ****تعليمات الكابل المحوري**

Read the following instructions for operating the luminaire. Lisez les instructions suivantes pour utiliser le luminaire. Lesen Sie die folgenden Anleitung zur Bedienung der Leuchte. Lea el siguiente instructivo para operar el luminario. Leggere le seguenti istruzioni per il funzionamento della lampada. 照明器具を操作するために、以下の説明をお読みください。 Прочтите следующие инструкции по эксплуатации светильника.

اقرأ التعليمات التالية لشتيغل وحدة الإنارة.

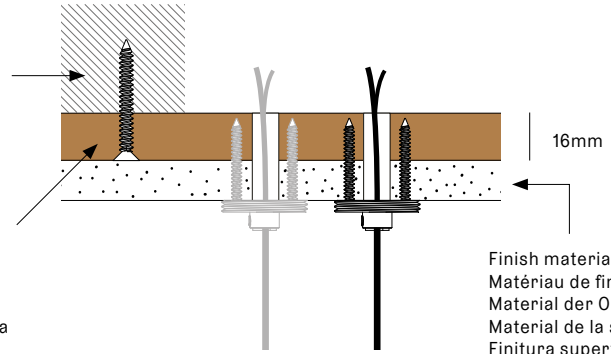
Included Inclus Inbegriffen Includidos Inclusi  
含まれています Входит в комплект مرفقة

**1**

Structural substrate  
Substrat structurel  
Strukurelles  
Traegermaterial  
Sustrato estructural  
Substrato strutturale  
構造下地  
Структурный субстрат  
السطح المراد التأسيس عليه

Wood backing  
Support en bois  
Holzverstärkung  
Soporte de madera  
Supporto in legno  
ウッドバック  
Деревянная основа

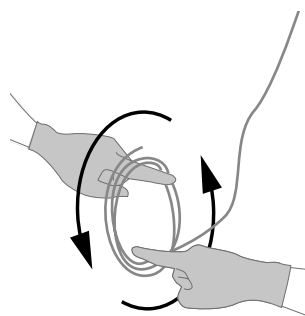
دعم الخشب



Finish material  
Matériau de finition  
Material der Oberfläche  
Material de la superficie  
Finitura superficiale  
仕上げ材  
Отделочный материал

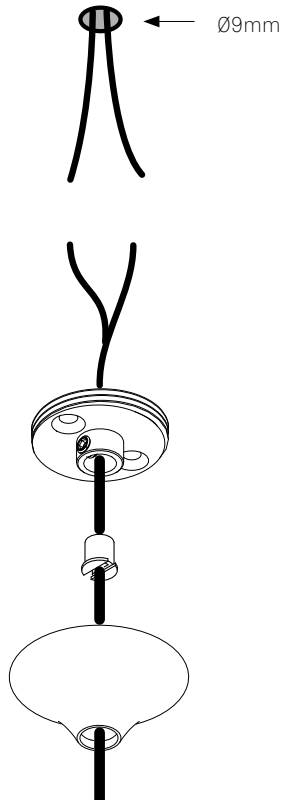
مواد الإنهاء

- EN** The client is responsible for providing a robust 16mm marine grade plywood backing to anchor the canopy to the structural substrate.
- FR** Le client doit fournir un support en contreplaqué robuste de 16 mm pour ancrer la platine au substrat structurel.
- DE** Der Kunde ist verantwortlich für die Bereitstellung einer robusten 16 mm Sperrholzunterlage zur Verankerung des Baldachins auf dem strukturellen Traegermaterial.
- ES** El cliente es responsable de proporcionar un robusto soporte de madera contrachapada de 16 mm para anclar el florón al sustrato estructural.
- IT** Il cliente deve provvedere alla fornitura di un robusto supporto in compensato da 16 mm per ancorare il rosone al substrato strutturale.
- JA** キャンピローを構造下地に固定するための堅牢な16mm合板の裏打ちは、施主の責任で行ってください。
- RU** Для прочности установки нужно убедиться, что крепление защитного корпуса к основанию конструкции обеспечено надлежащей деревянной основой (плотной фанерой толщиной 16 мм).
- AR** العمل مسؤول عن توفير دعامة متينة من خشب الأبلكاش مقاس 16 مم لربط قطع التثبيت في السطح المراد التأسيس عليه.

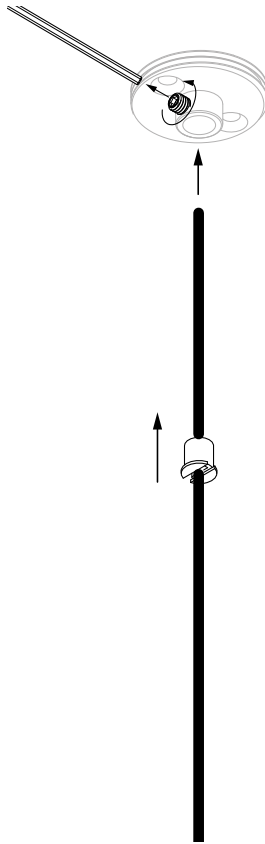
**2**

- EN** To avoid kinks, uncoil the coaxial cable in a spool-like manner. Allow the cable to uncoil completely before installing.
- FR** Pour éviter les plis, déroulez le câble coaxial comme une bobine. Laissez le câble se dérouler complètement avant de l'installer.
- DE** Um Knicke zu vermeiden, wickeln Sie das Koaxialkabel spulenförmig ab. Lassen Sie das Kabel vor der Installation vollständig abwickeln.
- ES** Para evitar torceduras, desenrolle el cable coaxial en forma de carrete. Deje que el cable se desenrolle completamente antes de instalarlo.
- IT** Per evitare piegature, srotolare il cavo coassiale in modo simile a una bobina. Lasciare che il cavo si srotoli completamente prima di installarlo.
- JA** ねじれを防ぐために、同軸ケーブルをスプールのようにほどいてください。ケーブルが完全にほどけてから取り付けてください。
- RU** Во избежание перегибов разматывайте коаксиальный кабель, вращая его как катушку. Перед установкой дайте кабелю полностью размататься.
- AR** لتجنب العُقد، قم بفك الكابل المحوري بطريقة لف البكرة اسمح للكابل بالفك تماماً قبل التثبيت.

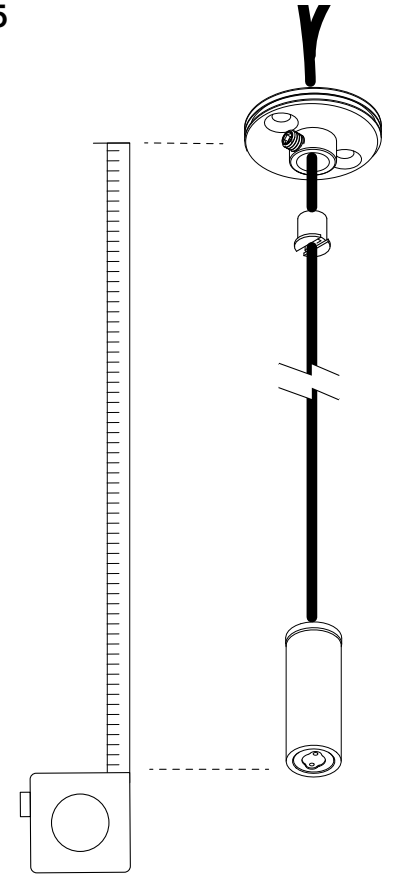
3



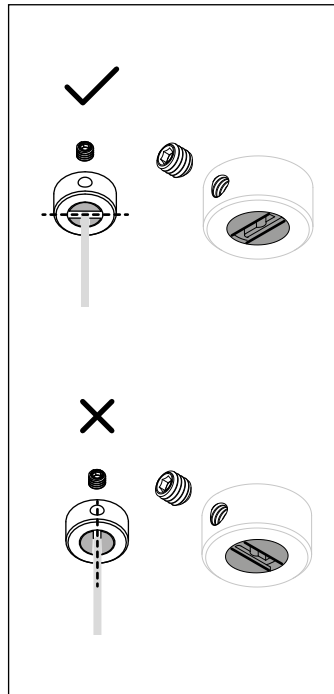
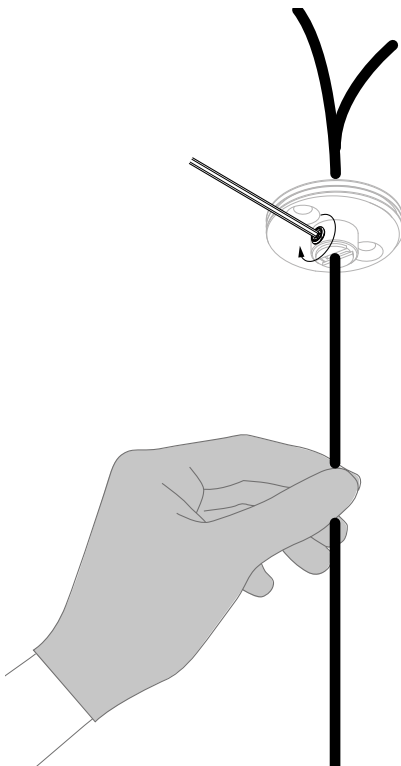
4



5



6



**EN** Do not overtighten! Perform a gentle tug test to ensure the coaxial cable is secure.

**FR** Ne serrez pas trop fort ! Effectuez un léger essai de traction pour vous assurer que le câble coaxial est bien fixé.

**DE** Nicht zu fest anziehen! Führen Sie einen leichten Zugtest durch, um zu gewährleisten, dass das Koaxialkabel sicher und fest sitzt.

**ES** No apriete demasiado. Realice una prueba de tirón suave para asegurarse de que el cable coaxial esté bien sujeto.

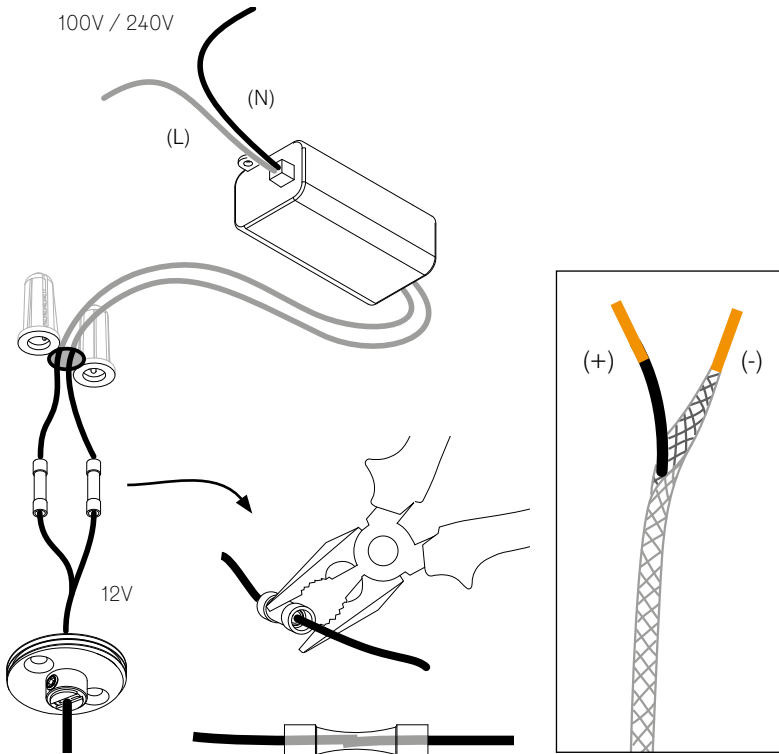
**IT** Non stringere troppo! Eseguire un leggero test di trazione per assicurarsi che il cavo coassiale sia ben fisso.

**JA** 締め付けすぎないでください。同軸ケーブルがしっかり固定されていることを確認するため、軽く引っ張るテストを行ってください。

**RU** Не затягивайте слишком сильно! Проверьте надёжность установки коаксиального кабеля слегка потянув за него.

**AR** لا تباليغ بالسُّد! قم بإجراء اختبار سحب خفيف للتأكد من أن الكابل المحوري آمن.

- 7** Remote power supply Alimentation à distance Fernspeisung  
Alimentación remota Alimentazione remota トランス別置の場合  
Удаленный источник питания صدر الطاقة عن بُعد



**EN** For multiple pendant installations, ensure that the braided outer wires are all connected to one 12V output wire and all inner insulated wires are connected to the other or a short will occur.

**FR** Pour les installations de plusieurs pendants en verre, assurez-vous que les fils extérieurs tressés sont tous connectés à un fil de sortie 12V et que tous les fils intérieurs isolés sont connectés à l'autre, sinon un court-circuit se produira.

**DE** Bei Installationen mit mehreren Anhängern ist darauf zu achten, dass die geflochtenen äußeren Drähte alle mit einem 12-V-Ausgangsdraht und alle inneren isolierten Drähte mit dem anderen verbunden sind, da es sonst zu einem Kurzschluss kommen kann.

**ES** Para las instalaciones de múltiples difusores de vidrio, asegúrese de que los cables exteriores trenzados estén todos conectados a un cable de salida de 12V y que todos los cables interiores aislados estén conectados al otro o se producirá un cortocircuito.

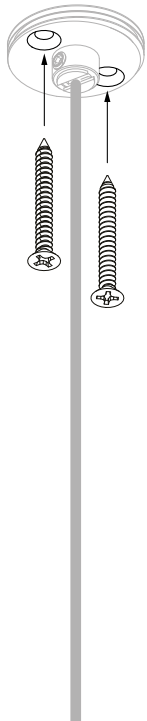
**IT** Per l'installazione di più diffusori in vetro, assicurarsi che i cavi intrecciati esterni siano tutti collegati a uno dei due cavi in uscita da 12V e che tutti i cavi isolati interni siano collegati all'altro, altrimenti si verificherà un cortocircuito.

**JA** ガラスディフューザーを複数個取り付ける場合は、編組の外側の電線をすべて1本の12V出力線に接続し、内側の絶縁電線をすべてもう1本に接続しないとショートが発生します。

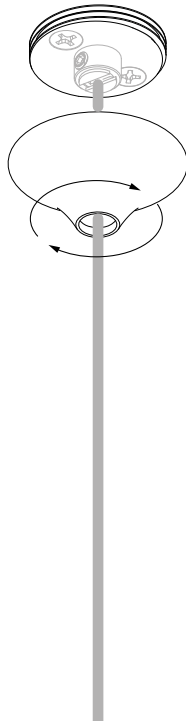
**RU** При установке нескольких стеклянных рассеивателей убедитесь, что все внешние провода в оплетке подключены к одному выходному проводу 12 В, а все внутренние изолированные провода подключены к другому, иначе произойдет короткое замыкание.

**AR** بالنسبة للتثبيت المعتمد على عدة مُعلقات، تأكد من أن الأسلاك الخارجية المضمرة كلها متصلة بسلك إخراج واحد بجهد 12 فولت وأن جميع الأسلاك الداخلية المعزولة متصلة بالآخر وإلا سيحدث ماس كهربائي.

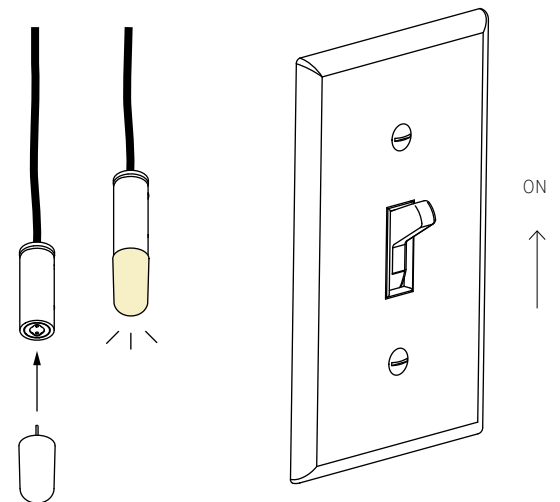
8



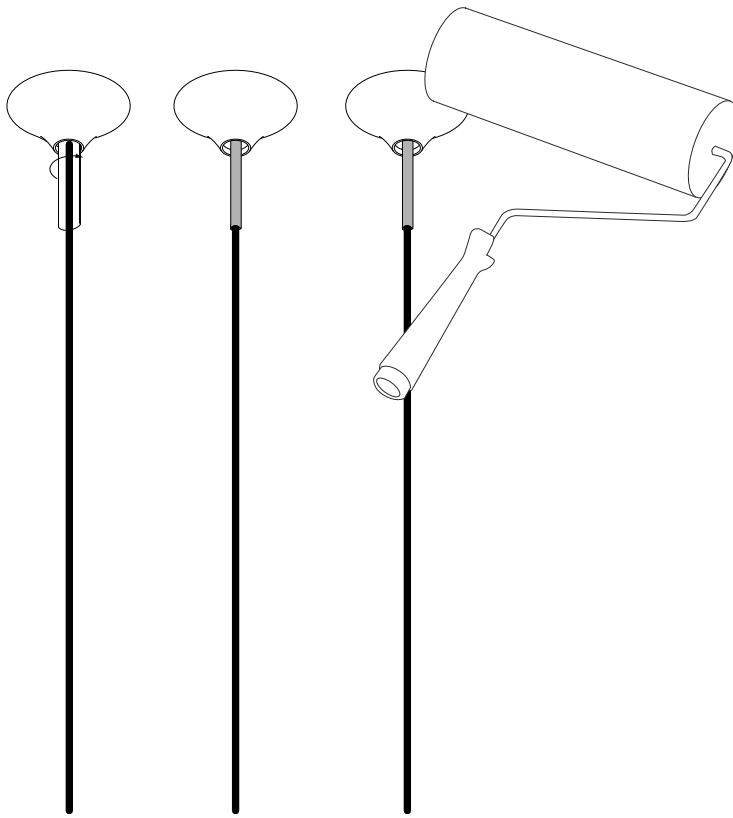
9



10



11



**EN** Use silicone caulking to fill the seam between the ceiling and the canopy. Mask the coaxial cable off with painters tape to help with cleanup. Paint over entire assembly.

**FR** Utilisez du mastic silicone pour remplir le joint entre le plafond et la platine. Masquez le câble coaxial avec du ruban de peintre pour faciliter le nettoyage. Peignez l'ensemble.

**DE** Dichten Sie die Naht zwischen der Decke und dem Baldachin mit Silikon ab. Decken Sie das Koaxialkabel mit Malerband ab, um die Reinigung zu erleichtern. Übermalen Sie den Montage.

**ES** Utiliza masilla de silicona para rellenar la costura entre el techo y la Florón. Enmascare el cable coaxial con cinta de pintor para facilitar la limpieza. Pinte el conjunto.

**IT** Utilizzare del silicone per riempire la giuntura tra il soffitto e il rosone. Coprire il cavo coassiale con del nastro adesivo per facilitare la pulizia. Verniciare il tutto.

**JA** 天井とキャノピーの継ぎ目は、シリコンコーキングで埋めてください。同軸ケーブルをペインターズテープでマスキングしておく、後始末が楽になります。組み立てた後、ペンキを塗ります。

**RU** Заполните швы между потолком и корпусом силиконовой замазкой. Заклейте коаксиальный кабель малярной лентой, чтобы облегчить его чистку после покраски, а затем покрасьте всю конструкцию.

**AR** استخدم العزل السيليكوني لملء المسافة الفارغة بين السقف وقطعة التثبيت. قم بإخفاء الكابل المحوري بشرائط لاصق ملون للمساعدة في التنظيف. قم بالطلاء فوق آثار التركيبات.

**NEXT STEP:** PENDANT INSTRUCTION

**PROCHAINE ÉTAPE:** INSTRUCTION POUR LE PENDANT EN VERRE

**NÄCHSTER SCHRITT:** INSTALLATION DES ANHÄNGERS

**SIGUIENTE PASO:** INSTRUCCIÓN DEL DIFUSOR DE VIDRIO

**PROSSIMO PASSAGGIO:** ISTRUZIONI PER IL DIFFUSORE IN VETRO

次のステップ: ガラスディフューザー説明書

СЛЕДУЮЩИЙ ШАГ: ИНСТРУКЦИЯ ПО УСТАНОВКЕ СТЕКЛЯННОГО РАССЕИВАТЕЛЯ

الخطوة التالية: تعليمات المعلقات

## INSTALLATION INSTRUCTIONS

**Warning:** Prior to installation, turn off the power at the main circuit panel, TO AVOID ELECTRICAL SHOCK.

In some countries, electrical installation work may only be carried out by an authorized electrical contractor. Contact your local electricity authority for advice.

You may turn the power back on after the canopy is secured to the structural ceiling surface.

The client is responsible to ensure the fixture junction box is secure to the structural substrate.

**Caution:** Bocci strongly recommends mounting power supplies remotely in a close, accessible and hidden location for ease of long-term maintenance. Please do not modify the product, this will compromise the safety, performance and void the warranty.

## INSTRUCTIONS D'INSTALLATION

**Avertissement:** Avant l'installation, coupez le courant au niveau du panneau de distribution principal, POUR ÉVITER LES CHOCS ÉLECTRIQUES.

Dans certains pays, les travaux d'installation électrique ne peuvent être effectués que par un électricien agréé. Contactez votre autorité locale en matière d'électricité pour obtenir des conseils.

Vous pouvez remettre l'appareil sous tension après avoir fixé la platine à la surface structurelle du plafond. Le client est responsable de s'assurer que la boîte de jonction du luminaire est fixée au substrat structurel.

**Attention:** Bocci recommande fortement de monter les alimentations électriques à distance dans un endroit proche, accessible et caché pour faciliter la maintenance à long terme. Veuillez ne pas modifier le produit, cela compromettrait la sécurité, les performances et annulerait la garantie.

## INSTALLATIONSANLEITUNG

**Warnung:** Um einen STROMSCHLAG ZU VERMEIDEN schalten Sie vor der Installation den Strom an der Hauptschalttafel aus.

In einigen Ländern dürfen Elektroinstallationsarbeiten nur von einem zugelassenen Elektroinstallateur durchgeführt werden. Wenden Sie sich an Ihre örtliche Elektrizitätsbehörde, um sich beraten zu lassen.

Sie können den Strom wieder einschalten, nachdem der Deckenbaldachin an der Deckenoberfläche befestigt und alle Kabel fachgerecht angeschlossen worden sind. Der Kunde ist dafür verantwortlich, dass die Anschlussdose der Vorrichtung fest mit der Unterkonstruktion verbunden ist.

**Achtung:** Um die langfristige Wartung zu erleichtern empfiehlt Bocci die Stromversorgung an einem nahe gelegenen, leicht zugänglichen Ort zu verstecken. Bitte nehmen Sie keine Änderungen am Produkt vor, da dies die Sicherheit und Leistung beeinträchtigt und die Garantie erlischt.

## INSTRUCCIONES DE MONTAJE

**Advertencia:** Antes de la instalación, desconecte la alimentación en el panel del circuito principal, PARA EVITAR UNA DESCARGA ELÉCTRICA.

En algunos países, los trabajos de instalación eléctrica sólo pueden ser realizados por un técnico eléctrico autorizado. Póngase en contacto con las autoridades locales de electricidad para que le asesoren.

Puede volver a conectar la alimentación después de que el florón esté fijado a la superficie estructural del techo. El cliente es responsable de asegurarse de que la caja de conexiones de la luminaria esté fijada al sustrato estructural.

**Precaución:** Bocci recomienda encarecidamente montar las fuentes de alimentación eléctrica a distancia en un lugar cercano, accesible y oculto para facilitar el mantenimiento a largo plazo. Por favor, no modifique el producto, esto comprometerá la seguridad el rendimiento, anulando la garantía.

Consulte la clasificación eléctrica indicada en la luminaria.

SÓLO PARA MÉXICO:  
EXPORTACIONES DIEZ S A DE C.V.  
Ingenieros Militares 70-16A, Colonia Argentina  
Poniente, Del Miguel Hidalgo, CDMX, 11230, MX

## ISTRUZIONI DI MONTAGGIO

**Attenzione:** Prima dell'installazione, togliere la corrente dal circuito principale, PER EVITARE SCARICHE ELETTRICHE.

In alcuni paesi, i lavori di installazione elettrica possono essere eseguiti solamente da personale qualificato. Contattare l'autorità elettrica locale per chiedere consiglio.

È possibile riaccendere la corrente dopo che il rosone è stato fissato al soffitto. Il cliente deve assicurarsi che la scatola di giunzione della lampada sia fissata al substrato strutturale.

**Attenzione:** Bocci raccomanda vivamente di montare gli alimentatori elettrici in un luogo vicino, accessibile e nascosto per facilitare la manutenzione a lungo termine. Si prega di non modificare il prodotto, ogni modifica ne può compromettere la sicurezza rendendo lo stesso pericoloso e annullando la garanzia. Bocci declina ogni responsabilità per prestazioni e prodotti modificati, annullando la garanzia.

## インストール手順

注意：取付前は電源を切ってください。

電気工事は、電気設備の技術基準・法令に従って電気工事士の有資格者が行ってください。

一般の方による工事は法律で禁止されています。

施工が終わるまで電源を入れないでください。

質量に対して必要強度のある下地であることを確認し、正しく設置・固定されるよう、工事責任者のもとで行ってください。

Bocciは、施工後のメンテナンスのためにトランスをフランジ内ではなく、天井裏などに別置き設置することを強く推奨します。トランスの設置位置や方法については断熱材/防音材などの必要な間隔を保ち安全性を確保してください。製品の改造は、安全性、性能が損なわれ、保証が無効になるため、行わないでください。

## ИНСТРУКЦИЯ ПО УСТАНОВКЕ

**ПРЕДУПРЕЖДЕНИЕ:** перед установкой отключите питание на главной электропанели, чтобы избежать поражения электрическим током.

В некоторых странах электромонтажные работы могут выполняться только уполномоченным специалистом-электриком. Обратитесь за консультацией в местный орган электроснабжения. Вы можете подключить питание после того, как защитный корпус будет закреплён на поверхности потолка.

Клиент несет ответственность за обеспечение надежного крепления распределительной коробки светильника к структурному основанию.

**ВНИМАНИЕ:** Компания Bocci настоятельно рекомендует устанавливать источники электропитания дистанционно в близком, доступном и безопасно укрытом месте для удобства долгосрочного обслуживания. Пожалуйста, не модифицируйте изделие, это может привести к снижению безопасности, ухудшению характеристик и аннулированию гарантии.

## تعليمات التركيب

**تحذير:** قبل التركيب، قم بإطفاء تشغيل الطاقة من اللوحة الرئيسية، لتجنب صدمة كهربائية.

في بعض البلدان، لا يجوز تنفيذ أعمال التركيبات الكهربائية إلا من قبل مقاول كهربائي معتمد. اتصل بهيئة الكهرباء المحلية للحصول على المشورة.

يمكنك إعادة تشغيل الطاقة بعد تثبيت المظلة على سطح السقف الهيكلي.

العميل مسؤول عن التأكد من أن صندوق الوصلات آمن على الركيزة الهيكلية.

تنبيه: توصي Bocci بشدة بتركيب مصادر الطاقة عن بُعد في مكان قريب ومخفي يسهل الوصول إليه لتسهيل الصيانة على المدى الطويل.

يرجى عدم تعديل المنتج، فهذا سيؤثر على السلامة والأداء وإبطال الضمان.

14

COAXIAL CABLE PENDANT INSTRUCTION

INSTRUCTIONS POUR LES PENDANTS EN VERRE À CÂBLE COAXIAL

KOAXIALKABEL ANHÄNGER ANLEITUNG

INSTRUCCIÓN POR LOS DIFUSORES DE VIDRIO CON CABLE COAXIAL

ISTRUZIONI PER I DIFFUSORI IN VETRO CON CAVO COASSIALE

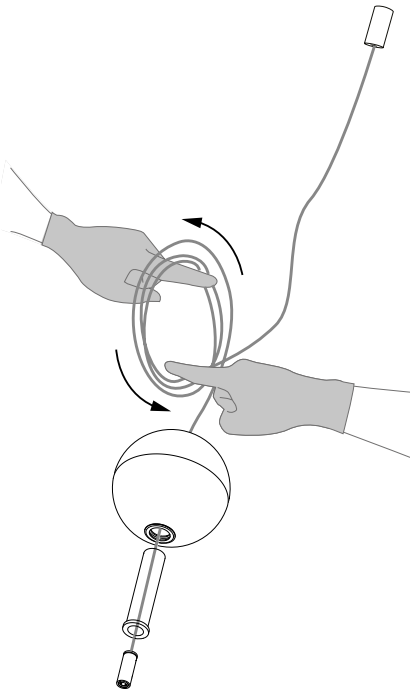
同軸ケーブル ガラスディフューザー 取扱説明書

ИНСТРУКЦИЯ ДЛЯ СТЕКЛЯННЫХ РАССЕЙВАТЕЛЕЙ С

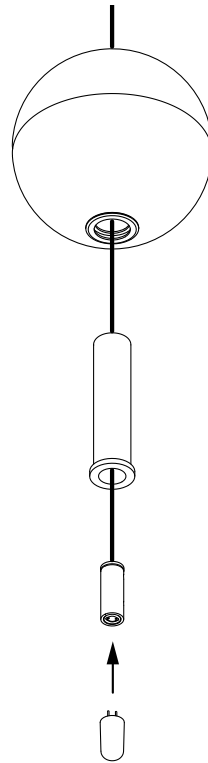
КОАКСИАЛЬНЫМ КАБЕЛЕМ

تعليمات معلقات الكابل المحوري

1

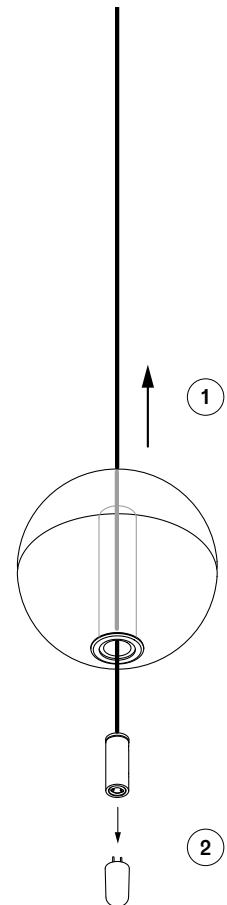
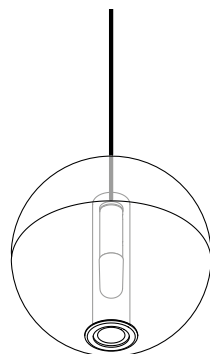


2



LAMP REPLACEMENT    REMPLACEMENT DE LA  
LAMPHE    LAMPENWECHSEL    SUSTITUCIÓN DE LA  
LÁMPARA    SOSTITUZIONE DELLA LAMPADA    ランプ  
交換    ЗАМЕНА ЛАМПЫ    استبدال المصباح

3





## SAFETY WARNING

The pendant is made of glass and should be manipulated with caution.

**CAUTION:** Bocci strongly recommends not installing the pendant if you notice any crack in the glass. Contact Bocci for advice.

Only use approved lamp replacement. Please refer to the information printed on the lamp and lamp holder.

Bocci strongly recommends ordering lamp replacement to Bocci. Ask your local retailer for advice.

## AVERTISSEMENT DE SÉCURITÉ

Le pendent est en verre et doit être manipulé avec précaution.

**ATTENTION:** Bocci recommande fortement de ne pas installer le pendent si vous remarquez une quelconque fissure dans le verre. Contactez Bocci pour obtenir des conseils.

N'utilisez que des lampes de remplacement approuvées. Veuillez vous référer aux informations imprimées sur la lampe et son support.

Bocci recommande fortement de commander la lampe de remplacement auprès de Bocci. Demandez conseil à votre revendeur local.

## SICHERHEITSWARNUNG

Der Anhaenger ist aus Glas und sollte mit Vorsicht behandelt werden.

**ACHTUNG:** Bocci empfiehlt dringend, die Hängeleuchte nicht zu installieren, wenn Sie einen Riss im Glas feststellen. Kontaktieren Sie Bocci fuer eine Beratung.

Verwenden Sie nur zugelassene Ersatzlampen. Bitte beachten Sie die Informationen, die auf der Lampe und der Lampenfassung aufgedruckt sind.

Bocci empfiehlt dringend, Ersatzlampen bei Bocci zu bestellen. Fragen Sie Ihren Händler vor Ort um Rat.

## ADVERTENCIA DE SEGURIDAD

El colgante es de vidrio y debe ser manipulado con precaución.

**ATENCIÓN:** Bocci recomienda encarecidamente no instalar el colgante si se observa alguna grieta en el cristal. Póngase en contacto con Bocci para que le asesore.

Utilice únicamente recambios de lámparas aprobados. Consulte la información impresa en la lámpara y en el portalámparas.

Bocci recomienda encarecidamente pedir el reemplazo de la lámpara a Bocci. Pida consejo a su distribuidor local.

## AVVERTENZA DI SICUREZZA

Il pendente è realizzato in vetro e deve essere maneggiato con cautela.

**ATTENZIONE:** Bocci raccomanda vivamente di non installare il pendente se si notano crepe nel vetro. Contattare Bocci per chiedere consiglio.

Utilizzare solamente lampade di ricambio approvate. Si prega di fare riferimento alle informazioni stampate sulla lampada e sul portalamпада.

Si raccomanda vivamente di ordinare ricambi della lampada a Bocci. Chiedere consiglio al proprio rivenditore locale.

## 安全に関する警告

このディフューザーはガラスでできているため、取り扱いには注意が必要です。

**注意:** ガラスに亀裂がある場合は、取り付けないことを強くお勧めします。Bocciにお問い合わせください。

認可された交換ランプのみを使用してください。ランプとランプホルダーに印刷されている情報を参照してください。

Bocciは交換ランプをBocciに注文することを強くお勧めします。お近くの小売店へご相談ください。

## ПРЕДОСТОРОЖНОСТИ ПРИ ЭКСПЛУАТАЦИИ

Подвеска изготовлена из стекла, поэтому с ней следует обращаться осторожно.

**ВНИМАНИЕ:** В случае наличия трещин на стеклянных поверхностях установка подвески категорически не рекомендуется. Свяжитесь с представителем компании или продавца для дальнейших рекомендаций.

Используйте только рекомендованные типы ламп для замены. Пожалуйста ознакомьтесь с информацией, напечатанной на лампе и патроне лампы.

Компания Bocci настоятельно рекомендует заказывать замену ламп только у официальных представителей компании. Свяжитесь с официальным дилером или продавцом для получения консультаций.

## إرشادات السلامة

المعلقات مصنوعة من الزجاج ويجب التعامل معها بحذر. تنبيه: توصي Bocci بشدة بعدم تثبيت المعلقات إذا لاحظت أي صدع في الزجاج. اتصل بـ Bocci للحصول على المشورة.

## تحذير

استخدم فقط مصباح الاستبدال المعتمد. يرجى الرجوع إلى المعلومات المطبوعة على المصباح وحامل المصباح.

توصي Bocci بشدة بطلب استبدال المصباح لـ Bocci. اطلب المشورة من شركة إعادة البيع المحلية.