

XXX.1 — XXX.7

SCULPTURAL CABLE INSTRUCTION

INSTRUCTION POUR LE CÂBLE SCULPTURAL

ANLEITUNG FÜR SKULPTURALE KABEL

INSTRUCCIÓN DEL CABLE ESCULTURAL

ISTRUZIONI PER IL CAVO SCULTOREO

スカulptチャーケーブルインストラクシ
ョン

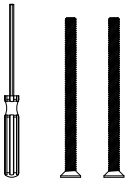
ИНСТРУКЦИЯ ПО ПРИМЕНЕНИЮ

СКУЛЬПТУРНОГО КАБЕЛЯ

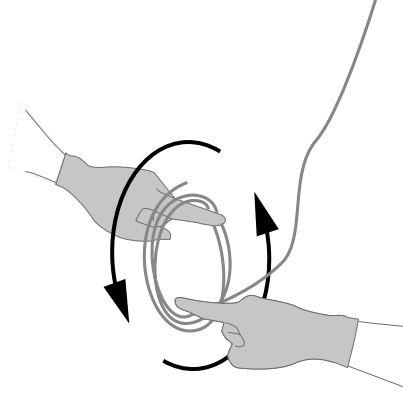
إرشادات تركيب كابل التأسيس

Read the following instructions for operating the luminaire Lisez les instructions suivantes pour utiliser le luminaire Lesen Sie die folgenden Anleitung zur Bedienung der Leuchte Lea el siguiente instructivo para operar el luminario Leggere le seguenti istruzioni per il funzionamento della lampada 照明器具を操作するために、以下の説明をお読みください Прочтите следующие инструкции по эксплуатации светильника اقرأ التعليمات التالية لشتيغل وحدة الإنارة.

Included Inklus Inbegriffen Includidos Inclusi
含まれています Входит в комплект مرفقة



1



EN To avoid kinks, uncoil the coaxial cable in a spool-like manner. Allow the cable to uncoil completely before installing.

FR Pour éviter les plis, déroulez le câble coaxial comme une bobine. Laissez le câble se dérouler complètement avant de l'installer.

DE Um Knicke zu vermeiden, wickeln Sie das Koaxialkabel spulenförmig ab. Lassen Sie das Kabel vor der Installation vollständig abwickeln.

ES Para evitar torceduras, desenrolle el cable coaxial en forma de carrete. Deje que el cable se desenrolle completamente antes de instalarlo.

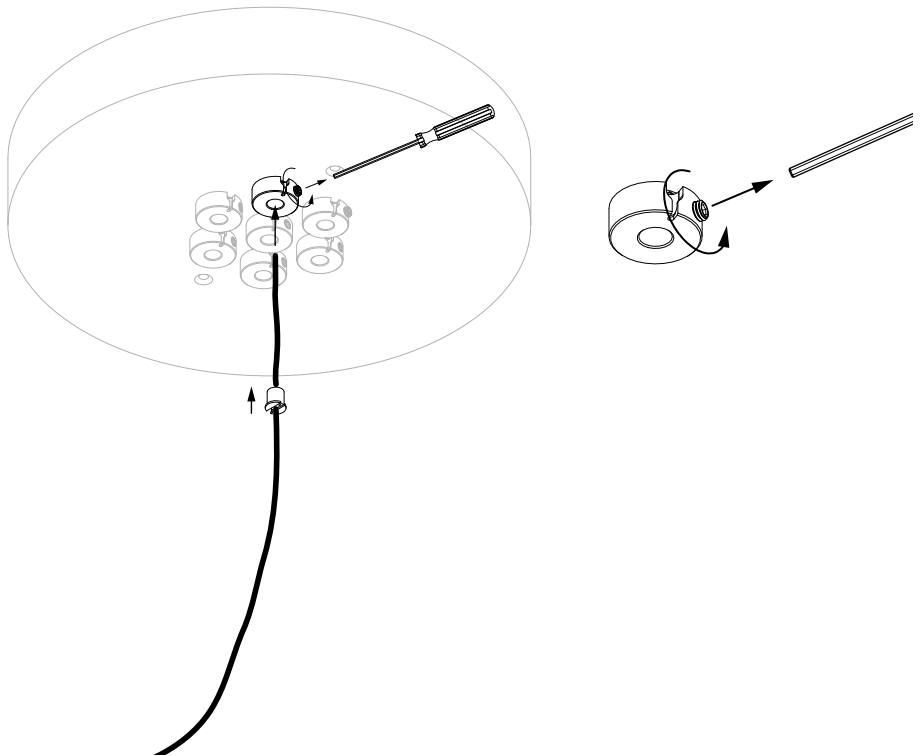
IT Per evitare piegature, srotolare il cavo coassiale in modo simile a una bobina. Lasciare che il cavo si srotoli completamente prima di installarlo.

JA 同軸ケーブルは、ねじれや折れ目がつくのを防ぐため、ゆっくり巻きを解きほぐしてください。完全にほどけてから取り付けてください。

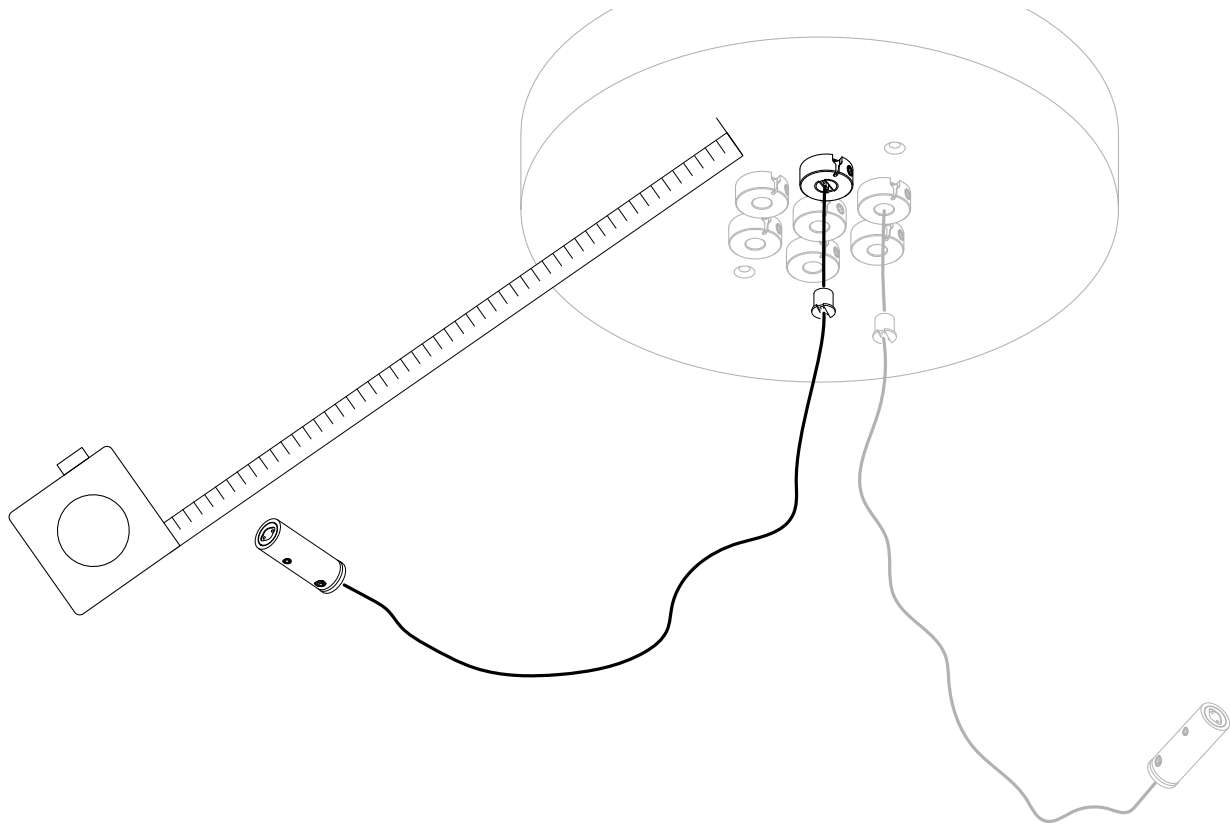
RU Во избежание перегибов разматывайте коаксиальный кабель, вращая его как катушку. Перед установкой дайте кабелю полностью размататься.

AR لتجنب العُقد، قم بفك الكابل المحوري بطريقة تشبه لف البكرة. اسمح للكابل بفك الملف تماماً قبل التثبيت.

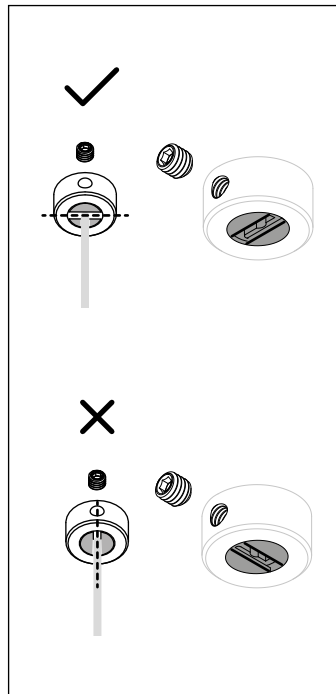
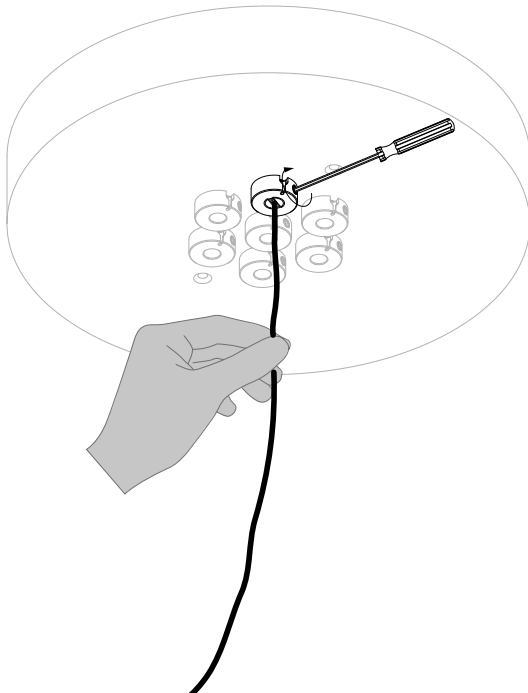
2



3



4



EN Do not overtighten! Perform a gentle tug test to ensure the coaxial cable is secure.

FR Ne serrez pas trop fort ! Effectuez un léger essai de traction pour vous assurer que le câble coaxial est bien fixé.

DE Nicht zu fest anziehen! Führen Sie einen leichten Zugtest durch, um zu gewährleisten, dass das Koaxialkabel sicher und fest sitzt.

ES No apriete demasiado. Realice una prueba de tirón suave para asegurarse de que el cable coaxial esté bien sujeto.

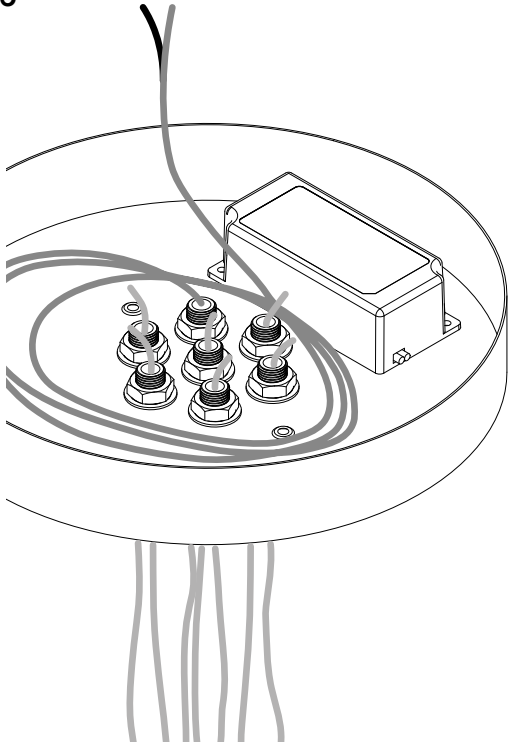
IT Non stringere troppo! Eseguire un leggero test di trazione per assicurarsi che il cavo coassiale sia ben fisso.

JA 締め過ぎないようにご注意ください。イモネジが絶縁ケーブルを傷つけるほどに締め付けるとショートの原因となります。しっかりと固定されているかどうか軽く引っ張って確認してください。

RU Не затягивайте слишком сильно! Проверьте надёжность установки коаксиального кабеля слегка потянув за него.

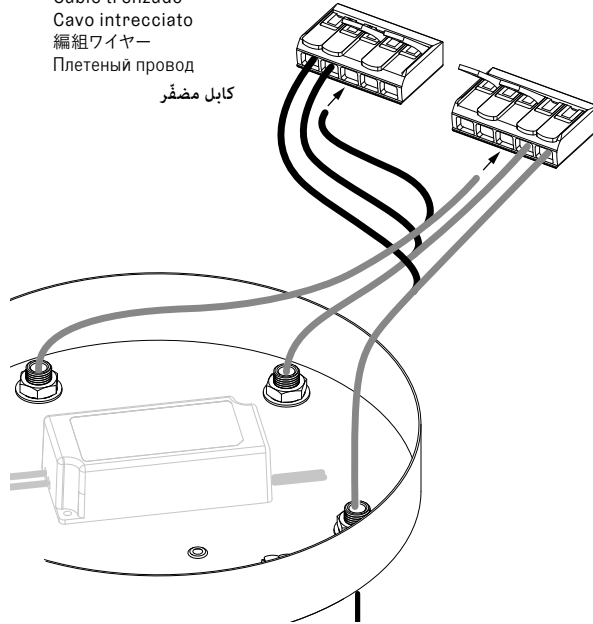
AR لا تبالغ بالشد! قم بإجراء اختبار سحب خفيف للتأكد من أن الكابل المحوري آمن.

5



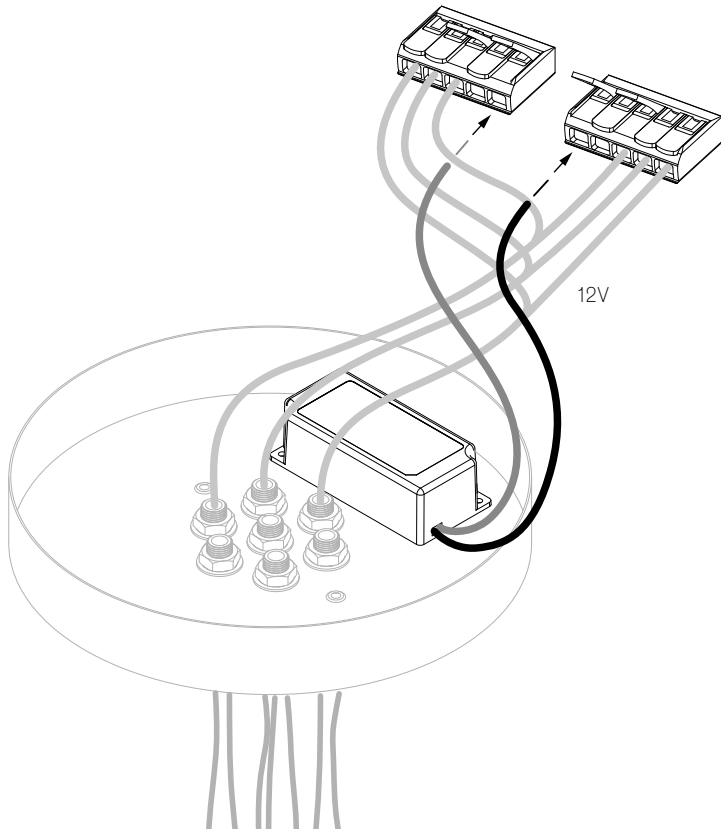
6

(-)
Braided wire
Fil tressé
Geflochtener draht
Cable trenzado
Cavo intrecciato
編組ワイヤー
Плетеный провод
كابل مضفر



(+)
Insulated wire
Fil isolé
Isolierter draht
Cable aislado
Cavo isolato
絶縁ワイヤー
Изолированный провод
كابل معزول

7



EN Connect braided wires to negative 12V and insulated wires to positive 12V.

FR Connectez les fils tressés au négatif 12V et les fils isolés au positif 12V.

DE Verbinden Sie die geflochtenen Drähte mit den negativen 12V und die isolierten Drähte an die positiven 12V.

ES Conecte los cables trenzados al negativo de 12V y los cables aislados a los cables positivos de 12V.

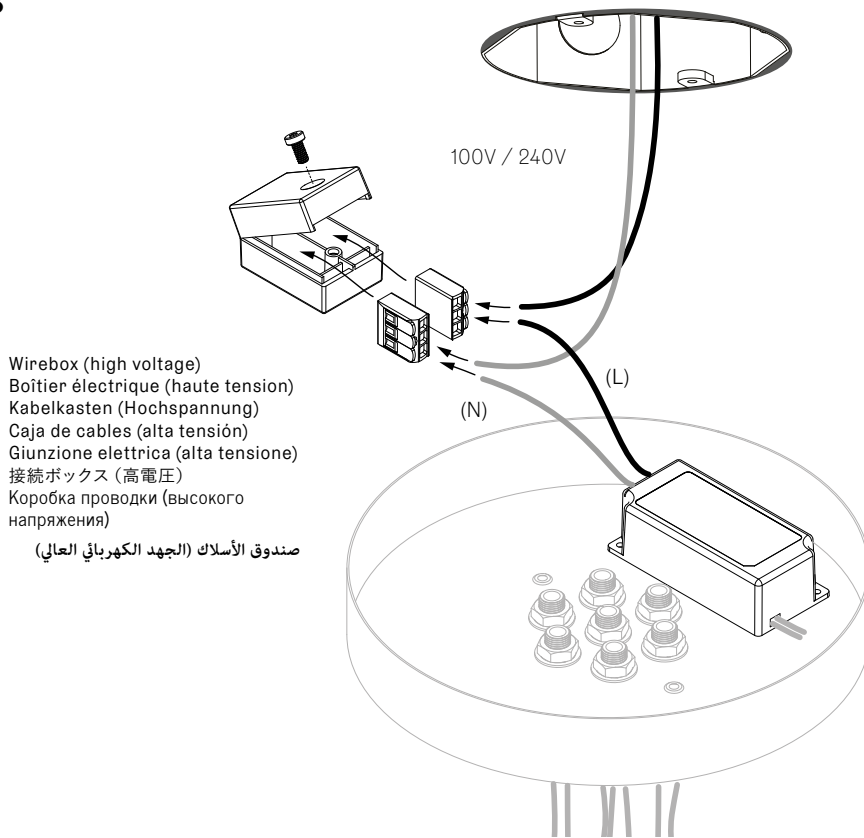
IT Collegare i fili intrecciati all'ingresso negativo da 12V e fili isolati all'ingresso positivo da 12V.

JA 編組ワイヤーをマイナス12Vに、絶縁ワイヤーをプラス12Vに接続します。

RU подключите провода в оплетке к отрицательному напряжению 12 В, а изолированные провода к положительному напряжению 12 В.

AR قم بتوصيل الأسلاك المضفرة بالأسلاك السالبة 12 فولت والأسلاك المعزولة بالأسلاك الموجبة 12 فولت.

8



EN Connect live to live (L), neutral to neutral (N).

FR Connectez la phase à la phase (L), le neutre au neutre (N).

DE Verbinden Sie den Neutraleiter (N) und Außenleiter/Phase (L) mit der entsprechenden Kabeln des LED Treibers.

ES Conecte el vivo con el vivo (L), el neutro con el neutro (N).

IT Collegare la fase al morsetto (L), il neutro al neutro (N).

JA ライブとライブ (L)、ニュートラルとニュートラル (N) を接続してください。

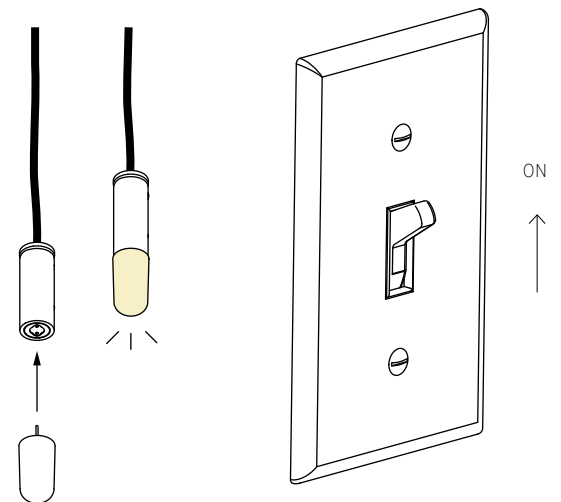
RU Подсоедините провода, подключив фазу к фазе (L), нейтральный провод к нейтральному (N).

AR قم بتوصيل الاسلاك الحية (L)، محايد إلى محايد (N).

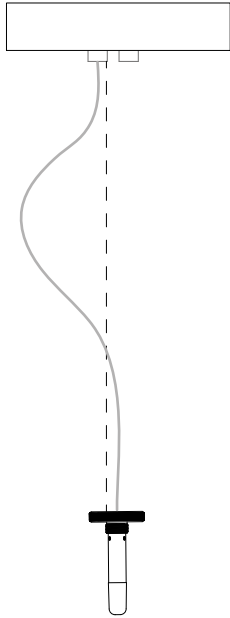
9



10



11



EN OPTION 1
Hang pendant directly below the canopy.

FR OPTION 1
Accrochez le pendant en verre directement sous la platine.

DE WAHLMÖGLICHKEIT 1
Hängen Sie den Glasdiffusor direkt unter den Baldachin.

ES OPCIÓN 1
Cuelgue el difusor de vidrio directamente debajo del florón.

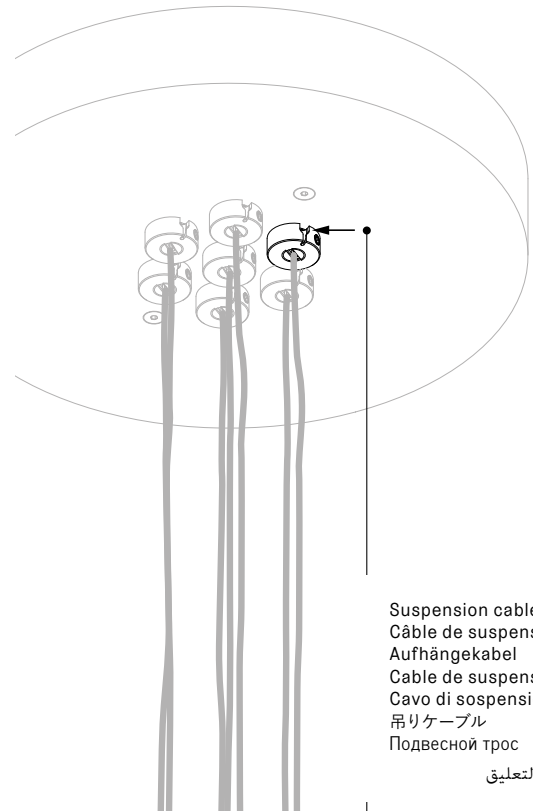
IT OPZIONE 1
Appendere il diffusore in vetro direttamente sotto il rosone.

JA オプション1
キャノピーの真下にガラスディフューザーを吊るす。

RU ВАРИАНТ 1
Подвесьте стеклянный рассеиватель прямо под навесом.

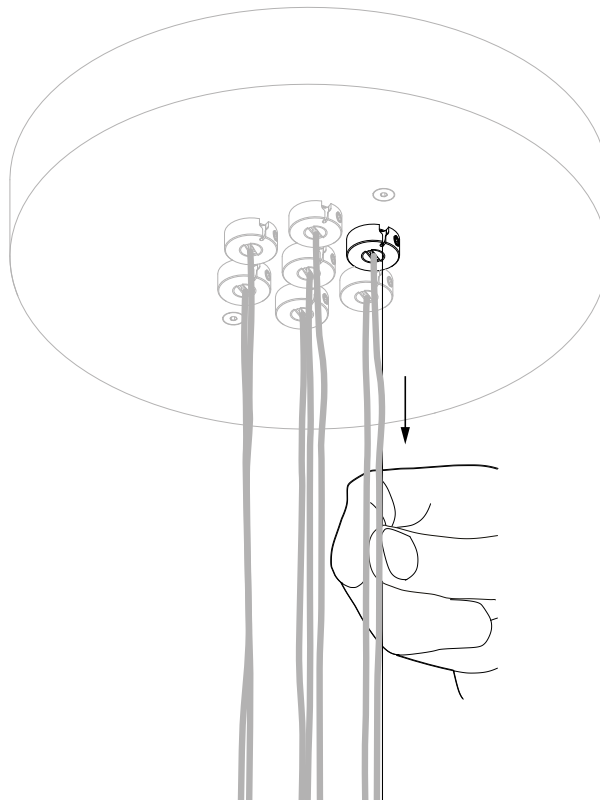
AR الخيار 1
تعليق الثريا مباشرة أسفل السقف.

12

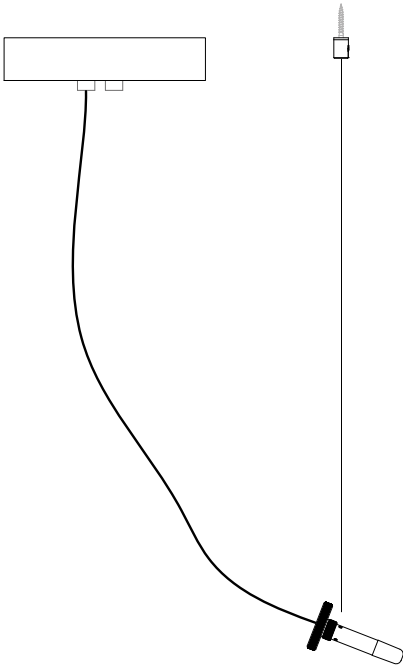


Suspension cable
Câble de suspension
Aufhängekabel
Cable de suspensión
Cavo di sospensione
吊りケーブル
Подвесной трос
كابيل التعليق

13



14



EN OPTION 2
Use the pendant anchor kit to hang the pendant away from the canopy.

FR OPTION 2
Utilisez l'ancrage universel pour suspendre le pendant en verre loin de la platine.

DE OPTION 2
Verwenden Sie den Universalanker, um den Anhaenger vom Baldachin weg zu hängen.

ES OPCIÓN 2
Utilice el kit de anclaje para colgar el difusor de vidrio lejos del florón.

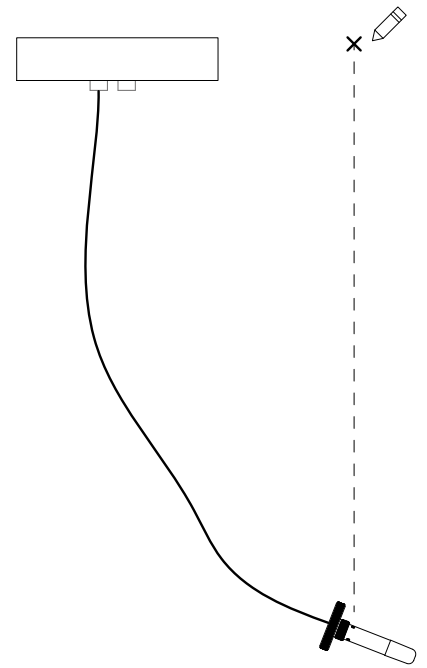
IT OPZIONE 2
Utilizzare il kit di ancoraggio per appendere il diffusore in vetro distante dal rosone.

JA オプション
ユニバーサルアンカーを使用して、キャノピーから離れた位置にガラスディフューザーを吊り下げます。

RU ДОПОЛНИТЕЛЬНО 2
Для установки стеклянного рассеивателя в стороне от защитного корпуса используйте крепежный набор.

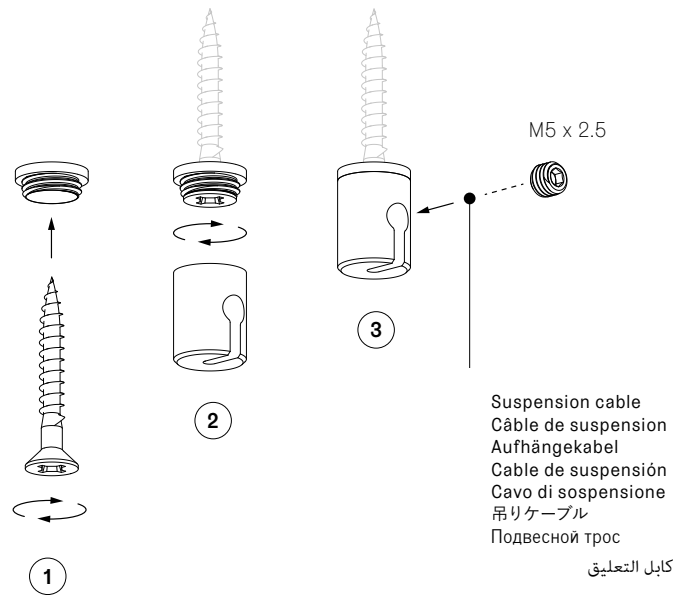
AR الخيار 2
استخدم مجموعة التثبيت لتعليق المعلقات بعيداً عن المظلة.

15



16

AS-SHSB10
(HW-SHSB, CXAC-3000)



NEXT STEP: PENDANT INSTRUCTION

PROCHAINE ÉTAPE: INSTRUCTION POUR LE PENDANT EN VERRE

NÄCHSTER SCHRITT: INSTALLATION DES ANHAENGER

SIGUIENTE PASO: INSTRUCCIÓN DEL DIFUSOR DE VIDRIO

PROSSIMO PASSAGGIO: ISTRUZIONI PER IL DIFFUSORE IN VETRO

次のステップ: ガラスディフューザー説明書

СЛЕДУЮЩИЙ ШАГ: ИНСТРУКЦИЯ ПО УСТАНОВКЕ СТЕКЛЯННОГО РАССЕИВАТЕЛЯ

الخطوة التالية: تعليمات المعلقات

INSTALLATION INSTRUCTIONS

Warning: Prior to installation, turn off the power at the main circuit panel, TO AVOID ELECTRICAL SHOCK.

In some countries, electrical installation work may only be carried out by an authorized electrical contractor. Contact your local electricity authority for advice.

You may turn the power back on after the canopy is secured to the structural ceiling surface.

The client is responsible to ensure the fixture junction box is secure to the structural substrate.

Caution: Bocci strongly recommends mounting power supplies remotely in a close, accessible and hidden location for ease of long-term maintenance. Please do not modify the product, this will compromise the safety, performance and void the warranty.

INSTRUCTIONS D'INSTALLATION

Avertissement: Avant l'installation, coupez le courant au niveau du panneau de distribution principal, POUR ÉVITER LES CHOCS ÉLECTRIQUES.

Dans certains pays, les travaux d'installation électrique ne peuvent être effectués que par un électricien agréé. Contactez votre autorité locale en matière d'électricité pour obtenir des conseils.

Vous pouvez remettre l'appareil sous tension après avoir fixé la platine à la surface structurelle du plafond. Le client est responsable de s'assurer que la boîte de jonction du luminaire est fixée au substrat structurel.

Attention: Bocci recommande fortement de monter les alimentations électriques à distance dans un endroit proche, accessible et caché pour faciliter la maintenance à long terme. Veuillez ne pas modifier le produit, cela compromettrait la sécurité, les performances et annulerait la garantie.

INSTALLATIONSANLEITUNG

Warnung: Um einen STROMSCHLAG ZU VERMEIDEN schalten Sie vor der Installation den Strom an der Hauptschalttafel aus.

In einigen Ländern dürfen Elektroinstallationsarbeiten nur von einem zugelassenen Elektroinstallateur durchgeführt werden. Wenden Sie sich an Ihre örtliche Elektrizitätsbehörde, um sich beraten zu lassen.

Sie können den Strom wieder einschalten, nachdem der Deckenbaldachin an der Deckenoberfläche befestigt und alle Kabel fachgerecht angeschlossen worden sind. Der Kunde ist dafür verantwortlich, dass die Anschlussdose der Vorrichtung fest mit der Unterkonstruktion verbunden ist.

Achtung: Um die langfristige Wartung zu erleichtern empfiehlt Bocci die Stromversorgung an einem nahe gelegenen, leicht zugänglichen Ort zu verstecken. Bitte nehmen Sie keine Änderungen am Produkt vor, da dies die Sicherheit und Leistung beeinträchtigt und die Garantie erlischt.

INSTRUCCIONES DE MONTAJE

Advertencia: Antes de la instalación, desconecte la alimentación en el panel del circuito principal, PARA EVITAR UNA DESCARGA ELÉCTRICA.

En algunos países, los trabajos de instalación eléctrica sólo pueden ser realizados por un técnico eléctrico autorizado. Póngase en contacto con las autoridades locales de electricidad para que le asesoren.

Puede volver a conectar la alimentación después de que el florón esté fijado a la superficie estructural del techo. El cliente es responsable de asegurarse de que la caja de conexiones de la luminaria esté fijada al sustrato estructural.

Precaución: Bocci recomienda encarecidamente montar las fuentes de alimentación eléctrica a distancia en un lugar cercano, accesible y oculto para facilitar el mantenimiento a largo plazo. Por favor, no modifique el producto, esto comprometerá la seguridad el rendimiento, anulando la garantía.

Consulte la clasificación eléctrica indicada en la luminaria.

SÓLO PARA MÉXICO:
EXPORTACIONES DIEZ S A DE C.V.
Ingenieros Militares 70-16A, Colonia Argentina
Poniente, Del Miguel Hidalgo, CDMX, 11230, MX

ISTRUZIONI DI MONTAGGIO

Attenzione: Prima dell'installazione, togliere la corrente dal circuito principale, PER EVITARE SCARICHE ELETTRICHE.

In alcuni paesi, i lavori di installazione elettrica possono essere eseguiti solamente da personale qualificato. Contattare l'autorità elettrica locale per chiedere consiglio.

È possibile riaccendere la corrente dopo che il rosone è stato fissato al soffitto. Il cliente deve assicurarsi che la scatola di giunzione della lampada sia fissata al substrato strutturale.

Attenzione: Bocci raccomanda vivamente di montare gli alimentatori elettrici in un luogo vicino, accessibile e nascosto per facilitare la manutenzione a lungo termine. Si prega di non modificare il prodotto, ogni modifica ne può compromettere la sicurezza rendendo lo stesso pericoloso e annullando la garanzia. Bocci declina ogni responsabilità per prestazioni e prodotti modificati, annullando la garanzia.

インストール手順

注意：取付前は電源を切ってください。

電気工事は、電気設備の技術基準・法令に従って電気工事士の有資格者が行ってください。

一般の方による工事は法律で禁止されています。

施工が終わるまで電源を入れないでください。

質量に対して必要強度のある下地であることを確認し、正しく設置・固定されるよう、工事責任者のもとで行ってください。

Bocciは、施工後のメンテナンスのためにトランスをフランジ内ではなく、天井裏などに別置き設置することを強く推奨します。トランスの設置位置や方法については断熱材/防音材などの必要な間隔を保ち安全性を確保してください。製品の改造は、安全性、性能が損なわれ、保証が無効になるため、行わないでください。

ИНСТРУКЦИЯ ПО УСТАНОВКЕ

ПРЕДУПРЕЖДЕНИЕ: перед установкой отключите питание на главной электропанели, чтобы избежать поражения электрическим током.

В некоторых странах электромонтажные работы могут выполняться только уполномоченным специалистом-электриком. Обратитесь за консультацией в местный орган электроснабжения. Вы можете подключить питание после того, как защитный корпус будет закреплён на поверхности потолка.

Клиент несет ответственность за обеспечение надежного крепления распределительной коробки светильника к структурному основанию.

ВНИМАНИЕ: Компания Bocci настоятельно рекомендует устанавливать источники электропитания дистанционно в близком, доступном и безопасно укрытом месте для удобства долгосрочного обслуживания. Пожалуйста, не модифицируйте изделие, это может привести к снижению безопасности, ухудшению характеристик и аннулированию гарантии.

تعليمات التركيب

تحذير: قبل التركيب، قم بإطفاء تشغيل الطاقة من اللوحة الرئيسية، لتجنب صدمة كهربائية.

في بعض البلدان، لا يجوز تنفيذ أعمال التركيبات الكهربائية إلا من قبل مقاول كهربائي معتمد. اتصل بهيئة الكهرباء المحلية للحصول على المشورة.

يمكنك إعادة تشغيل الطاقة بعد تثبيت المظلة على سطح السقف الهيكلي.

العميل مسؤول عن التأكد من أن صندوق الوصلات آمن على الركيزة الهيكلية.

تنبيه: توصي Bocci بشدة بتركيب مصادر الطاقة عن بُعد في مكان قريب ومخفي يسهل الوصول إليه لتسهيل الصيانة على المدى الطويل.

يرجى عدم تعديل المنتج، فهذا سيؤثر على السلامة والأداء وإبطال الضمان.

XXX.1 — XXX.7

SCULPTURAL CABLE INSTRUCTION

INSTRUCTION POUR LE CÂBLE SCULPTURAL

ANLEITUNG FÜR SKULPTURALE KABEL

INSTRUCCIÓN DEL CABLE ESCULTURAL

ISTRUZIONI PER IL CAVO SCULTOREO

スカulptチャーケーブルインストラクシ

ョン

ИНСТРУКЦИЯ ПО ПРИМЕНЕНИЮ

СКУЛЬПТУРНОГО КАБЕЛЯ

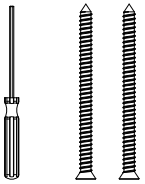
إرشادات تركيب كابل التأسيس

Read the following instructions for operating the luminaire. **This instruction is for select markets only.** Lisez les instructions suivantes pour utiliser le luminaire. **Ces instructions sont destinées à certains marchés uniquement.** Lesen Sie die folgenden Anleitung zur Bedienung der Leuchte. **Diese Anleitung gilt nur für bestimmte Märkte.** Lea el siguiente instructivo para operar el luminario. **Esta instrucción es sólo para mercados selectos.** Leggere le seguenti istruzioni per il funzionamento della lampada. **Queste istruzioni sono destinate solamente a mercati selezionati.** 照明器具を操作するために、以下の説明をお読みください。この説明書は一部の市場のみを対象としています。Прочтите следующие инструкции по эксплуатации светильника. Данная инструкция предназначена только для определенных рынков.

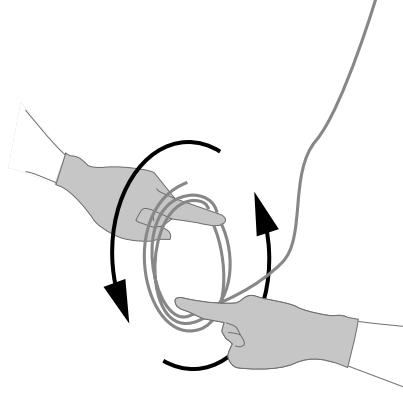
اقرأ التعليمات التالية لشتيغل وحدة الإنارة. هذه التعليمات موجهة لأسواق محددة فقط.

Included Inklus Inbegriffen Includidos Inclusi

含まれています Входит в комплект مرفقة



1



EN To avoid kinks, uncoil the coaxial cable in a spool-like manner. Allow the cable to uncoil completely before installing.

FR Pour éviter les plis, déroulez le câble coaxial comme une bobine. Laissez le câble se dérouler complètement avant de l'installer.

DE Um Knicke zu vermeiden, wickeln Sie das Koaxialkabel spulenförmig ab. Lassen Sie das Kabel vor der Installation vollständig abwickeln.

ES Para evitar torceduras, desenrolle el cable coaxial en forma de carrete. Deje que el cable se desenrolle completamente antes de instalarlo.

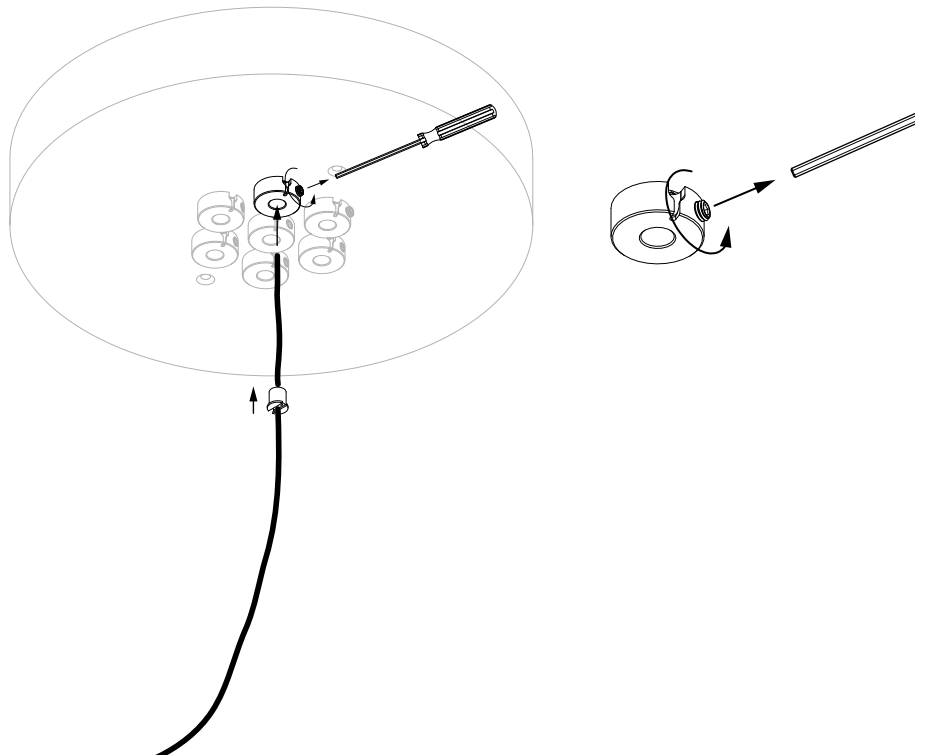
IT Per evitare piegature, srotolare il cavo coassiale in modo simile a una bobina. Lasciare che il cavo si srotoli completamente prima di installarlo.

JA 同軸ケーブルは、ねじれや折れ目がつくのを防ぐため、ゆっくり巻きを解きほぐしてください。完全にほどけてから取り付けてください。

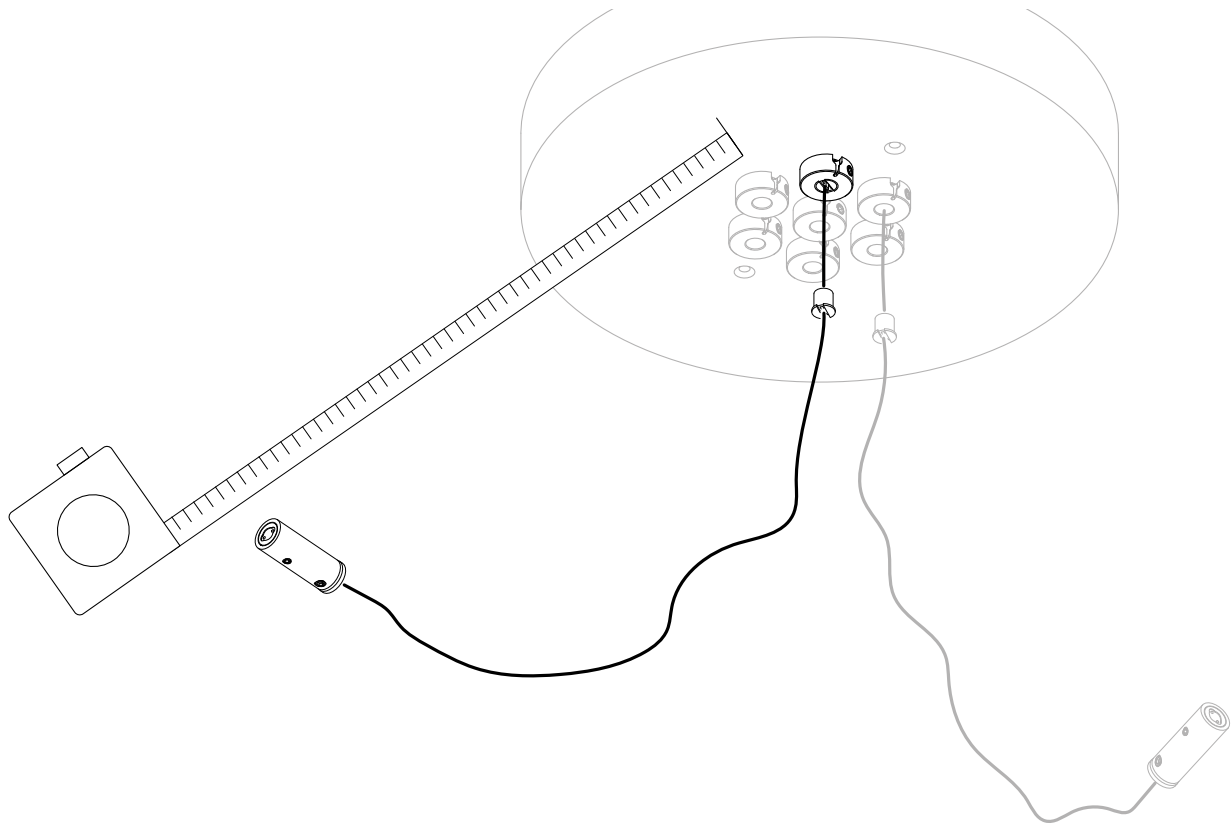
RU Во избежание перегибов разматывайте коаксиальный кабель, вращая его как катушку. Перед установкой дайте кабелю полностью размататься.

AR لتجنب العُقد، قم بفك الكابل المحوري بطريقة تشبه لف البكرة. اسمح للكابل بفك الملف تماماً قبل التثبيت.

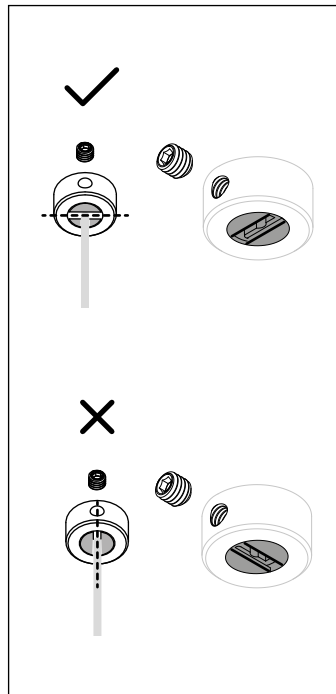
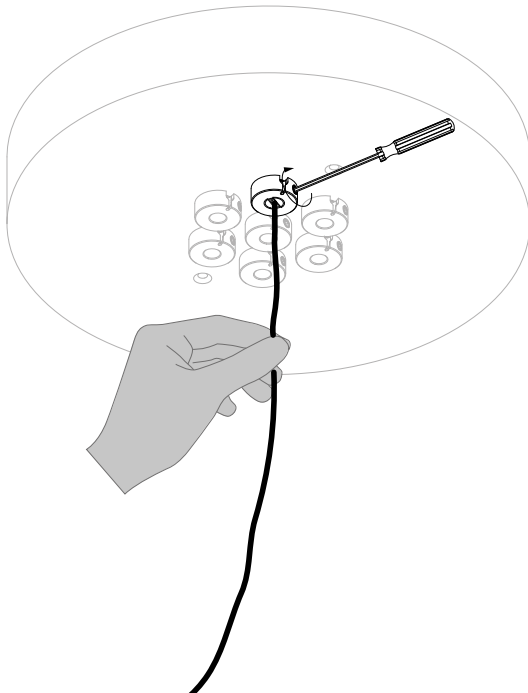
2



3



4



EN Do not overtighten! Perform a gentle tug test to ensure the coaxial cable is secure.

FR Ne serrez pas trop fort ! Effectuez un léger essai de traction pour vous assurer que le câble coaxial est bien fixé.

DE Nicht zu fest anziehen! Führen Sie einen leichten Zugtest durch, um zu gewährleisten, dass das Koaxialkabel sicher und fest sitzt.

ES No apriete demasiado. Realice una prueba de tirón suave para asegurarse de que el cable coaxial esté bien sujeto.

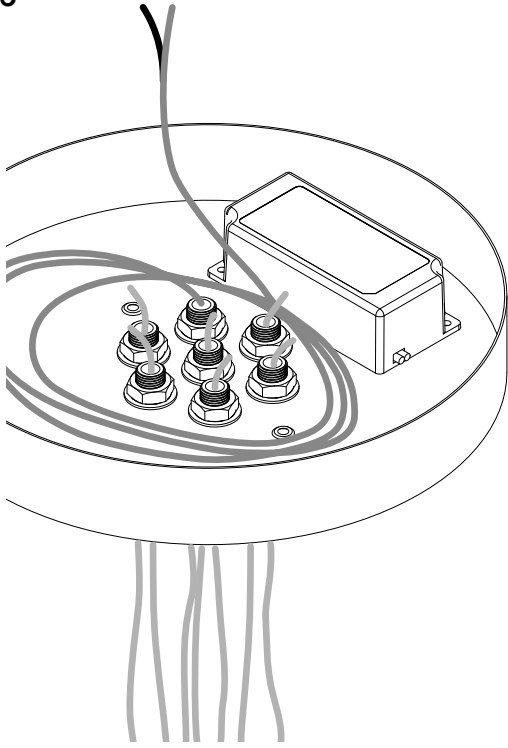
IT Non stringere troppo! Eseguire un leggero test di trazione per assicurarsi che il cavo coassiale sia ben fisso.

JA 締め過ぎないようにご注意ください。イモネジが絶縁ケーブルを傷つけるほどに締め付けるとショートの原因となります。しっかりと固定されているかどうか軽く引っ張って確認してください。

RU Не затягивайте слишком сильно! Проверьте надёжность установки коаксиального кабеля слегка потянув за него.

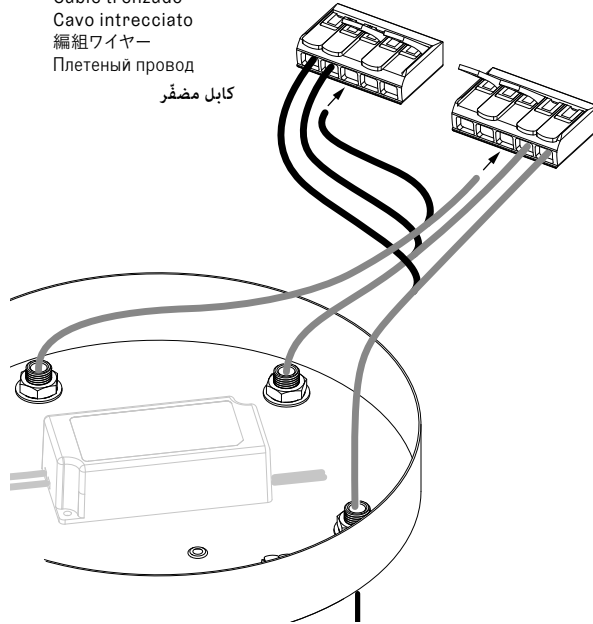
AR لا تبالغ بالشد! قم بإجراء اختبار سحب خفيف للتأكد من أن الكابل المحوري آمن.

5



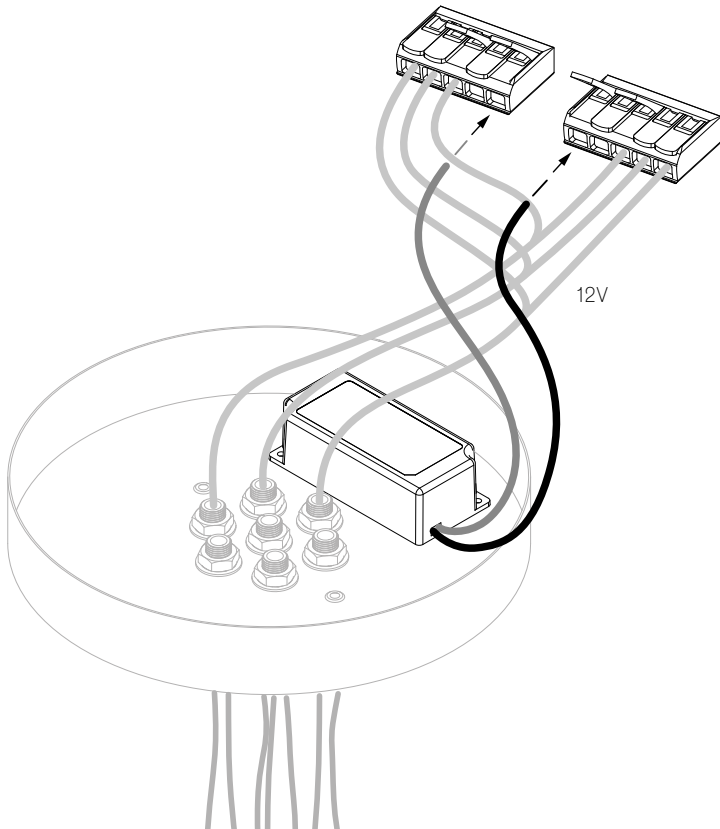
6

(-)
Braided wire
Fil tressé
Geflochtener draht
Cable trenzado
Cavo intrecciato
編組ワイヤー
Плетеный провод
كابل مضفر



(+)
Insulated wire
Fil isolé
Isolierter draht
Cable aislado
Cavo isolato
絶縁ワイヤー
Изолированный провод
كابل معزول

7



EN Connect braided wires to negative 12V and insulated wires to positive 12V.

FR Connectez les fils tressés au négatif 12V et les fils isolés au positif 12V.

DE Verbinden Sie die geflochtenen Drähte mit den negativen 12V und die isolierten Drähte an die positiven 12V.

ES Conecte los cables trenzados al negativo de 12V y los cables aislados a los cables positivos de 12V.

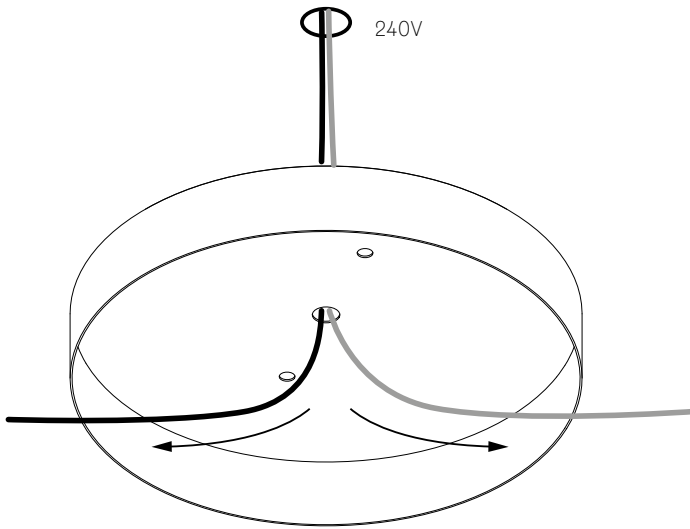
IT Collegare i fili intrecciati all'ingresso negativo da 12V e fili isolati all'ingresso positivo da 12V.

JA 編組ワイヤーをマイナス12Vに、絶縁ワイヤーをプラス12Vに接続します。

RU подключите провода в оплетке к отрицательному напряжению 12 В, а изолированные провода к положительному напряжению 12 В.

AR قم بتوصيل الأسلاك المضفرة بالأسلاك السالبة 12 فولت والأسلاك المعزولة بالأسلاك الموجبة 12 فولت.

8



EN The client is responsible for providing a robust 16mm marine grade plywood backing to anchor the canopy to the structural substrate.

FR Le client doit fournir un support en contreplaqué robuste de 16 mm pour ancrer la platine au substrat structurel.

DE Der Kunde ist verantwortlich für die Bereitstellung einer robusten 16 mm Sperrholzunterlage zur Verankerung des Baldachins auf dem strukturellen Trägermaterial.

ES El cliente es responsable de proporcionar un robusto soporte de madera contrachapada de 16 mm para anclar el florón al sustrato estructural.

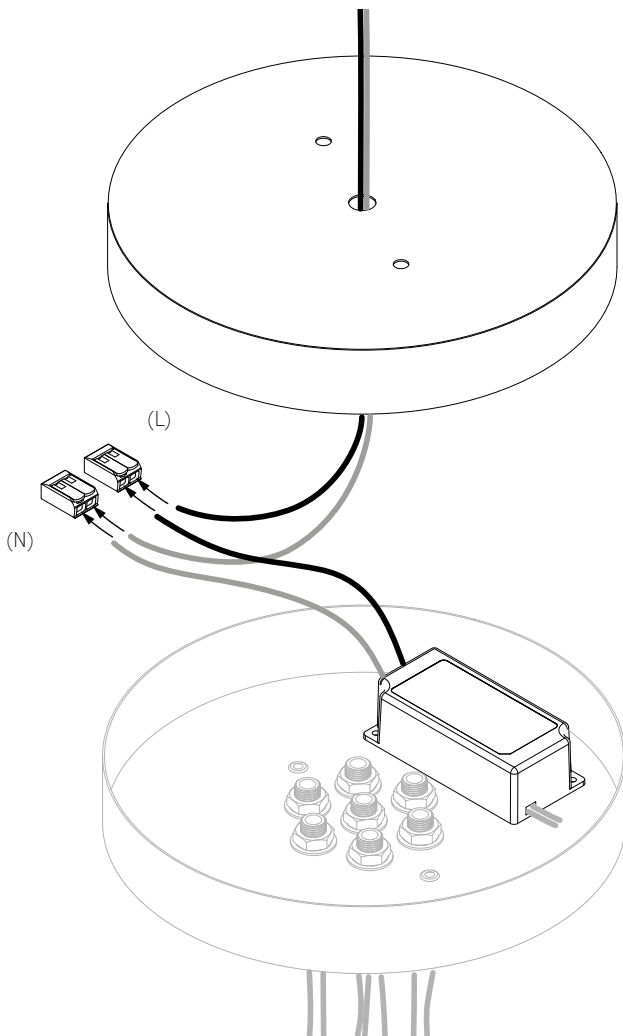
IT Il cliente deve provvedere alla fornitura di un robusto supporto in compensato da 16 mm per ancorare il rosone al substrato strutturale.

JA キャンピーを構造下地に固定するための堅牢な16mm合板の裏打ちは、施主の責任で行ってください。

RU Для прочности установки нужно убедиться, что крепление защитного корпуса к основанию конструкции обеспечено надлежащей деревянной основой (плотной фанерой толщиной 16 мм).

AR العميل مسؤول عن توفير دعامة متينة من خشب الأبلكاش مقاس 16 مم لربط قطع التثبيت في السطح المراد التأسيس عليه.

9



EN Connect live to live (L), neutral to neutral (N).

FR Connectez la phase à la phase (L), le neutre au neutre (N).

DE Verbinden Sie den Neutraleiter (N) und Außenleiter/Phase (L) mit der entsprechenden Kabeln des LED Treibers.

ES Conecte el vivo con el vivo (L), el neutro con el neutro (N).

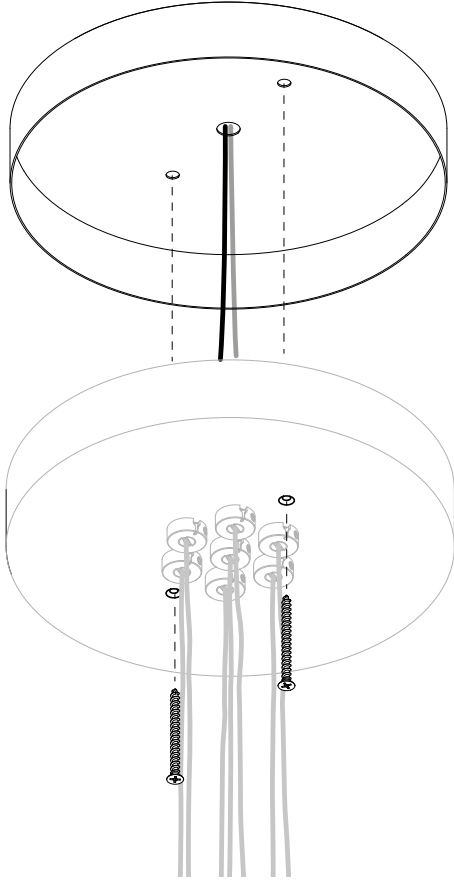
IT Collegare la fase al morsetto (L), il neutro al neutro (N).

JA ライブとライブ (L)、ニュートラルとニュートラル (N) を接続してください。

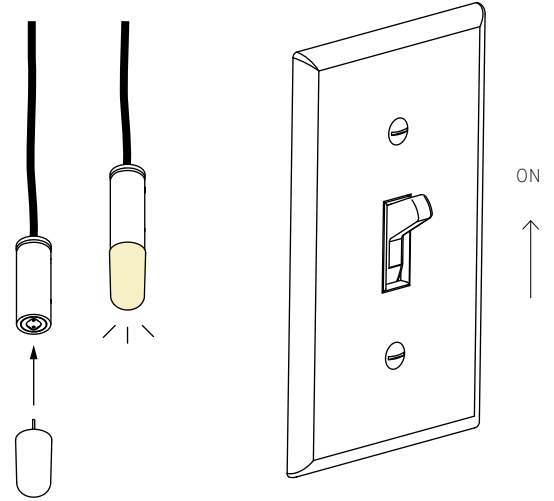
RU Подсоедините провода, подключив фазу к фазе (L), нейтральный провод к нейтральному (N).

AR قم بتوصيل الاسلاك الحيّة (L)، محايد إلى محايد (N).

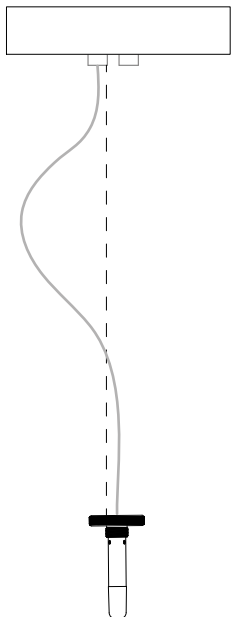
10



11



12



EN OPTION 1
Hang pendant directly below the canopy.

FR OPTION 1
Accrochez le pendant en verre directement sous la platine.

DE WAHLMÖGLICHKEIT 1
Hängen Sie den Glasdiffuser direkt unter den Baldachin.

ES OPCIÓN 1
Cuelgue el difusor de vidrio directamente debajo del florón.

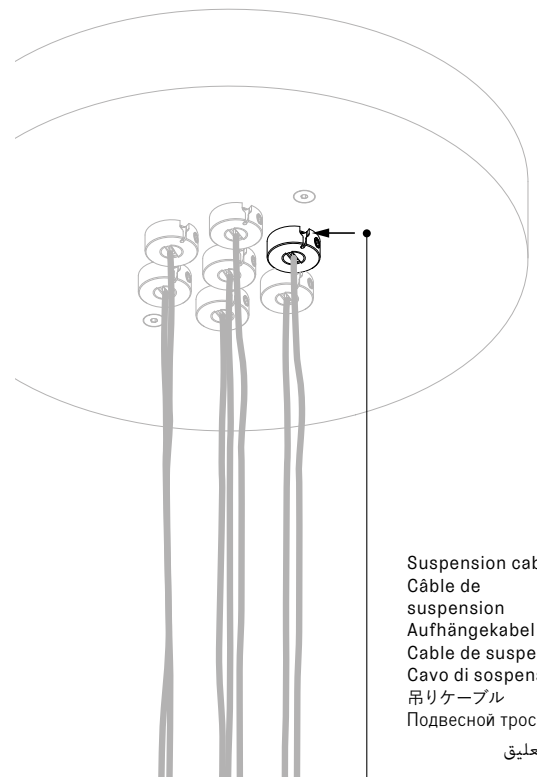
IT OPZIONE 1
Appendere il diffusore in vetro direttamente sotto il rosone.

JA オプション1
キャノピーの真下にガラスディフューザーを吊るす。

RU ВАРИАНТ 1
Подвесьте стеклянный рассеиватель прямо под навесом.

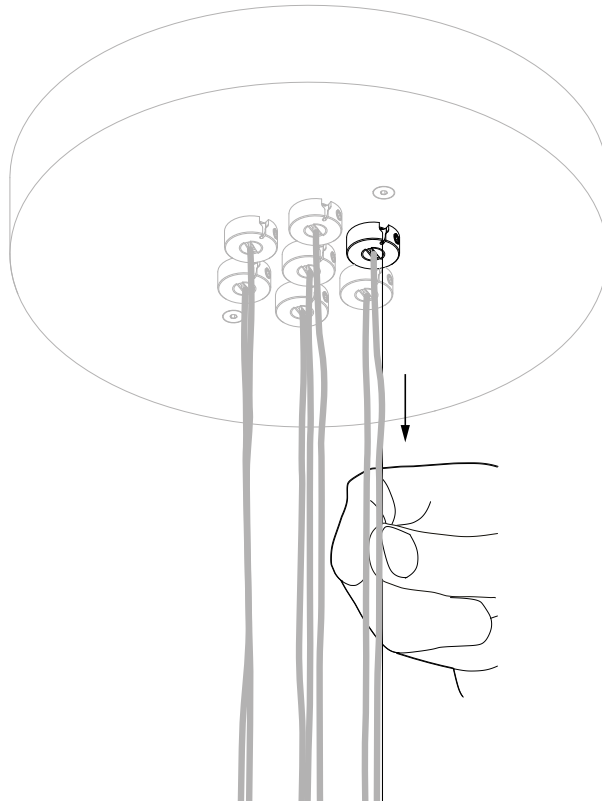
AR الخيار 1
تعليق الثريا مباشرة أسفل السقف.

13

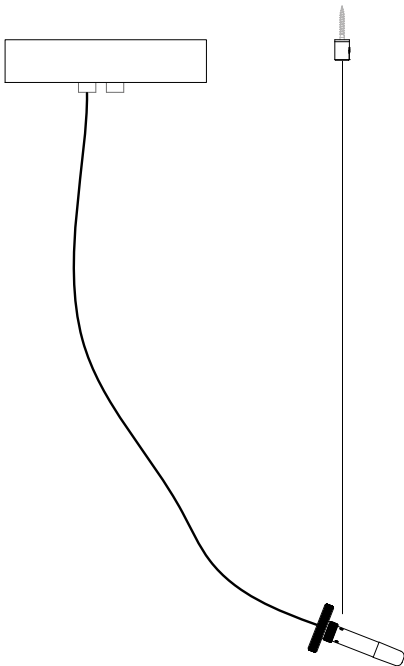


Suspension cable
Câble de suspension
Aufhängekabel
Cable de suspensión
Cavo di sospensione
吊りケーブル
Подвесной трос
كابيل التعليق

14

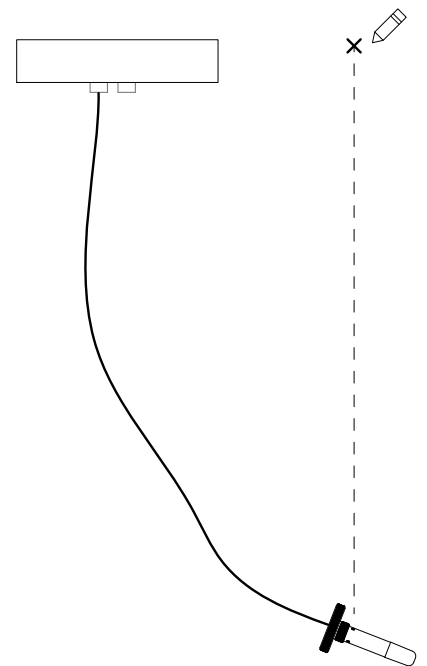


15



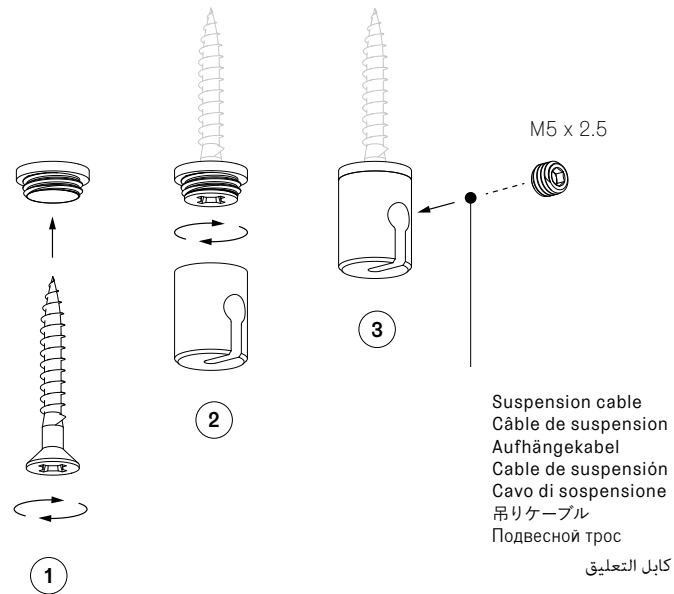
- EN OPTION 2**
Use the pendant anchor kit to hang the pendant away from the canopy.
- FR OPTION 2**
Utilisez l'ancrage universel pour suspendre le pendant en verre loin de la platine.
- DE OPTION 2**
Verwenden Sie den Universalanker, um den Anhaenger vom Baldachin weg zu hängen.
- ES OPCIÓN 2**
Utilice el kit de anclaje para colgar el difusor de vidrio lejos del florón.
- IT OPZIONE 2**
Utilizzare il kit di ancoraggio per appendere il diffusore in vetro distante dal rosone.
- JA オプション**
ユニバーサルアンカーを使用して、キャノピーから離れた位置にガラスディフューザーを吊り下げます。
- RU ДОПОЛНИТЕЛЬНО 2**
Для установки стеклянного рассеивателя в стороне от защитного корпуса используйте крепежный набор.
- AR الخيار 2**
استخدم مجموعة التثبيت لتعليق المعلقات بعيداً عن المظلة.

16



17

AS-SHSB10
(HW-SHSB, CXAC-3000)



NEXT STEP: PENDANT INSTRUCTION

PROCHAINE ÉTAPE: INSTRUCTION POUR LE PENDANT EN VERRE

NÄCHSTER SCHRITT: INSTALLATION DES ANHÄNGERS

SIGUIENTE PASO: INSTRUCCIÓN DEL DIFUSOR DE VIDRIO

PROSSIMO PASSAGGIO: ISTRUZIONI PER IL DIFFUSORE IN VETRO

次のステップ: ガラスディフューザー説明書

СЛЕДУЮЩИЙ ШАГ: ИНСТРУКЦИЯ ПО УСТАНОВКЕ СТЕКЛЯННОГО РАССЕИВАТЕЛЯ

الخطوة التالية: تعليمات المعلقات

INSTALLATION INSTRUCTIONS

Warning: Prior to installation, turn off the power at the main circuit panel, TO AVOID ELECTRICAL SHOCK.

In some countries, electrical installation work may only be carried out by an authorized electrical contractor. Contact your local electricity authority for advice.

You may turn the power back on after the canopy is secured to the structural ceiling surface.

The client is responsible to ensure the fixture junction box is secure to the structural substrate.

Caution: Bocci strongly recommends mounting power supplies remotely in a close, accessible and hidden location for ease of long-term maintenance. Please do not modify the product, this will compromise the safety, performance and void the warranty.

INSTRUCTIONS D'INSTALLATION

Avertissement: Avant l'installation, coupez le courant au niveau du panneau de distribution principal, POUR ÉVITER LES CHOCS ÉLECTRIQUES.

Dans certains pays, les travaux d'installation électrique ne peuvent être effectués que par un électricien agréé. Contactez votre autorité locale en matière d'électricité pour obtenir des conseils.

Vous pouvez remettre l'appareil sous tension après avoir fixé la platine à la surface structurelle du plafond. Le client est responsable de s'assurer que la boîte de jonction du luminaire est fixée au substrat structurel.

Attention: Bocci recommande fortement de monter les alimentations électriques à distance dans un endroit proche, accessible et caché pour faciliter la maintenance à long terme. Veuillez ne pas modifier le produit, cela compromettrait la sécurité, les performances et annulerait la garantie.

INSTALLATIONSANLEITUNG

Warnung: Um einen STROMSCHLAG ZU VERMEIDEN schalten Sie vor der Installation den Strom an der Hauptschalttafel aus.

In einigen Ländern dürfen Elektroinstallationsarbeiten nur von einem zugelassenen Elektroinstallateur durchgeführt werden. Wenden Sie sich an Ihre örtliche Elektrizitätsbehörde, um sich beraten zu lassen.

Sie können den Strom wieder einschalten, nachdem der Deckenbaldachin an der Deckenoberfläche befestigt und alle Kabel fachgerecht angeschlossen worden sind. Der Kunde ist dafür verantwortlich, dass die Anschlussdose der Vorrichtung fest mit der Unterkonstruktion verbunden ist.

Achtung: Um die langfristige Wartung zu erleichtern empfiehlt Bocci die Stromversorgung an einem nahe gelegenen, leicht zugänglichen Ort zu verstecken. Bitte nehmen Sie keine Änderungen am Produkt vor, da dies die Sicherheit und Leistung beeinträchtigt und die Garantie erlischt.

INSTRUCCIONES DE MONTAJE

Advertencia: Antes de la instalación, desconecte la alimentación en el panel del circuito principal, PARA EVITAR UNA DESCARGA ELÉCTRICA.

En algunos países, los trabajos de instalación eléctrica sólo pueden ser realizados por un técnico eléctrico autorizado. Póngase en contacto con las autoridades locales de electricidad para que le asesoren.

Puede volver a conectar la alimentación después de que el florón esté fijado a la superficie estructural del techo. El cliente es responsable de asegurarse de que la caja de conexiones de la luminaria esté fijada al sustrato estructural.

Precaución: Bocci recomienda encarecidamente montar las fuentes de alimentación eléctrica a distancia en un lugar cercano, accesible y oculto para facilitar el mantenimiento a largo plazo. Por favor, no modifique el producto, esto comprometerá la seguridad el rendimiento, anulando la garantía.

Consulte la clasificación eléctrica indicada en la luminaria.

SÓLO PARA MÉXICO:
EXPORTACIONES DIEZ S A DE C.V.
Ingenieros Militares 70-16A, Colonia Argentina
Poniente, Del Miguel Hidalgo, CDMX, 11230, MX

ISTRUZIONI DI MONTAGGIO

Attenzione: Prima dell'installazione, togliere la corrente dal circuito principale, PER EVITARE SCARICHE ELETTRICHE.

In alcuni paesi, i lavori di installazione elettrica possono essere eseguiti solamente da personale qualificato. Contattare l'autorità elettrica locale per chiedere consiglio.

È possibile riaccendere la corrente dopo che il rosone è stato fissato al soffitto. Il cliente deve assicurarsi che la scatola di giunzione della lampada sia fissata al substrato strutturale.

Attenzione: Bocci raccomanda vivamente di montare gli alimentatori elettrici in un luogo vicino, accessibile e nascosto per facilitare la manutenzione a lungo termine. Si prega di non modificare il prodotto, ogni modifica ne può compromettere la sicurezza rendendo lo stesso pericoloso e annullando la garanzia. Bocci declina ogni responsabilità per prestazioni e prodotti modificati, annullando la garanzia.

インストール手順

注意：取付前は電源を切ってください。

電気工事は、電気設備の技術基準・法令に従って電気工事士の有資格者が行ってください。

一般の方による工事は法律で禁止されています。

施工が終わるまで電源を入れないでください。

質量に対して必要強度のある下地であることを確認し、正しく設置・固定されるよう、工事責任者のもとで行ってください。

Bocciは、施工後のメンテナンスのためにトランスをフランジ内ではなく、天井裏などに別置き設置することを強く推奨します。トランスの設置位置や方法については断熱材/防音材などとの必要な間隔を保ち安全性を確保してください。製品の改造は、安全性、性能が損なわれ、保証が無効になるため、行わないでください。

ИНСТРУКЦИЯ ПО УСТАНОВКЕ

ПРЕДУПРЕЖДЕНИЕ: перед установкой отключите питание на главной электропанели, чтобы избежать поражения электрическим током.

В некоторых странах электромонтажные работы могут выполняться только уполномоченным специалистом-электриком. Обратитесь за консультацией в местный орган электроснабжения. Вы можете подключить питание после того, как защитный корпус будет закреплён на поверхности потолка.

Клиент несет ответственность за обеспечение надежного крепления распределительной коробки светильника к структурному основанию.

ВНИМАНИЕ: Компания Bocci настоятельно рекомендует устанавливать источники электропитания дистанционно в близком, доступном и безопасно укрытом месте для удобства долгосрочного обслуживания. Пожалуйста, не модифицируйте изделие, это может привести к снижению безопасности, ухудшению характеристик и аннулированию гарантии.

تعليمات التركيب

تحذير: قبل التركيب، قم بإطفاء تشغيل الطاقة من اللوحة الرئيسية، لتجنب صدمة كهربائية.

في بعض البلدان، لا يجوز تنفيذ أعمال التركيبات الكهربائية إلا من قبل مقاول كهربائي معتمد. اتصل بهيئة الكهرباء المحلية للحصول على المشورة.

يمكنك إعادة تشغيل الطاقة بعد تثبيت المظلة على سطح السقف الهيكلي.

العميل مسؤول عن التأكد من أن صندوق الوصلات آمن على الركيزة الهيكلية.

تنبيه: توصي Bocci بشدة بتركيب مصادر الطاقة عن بُعد في مكان قريب ومخفي يسهل الوصول إليه لتسهيل الصيانة على المدى الطويل.

يرجى عدم تعديل المنتج، فهذا سيؤثر على السلامة والأداء وإبطال الضمان.

118

SCULPTURAL CABLE PENDANT INSTRUCTION

INSTRUCTION POUR LES PENDANTS EN VERRE AVEC UN CÂBLE SCULPTURAL

SKULPTURALE ANHAENGERKABEL ANLEITUNG

INSTRUCCIÓN DE DIFUSORES DE VIDRIO CON CABLE ESCULTÓRICO

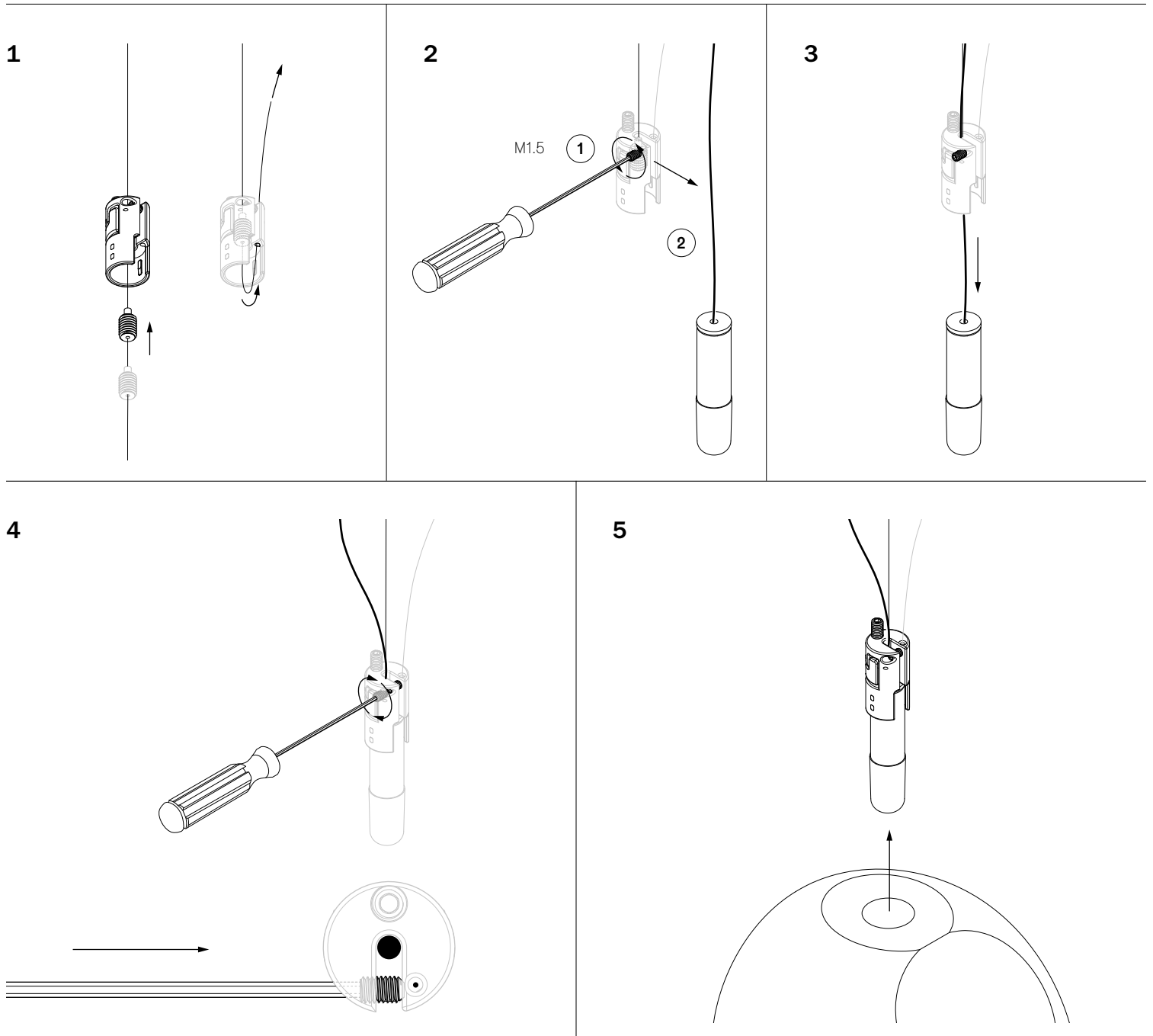
ISTRUZIONI PER I DIFFUSORI IN VETRO CON CAVO SCULTOREO

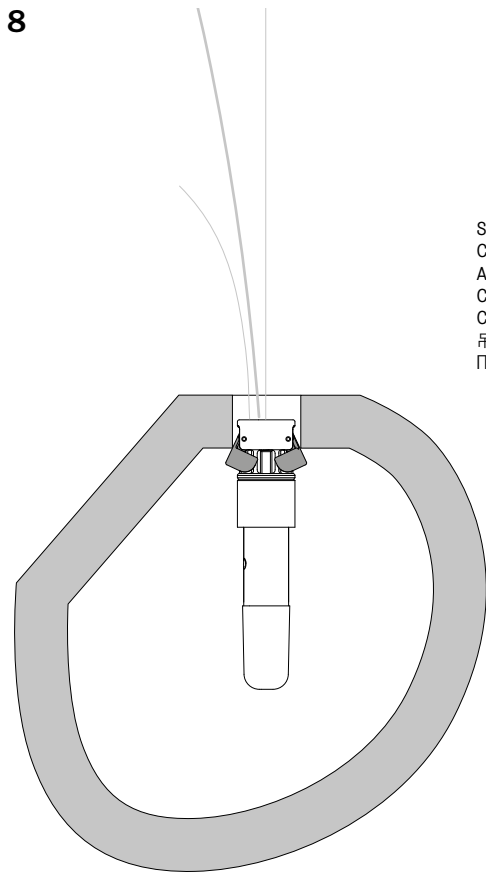
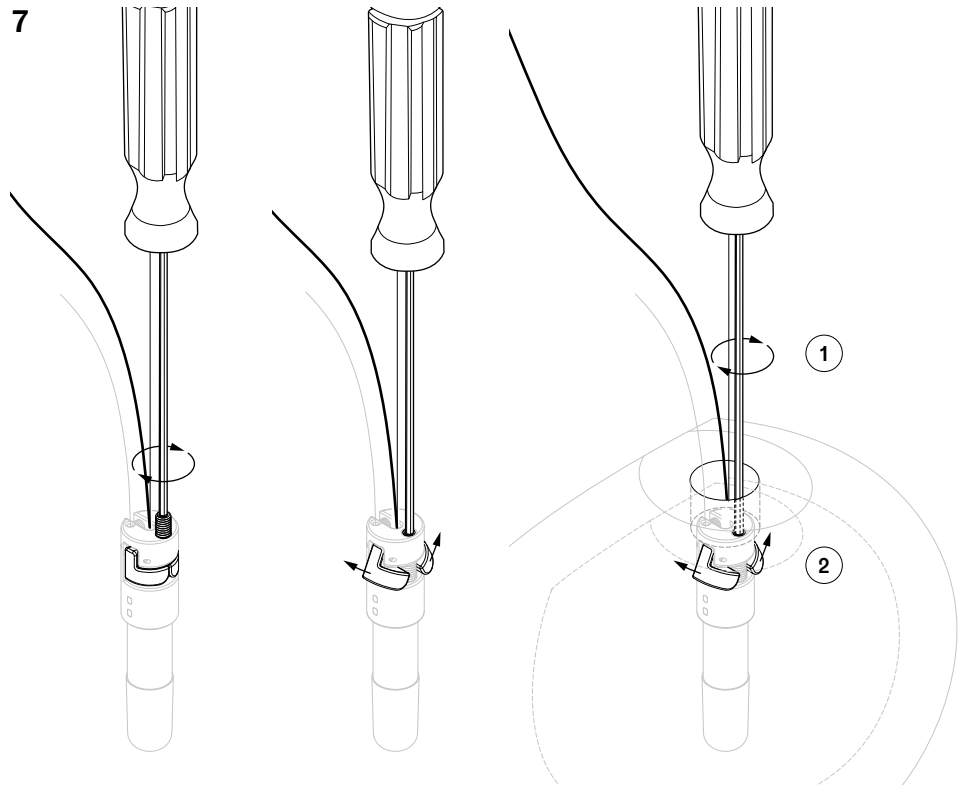
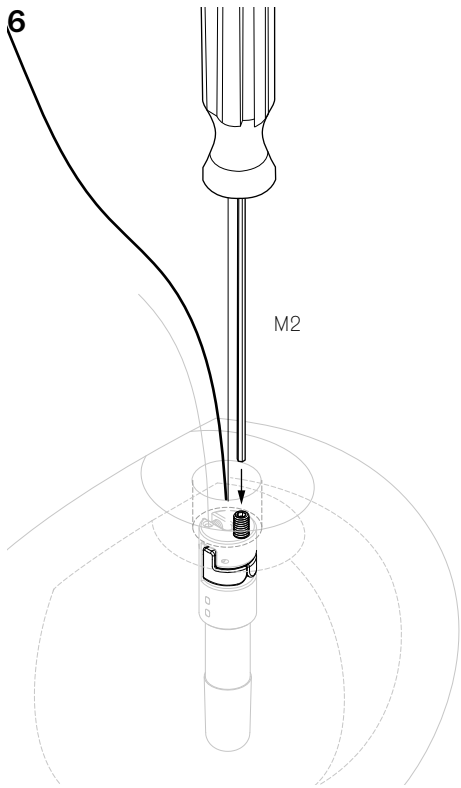
スカルプチャーケーブル用ガラスディフューザーの指導

ИНСТРУКЦИЯ ПО СБОРКЕ СТЕКЛЯННЫХ РАССЕЙВАТЕЛЕЙ СО СТРУКТУРНЫМ

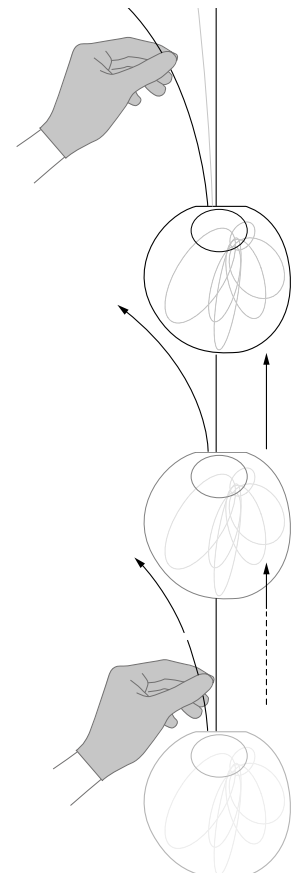
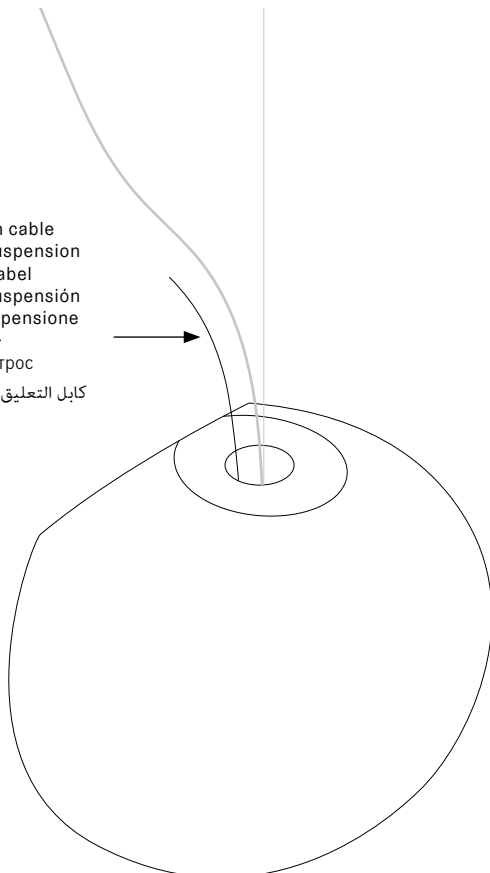
КАБЕЛЕМ

إرشادات كابل التأسيس للمعلقات

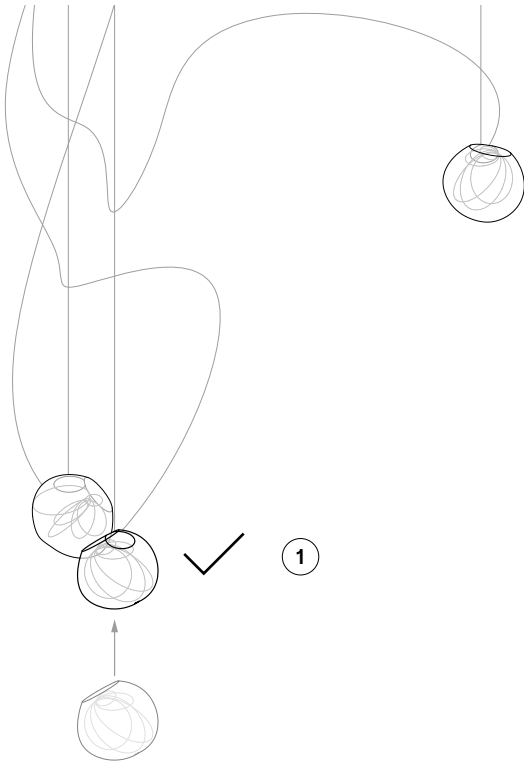




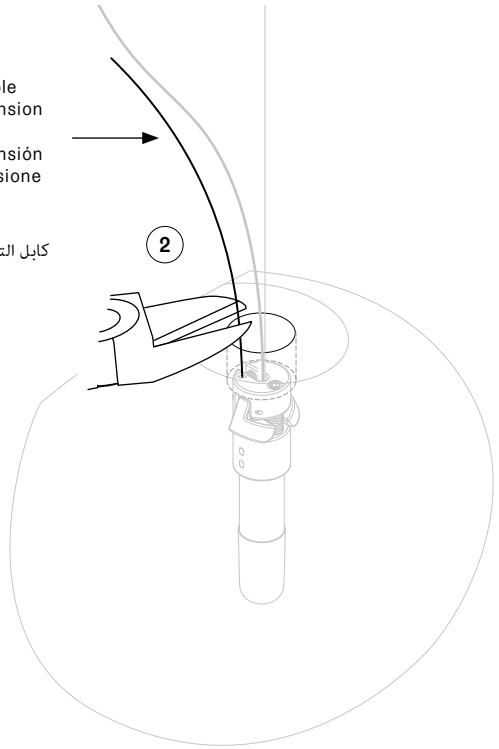
Suspension cable
 Câble de suspension
 Aufhängekabel
 Cable de suspensión
 Cavo di sospensione
 吊りケーブル
 Подвесной трос
 كابل التعليق



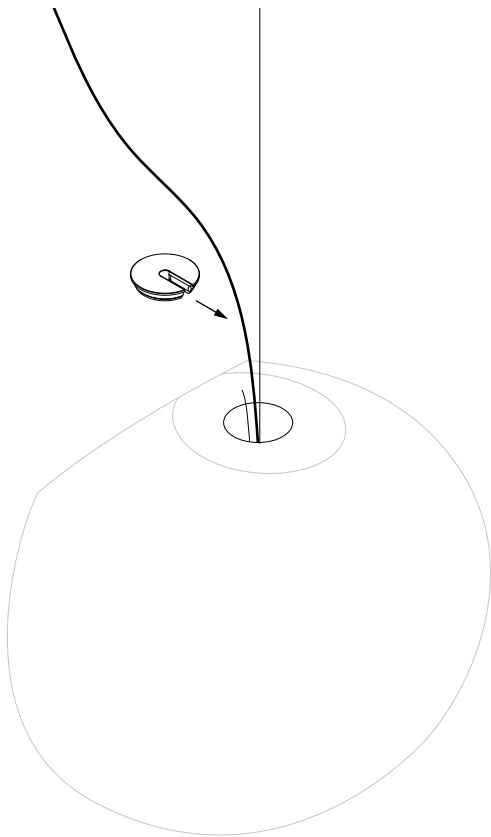
9



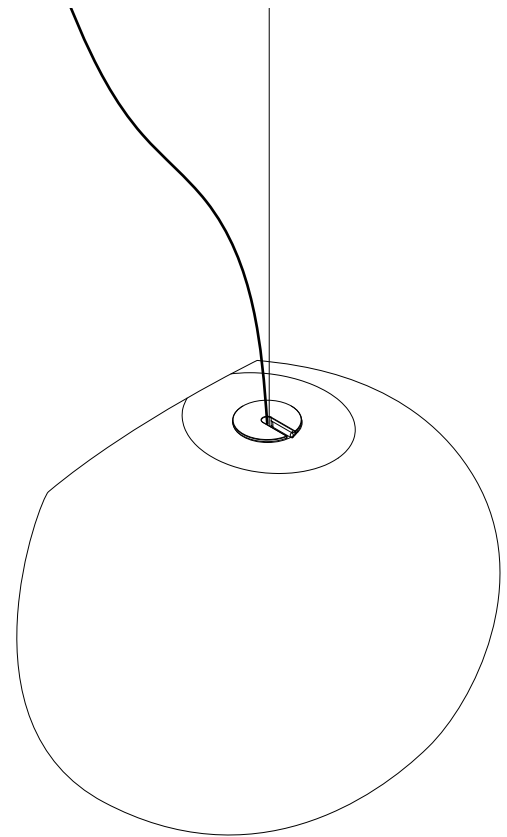
Suspension cable
Câble de suspension
Aufhängekabel
Cable de suspensión
Cavo di sospensione
吊りケーブル
Подвесной трос
كابيل التعليق



10



11



LAMP REPLACEMENT

REPLACEMENT DE LA LAMPE

LAMPENWECHSEL

SUSTITUCIÓN DE LA LÁMPARA

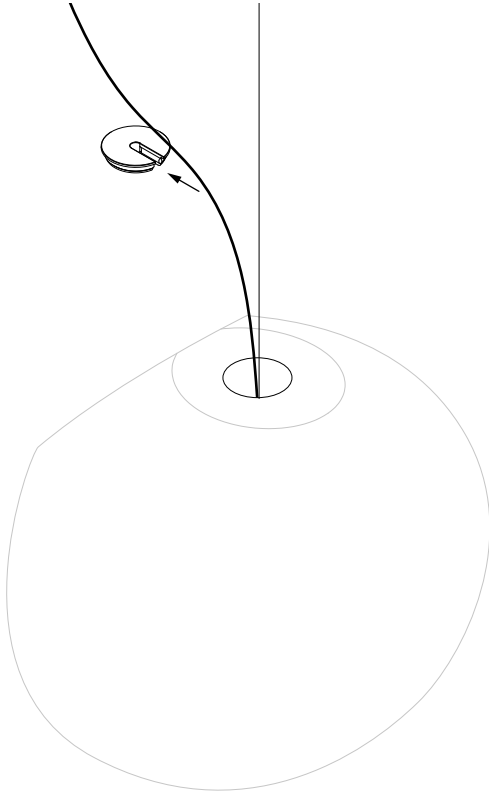
SOSTITUZIONE DELLA LAMPADA

ランプ交換

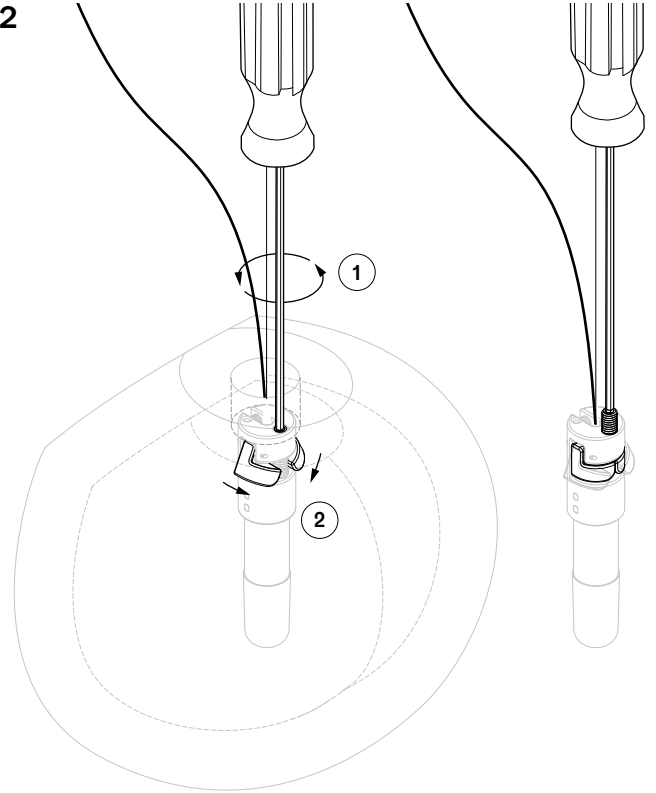
ЗАМЕНА ЛАМПЫ

استبدال المصباح

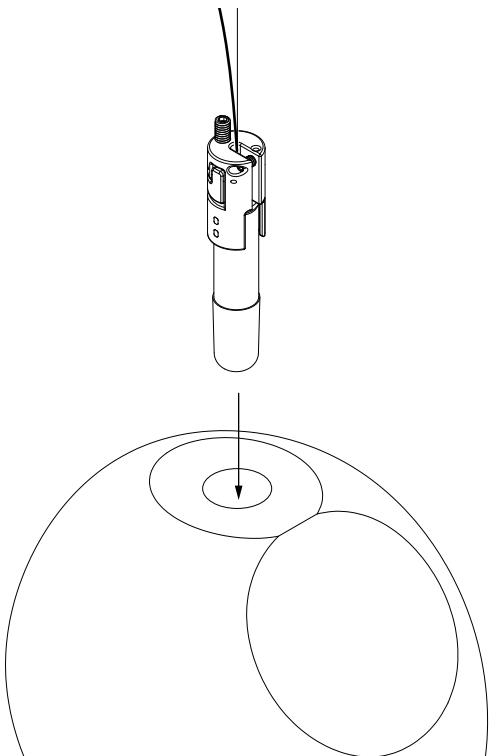
1



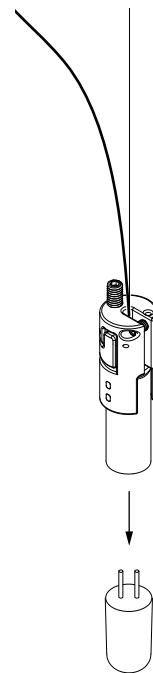
2



3



4



SAFETY WARNING

The pendant is made of glass and should be manipulated with caution.

CAUTION: Bocci strongly recommends not installing the pendant if you notice any crack in the glass. Contact Bocci for advice.

Only use approved lamp replacement. Please refer to the information printed on the lamp and lamp holder.

Bocci strongly recommends ordering lamp replacement to Bocci. Ask your local retailer for advice.

AVERTISSEMENT DE SÉCURITÉ

Le pendent est en verre et doit être manipulé avec précaution.

ATTENTION: Bocci recommande fortement de ne pas installer le pendent si vous remarquez une quelconque fissure dans le verre. Contactez Bocci pour obtenir des conseils.

N'utilisez que des lampes de remplacement approuvées. Veuillez vous référer aux informations imprimées sur la lampe et son support.

Bocci recommande fortement de commander la lampe de remplacement auprès de Bocci. Demandez conseil à votre revendeur local.

SICHERHEITSWARNUNG

Der Anhaenger ist aus Glas und sollte mit Vorsicht behandelt werden.

ACHTUNG: Bocci empfiehlt dringend, die Hängeleuchte nicht zu installieren, wenn Sie einen Riss im Glas feststellen. Kontaktieren Sie Bocci fuer eine Beratung.

Verwenden Sie nur zugelassene Ersatzlampen. Bitte beachten Sie die Informationen, die auf der Lampe und der Lampenfassung aufgedruckt sind.

Bocci empfiehlt dringend, Ersatzlampen bei Bocci zu bestellen. Fragen Sie Ihren Händler vor Ort um Rat.

ADVERTENCIA DE SEGURIDAD

El colgante es de vidrio y debe ser manipulado con precaución.

ATENCIÓN: Bocci recomienda encarecidamente no instalar el colgante si se observa alguna grieta en el cristal. Póngase en contacto con Bocci para que le asesore.

Utilice únicamente recambios de lámparas aprobados. Consulte la información impresa en la lámpara y en el portalámparas.

Bocci recomienda encarecidamente pedir el reemplazo de la lámpara a Bocci. Pida consejo a su distribuidor local.

AVVERTENZA DI SICUREZZA

Il pendente è realizzato in vetro e deve essere maneggiato con cautela.

ATTENZIONE: Bocci raccomanda vivamente di non installare il pendente se si notano crepe nel vetro. Contattare Bocci per chiedere consiglio.

Utilizzare solamente lampade di ricambio approvate. Si prega di fare riferimento alle informazioni stampate sulla lampada e sul portalamпада.

Si raccomanda vivamente di ordinare ricambi della lampada a Bocci. Chiedere consiglio al proprio rivenditore locale.

安全に関する警告

このディフェンダーはガラスでできているため、取り扱いには注意が必要です。

注意: ガラスに亀裂がある場合は、取り付けないことを強くお勧めします。Bocciにお問い合わせください。

認可された交換ランプのみを使用してください。ランプとランプホルダーに印刷されている情報を参照してください。

Bocciは交換ランプをBocciに注文することを強くお勧めします。お近くの小売店へご相談ください。

ПРЕДОСТОРОЖНОСТИ ПРИ
ЭКСПЛУАТАЦИИ

Подвеска изготовлена из стекла, поэтому с ней следует обращаться осторожно.

ВНИМАНИЕ: В случае наличия трещин на стеклянных поверхностях установка подвески категорически не рекомендуется. Свяжитесь с представителем компании или продавца для дальнейших рекомендаций.

Используйте только рекомендованные типы ламп для замены. Пожалуйста ознакомьтесь с информацией, напечатанной на лампе и патроне лампы.

Компания Bocci настоятельно рекомендует заказывать замену ламп только у официальных представителей компании. Свяжитесь с официальным дилером или продавцом для получения консультаций.

إرشادات السلامة

المعلقات مصنوعة من الزجاج ويجب التعامل معها بحذر. تنبيه: توصي Bocci بشدة بعدم تثبيت المعلقات إذا لاحظت أي صدع في الزجاج. اتصل بـ Bocci للحصول على المشورة.

تحذير

استخدم فقط مصباح الاستبدال المعتمد. يرجى الرجوع إلى المعلومات المطبوعة على المصباح وحامل المصباح.

توصي Bocci بشدة بطلب استبدال المصباح لـ Bocci. اطلب المشورة من شركة إعادة البيع المحلية.