

- FR**
- Pochette pour le téléphone
 - Dock magnétique
 - 3x adaptateurs silicone
 - HEX Key 3mm
 - Sac de transport

- EN**
- Smartphone sleeve
 - Magnetic dock
 - 3x silicone adaptors
 - 3mm HEX Key
 - Transport bag

- IT**
- Custodia per telefono
 - Base magnetica
 - 3x adattatori in silicone
 - Chiave esagonale 3mm
 - Borsa

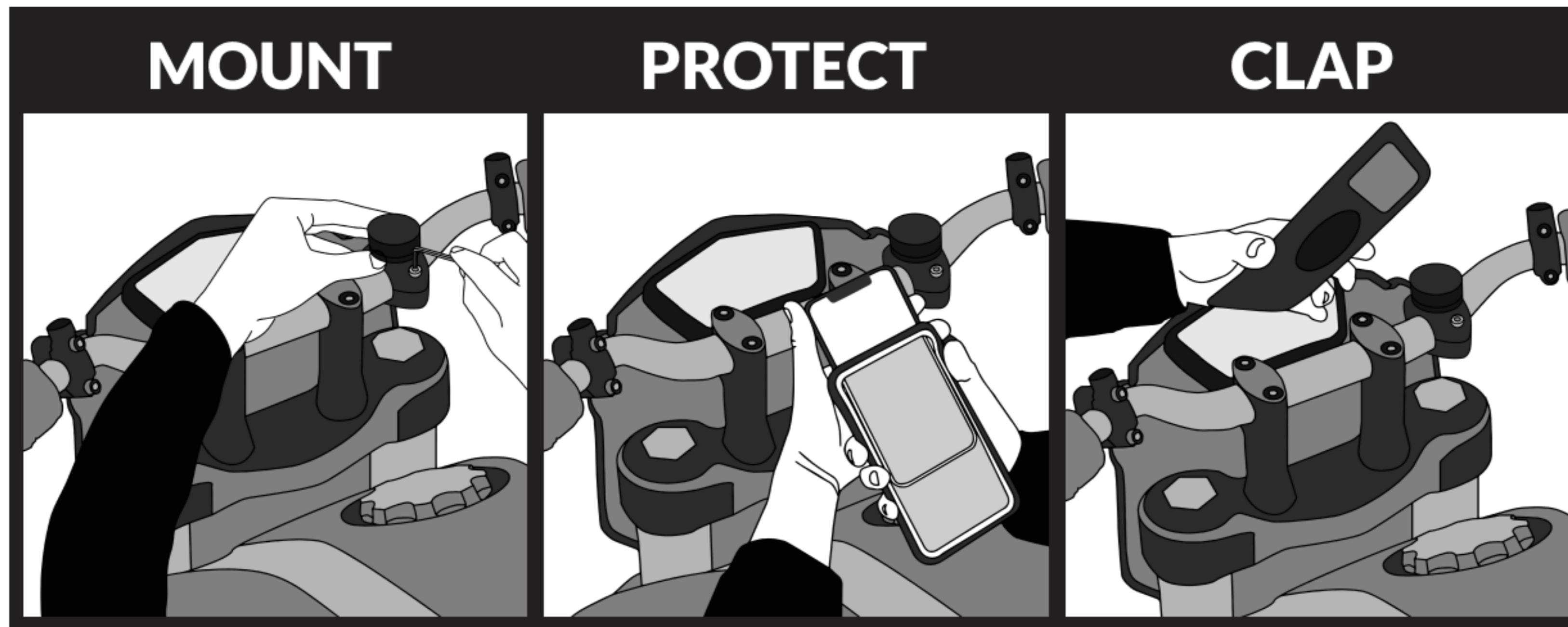
- ES**
- Funda para el móvil
 - Soporte magnético
 - 3x adaptadores de silicona
 - Llave hexagonal 3mm
 - Estuche de transporte

- DE**
- Smartphonehülle
 - Magnetische Halterung
 - 3x Silikonadapter
 - 3mm Sechskantschlüssel
 - Stofftasche

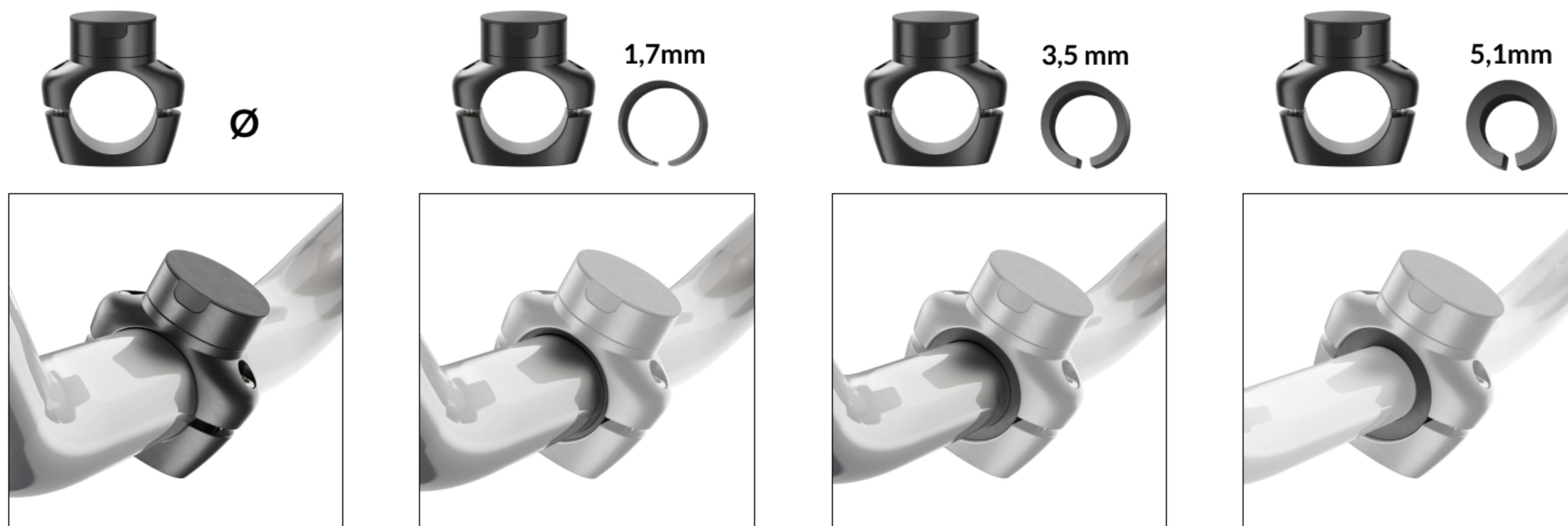
- PT**
- Bolsa de telefone
 - Dock magnético
 - 3x adaptadores de silicone
 - Chave hexagonal 3mm
 - Mala de transporte

- NL**
- Telefoonhoesje
 - Magnetisch dok
 - 3x siliconen adapters
 - Inbussleutel 3mm
 - Transporttas

- GR**
- Θήκη κάμερας τηλεφώνου
 - Μαγνητική βάση
 - 3x αντάπτορες σιλικόνης
 - Εξαγωνικό κλειδί 3mm
 - Σάκος μεταφοράς



MOUNT



FR	Ø Adaptateur / Guidon 32mm	Adaptateur 1.7mm / Guidon 28.6mm	Adaptateur 3.5mm / Guidon 25.4mm	Adaptateur 5.1mm / Guidon 22.2mm
EN	Ø Adapter / Handlebar 32mm	1.7mm Adapter / Handlebar 28.6mm	3.5mm Adapter / Handlebar 25.4mm	5.1mm Adapter / Handlebar 22.2mm
DE	Ø Adapter / Lenker 32mm	1.7mm Adapter / Lenker 28.6mm	3.5mm Adapter / Lenker 25.4mm	5.1mm Adapter / Lenker 22.2mm
ES	Ø Adaptador / Manillar 32mm	Adaptador 1.7mm / Manillar 28.6mm	Adaptador 3.5mm / Manillar 25.4mm	Adaptador 5.1mm / Manillar 22.2mm
IT	Ø Adattatore / Manubrio 32mm	Adattatore 1.7mm / Manubrio 28.6mm	Adattatore 3.5mm / Manubrio 25.4mm	Adattatore 5.1mm / Manubrio 22.2mm
PT	Ø Adaptador / Guiador 32mm	Adaptador 1.7mm / Guiador 28.6mm	Adaptador 3.5mm / Guiador 25.4mm	Adaptador 5.1mm / Guiador 22.2mm
NL	Ø Adapter / Stuur 32mm	Adapter 1.7mm / Stuur 28.6mm	Adapter 3.5mm / Stuur 25.4mm	Adapter 5.1mm / Stuur 22.2mm
GR	Προσαρμογέας Ø / τιμόνι 32mm	Προσαρμογέας 1.7mm / τιμόνι 28.6mm	Προσαρμογέας 3.5mm / τιμόνι 25.4mm	Προσαρμογέας 5.1mm / τιμόνι 22.2mm

Ø HEX Key
3mm



FR Enregistrez votre produit pour bénéficier d'une extension de la garantie, d'un code de réduction exclusif et accéder au manuel vidéo en scannant le QR Code ci-contre.

EN Register your product to benefit from a warranty extension, an exclusive coupon code and get a view on the video manual by scanning the following QR Code.

IT Registra il tuo prodotto per beneficiare di un'estensione della garanzia, un codice coupon esclusivo e ottenere una vista sul manuale video scannerizzando il codice QR.

PT Enregistre o seu produto para beneficiar de uma garantia alargada, de um código de cupão exclusivo e obtenha uma visualização do manual em vídeo, escanando o QR code

DE Registrieren Sie Ihr Produkt, um von einer Garantieverlängerung und einem exklusiven Rabattcode zu profitieren. Scannen Sie den folgenden QR-Code um die Videoanleitung anzusehen.

ES Registre su producto para beneficiarse de una extensión de la garantía, un código de cupón exclusivo y ver el manual en video escaneando el código QR.

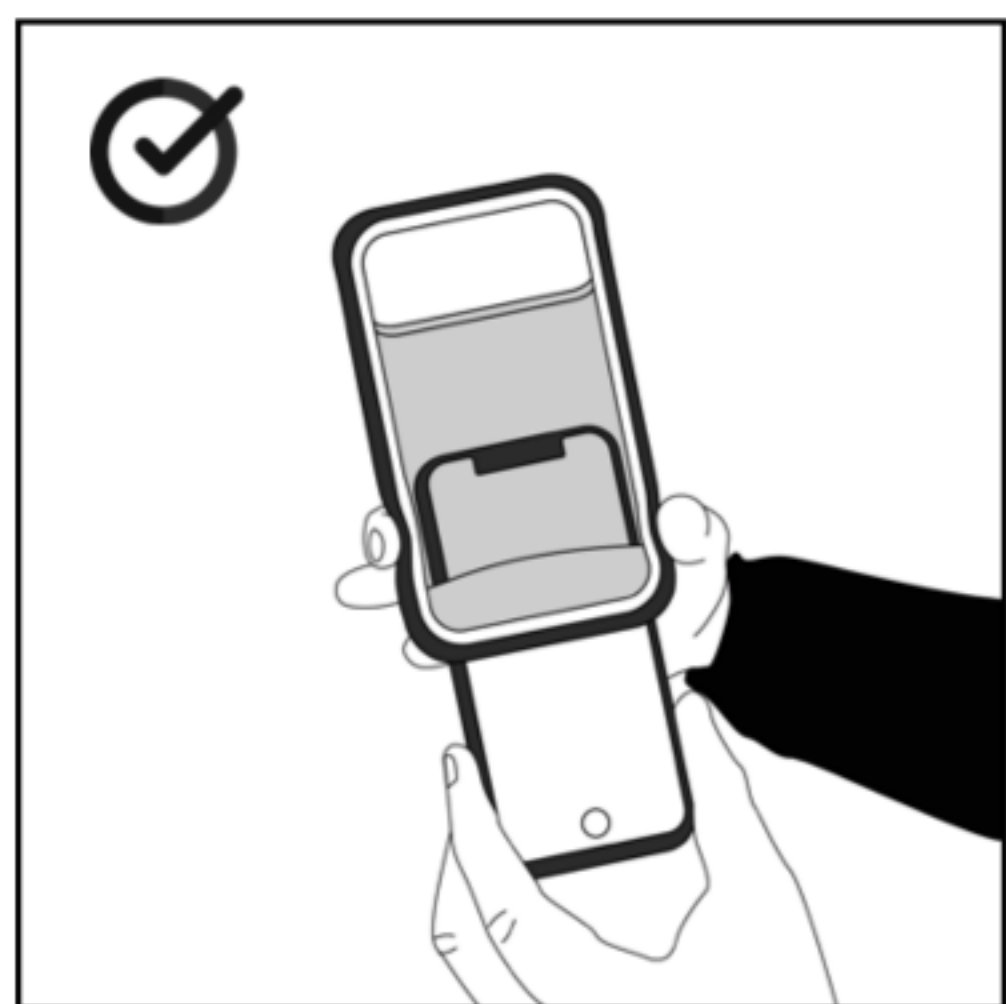
NL Registreer uw product om te profiteren van een garantieverlenging, een exclusieve couponcode en de videohandleiding door de volgende QR-code te scannen.

GR Καταχωρήστε το προϊόν σας για να επωφεληθείτε από την παράταση της εγγύησης, έναν αποκλειστικό κωδικό κουπονιού και να δείτε το βιντεοσκοπημένο εγχειρίδιο σαρώνοντας τον ακόλουθο κωδικό QR:





PROTECT



FR Assurez vous de placer le téléphone dans le bon sens

EN Make sure you place the phone the right way round

DE Achten Sie darauf, dass Sie das Telefon in die richtige Richtung legen

ES Asegúrate de colocar el teléfono en el sentido correcto

IT Assicurati di posizionare il telefono nel modo giusto

PT Assegure-se de que coloca o telefone da forma correcta

NL Zorg ervoor dat je de telefoon op de juiste manier plaatst

GR Βεβαιωθείτε ότι έχετε τοποθετήσει σωστά το τηλέφωνο



FR Afin d'éviter les reflets du soleil sur la pochette, découvrez la plaque métal

EN To avoid sun reflections on the cover, discover the metal plate

DE Um die Reflexionen der Sonne auf der Mappe zu vermeiden, entdecken Sie die Metallplatte

ES Para evitar los reflejos del sol en la cubierta, descubra la placa metálica

IT Per evitare i riflessi del sole sul coperchio, scoprire la piastra metallica

PT A fim de evitar reflexos solares na tampa, descubra a placa metálica

NL Om reflecties van de zon op de afdekking te voorkomen, moet u de metalen plaat

GR Για να αποφύγετε τις αντανακλάσεις του ήλιου στο εξώφυλλο, ανακαλύψτε τη μεταλλική πλάκα



CLAP

FR Mode portrait / Mode paysage

IT Modalità ritratto / modalità paesaggio

EN Portrait mode / Landscape mode

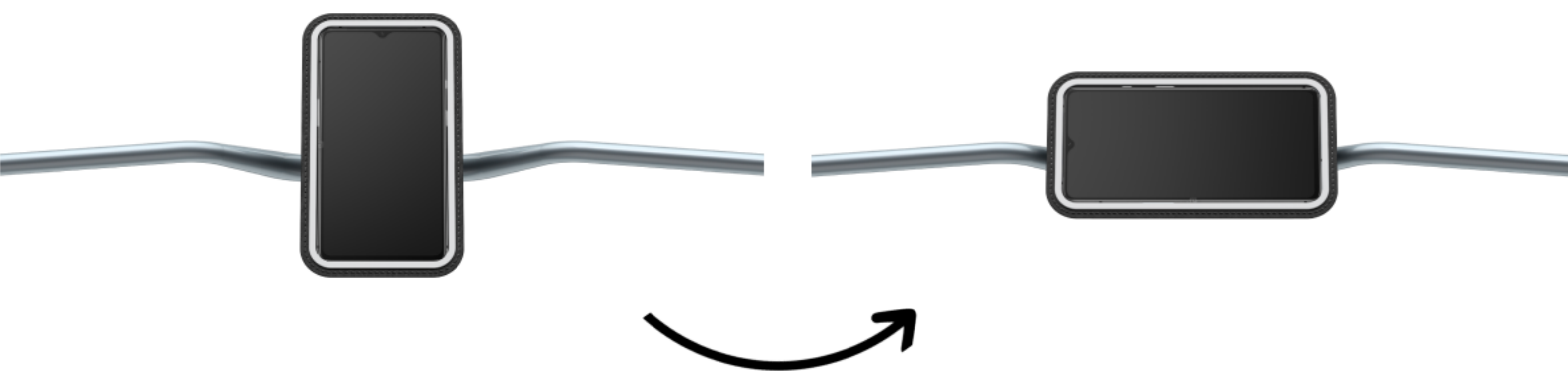
PT Modo Retrato / Modo Paisagem

DE Porträtmodus / Landschaftsmodus

NL Staande modus / Liggende modus

ES Modo retrato / Modo paisaje

GR Λειτουργία Πορτραίτου / Λειτουργία Οριζόντιας



FR Attention !
Toujours aligner le dock et la pochette

EN Warning !
Always align the dock and the sleeve

IT Attenzione!
Allineare sempre la base magnetica e la custodia

PT Precaução !
Sempre alinear o dock e a bolsa

DE Vorsicht !
Richten Sie immer die magnetischen Teile der Hülle und der Halterung aufeinander aus

ES Precaución !
Alinear siempre el soporte y la funda

NL Opgelet!
Lijn het dok en het tasje altijd met mekaar uit

GR Προσοχή!
Ευθυγραμμίστε πάντοτε τη βάση στήριξης με τη θήκη.

FR Notre pochette ne remplace pas une coque, un verre de protection, ou une assurance pour votre smartphone. En cas de choc puissant ou de chute, il y a un risque qu'il se décroche. Si jamais le clap ne vous paraît pas assez fort, contactez-nous avant d'utiliser votre produit (il devrait supporter un pack d'eau de 8kg). Il est essentiel de monter le support uniquement avec les outils fournis et en évitant toute force excessive.

EN Our sleeve does not replace a case, a protective glass, or an insurance for your smartphone. In the event of a strong shock or a fall, there is a risk that it will come off. If the magnet system force does not seem strong enough, please contact us before using your product (it should withstand a pack of water of 8kg). It is essential to assemble the mount using only the provided tools and avoiding excessive force

IT La nostra custodia non rimpiazza una cover telefono o un'assicurazione. Nel caso il telefono cadesse o venisse urtato, il tuo smartphone potrebbe rovinarsi. Se il sistema magnetico non sembra abbastanza resistente, contattateci prima di usare il prodotto (dovrebbe supportare una cassa d'acqua di 8kg). È essenziale montare il supporto utilizzando solo gli strumenti forniti ed evitando qualsiasi forza eccessiva

DE Unsere Hülle ersetzt weder eine Schutzhülle, eine Sicherheitsfolie oder eine Versicherung für Ihr Smartphone. Im Falle einer starken Erschütterung oder eines Sturzes kann sich Ihr Smartphone lösen und es kann zu Beschädigungen am Bildschirm führen. Wenn Sie der Meinung sind, dass der Magnet nicht stark genug ist oder nicht angemessen hält, kontaktieren Sie uns bitte unter: contact@shapeheart.com, bevor Sie Ihr Produkt verwenden. Es ist wesentlich, die Halterung ausschließlich mit den mitgelieferten Werkzeugen zu montieren und übermäßige Kraft zu vermeiden

PT A nossa bolsa não substitui a capa, uma película de vidro ou um seguro para o seu telefone. no caso de um impacto violento ou queda, o telefone rischia de se soltar. Se o sistema magnético não parece ser suficientemente estável, contate-nos antes de utilizar o seu produto (deveria suportar um pacote de água de 8kg). É essencial montar o suporte utilizando apenas as ferramentas fornecidas e evitando qualquer força excessiva

ES Nuestra funda no reemplaza una cubierta, un cristal de seguridad o un seguro para su teléfono. En caso de golpe fuerte o de una caída, su teléfono puede desprenderse y la pantalla puede romperse. Si la fuerza del sistema magnético no parece lo suficiente, contáctenos en: contact@shapeheart.com antes de usar tu producto. Es esencial montar el soporte utilizando únicamente las herramientas proporcionadas y evitando cualquier fuerza excesiva

NL Ons tasje vervangt geen telefoonhoes, geen beschermglas of geen verzekering voor uw smartphone. In geval van een hevige schok of een val, bestaat het risico dat de telefoon loskomt. Indien de magneet u niet krachtig genoeg lijkt, gelieve ons te contacteren voor gebruik (hij is voorzien om een pak water van 8l. te dragen). Het is essentieel om de steun alleen met de bijgeleverde gereedschappen te monteren en overmatige kracht te vermijden

GR Η θήκη μας δεν υποκαθιστά ούτε ένα κάλυμμα ή ένα γυαλί ασφαλείας ούτε μια ασφάλεια για το κινητό σας τηλέφωνο. Σε περίπτωση ισχυρού χτυπήματος ή πτώσης, υφίσταται κίνδυνος αποκόλλησης του κινητού σας και σπασίματος της οθόνης. Εάν τυχόν κρίνετε ότι η ισχύς του μαγνητικού συστήματος δεν επαρκεί, επικοινωνήστε μαζί μας προτού χρησιμοποιήσετε το προϊόν σας (μπορεί να αντέξει μια συσκευασία νερού των 8 κιλών). Είναι ουσιώδες να συναρμολογήσετε την υποστήριξη χρησιμοποιώντας μόνο τα παρεχόμενα εργαλεία και αποφεύγοντας υπερβολική δύναμη.