

- FR**
- Pochette pour le téléphone
 - Dock magnétique
 - 3x adaptateurs silicone
 - HEX Key 3mm
 - Sac de transport

- EN**
- Smartphone sleeve
 - Magnetic mount
 - 3x silicone adaptors
 - 3mm HEX Key
 - Transport bag

- IT**
- Custodia per telefono
 - Base magnetica
 - 3x adattatori in silicone
 - Chiave esagonale 3mm
 - Borsa

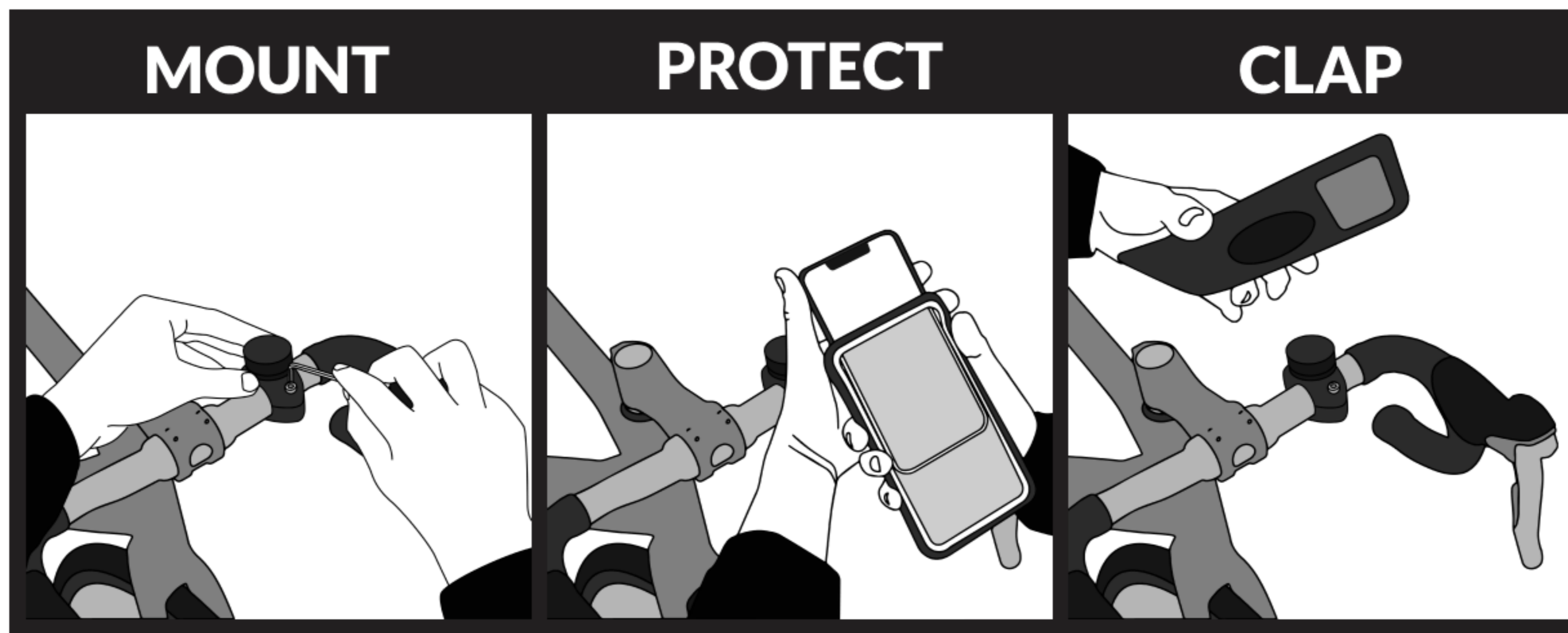
- ES**
- Funda para el móvil
 - Soporte magnético
 - 3x adaptadores de silicona
 - Llave hexagonal 3mm
 - Estuche de transporte

- DE**
- Smartphonehülle
 - Magnetische Halterung
 - 3x Silikonadapter
 - 3mm Sechskantschlüssel
 - Stofftasche

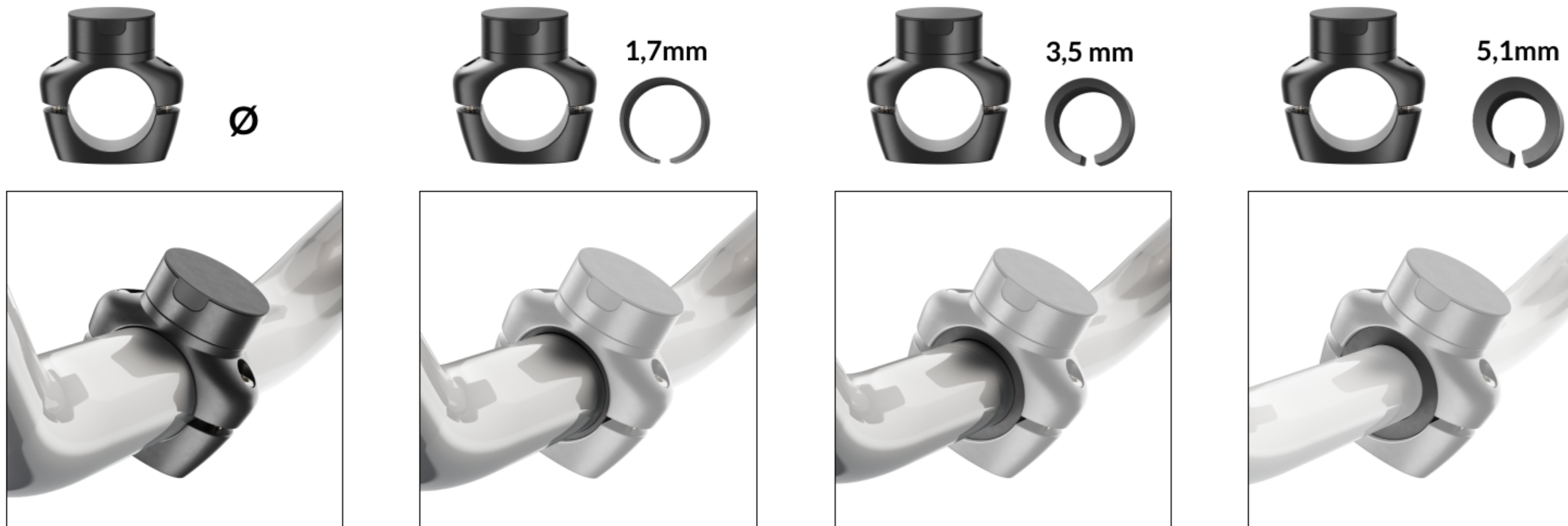
- PT**
- Bolsa de telefone
 - Dock magnético
 - 3x adaptadores de silicone
 - Chave hexagonal 3mm
 - Mala de transporte

- NL**
- Telefoonhoesje
 - Magnetisch dok
 - 3x siliconen adapters
 - Inbussleutel 3mm
 - Transporttas

- GR**
- Θήκη κάμερας τηλεφώνου
 - Μαγνητική βάση
 - 3x αντάπτορες σιλικόνης
 - Εξαγωνικό κλειδί 3mm
 - Σάκος μεταφοράς



MOUNT



	Ø	1,7mm	3,5mm	5,1mm
FR	Ø Adaptateur / Guidon 32mm	Adaptateur 1.7mm / Guidon 28.6mm	Adaptateur 3.5mm / Guidon 25.4mm	Adaptateur 5.1mm / Guidon 22.2mm
EN	Ø Adapter / Handlebar 32mm	1.7mm Adapter / Handlebar 28.6mm	3.5mm Adapter / Handlebar 25.4mm	5.1mm Adapter / Handlebar 22.2mm
DE	Ø Adapter / Lenker 32mm	1.7mm Adapter / Lenker 28.6mm	3.5mm Adapter / Lenker 25.4mm	5.1mm Adapter / Lenker 22.2mm
ES	Ø Adaptador / Manillar 32mm	Adaptador 1.7mm / Manillar 28.6mm	Adaptador 3.5mm / Manillar 25.4mm	Adaptador 5.1mm / Manillar 22.2mm
IT	Ø Adattatore / Manubrio 32mm	Adattatore 1.7mm / Manubrio 28.6mm	Adattatore 3.5mm / Manubrio 25.4mm	Adattatore 5.1mm / Manubrio 22.2mm
PT	Ø Adaptador / Guiador 32mm	Adaptador 1.7mm / Guiador 28.6mm	Adaptador 3.5mm / Guiador 25.4mm	Adaptador 5.1mm / Guiador 22.2mm
NL	Ø Adapter / Stuur 32mm	Adapter 1.7mm / Stuur 28.6mm	Adapter 3.5mm / Stuur 25.4mm	Adapter 5.1mm / Stuur 22.2mm
GR	Προσαρμογέας Ø / τιμόνι 32mm	Προσαρμογέας 1.7mm / τιμόνι 28.6mm	Προσαρμογέας 3.5mm / τιμόνι 25.4mm	Προσαρμογέας 5.1mm / τιμόνι 22.2mm

Ø HEX Key 3mm



FR Enregistrez votre produit pour bénéficier d'une extension de la garantie, d'un code de réduction exclusif et accéder au manuel vidéo en scannant le QR Code ci-contre.

EN Register your product to benefit from a warranty extension, an exclusive coupon code and get a view on the video manual by scanning the following QR Code.

IT Registra il tuo prodotto per beneficiare di un'estensione della garanzia, un codice coupon esclusivo e ottenere una vista sul manuale video scannerizzando il codice QR.

PT Enregistre o seu produto para beneficiar de uma garantia alargada, de um código de cupão exclusivo e obtenha uma visualização do manual em vídeo, escanando o QR code

DE Registrieren Sie Ihr Produkt, um von einer Garantieverlängerung und einem exklusiven Rabattcode zu profitieren. Scannen Sie den folgenden QR-Code um die Videoanleitung anzusehen.

ES Registre su producto para beneficiarse de una extensión de la garantía, un código de cupón exclusivo y ver el manual en video escaneando el código QR.

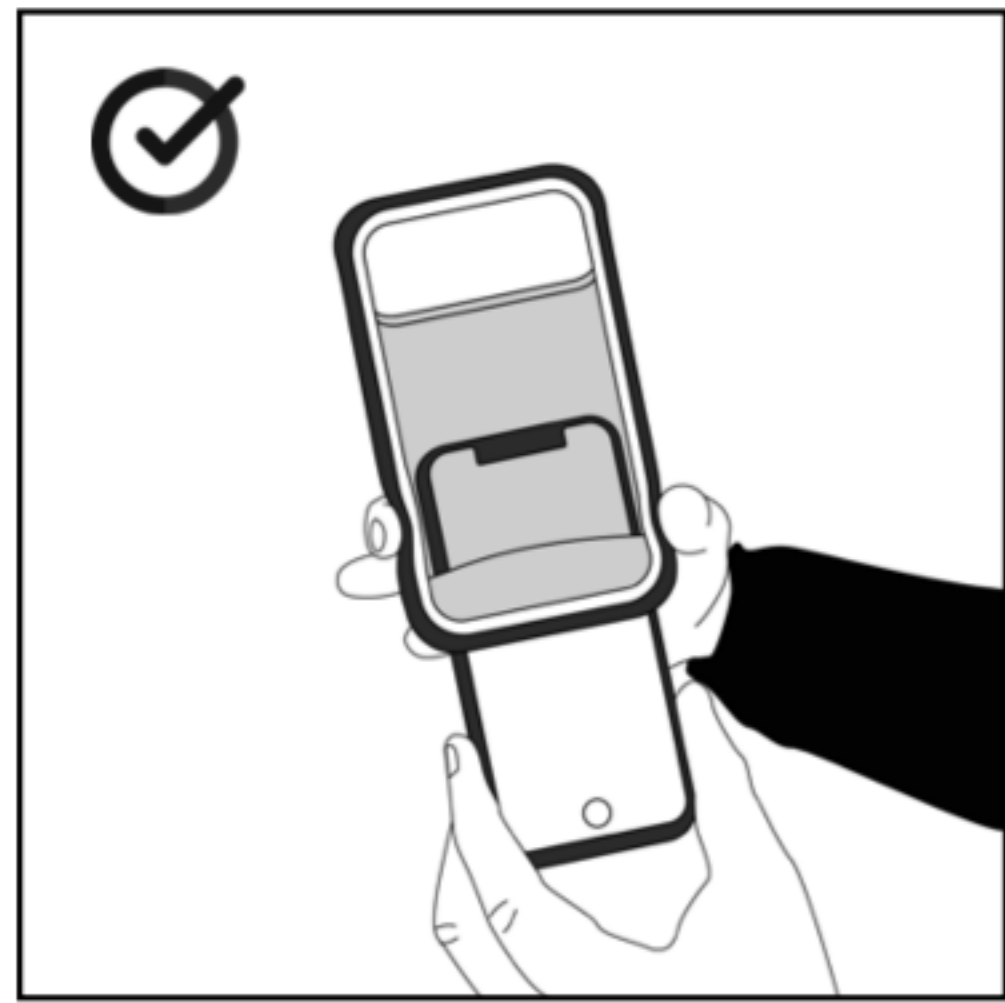
NL Registreer uw product om te profiteren van een garantieverlenging, een exclusieve couponcode en de videohandleiding door de volgende QR-code te scannen.

GR Καταχωρήστε το προϊόν σας για να επωφεληθείτε από την παράταση της εγγύησης, έναν αποκλειστικό κωδικό κουπονιού και να δείτε το βιντεοσκοπημένο εγχειρίδιο σαρώνοντας τον ακόλουθο κωδικό QR:





PROTECT



- FR** Assurez vous de placer le téléphone dans le bon sens
- EN** Make sure you place the phone the right way round
- DE** Achten Sie darauf, dass Sie das Telefon in die richtige Richtung legen
- ES** Asegúrate de colocar el teléfono en el sentido correcto
- IT** Assicurati di posizionare il telefono nel modo giusto
- PT** Assegure-se de que coloca o telefone da forma correcta
- NL** Zorg ervoor dat je de telefoon op de juiste manier plaatst
- GR** Βεβαιωθείτε ότι έχετε τοποθετήσει σωστά το τηλέφωνο

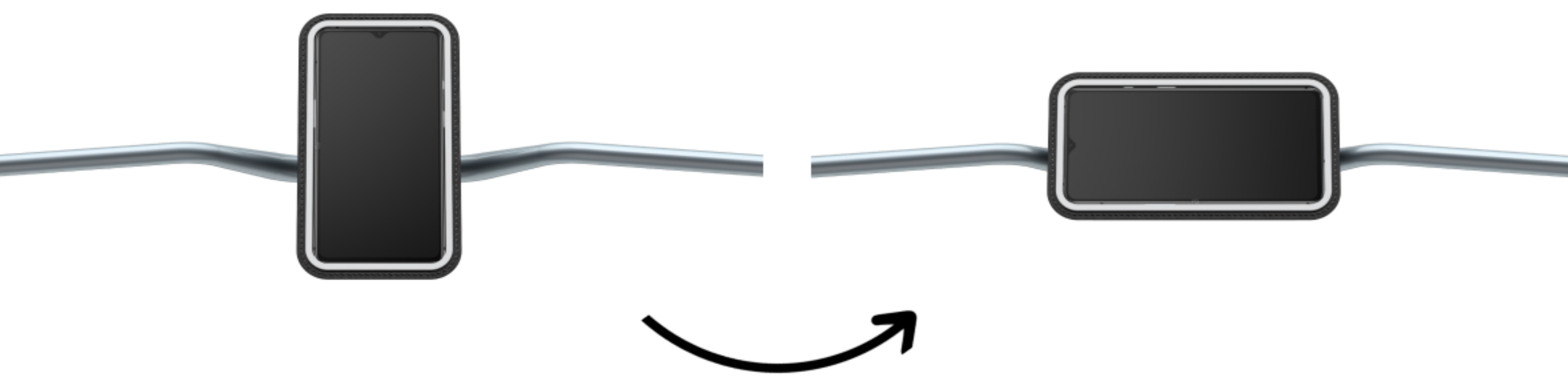


- FR** Afin d'éviter les reflets du soleil sur la pochette, découvrez la plaque métal
- EN** To avoid sun reflections on the cover, discover the metal plate
- DE** Um die Reflexionen der Sonne auf der Mappe zu vermeiden, entdecken Sie die Metallplatte
- ES** Para evitar los reflejos del sol en la cubierta, descubra la placa metálica
- IT** Per evitare i riflessi del sole sul coperchio, scoprire la piastra metallica
- PT** A fim de evitar reflexos solares na tampa, descubra a placa metálica
- NL** Om reflecties van de zon op de afdekking te voorkomen, moet u de metalen plaat
- GR** Για να αποφύγετε τις αντανακλάσεις του ήλιου στο εξώφυλλο, ανακαλύψτε τη μεταλλική πλάκα



CLAP

- FR** Mode portrait / Mode paysage
- EN** Portrait mode / Landscape mode
- DE** Porträtmodus / Landschaftsmodus
- ES** Modo retrato / Modo paisaje
- IT** Modalità ritratto / modalità paesaggio
- PT** Modo Retrato / Modo Paisagem
- NL** Staande modus / Liggende modus
- GR** Λειτουργία Πορτραίτου / Λειτουργία Οριζόντιας



- FR** Attention ! Toujours aligner le dock et la pochette
- EN** Warning ! Always align the dock and the sleeve
- IT** Attenzione! Allineare sempre la base magnetica e la custodia
- PT** Precaução ! Sempre alinear o dock e a bolsa
- DE** Vorsicht ! Richten Sie immer die magnetischen Teile der Hülle und der Halterung aufeinander aus
- ES** Precaución ! Alinear siempre el soporte y la funda
- NL** Opgelet! Lijn het dok en het tasje altijd met mekaar uit
- GR** Προσοχή! Ευθυγραμμίστε πάντοτε τη βάση στήριξης με τη θήκη.

- FR** Notre pochette ne remplace pas une coque, un verre de protection, ou une assurance pour votre smartphone. En cas de choc puissant ou de chute, il y a un risque qu'il se décroche. Si jamais le clap ne vous paraît pas assez fort, contactez-nous avant d'utiliser votre produit (il devrait supporter un pack d'eau de 8kg)
- EN** Our sleeve does not replace a case, a protective glass, or an insurance for your smartphone. In the event of a strong shock or a fall, there is a risk that it will come off. If the magnet system does not seem strong enough, please contact us before using your product (it should withstand a pack of water of 8kg)
- IT** La nostra custodia non rimpiazza una cover telefono o un'assicurazione. Nel caso il telefono cadesse o venisse urtato, il tuo smartphone potrebbe rovinarsi. Se il sistema magnetico non sembra abbastanza resistente, contattateci prima di usare il prodotto (dovrebbe supportare una cassa d'acqua di 8kg).
- DE** Unsere Hülle ersetzt weder eine Schutzhülle, eine Sicherheitsfolie oder eine Versicherung für Ihr Smartphone. Im Falle einer starken Erschütterung oder eines Sturzes kann sich Ihr Smartphone lösen und es kann zu Beschädigungen am Bildschirm führen. Wenn Sie dieser Meinung sind, dass der Magnet nicht stark genug ist oder nicht angemessen hält, kontaktieren Sie uns bitte unter: contact@shapeheart.com, bevor Sie Ihr Produkt verwenden

- PT** A nossa bolsa não substitui a capa, uma película de vidro ou um seguro para o seu telefone. no caso de um impacto violento ou queda, o telefone risca de se soltar. Se o sistema magnético não parece ser suficientemente estável, contate-nos antes de utilizar o seu produto (deveria suportar um pacote de agua de 8kg)
- ES** Nuestra funda no reemplaza una cubierta, un cristal de seguridad o un seguro para su teléfono. En caso de golpe fuerte o de una caída, su teléfono puede desprenderse y la pantalla puede romperse. Si la fuerza del sistema magnético no parece lo suficiente, contáctenos en: contact@shapeheart.com antes de usar tu producto.
- NL** Ons tasje vervangt geen telefoonhoes, geen beschermglas of geen verzekering voor uw smartphone. In geval van een hevige schok of een val, bestaat het risico dat de telefoon loskomt. Indien de magneet u niet krachtig genoeg lijkt, gelieve ons te contacteren voor gebruik (hij is voorzien om een pak water van 8l. te dragen).
- GR** Η θήκη μας δεν υποκαθιστά ούτε ένα κάλυμμα ή ένα γυαλί ασφαλείας ούτε μια ασφάλεια για το κινητό σας τηλέφωνο. Σε περίπτωση ισχυρού χτυπήματος ή πτώσης, υφίσταται κίνδυνος αποκόλλησης του κινητού σας και σπασίματος της οθόνης. Εάν τυχόν κρίνετε ότι η ισχύς του μαγνητικού συστήματος δεν επαρκεί, επικοινωνήστε μαζί μας προτού χρησιμοποιήσετε το προϊόν σας (μπορεί να αντέξει μια συσκευασία νερού των 8 κιλών).