



**MILCASA**  
S T O R E

# Sync

---

Mechanisms for simultaneous opening wooden doors  
Meccanismi per porte in legno ad apertura simultanea



# Sync

**PATENTED**

**Sync** is the mechanisms system for simultaneous opening wooden doors.

**Sync** è il sistema di meccanismi per porte in legno ad apertura simultanea.



**Sync** sliding system is a solution specifically designed to realize wooden doors with synchronized opening motion.

Extremely easy to install, Sync is compatible with traditional bracket system on the catalogue: **Classic and Step**.




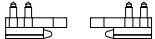

**Sync** system integrates the innovative **Fluid** technology, which allows a revolutionary (groundbreaking) and extremely light sliding motion.

**Sync** è il sistema di meccanismi scorrevoli appositamente studiato per porte in legno con apertura simultanea.

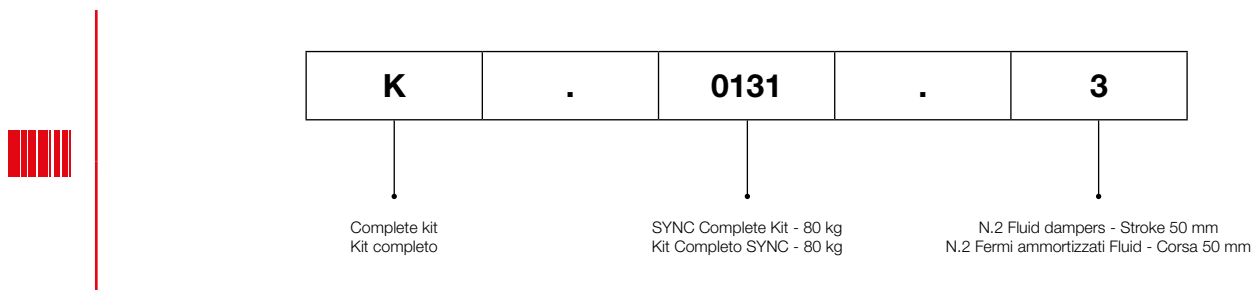
Estremamente facile da montare, è compatibile con le staffe presenti a catalogo: **Classic e Step**.

Il sistema **Sync** integra l'innovativa tecnologia **Fluid**, che rende il movimento rivoluzionario ed estremamente leggero.



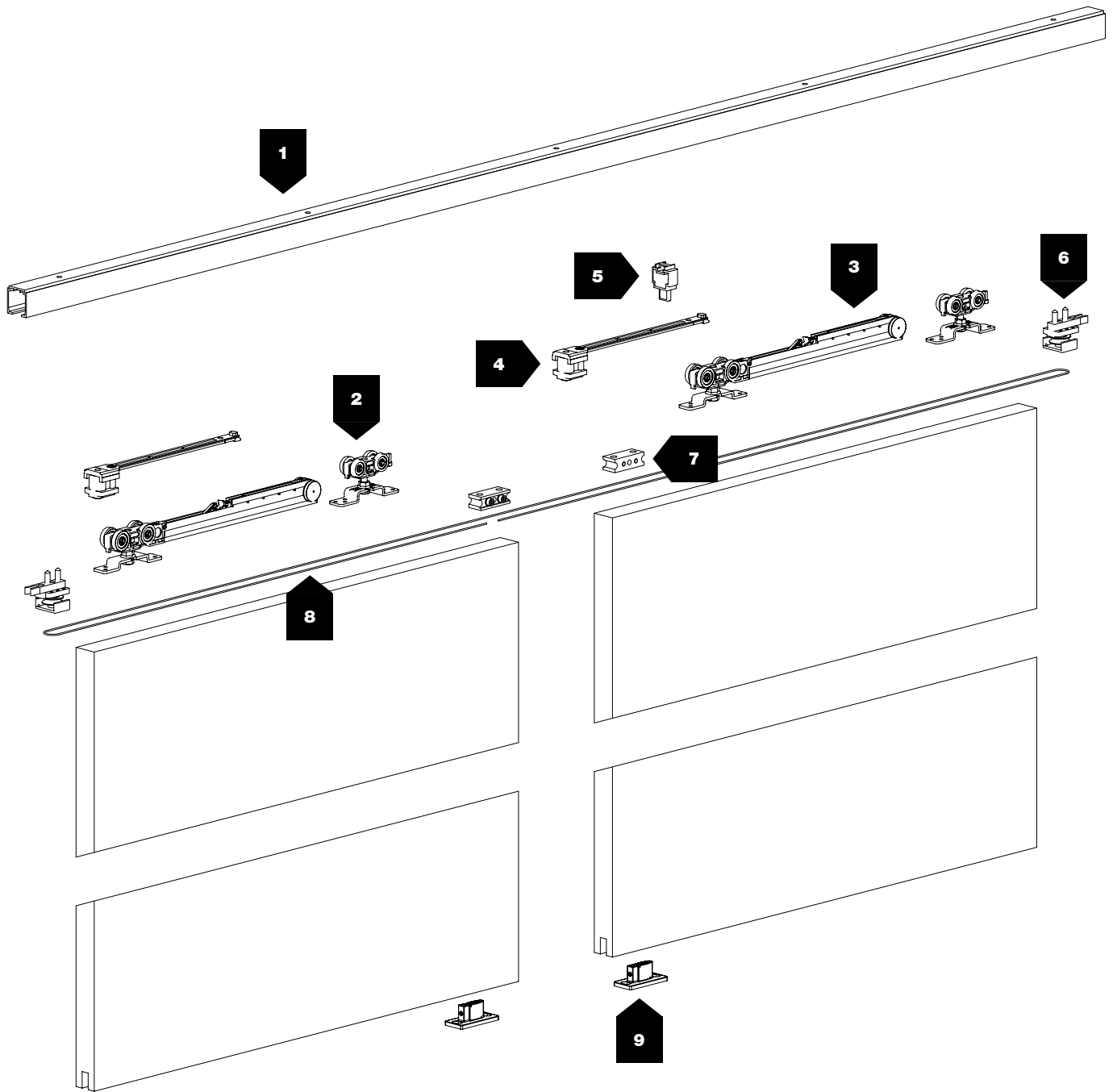
<b>Sync</b>		COMPLETE BOX KIT / KIT COMPLETO IN SCATOLA		
<b>K</b>	Complete kit for N°1 simultaneous opening door / Kit completo per N°1 porta con apertura simultanea			
	<b>0131</b>		<b>SYNC Complete Kit</b> Kit Completo <b>SYNC</b>	
	<b>0132</b>		<b>SYNC Accessories Kit</b> Kit Accessori <b>SYNC</b>	
		<b>0</b>	N.2 Standard stoppers N.2 Fermi standard	
		<b>3</b>	N.2 Fluid dampers - Stroke 2" N.2 Fermi ammortizzati Fluid - Corsa 2"	

EXAMPLE / ESEMPIO



<b>Tracks / Binari</b>		ALUMINUM FINISHES CODES / CODICI FINITURE ALLUMINIO		
CODE / CODICE	FINISH COLOR / COLORE FINITURA			
<b>8 00 0.0</b> .....		<b>00 G</b>	Row - Mill Finish / Neutro - Grezzo	<b>STANDARD</b>
<b>8 01 0.0</b> .....		<b>01 A</b>	Anodized Silver / Argento	

<b>Tracks / Binari</b>		PLASTIC FINISHES CODES / CODICI FINITURE PLASTICA		
CODE / CODICE	FINISH COLOR / COLORE FINITURA			
<b>8 14 0.0</b> .....		<b>14 N</b>	Anodized Black / Nero	<b>STANDARD</b>
<b>8 23 0.0</b> .....		<b>23 GR</b>	Gray / Grigio	



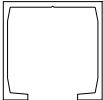
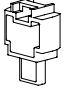
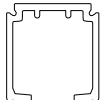
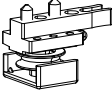

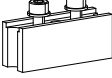
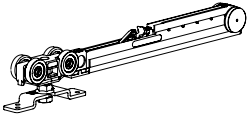

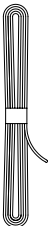
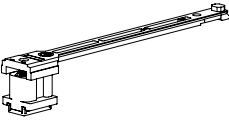

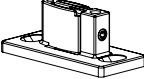
Min 1 3/16"


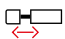
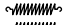






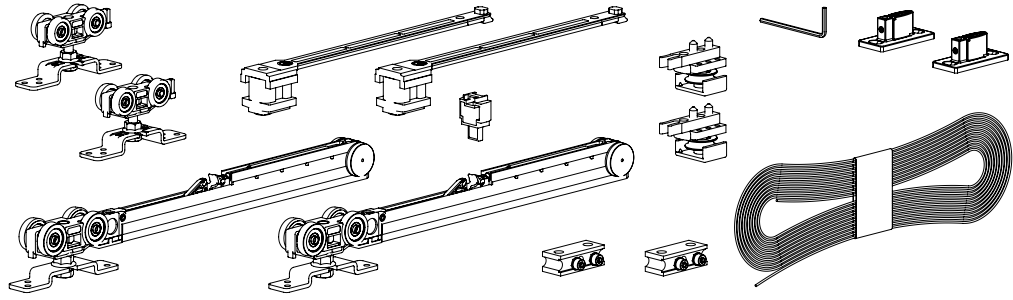
176 lb





13/32"

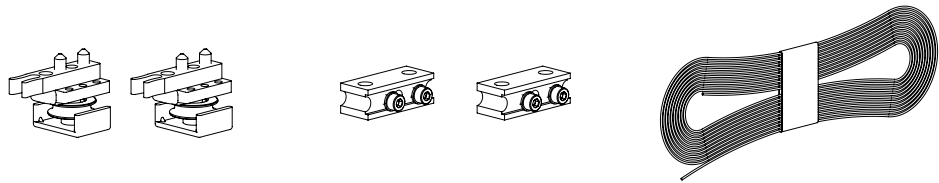
N°			kg		N°			kg	
1	1080 8 00 0.01080 8 01 0.01080		-		5	3347		-	
	1280 8 00 0.01280 8 01 0.01280		-		6	86		80	
2	3353		80		7	87		-	
3	3396		80		8	88		-	
4	3387		80		9	333		-	

-  176 lb
-  2"
-  N.2 Fluid dampers
-  N.2 Fermi ammortizzati
-  FLUID Fluid
-  Ball bearings
-  Cuscinetti a sfera



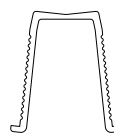
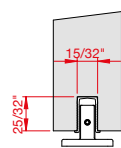
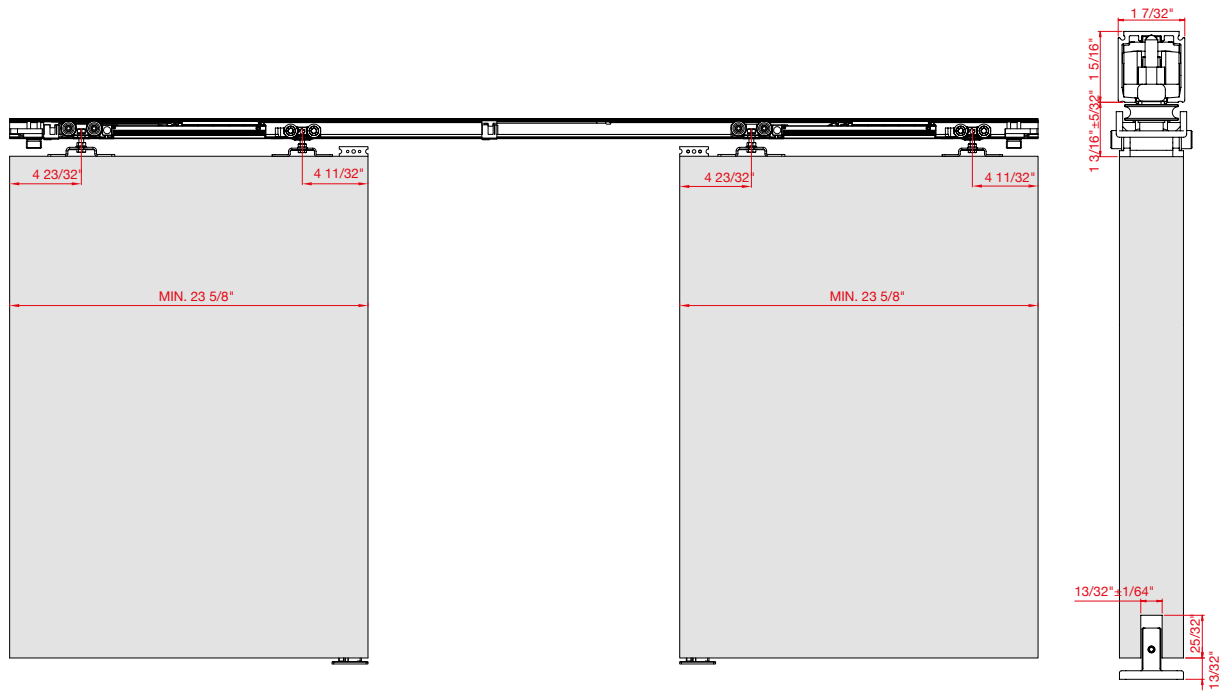
OLD CODE	NEW CODE	 MIN
-	K.0131.3	1x

-  176 lb
-  N.2 Standard stoppers
-  N.2 Fermi standard



OLD CODE	NEW CODE	 MIN
86/87/88	K.0132.0	1x

**N.2 Fluid dampers**  
**N.2 Fermi ammortizzati Fluid**



**LOWER TRACK / BINARIO INFERIORE**

ART. 121

8 14 0.00121

8 23 0.00121





## **Milcasa Store**

2211 2nd Ave North  
Suite A105  
Lake Worth, FL 33461

**[support@milcasastore.com](mailto:support@milcasastore.com)**

(888) MILCASA (645-2272) | (347) 782-3353 (Text Msg)