

# Pivot

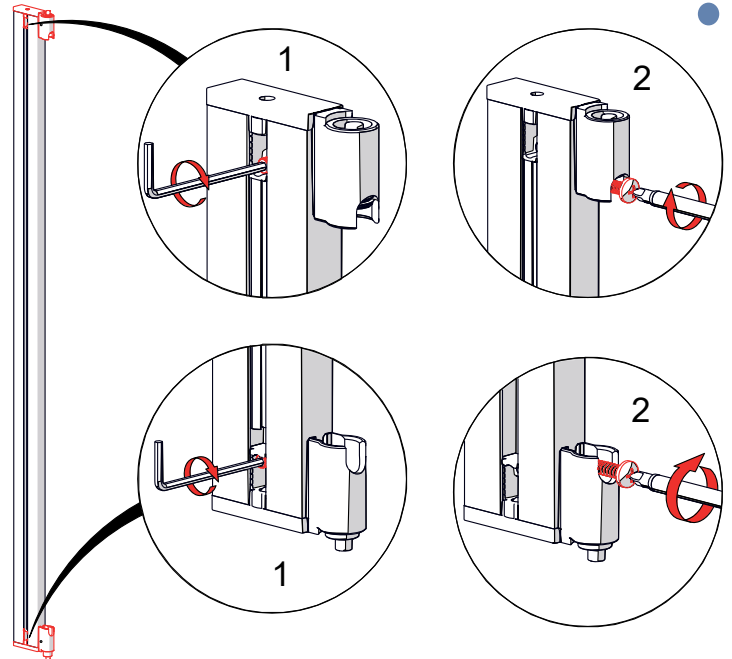
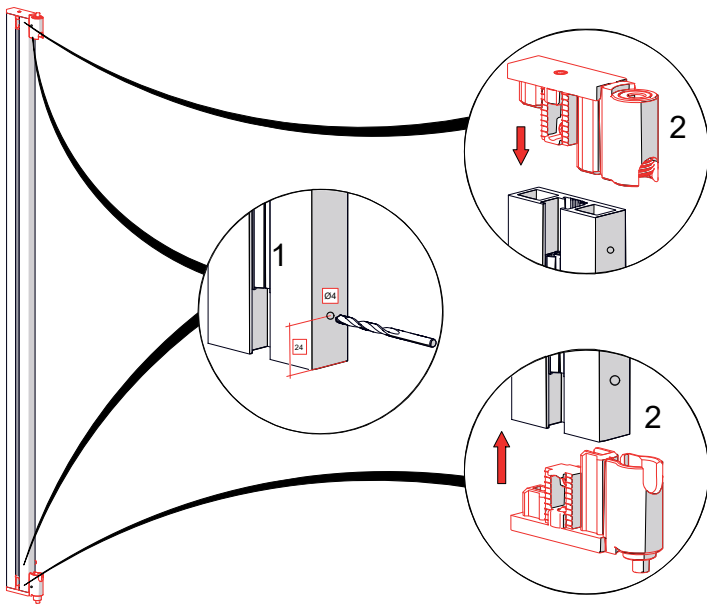
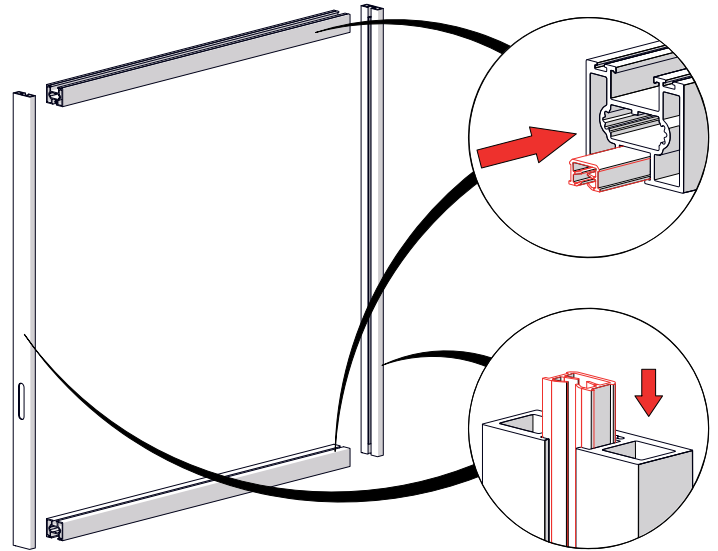
MOD. PIVOT 7002.07127 REV. 01

Sistema a cerniera per porte battenti con apertura fino a 180°, integrabile sia con telaio in alluminio della serie Universal, grazie allo stipite telescopico regolabile, sia con il sistema di pareti attrezzate GRiD System

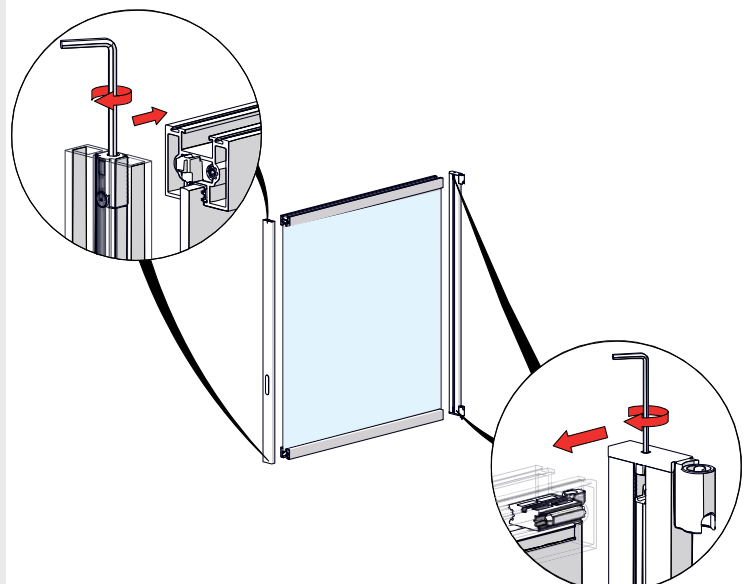
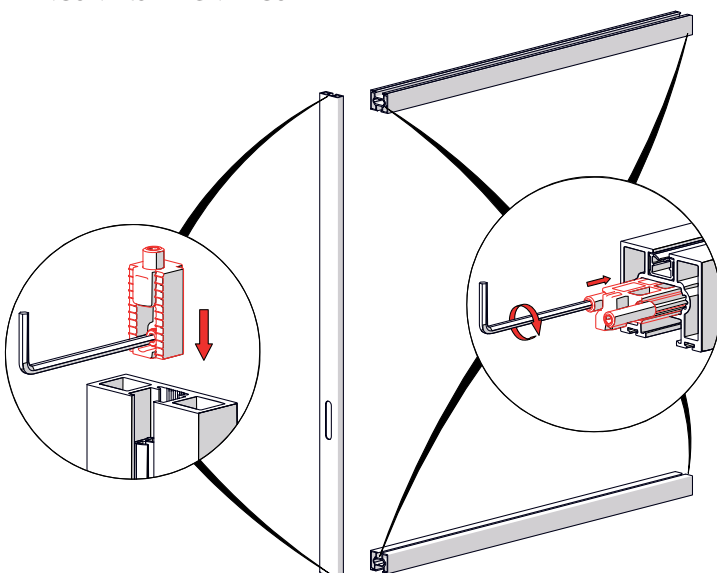
Hinge system for swing doors with opening up to 180° which can be integrated both with the aluminum frame of Universal series (thanks to the adjustable telescopic jamb), and with GRiD System

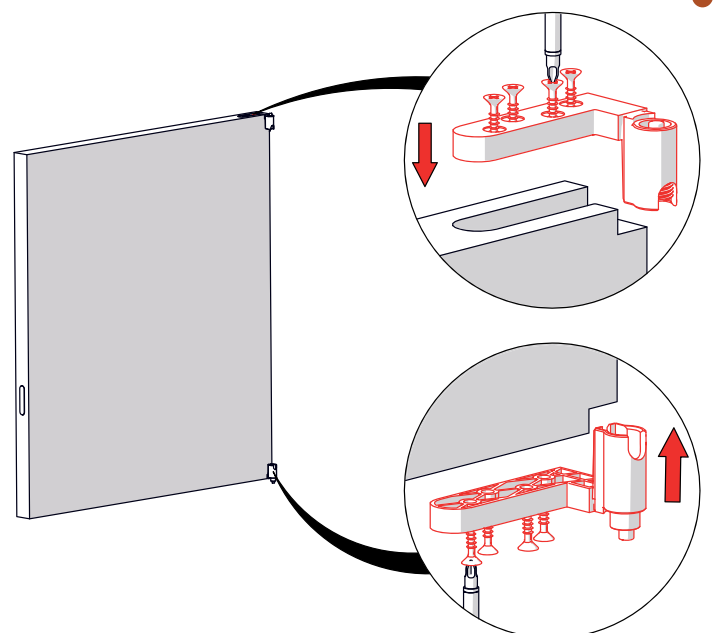
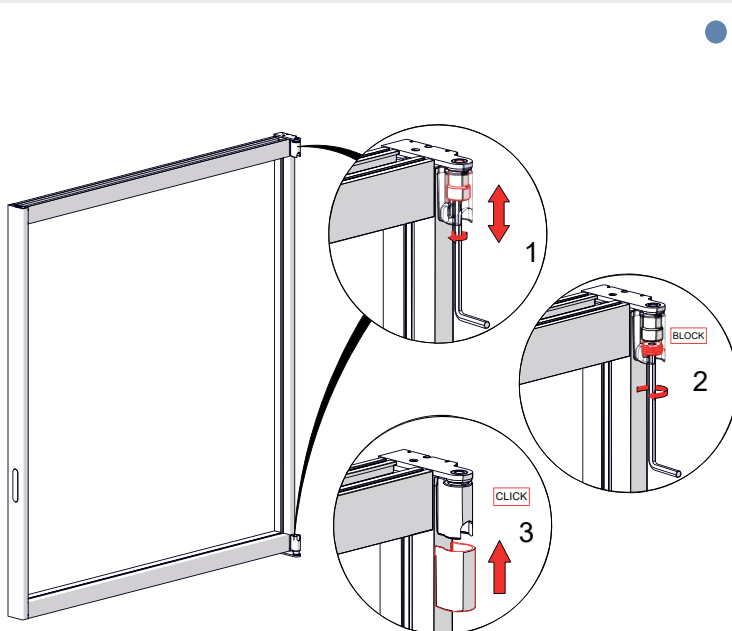
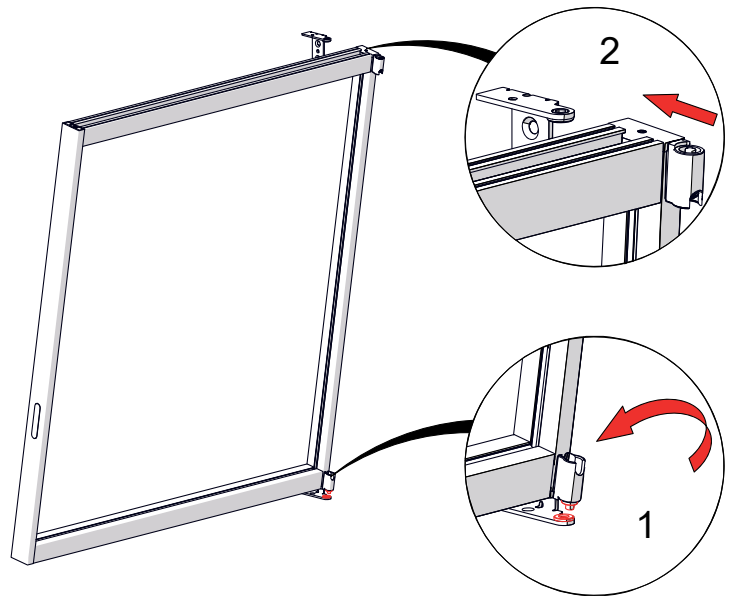
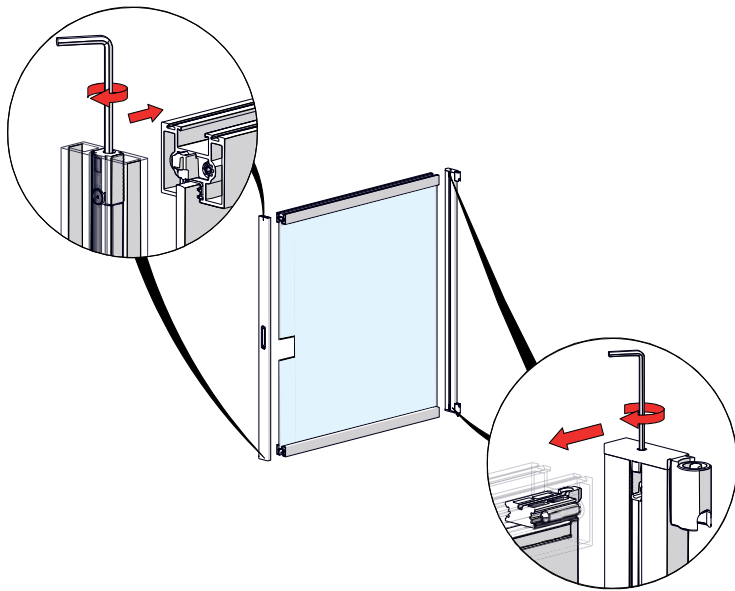
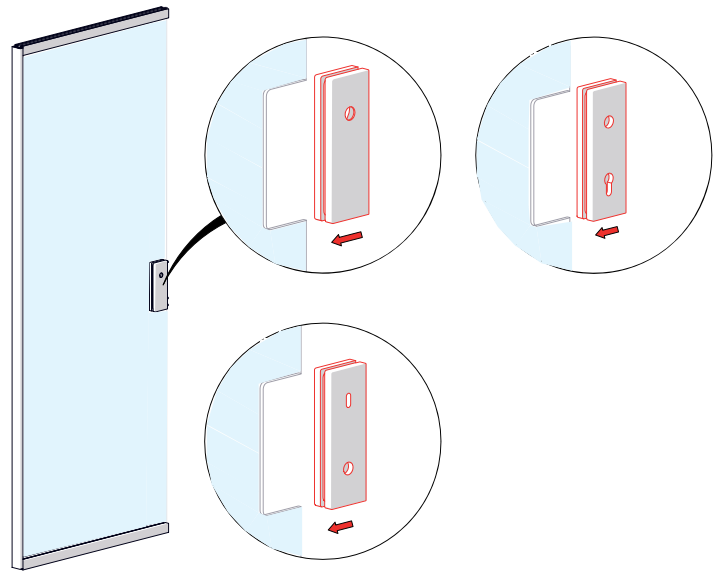
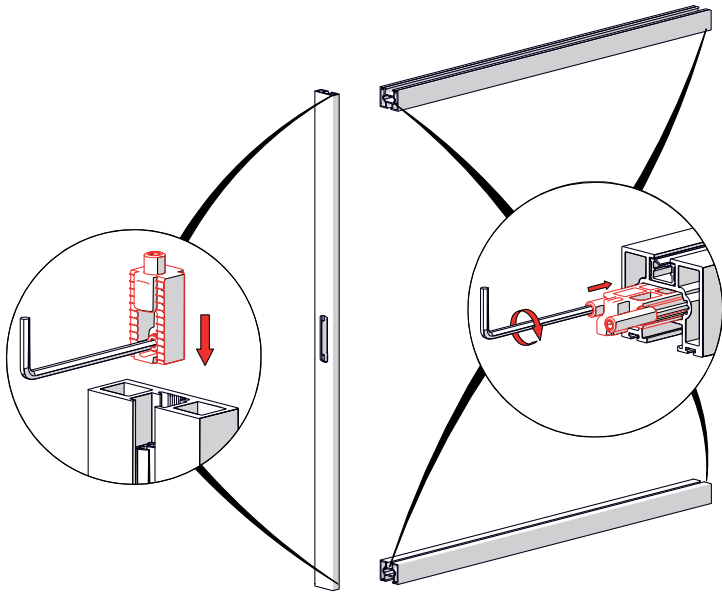


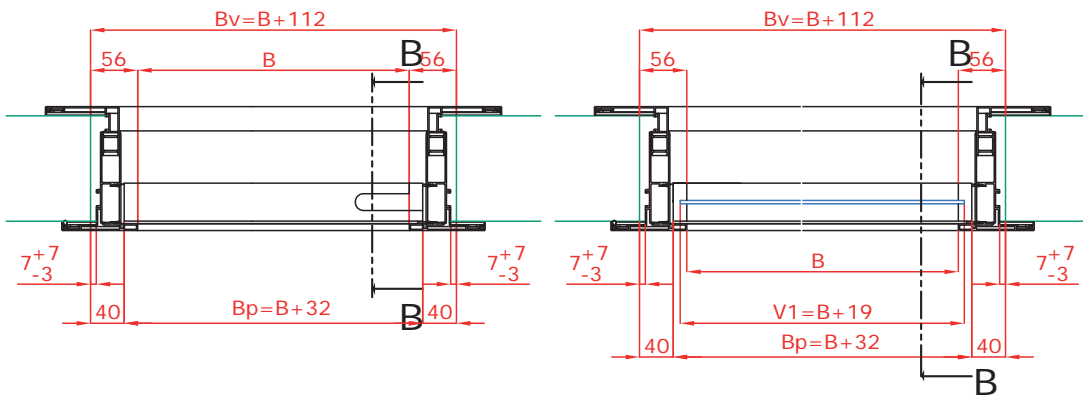
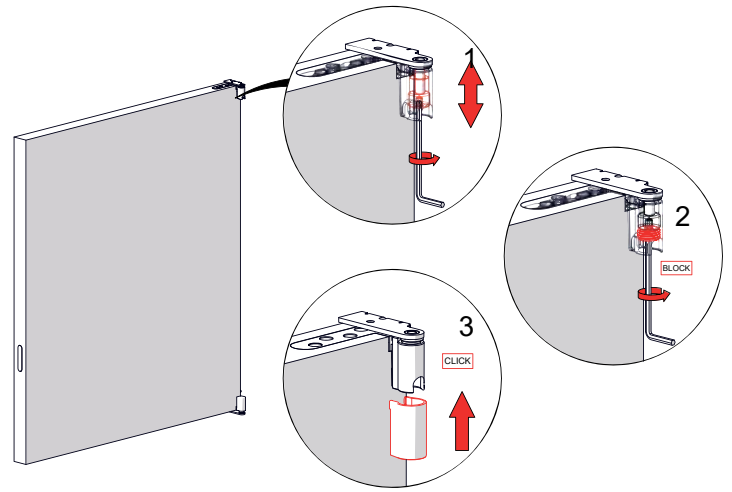
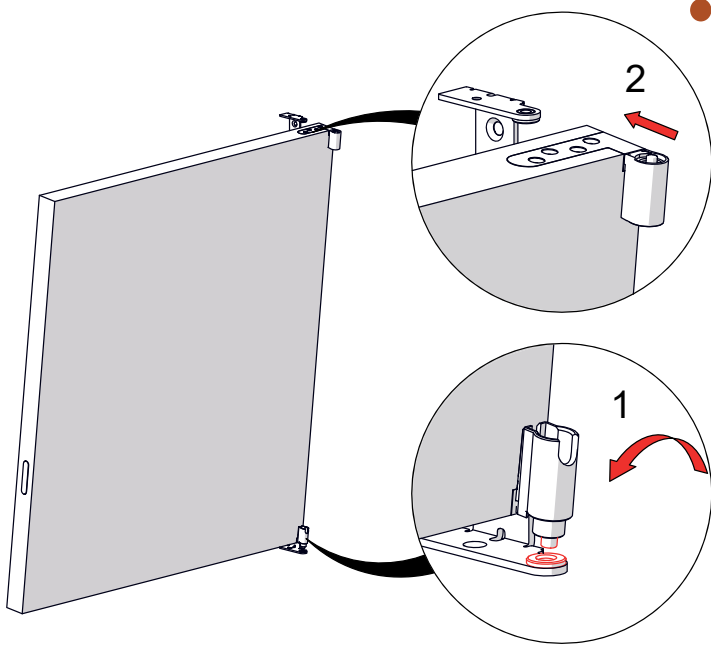
Growth is based on respect, protection is a duty. / La crescita si basa sul rispetto, proteggere è un dovere. 



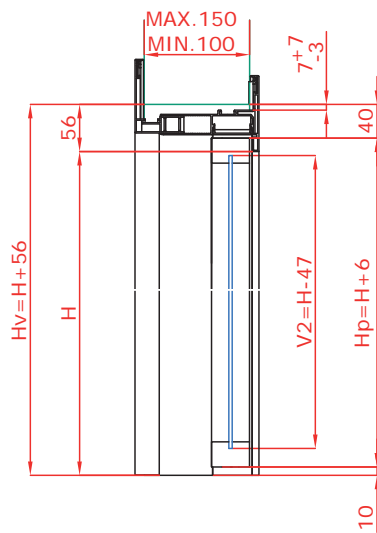
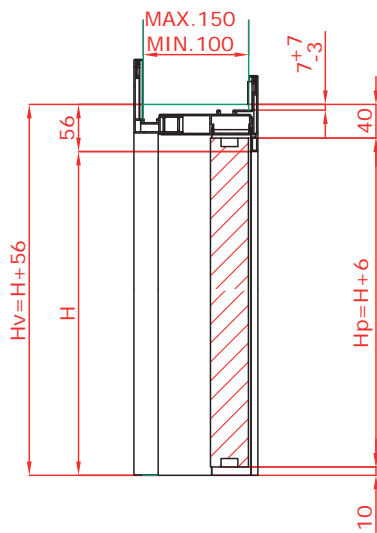
## INCONTRO MAGNETICO







Bv= LARGHEZZA VANO  
 Bp= LARGHEZZA PORTA  
 V1=LARGHEZZA VETRO  
 B=LARGHEZZA LUCE



Hv= LALTEZZA VANO  
 Hp= ALTEZZA PORTA  
 V2=ALTEZZA VETRO  
 H=ALTEZZA LUCE

