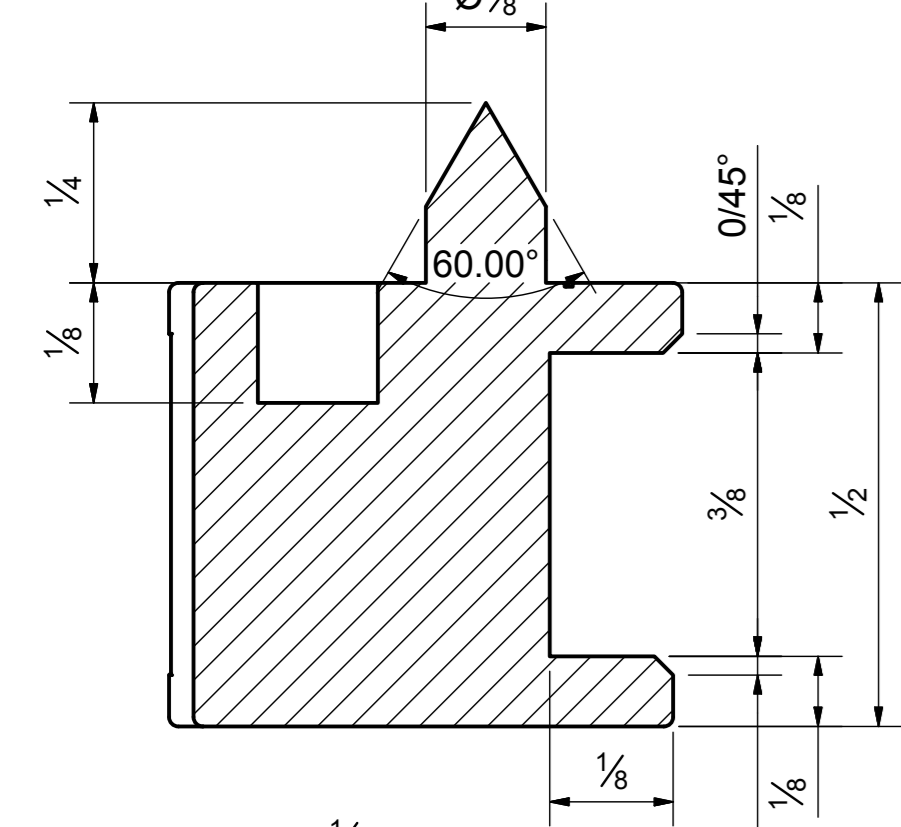
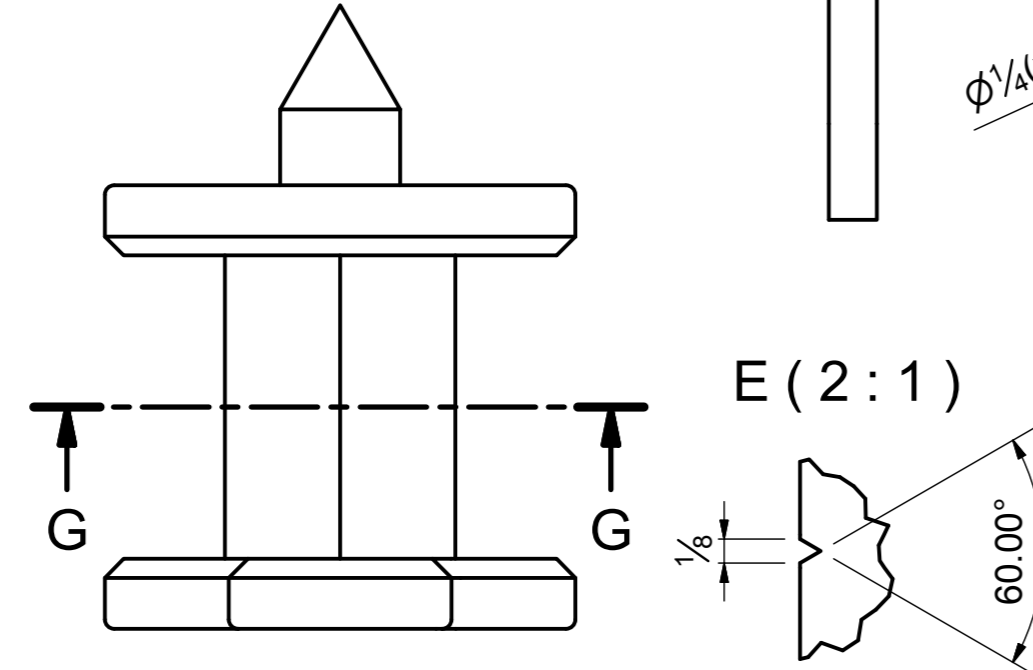
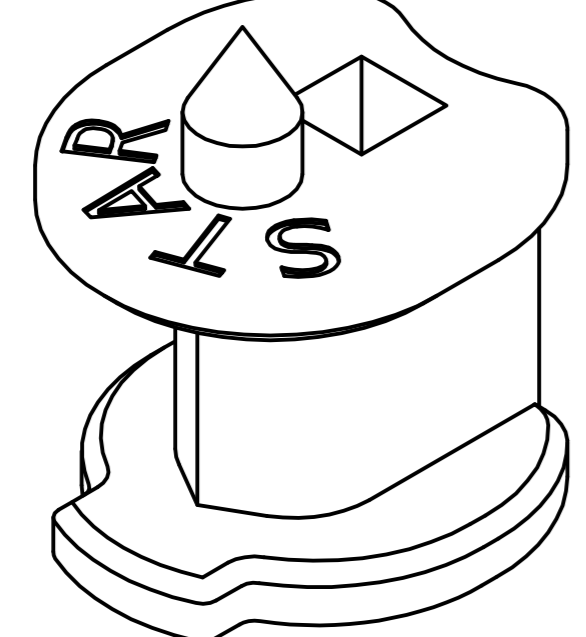
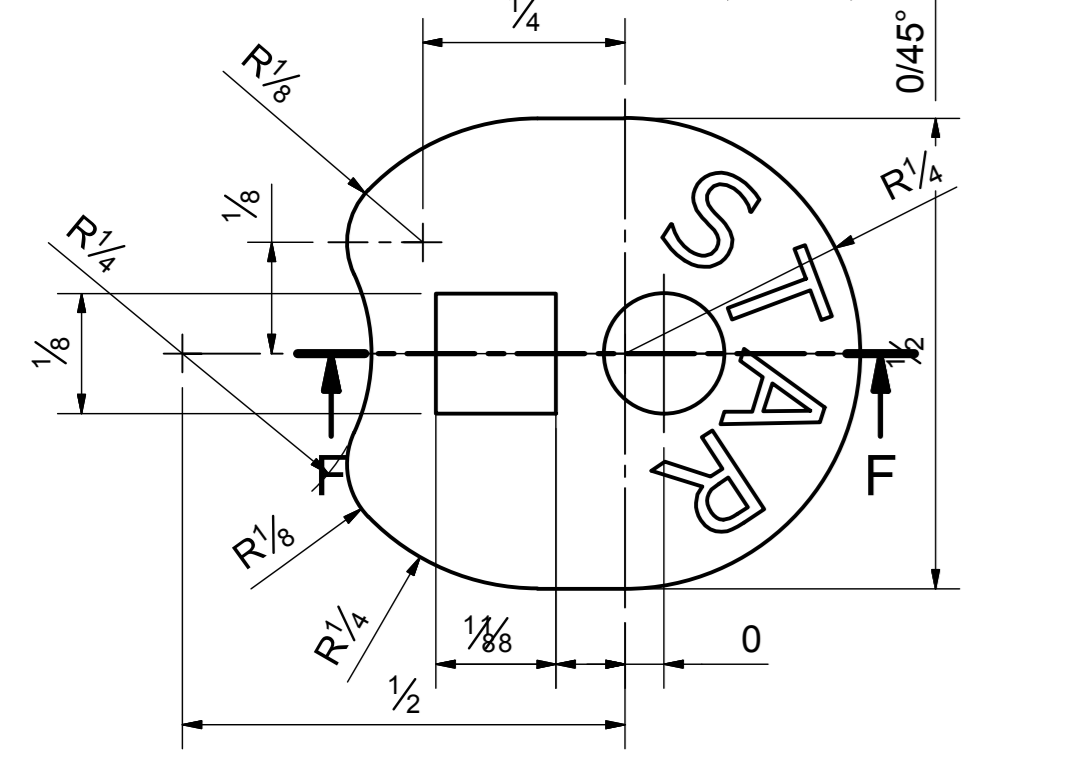
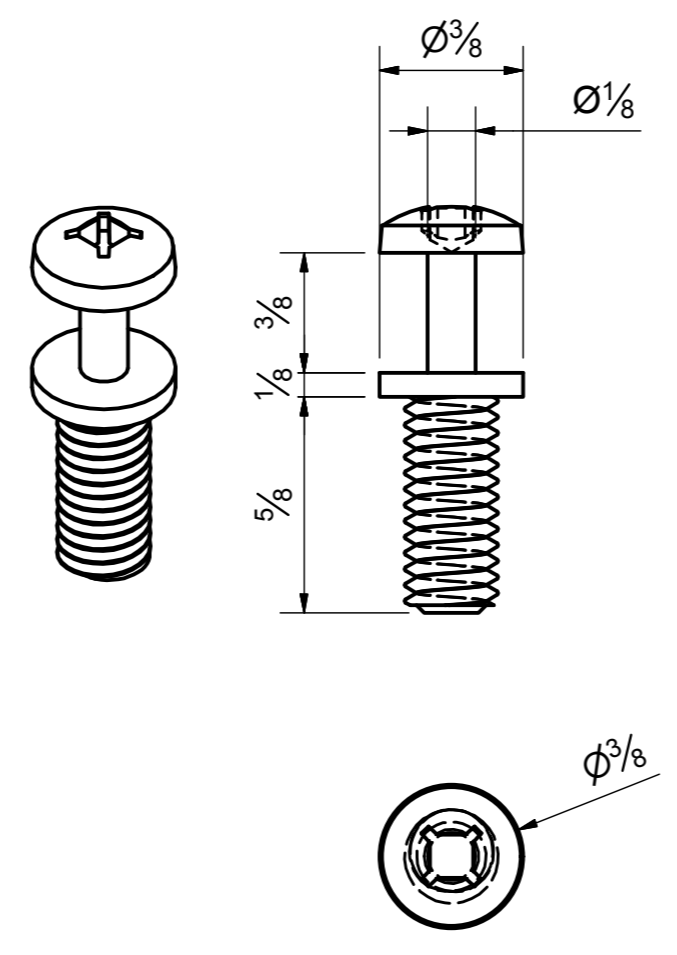
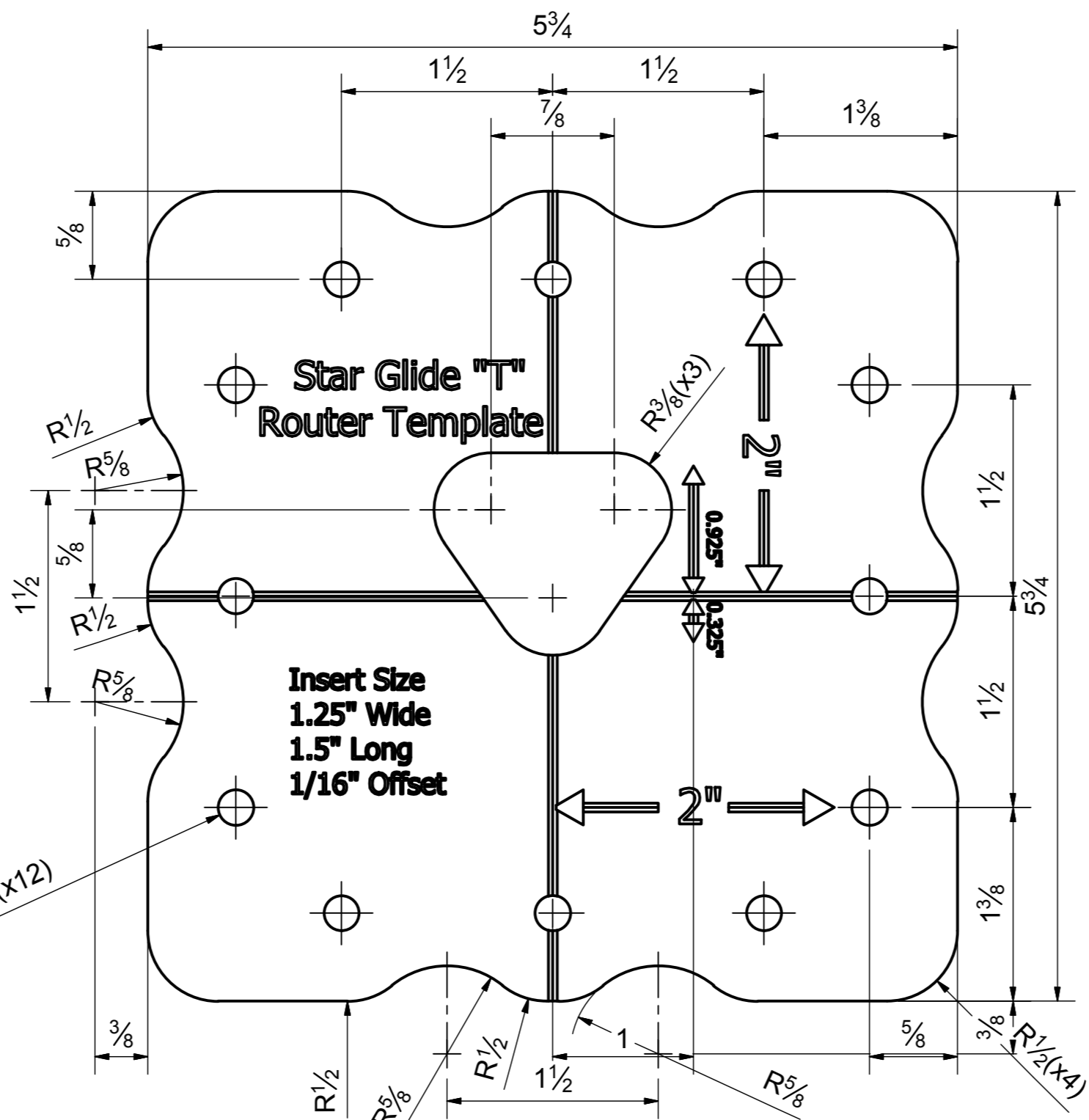
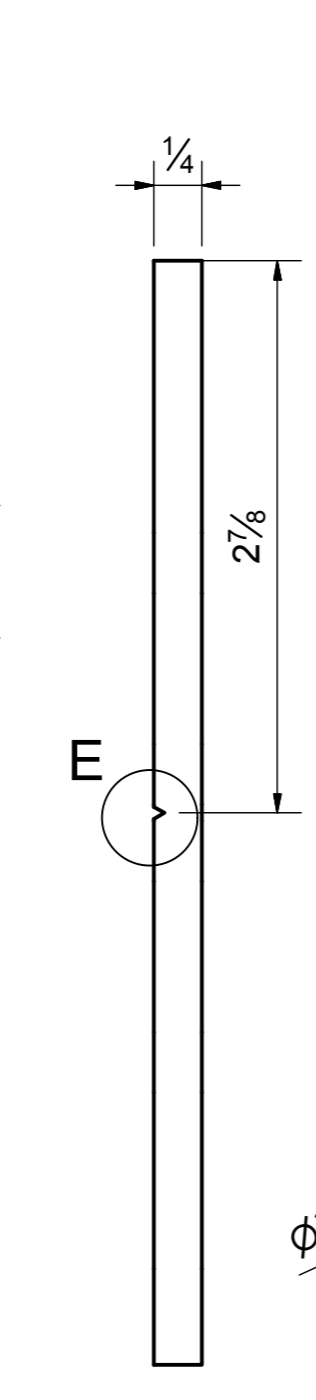
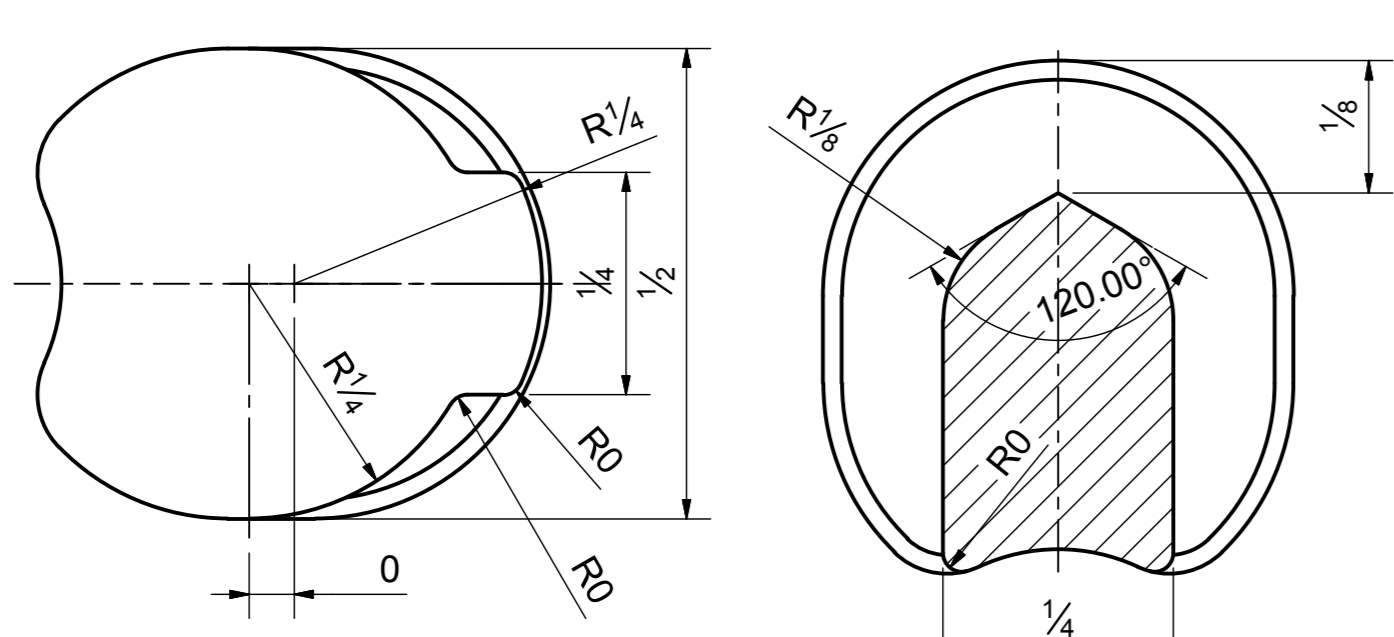


F-F (5:1)



G-G (5:1)



E (2:1)

