

Assembly Instructions
Instructions d'assemblage
Instrucciones de ensamble

IMPORTANT, RETAIN FOR FUTURE REFERENCE: READ CAREFULLY!

IMPORTANT : À LIRE ATTENTIVEMENT ET À CONSERVER

IMPORTANTE, GUARDE PARA FUTURAS REFERENCIAS: LEA DETENIDAMENTE

Instructions for use	Instructions d'utilisation	Instrucciones de Uso
General outdoor poker set This product is designed for domestic outdoor use only. Not suitable for commercial use.	Set de jeu de poker pour l'extérieur Ce produit est exclusivement conçu pour un usage domestique en extérieur. Il ne convient pas à un usage commercial.	Set general de póker para exteriores Este producto ha sido diseñado para uso doméstico al aire libre. No es apto para uso comercial.

Hazardous for children	Dangereux pour les enfants	Peligroso para niños
Keep all packaging materials, bags and small parts away from children as there is a risk of suffocation or choking.	Tenez tous les matériaux d'emballage, les sacs et les petites pièces hors de portée des enfants, car il existe un risque de suffocation ou d'étouffement	Mantenga todos los materiales de embalaje, bolsas y piezas pequeñas fuera del alcance de los niños, ya que existe riesgo de asfixia o atragantamiento.

Caution - property damage	Attention - dommages matériels	Precaución – daños materiales
Use on a clean, even and scratch-free surface. DO NOT climb or stand on the furniture. Use only for it's intended purpose. DO NOT overload. Maximum weight load is 110 kg (242 lbs.) each for the seat, and 50 kg (110 lbs.) for the table.	À utiliser sur une surface propre, plane et sans rayures. NE PAS monter ou se tenir debout sur le meuble. À utiliser uniquement pour l'usage auquel il est destiné. NE PAS surcharger. La charge maximale est de 110 kg (242,5 lbs) pour le siège et de 50 kg (110 lbs) pour la table.	Utilizar sobre superficie limpia y libre de rayones. NO se suba ni se ponga de pie sobre el mobiliario. Utilícelo sólo para el fin previsto. NO sobrecargue el mueble. El peso máximo soportado por cada asiento es de 110 kg (242,5 lbs.) y por la mesa es de 50 kg (110 lbs.)

This item is intended for outdoor domestic use only. Not for commercial use.

Cet article est destiné à un usage domestique extérieur uniquement. Non conçu pour une utilisation commerciale.

Este artículo es para uso doméstico en exteriores solamente. No es para uso comercial.



Questions, problems, missing parts?

Before returning to your retailer, call our customer service department at 888-691-2824

Monday – Friday 9:00am to 4:00pm EST

Email: customerservice@coronadocasuals.com

Questions, problèmes ou pièces manquantes?

Avant de retourner chez votre détaillant, appelez notre service clientèle au 888-691-2824

Du lundi au vendredi de 9 h à 16 h (" EST ")

Courriel :

customerservice@coronadocasuals.com

Preguntas, problemas, piezas faltantes?

Antes de devolverlo a su distribuidor, llame a nuestro servicio de atención al cliente al 888-691-2824

De lunes a viernes, de 9:00 am a 4:00 pm EST

E-mail: customerservice@coronadocasuals.com

PLANNING INSTALLATION

PLEASE READ COMPLETE INSTRUCTION MANUAL PRIOR TO ASSEMBLY

Identify all parts packed in the carton against the parts list. Remove all protective materials and place the parts on a nonabrasive surface to avoid scratching.

PRÉPARATION DE L'INSTALLATION

VEUILLEZ LIRE INTÉGRALEMENT LE MANUEL D'INSTRUCTIONS AVANT LE MONTAGE

Identifiez toutes les pièces contenues dans le carton en vous référant à la liste des pièces. Retirez tous les matériaux de protection et placez les pièces sur une surface non abrasive pour éviter les rayures.

PLANIFICACIÓN DE INSTALACIÓN

POR FAVOR, LEA COMPLETAMENTE EL MANUAL DE INSTRUCCIONES ANTES DEL MONTAJE

Identifique todas las piezas embaladas en la caja con el listado de piezas. Retire todos los materiales de protección y coloque las piezas sobre una superficie no abrasiva para evitar que se rayen.

Hardware Included




NOTE: Hardware not shown to actual size

Matériel inclus

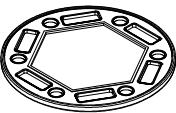
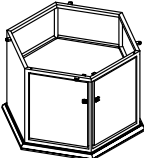
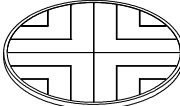
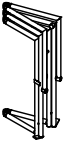
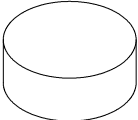
NOTE : La quincaillerie n'est pas représentée en taille réelle.

Herramientas Incluidas

NOTA: Las herramientas no se muestran en su tamaño real.

AA	BB	CC
		
4x	4x	1x

Parts List/Liste des pièces/Listado de Partes

A	B	C	D	E
				
1x	1x	1x	1x	1x

ASSEMBLY / ASSEMBLAGE / ENSAMBLE

Step 1

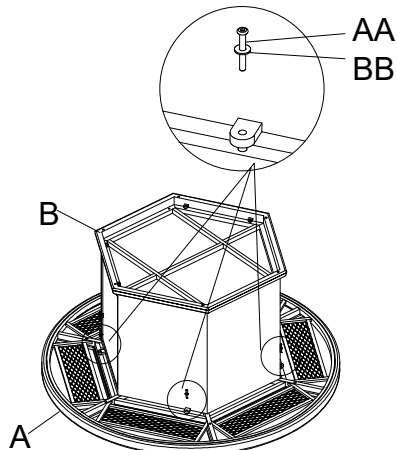
Carefully place table top upside down on a soft, flat and non-abrasive surface.
Attach the table base (B) to the table top (A) by using AA and BB.
Tighten all bolts by using CC.

Étape 1

Poser délicatement le plateau de table à l'envers sur une surface douce, plate et non abrasive.
Fixez la base de la table (B) au dessus de la table (A) en utilisant AA et BB.
Serrez tous les boulons avec CC.

Paso 1

Coloque con cuidado la mesa boca abajo sobre una superficie suave, plana y no abrasiva.
Fije la base de la mesa (B) al tablero (A) utilizando AA y BB.
Apriete todos los tornillos utilizando CC.



Step 2

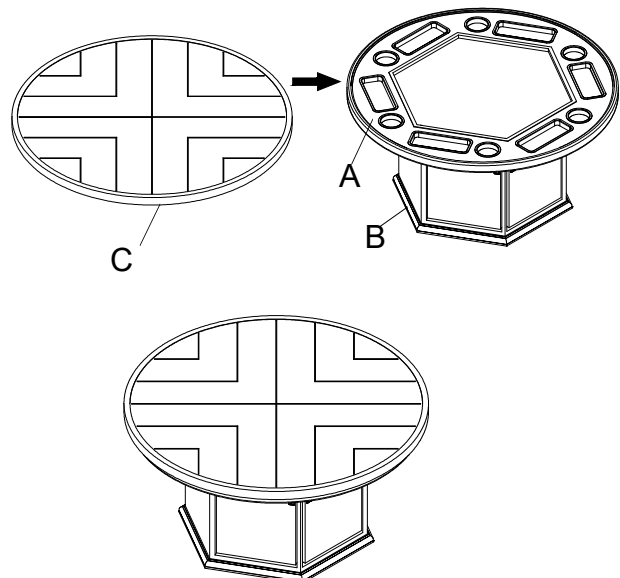
Carefully turn the table over.
Put the table cover (C) on the table top. The table is ready for your enjoyment.

Étape 2

Retournez délicatement la table.
Mettez la housse de table (C) sur le dessus de la table. La table est prête à être utilisée.

Paso 2

Voltee la mesa con cuidado.
Coloque el cobertor de mesa (C) sobre el tablero. La mesa está lista para su uso y disfrute.



Step 3

Open and put the folding rack (D) on a flat surface before you use the poker field.

Put the table cover on the folding rack.

Étape 3

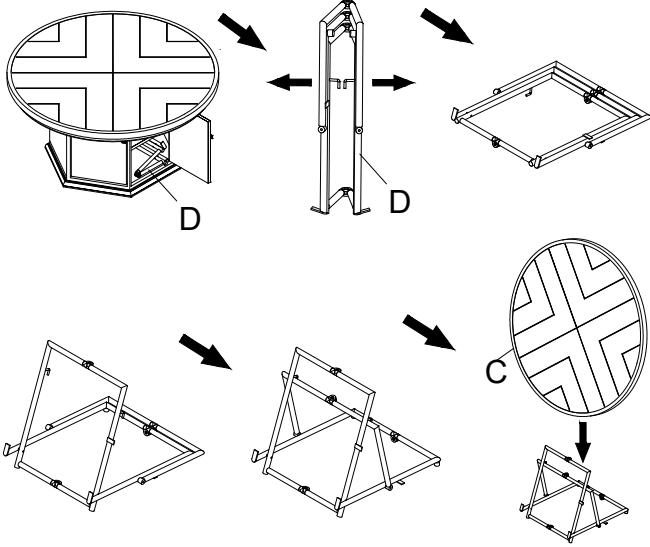
Ouvrez le support pliable (D) et posez-le sur une surface plane avant d'utiliser le champ de poker.

Mettez la housse de table sur le support pliant

Paso 3

Abra y coloque la rejilla plegable (D) en una superficie plana antes de utilizar el área de póker.

Ponga el cobertor de mesa en la rejilla plegable.

**Step 4**

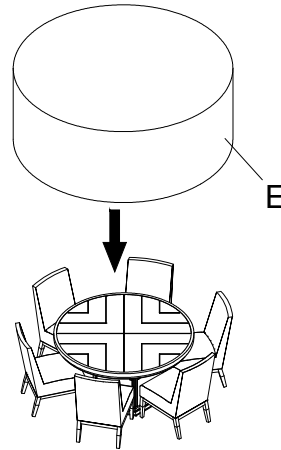
For maximum protection, use furniture cover (E). Fasten adjustable cord lock to secure the cover from wind and snug fit.

Étape 4

Pour une protection maximale, utilisez la housse de meuble (E). Fixez le cordon de verrouillage réglable pour protéger la housse du vent et pour bien l'ajuster.

Paso 4

Para una máxima protección, utilice el cobertor de mueble (E). Hale el cordón de cierre para proteger la cubierta del viento y que quede bien ajustada.

**Care and Maintenance**

- Furniture should be covered and stored in a dry and shaded environment when not used for a while.
- To maximize the life span of the furniture, keep in shaded areas.
- Keep out of direct sunlight for a long periods of time.
- Keep the furniture away from standing water.
- Use a clean, soft cloth and mild soapy water to clean the furniture.
- Never use harsh chemicals, cleaning solvents or strong detergents for cleaning.

Entretien et Maintenance

- Les meubles doivent être couverts et rangés dans un lieu sec et ombragé lorsqu'ils ne sont pas utilisés durant un certain temps.
- Pour maximiser la durée de vie des meubles, rangez-les dans des endroits ombragés.
- Évitez de les exposer à la lumière directe du soleil pendant de longues périodes.
- Tenir à l'écart des eaux stagnantes.
- Pour nettoyer le meuble, utilisez un chiffon propre et doux et de l'eau savonneuse
- Ne jamais utiliser de produits chimiques agressifs, de solvants de nettoyage ou de détergents puissants lors du nettoyage.

Cuidados y Mantenimiento

- Cuando no vaya a ser utilizado por un largo período, el mobiliario debe permanecer cubierto y ser almacenado en un lugar seco y bajo sombra.
- Para maximizar la vida útil del mobiliario, manténgalo en áreas bajo sombra.
- No lo exponga directamente al sol por largos períodos de tiempo.
- Mantenga el mobiliario lejos de agua empozada.
- Utilice un paño limpio y suave, y agua jabonosa para limpiar el mobiliario.
- Jamás utilice para limpiar el mobiliario productos químicos agresivos, disolventes de limpieza o detergentes fuertes.

CABRINI 7PCS DINING AND POKER SET - CHAIR
Cabrini Set de 7pzas. Mesa Comedor y de Póker - Silla
Cabrini 7pcs Set de jeu de poker pour l'extérieur - chaise

ITM./ART: 2327785

Assembly Instructions
Instructions d'assemblage
Instrucciones de ensamble

IMPORTANT, RETAIN FOR FUTURE REFERENCE: READ CAREFULLY!

IMPORTANT : À LIRE ATTENTIVEMENT ET À CONSERVER

IMPORTANTE, GUARDE PARA FUTURAS REFERENCIAS: LEA DETENIDAMENTE

Instructions for use	Instructions d'utilisation	Instrucciones de uso
General outdoor poker set This product is designed for domestic outdoor use only. Not suitable for commercial use.	Set de jeu de poker pour l'extérieur Ce produit est exclusivement conçu pour un usage domestique en extérieur. Il ne convient pas à un usage commercial.	Set general de póker para exteriores Este producto ha sido diseñado para uso doméstico al aire libre. No es apto para uso comercial.
Hazardous for children	Dangereux pour les enfants	Peligroso para niños
Keep all packaging materials, bags and small parts away from children as there is a risk of suffocation or choking.	Tenez tous les matériaux d'emballage, les sacs et les petites pièces hors de portée des enfants, car il existe un risque de suffocation ou d'étouffement.	Mantenga todos los materiales de embalaje, bolsas y piezas pequeñas fuera del alcance de los niños, ya que existe riesgo de asfixia o atragantamiento.
Caution - property damage	Attention - dommages matériels	Precaución - daños materiales
Use on a clean, even and scratch-free surface. DO NOT climb or stand on the furniture. Use only for it's intended purpose. DO NOT overload. Maximum weight load is 110 kg (242.5 lbs.) each for the seat, and 50 kg (110 lbs.) for the table.	À utiliser sur une surface propre, plane et sans rayures. NE PAS monter ou se tenir debout sur le meuble. À utiliser uniquement pour l'usage auquel il est destiné. NE PAS surcharger. La charge maximale est de 110 kg (242,5 lbs) pour le siège et de 50 kg (110 lbs) pour la table.	Utilizar sobre superficie limpia y libre de rayones. NO se suba ni se ponga de pie sobre el mobiliario. Utilícelo sólo para el fin previsto. NO sobrecargue el mueble. El peso máximo soportado por cada asiento es de 110 Kg (242,5 lbs.) y por la mesa es de 50 Kg (110 lbs.)

This item is intended for outdoor domestic use only. Not for commercial use.

Cet article est destiné à un usage domestique extérieur uniquement. Non conçu pour une utilisation commerciale.

Este artículo es para uso doméstico en exteriores solamente. No es para uso comercial.

Questions, problems, missing parts?

Before returning to your retailer, call our customer service department at

888-691-2824

Monday – Friday 9:00am to 4:00pm EST

Email: customerservice@coronadocasuals.com

Questions, problèmes ou pièces manquantes?

Avant de retourner chez votre détaillant, appelez notre service clientèle au

888-691-2824

Du lundi au vendredi de 9 h à 16 h (" EST ")

Courriel :

customerservice@coronadocasuals.com

Preguntas, problemas, piezas faltantes?

Antes de devolverlo a su distribuidor, llame a nuestro servicio de atención al cliente al

888-691-2824

De lunes a viernes, de 9:00 am a 4:00 pm EST

E-mail: customerservicecoronadocasuals.com



MADE IN CHINA / FABRIQUÉ EN CHINE / HECHO EN CHINA

PLANNING INSTALLATION

PLEASE READ COMPLETE INSTRUCTION MANUAL PRIOR TO ASSEMBLY

Identify all parts packed in the carton against the parts list. Remove all protective materials and place the parts on a nonabrasive surface to avoid scratching.

PRÉPARATION DE L'INSTALLATION

VEUILLEZ LIRE INTÉGRALEMENT LE MANUEL D'INSTRUCTIONS AVANT LE MONTAGE

Identifiez toutes les pièces contenues dans le carton en vous référant à la liste des pièces. Retirez tous les matériaux de protection et placez les pièces sur une surface non abrasive pour éviter les rayures.

PLANIFICACIÓN DE INSTALACIÓN

POR FAVOR, LEA COMPLETAMENTE EL MANUAL DE INSTRUCCIONES ANTES DEL MONTAJE.

Identifique todas las piezas embaladas en la caja con el listado de piezas. Retire todos los materiales de protección y coloque las piezas sobre una superficie no abrasiva para evitar que se rayen.

Hardware Included

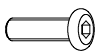


NOTE: Hardware not shown to actual size

Matériel inclus

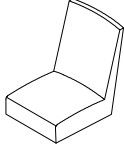
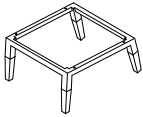
NOTE : La quincaillerie n'est pas représentée en taille réelle.

Herramientas Incluidas

NOTA: Las herramientas no se muestran en su tamaño real.

AA	BB	CC
		
4x	4x	1x

Parts List/Liste des Pièces/Listado de Partes

A	B
	
1x	1x

ASSEMBLY / ASSEMBLAGE / ENSAMBLE

Step 1

Carefully place chair frame upside down on a soft, flat and non-abrasive surface.

Attach the chair leg (B) to the chair frame (A) by using AA and BB.

Tighten all bolts by using CC.

Étape 1

Poser délicatement le cadre de la chaise à l'envers sur une surface douce, plate et non abrasive.

Fixer le pied de la chaise (B) au cadre de la chaise (A) en utilisant AA et BB.

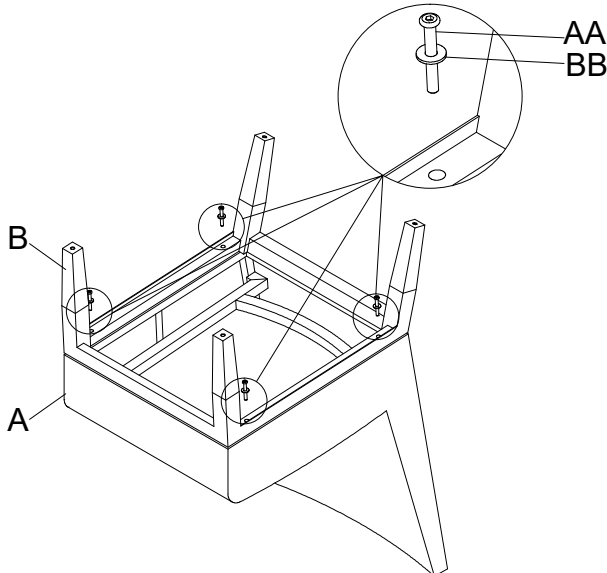
Serrez tous les boulons avec CC.

Paso 1

Coloque con cuidado el armazón de la silla boca abajo sobre una superficie suave, plana y no abrasiva.

Fije las patas de la silla (B) al armazón de la misma (A) Utilizando AA y BB.

Apriete los tornillos utilizando CC.



Step 2

The chair is ready for your enjoyment.

Repeat these instructions for the other chairs.

Étape 2

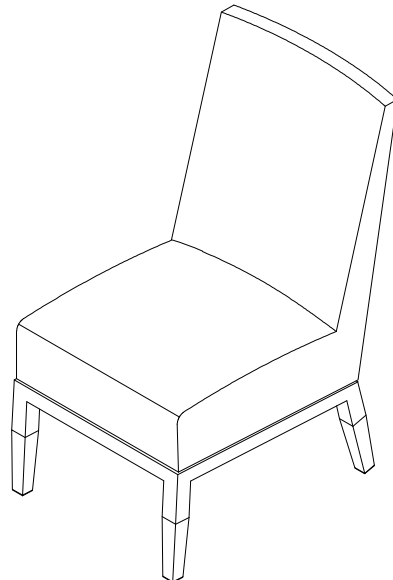
La chaise est prête à être utilisée.

Répétez ces instructions pour les autres chaises.

Paso 2

La silla está lista para su uso y disfrute.

Repita las instrucciones con cada una de las otras silla.



Care and Maintenance**Entretien et maintenance****Cuidados y Mantenimiento**

• Furniture should be covered and stored in a dry and shaded environment when not used for a while.

• To maximize the life span of the furniture, keep in shaded areas.

• Keep out of direct sunlight for a long periods of time.

• Keep the furniture away from standing water.

• Use a clean, soft cloth and mild soapy water to clean the furniture.

• Never use harsh chemicals, cleaning solvents or strong detergents for cleaning.

• Les meubles doivent être couverts et rangés dans un lieu sec et ombragé lorsqu'ils ne sont pas utilisés durant un certain temps.

• Pour maximiser la durée de vie des meubles, rangez-les dans des endroits ombragés.

• Évitez de les exposer à la lumière directe du soleil pendant de longues périodes.

• Tenir à l'écart des eaux stagnantes.

• Pour nettoyer le meuble, utilisez un chiffon propre et doux et de l'eau savonneuse

• Ne jamais utiliser de produits chimiques agressifs, de solvants de nettoyage ou de détergents puissants lors du nettoyage.

• Cuando no vaya a ser utilizado por un largo período, el mobiliario debe permanecer cubierto y ser almacenado en un lugar seco y bajo sombra.

• Para maximizar la vida útil del mobiliario, manténgalo en áreas bajo sombra.

• No lo exponga directamente al sol Por largos períodos de tiempo.

• Mantenga el mobiliario lejos de agua empozada.

• Utilice un paño limpio y suave, y agua jabonosa para limpiar el mobiliario.

• Para Jamás utilice para limpiar el mobiliario productos químicos agresivos, Disolventes de limpieza, o detergentes fuertes.

Distributed by:
Costco Wholesale Corporation
P.O. Box 34535
Seattle, WA 98124-1535
USA
1-800-774-2678
www.costco.com

Costco Wholesale Canada Ltd.*
415 W. Hunt Club Road
Ottawa, Ontario
K2E 1C5, Canada
1-800-463-3783
www.costco.ca

* faisant affaire au Québec sous le nom les Entrepôts Costco

Importado por:
Importadora Primex S.A. de C.V.
Blvd. Magnocentro No. 4
San Fernando La Herradura
Huixquilucan, Estado de México
C.P. 52765
RFC: IPR-930907-S70
(55)-5246-5500
www.costco.com.mx

Costco Wholesale Australia Pty Ltd
17-21 Parramatta Road
Lidcombe NSW 2141
Australia
www.costco.com.au

Costco Wholesale UK Ltd /
Costco Online UK Ltd
Hartspring Lane
Watford, Herts
WD25 8JS
United Kingdom
01923 213113
www.costco.co.uk

Costco Wholesale Spain S.L.U.
Polígono Empresarial Los Gavilanes
C/ Agustín de Betancourt, 17
28906 Getafe (Madrid) España
NIF: B86509460
900 111 155
www.costco.es

Costco Wholesale Iceland ehf.
Kauptún 3-7, 210 Gardabaer
Iceland
www.costco.is

Costco France
1 avenue de Bréhat
91140 Villebon-sur-Yvette
France
01 80 45 01 10
www.costco.fr

Costco Wholesale Japan Ltd.
2 Kakuchi, 2 Gaiku, Kaneda-Nishi
361 Urikura, Kisarazu shi
Chiba, 292-0007 Japan
0570-200-800
www.costco.co.jp

Costco Wholesale Korea, Ltd.
40, Iljik-ro
Gwangmyeong-si
Gyeonggi-do, 14347, Korea
1899-9900
www.costco.co.kr

Costco Wholesale New Zealand Limited
2 Gunton Drive
Westgate
Auckland 0814
New Zealand
www.costco.co.nz

Costco (China) Investment Co., Ltd.
Room 1003, Block 2, 2388 Xiupu Road,
Pudong New Area, Shanghai
China 201315
+86-21-6257-7065

Costco Wholesale Sweden AB
Box 614
114 11 Stockholm
Sweden
www.costco.se