

**CABRINI 9PCS HIGH DINING SHUFFLEBOARD SET - TABLE**  
 Cabrini Set de 9pzas. Mesa alta de Comedor / Mesa de Juegos - Mesa  
 Cabrini Lot de 9 pièces. Table de salle à manger haute / Table de jeu - Table

ITM./ART: 2127533

**Assembly Instructions**  
**Instructions d'assemblage**  
**Instrucciones de ensamble**

**IMPORTANT, RETAIN FOR FUTURE REFERENCE: READ CAREFULLY!**

**IMPORTANT : À LIRE ATTENTIVEMENT ET À CONSERVER**

**IMPORTANTE, GUARDE PARA FUTURAS REFERENCIAS: LEA DETENIDAMENTE**

Instructions for use	Instructions d'utilisation	Instrucciones de Uso
General outdoor poker set	Set de jeu de poker pour l'extérieur	Set general de póker para exteriores
This product is designed for domestic outdoor use only. Not suitable for commercial use.	Ce produit est exclusivement conçu pour un usage domestique en extérieur. Il ne convient pas à un usage commercial.	Este producto ha sido diseñado para uso doméstico al aire libre. No es apto para uso comercial.

Hazardous for children	Dangereux pour les enfants	Peligroso para niños
Keep all packaging materials, bags and small parts away from children as there is a risk of suffocation or choking.	Tenez tous les matériaux d'emballage, les sacs et les petites pièces hors de portée des enfants, car il existe un risque de suffocation ou d'étouffement	Mantenga todos los materiales de embalaje, bolsas y piezas pequeñas fuera del alcance de los niños, ya que existe riesgo de asfixia o atragantamiento.

Caution - property damage	Attention - dommages matériels	Precaución – daños materiales
Use on a clean, even and scratch-free surface. <b>DO NOT</b> climb or stand on the furniture.  Use only for it's intended purpose.  <b>DO NOT</b> overload. Maximum weight load is 110 kg (242.5 lbs.) each for the seat, and 50 kg (110 lbs.) for the table.	À utiliser sur une surface propre, plane et sans rayures. <b>NE PAS</b> monter ou se tenir debout sur le meuble.  À utiliser uniquement pour l'usage auquel il est destiné.  <b>NE PAS</b> surcharger. La charge maximale est de 110 kg (242,5 lbs) pour le siège et de 50 kg (110 lbs) pour la table.	Utilizar sobre superficie limpia y libre de rayones. <b>NO</b> se suba ni se ponga de pie sobre el mobiliario.  Utilícelo sólo para el fin previsto.  <b>NO</b> sobrecargue el mueble. El peso máximo soportado por el asiento es de 110 kg (242,5 lbs.) y por la mesa es de 50 kg (110 lbs.).

This item is intended for outdoor domestic use only. Not for commercial use.

Cet article est destiné à un usage domestique extérieur uniquement. Non conçu pour une utilisation commerciale.

Este artículo es para uso doméstico en exteriores solamente. No es para uso comercial.

**Questions, problems, missing parts?**

Before returning to your retailer, call our customer service department at

888-691-2824

Monday – Friday 9:00am to 4:00pm EST

Email: [customerservice@coronadocasuals.com](mailto:customerservice@coronadocasuals.com)



**Questions, problèmes ou pièces manquantes?**

Avant de retourner chez votre détaillant, appelez notre service clientèle au

888-691-2824

Du lundi au vendredi de 9 h à 16 h (" EST ")

Courriel :

[customerservice@coronadocasuals.com](mailto:customerservice@coronadocasuals.com)

**Preguntas, problemas, piezas faltantes?**

Antes de devolverlo a su distribuidor, llame a nuestro servicio de atención al cliente al

888-691-2824

De lunes a viernes, de 9:00 am a 4:00 pm EST

E-mail: [customerservice@coronadocasuals.com](mailto:customerservice@coronadocasuals.com)

MADE IN CHINA / FABRIQUÉ EN CHINE / HECHO EN CHINA

## PLANNING INSTALLATION

PLEASE READ COMPLETE INSTRUCTION MANUAL PRIOR TO ASSEMBLY

Identify all parts packed in the carton against the parts list. Remove all protective materials and place the parts on a nonabrasive surface to avoid scratching.

## PRÉPARATION DE L'INSTALLATION

VEUILLEZ LIRE INTÉGRALEMENT LE MANUEL D'INSTRUCTIONS AVANT LE MONTAGE

Identifiez toutes les pièces contenues dans le carton en vous référant à la liste des pièces. Retirez tous les matériaux de protection et placez les pièces sur une surface non abrasive pour éviter les rayures.

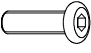



## PLANIFICACIÓN DE INSTALACIÓN

POR FAVOR, LEA COMPLETAMENTE EL MANUAL DE INSTRUCCIONES ANTES DEL MONTAJE

Identifique todas las piezas embaladas en la caja con el listado de piezas. Retire todos los materiales de protección y coloque las piezas sobre una superficie no abrasiva para evitar que se rayen.

## Hardware Included

NOTE: Hardware not shown to actual size.

AA	BB	CC	DD
			
12x	12x	24x	1x

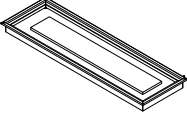
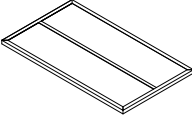
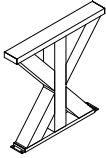
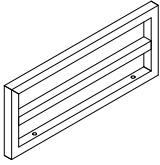
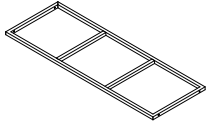
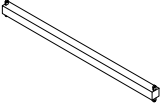
## Matériel inclus

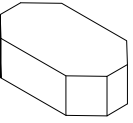
NOTE : La quincaillerie n'est pas représentée en taille réelle.

## Herramientas Incluidas

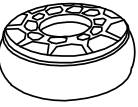

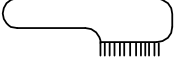

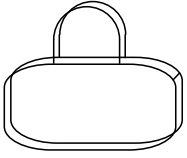
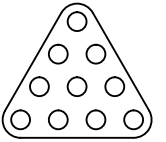
NOTA: Las herramientas no se muestran en su tamaño real.


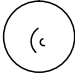
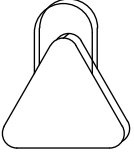

## Parts List

A	B	C	D	E	F
					
1x	2x	2x	2x	2x	1x

G

1x

## Shuffleboard & Bowling Parts

H	I	J	K	L	M
					
8x	1x	1x	1x	1x	1x

N	O	P	Q
			
10x	1x	1x	1x

## ASSEMBLY / ASSEMBLAGE / ENSAMBLE

### Step 1

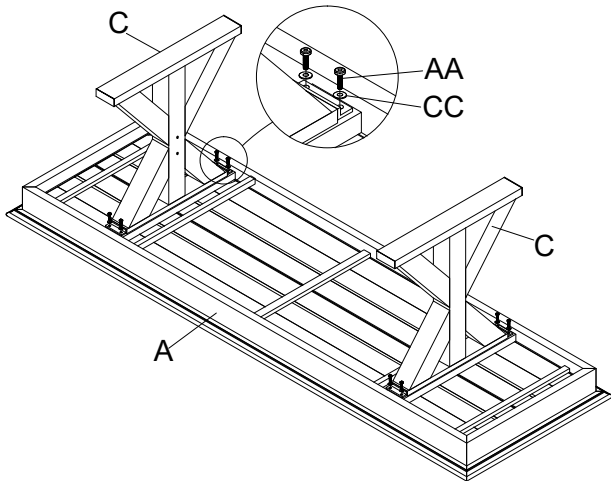
Carefully place table top upside down on a soft, flat and non-abrasive surface.  
Attach table legs (C) to table top (A) by using AA and CC.

### Étape 1

Poser délicatement le plateau de table à l'envers sur une surface douce, plate et non abrasive.  
Fixez la base de la table (C) au dessus de la table (A) en utilisant AA et CC.

### Paso 1

Coloque con cuidado el tablero de la mesa boca abajo sobre una superficie suave, plana y no abrasiva.  
Fije las patas de la mesa (C) al tablero (A) utilizando AA y CC.



### Step 2

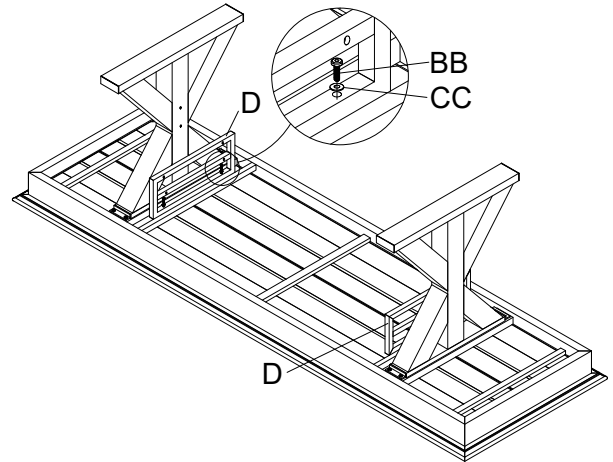
Attach side panels (D) to table top by using BB and CC.

### Étape 2

Fixez les panneaux latéraux (D) au plateau de la table en utilisant BB et CC.

### Paso 2

Fije los paneles laterales (D) al tablero de la mesa utilizando BB y CC.



### Step 3

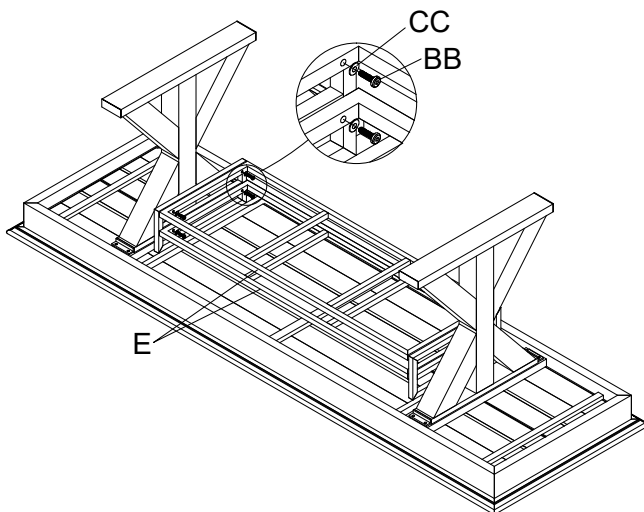
Attach connector panels (E) to side panels by using BB and CC.

### Étape 3

Fixez les panneaux de raccordement (E) aux panneaux latéraux en utilisant BB et CC.

### Paso 3

Fije los paneles de conexión (E) a los paneles laterales utilizando BB y CC.



### Step 4

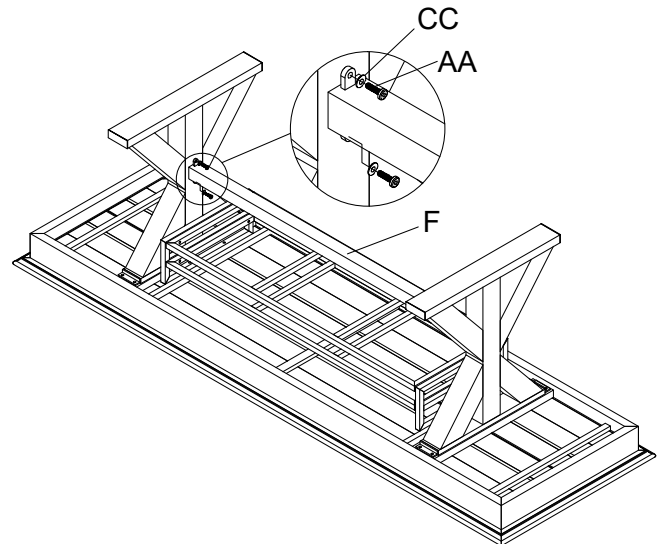
Attach supporting tube (F) to table legs by using AA and CC.

### Étape 4

Fixez le support (F) aux pieds de la table en utilisant AA et CC.

### Paso 4

Fije el tubo de soporte (F) a las patas de la mesa utilizando AA y CC.



**Step 5**

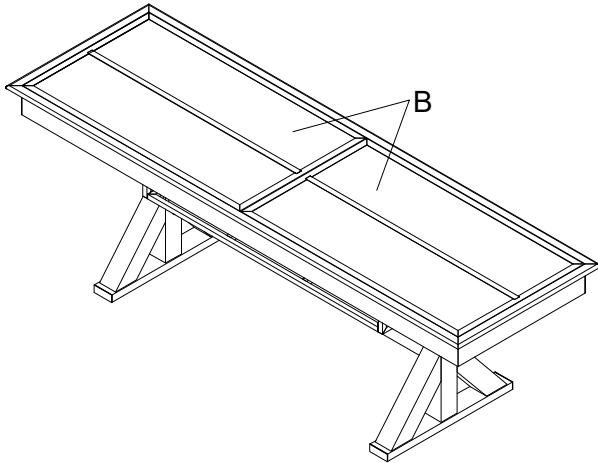
Carefully turn the table over.  
Put the table covers (B) on the table top. The table is ready for your enjoyment.

**Étape 5**

Retournez délicatement la table.  
Placez les housses de table (B) sur le plateau de la table. La table est prête à être utilisée.

**Paso 5**

Con cuidado, dé vuelta a la mesa.  
Coloque las cubiertas de la mesa (B) sobre el tablero. La mesa está lista para su disfrute.

**Step 6**

When not playing games, please store the Shuffleboard parts bag (L) and Bowling Set Bag (P) on the Scorer bar using S-Hook (Q).

For maximum protection, use furniture cover (G). Fasten adjustable cord lock to secure the cover from wind and snug fit.

**Étape 6**

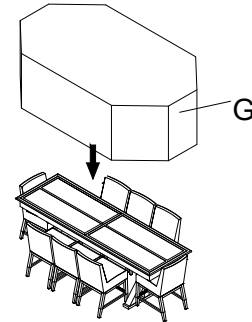
Cuando no esté jugando, guarde la bolsa de piezas de Shuffleboard (L) y la bolsa del juego de bolos (P) en la barra marcadora usando el gancho en S (Q).

Pour une protection maximale, utilisez la housse de meuble (G). Fixez le cordon de verrouillage réglable pour protéger la housse du vent et pour bien l'ajuster.

**Paso 6**

Lorsque vous ne jouez pas à des jeux, veuillez ranger le sac de pièces de Shuffleboard (L) et le sac de jeu de quilles (P) sur la barre de score à l'aide du crochet en S (Q).

Para una máxima protección, utilice el cobertor de mueble (G). Hale el cordón de cierre para proteger la cubierta del viento y que quede bien ajustada.

**Care and Maintenance**

- Furniture should be covered and stored in a dry and shaded environment when not used for a while.
- To maximize the life span of the furniture, keep in shaded areas.
- Keep out of direct sunlight for a long periods of time.
- Keep the furniture away from standing water.
- Use a clean, soft cloth and mild soapy water to clean the furniture.
- Never use harsh chemicals, cleaning solvents or strong detergents for cleaning.

**Entretien et maintenance**

- Les meubles doivent être couverts et rangés dans un lieu sec et ombragé lorsqu'ils ne sont pas utilisés durant un certain temps.
- Pour maximiser la durée de vie des meubles, rangez-les dans des endroits ombragés.
- Évitez de les exposer à la lumière directe du soleil pendant de longues périodes.
- Tenir à l'écart des eaux stagnantes.
- Pour nettoyer le meuble, utilisez un chiffon propre et doux et de l'eau savonneuse
- Ne jamais utiliser de produits chimiques agressifs, de solvants de nettoyage ou de détergents puissants lors du nettoyage.

**Cuidados y Mantenimiento**

- Cuando no vaya a ser utilizado por un largo período, el mobiliario debe permanecer cubierto y ser almacenado en un lugar seco y bajo sombra.
- Para maximizar la vida útil de mobiliario, manténgalo en áreas bajo sombra.
- No lo exponga directamente al sol por largos períodos de tiempo.
- Mantenga el mobiliario lejos de agua estancada.
- Utilice un paño limpio y suave, agua jabonosa para limpiar el mobiliario.
- Jamás utilice para limpiar el mobiliario productos químicos agresivos, disolventes de limpieza o detergentes fuertes.

**CABRINI 9PCS HIGH DINING SHUFFLEBOARD SET - CHAIR**  
**Cabrini Set de 9pzas. Mesa alta de Comedor / Mesa de Juegos - Silla**  
**Cabrini Lot de 9 pièces. Table de salle à manger haute / Table de jeu - chaise**

ITM./ART: 2127533

**Assembly Instructions**  
**Instructions d'assemblage**  
**Instrucciones de ensamble**

**IMPORTANT, RETAIN FOR FUTURE REFERENCE: READ CAREFULLY!**

**IMPORTANT : À LIRE ATTENTIVEMENT ET À CONSERVER**

**IMPORTANTE, GUARDE PARA FUTURAS REFERENCIAS: LEA DETENIDAMENTE**

Instructions for use	Instructions d'utilisation	Instrucciones de Uso
<p>General outdoor shuffleboard set</p> <p>This product is designed for domestic outdoor use only. Not suitable for commercial use.</p>	<p>Set de jeu de palets à l'extérieur</p> <p>Ce produit est exclusivement conçu pour un usage domestique en extérieur. Il ne convient pas à un usage commercial.</p>	<p>Set general de mesa de juegos para exteriores.</p> <p>Este producto ha sido diseñado para uso doméstico al aire libre. No es apto para uso comercial.</p>

Hazardous for children	Dangereux pour les enfants	Peligroso para niños
<p>Keep all packaging materials, bags and small parts away from children as there is a risk of suffocation or choking.</p>	<p>Tenez tous les matériaux d'emballage, les sacs et les petites pièces hors de portée des enfants, car il existe un risque de suffocation ou d'étouffement</p>	<p>Mantenga todos los materiales de embalaje, bolsas y piezas pequeñas fuera del alcance de los niños, ya que existe riesgo de asfixia o atragantamiento.</p>

Caution - property damage	Attention - dommages matériels	Precaución – daños materiales
<p>Use on a clean, even and scratch-free surface. <b>DO NOT</b> climb or stand on the furniture.</p> <p>Use only for it's intended purpose.</p> <p><b>DO NOT</b> overload. Maximum weight load is 110 kg (242.5 lbs.) each for the seat, and 50 kg (110 lbs.) for the table.</p>	<p>À utiliser sur une surface propre, plane et sans rayures.</p> <p><b>NE PAS</b> monter ou se tenir debout sur le meuble.</p> <p>À utiliser uniquement pour l'usage auquel il est destiné.</p> <p><b>NE PAS</b> surcharger. La charge maximale est de 110 kg (242,5 lbs) pour le siège et de 50 kg (110 lbs) pour la table.</p>	<p>Utilizar sobre superficie limpia y libre de rayones.</p> <p><b>NO</b> se suba ni se ponga de pie sobre el mobiliario.</p> <p>Utilícelo sólo para el fin previsto.</p> <p><b>NO</b> sobrecargue el mueble. El peso máximo soportado por asiento es de 110 kg (242,5 lbs.) y por la mesa es de 50 kg (110 lbs.).</p>

This item is intended for outdoor domestic use only. Not for commercial use.

Cet article est destiné à un usage domestique extérieur uniquement. Non conçu pour une utilisation commerciale.

Este artículo es para uso doméstico en exteriores solamente. No es para uso comercial.

**Questions, problems, missing parts?**

Before returning to your retailer, call our customer service department at  
 888-691-2824

Monday – Friday 9:00am to 4:00pm EST

Email: [customerservice@coronadocasuals.com](mailto:customerservice@coronadocasuals.com)

**Questions, problèmes ou pièces manquantes?**

Avant de retourner chez votre détaillant, appelez notre service clientèle au  
 888-691-2824

Du lundi au vendredi de 9 h à 16 h (" EST ")  
 Courriel :

[customerservice@coronadocasuals.com](mailto:customerservice@coronadocasuals.com)

**Preguntas, problemas, piezas faltantes?**

Antes de devolverlo a su distribuidor, llame a nuestro servicio de atención al cliente al  
 888-691-2824

De lunes a viernes, de 9:00 am a 4:00 pm  
 EST

E-mail: [customerservicecoronadocasuals.com](mailto:customerservicecoronadocasuals.com)



MADE IN CHINA / FABRIQUÉ EN CHINE / HECHO EN CHINA

## PLANNING INSTALLATION

PLEASE READ COMPLETE INSTRUCTION MANUAL PRIOR TO ASSEMBLY

Identify all parts packed in the carton against the parts list. Remove all protective materials and place the parts on a nonabrasive surface to avoid scratching.

## PRÉPARATION DE L'INSTALLATION

VEUILLEZ LIRE INTÉGRALEMENT LE MANUEL D'INSTRUCTIONS AVANT LE MONTAGE

Identifiez toutes les pièces contenues dans le carton en vous référant à la liste des pièces. Retirez tous les matériaux de protection et placez les pièces sur une surface non abrasive pour éviter les rayures.

PLANIFICACIÓN DE INSTALACIÓN POR FAVOR, LEA COMPLETAMENTE EL MANUAL DE INSTRUCCIONES ANTES DEL MONTAJE

Identifique todas las piezas embaladas en la caja con el listado de piezas. Retire todos los materiales de protección y coloque las piezas sobre una superficie no abrasiva para evitar que se rayen.

## Hardware Included

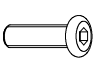


NOTE: Hardware not shown to actual size

## Matériel inclus

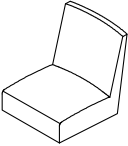
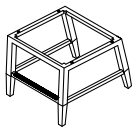
NOTE : La quincaillerie n'est pas représentée en taille réelle.

## Herramientas Incluidas

NOTA: Las herramientas no se muestran en su tamaño real.

AA	BB	CC
		
4x	4x	1x

## Parts List/Liste des Pièces/Listado de Partes

A	B
	
1x	1x

## ASSEMBLY / ASSEMBLAGE / ENSAMBLE

### Step 1

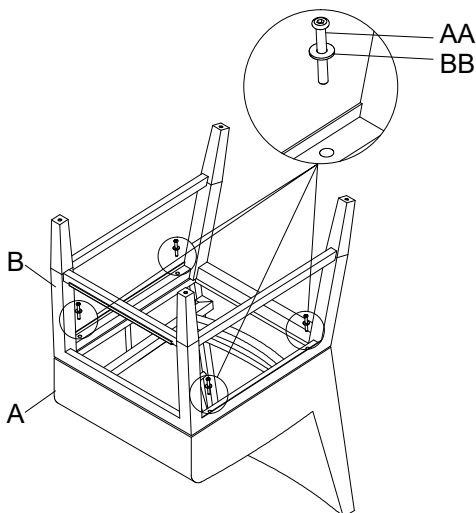
Carefully place chair frame upside down on a soft, flat and non-abrasive surface.  
Attach the chair leg (B) to the chair frame (A) by using AA and BB.  
Tighten all bolts by using CC.

### Étape 1

Poser délicatement le cadre de la chaise à l'envers sur une surface douce, plate et non abrasive.  
Fixer le pied de la chaise (B) au cadre de la chaise (A) en utilisant AA et BB.  
Serrez tous les boulons avec CC.

### Paso 1

Coloque con cuidado el armazón de la silla boca abajo sobre una superficie suave, plana y no abrasiva.  
Fije las patas de la silla (B) al armazón de la misma (A) utilizando AA y BB.  
Apriete todos los tornillos utilizando CC.



### Step 2

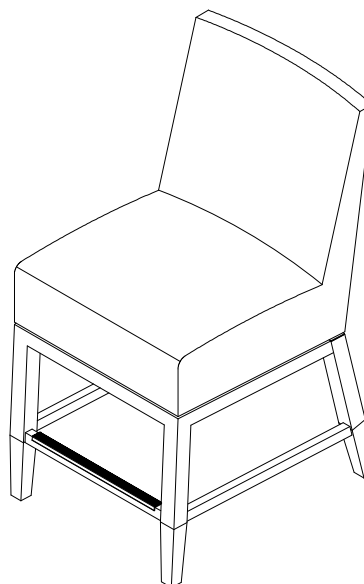
The chair is ready for your enjoyment. Repeat these instructions for the other chairs.

### Étape 2

La chaise est prête à être utilisée.  
Répétez ces instructions pour les autres chaises.

### Paso 2

La silla está lista para su uso y disfrute.  
Repita las instrucciones con cada una de las otras sillas.



**Care and Maintenance****Entretien et maintenance****Cuidados y Mantenimiento**

- Furniture should be covered and stored in a dry and shaded environment when not used for a while.
- To maximize the life span of the furniture, keep in shaded areas.
- Keep out of direct sunlight for a long periods of time.
- Keep the furniture away from standing water.
- Use a clean, soft cloth and mild soapy water to clean the furniture.
- Never use harsh chemicals, cleaning solvents or strong detergents for cleaning.

- Les meubles doivent être couverts et rangés dans un lieu sec et ombragé lorsqu'ils ne sont pas utilisés durant un certain temps.
- Pour maximiser la durée de vie des meubles, rangez-les dans des endroits ombragés.
- Évitez de les exposer à la lumière directe du soleil pendant de longues périodes.
- Tenir à l'écart des eaux stagnantes.
- Pour nettoyer le meuble, utilisez un chiffon propre et doux et de l'eau savonneuse.
- Ne jamais utiliser de produits chimiques agressifs, de solvants de nettoyage ou de détergents puissants lors du nettoyage.

- Cuando no vaya a ser utilizado por un largo período, el mobiliario debe permanecer cubierto y ser almacenado en un lugar seco y bajo sombra.
- Para maximizar la vida útil del mobiliario, manténgalo en áreas bajo sombra.
- No lo exponga directamente al sol por largos períodos de tiempo.
- Mantenga el mobiliario lejos de agua empozada.
- Utilice un paño limpio y suave, y agua jabonosa para limpiar el mobiliario.
- Jamás utilice para limpiar el mobiliario productos químicos agresivos, disolventes de limpieza o detergentes fuertes.

Distributed by:  
Costco Wholesale Corporation  
P.O. Box 34535  
Seattle, WA 98124-1535  
USA  
1-800-774-2678  
[www.costco.com](http://www.costco.com)

Costco Wholesale Canada Ltd.\*  
415 W. Hunt Club Road  
Ottawa, Ontario  
K2E 1C5, Canada  
1-800-463-3783  
[www.costco.ca](http://www.costco.ca)  
\* faisant affaire au Québec sous  
le nom les Entrepôts Costco

Importado por:  
Importadora Primex S.A. de C.V.  
Blvd. Magnocentro No. 4  
San Fernando La Herradura  
Huixquilucan, Estado de México  
C.P. 52765  
RFC: IPR-930907-S70  
(55)-5246-5500  
[www.costco.com.mx](http://www.costco.com.mx)

Costco Wholesale Australia Pty Ltd  
17-21 Parramatta Road  
Lidcombe NSW 2141  
Australia  
[www.costco.com.au](http://www.costco.com.au)

Costco Wholesale UK Ltd /  
Costco Online UK Ltd  
Hartspring Lane  
Watford, Herts  
WD25 8JS  
United Kingdom  
01923 213113  
[www.costco.co.uk](http://www.costco.co.uk)

Costco Wholesale Spain S.L.U.  
Polígono Empresarial Los Gavilanes  
C/ Agustín de Betancourt, 17  
28906 Getafe (Madrid) España  
NIF: B86509460  
900 111 155  
[www.costco.es](http://www.costco.es)

Costco Wholesale Iceland ehf.  
Kauptún 3-7, 210 Gardabaer  
Iceland  
[www.costco.is](http://www.costco.is)

Costco France  
1 avenue de Bréhat  
91140 Villebon-sur-Yvette  
France  
01 80 45 01 10  
[www.costco.fr](http://www.costco.fr)

Costco Wholesale Japan Ltd.  
2 Kakuchi, 2 Gaiku, Kaneda-Nishi  
361 Urikura, Kisarazu shi  
Chiba, 292-0007 Japan  
0570-200-800  
[www.costco.co.jp](http://www.costco.co.jp)

Costco Wholesale Korea, Ltd.  
40, Iljik-ro  
Gwangmyeong-si  
Gyeonggi-do, 14347, Korea  
1899-9900  
[www.costco.co.kr](http://www.costco.co.kr)

Costco Wholesale New Zealand Limited  
2 Gunton Drive  
Westgate  
Auckland 0814  
New Zealand  
[www.costco.co.nz](http://www.costco.co.nz)

Costco (China) Investment Co., Ltd.  
Room 1003, Block 2, 2388 Xiupu Road,  
Pudong New Area, Shanghai  
China 201315  
+86-21-6257-7065

Costco Wholesale Sweden AB  
Box 614  
114 11 Stockholm  
Sweden  
[www.costco.se](http://www.costco.se)