

SQUID ALLUNGABILE

Design RadiceOrlandini DesignStudio

S·CAB

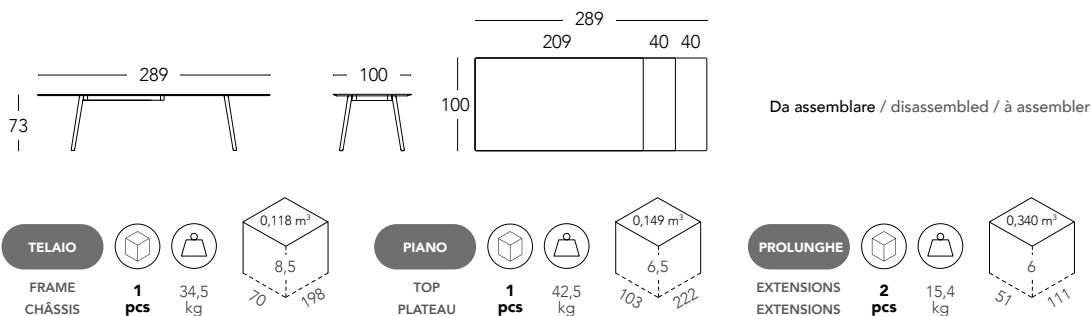


Squid nasce dalla necessità di creare un tavolo versatile, adattabile ad ambienti diversi, e quindi declinabile in svariate forme e dimensioni, fisso ma anche allungabile. Il fulcro del progetto è la gamba in pressofusione di alluminio, che unita a telai metallici di forme e dimensioni diverse, dà vita ad una collezione di tavoli ampia e diversificata.

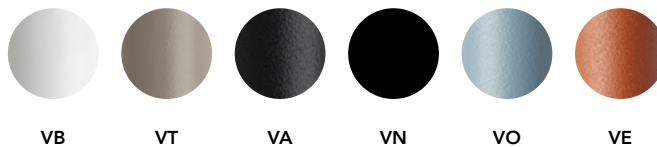
Squid comes from the need to create a versatile table, adaptable to different environments, and therefore available in various shapes and sizes, fixed but also extendable. The fulcrum of the project is the die-cast aluminium leg, which, combined with metal frames of different shapes and sizes, gives life to a large and diversified collection of tables.

Squid naît du besoin de créer une table qui s'adapte partout, et donc déclinable dans plusieurs formes et dimensions, fixe mais aussi à rallonge. Le cœur du projet repose sur l'enjambement en aluminium coulé sous pression, qui associé à des structures métalliques de formes et dimensions différentes, donne vie à une collection large et diversifiée de tables.

art. 2439 210/250/290x100 rettangolare / rectangular / rectangulaire



FINITURE TELAIO
FRAME FINISHES
FINITIONS CHÂSSIS



Piedini in polipropilene / Polypropylene feet / Pieds en polypropylène

S·CAB

Made in Italy — s-cab.it

SEDE/HEADQUARTERS
Via G. Monauni, 12
25030 Coccaglio (BS) Italy

DIVISIONE COMMERCIALE ITALIA
Ph +39 030 7718.760/765/770/775
e-mail: italia@s-cab.it

EXPORT DEPARTMENT
Ph +39 030 7718.715/720/725/726
e-mail: export@s-cab.it

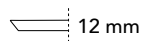
Ogni modello originale S·CAB è protetto da brevetti di forma e da diritti di esclusiva. Misure e colori sono puramente indicativi.
All original S·CAB models are covered by shape patents and exclusive rights. Measurements and colours shown are approximatives.
Tous les modèles originaux S·CAB sont protégés par des brevets de forme et des droits d'exclusivité. Les mesures et les couleurs sont purement indicatives.

SQUID ALLUNGABILE

Design RadiceOrlandini DesignStudio

S•CAB

FINITURE PIANO HPL
HPL TOP FINISHES
FINITIONS PLATEAU HPL



bordo inclinato con anima nera
bevelled edge with black core
bord basculé avec âme noir



87

effetto cemento
concrete effect
effet béton



92

effetto spatolato
tortora
dove-grey
spatula effect
effet brossé tortora



94

effetto ardesia
slate effect
effet ardesia

Prodotto 100% disassemblabile per un corretto processo di riciclo.
100% demountable item for a correct recycling process.
Produit 100% démontable pour un recyclage correct.

Ogni modello originale S•CAB è protetto da brevetti di forma e da diritti di esclusiva. Misure e colori sono puramente indicativi.
All original S•CAB models are covered by shape patents and exclusive rights. Measurements and colours shown are approximatives.
Tous les modèles originaux S•CAB sont protégés par des brevets de forme et des droits d'exclusivité. Les mesures et les couleurs sont purement indicatives.

S•CAB

Made in Italy — s-cab.it

SEDE/HEADQUARTERS
Via G. Monauni, 12
25030 Coccaglio (BS) Italy

DIVISIONE COMMERCIALE ITALIA
Ph +39 030 7718.760/765/770/775
e-mail: italia@s-cab.it

EXPORT DEPARTMENT
Ph +39 030 7718.715/720/725/726
e-mail: export@s-cab.it