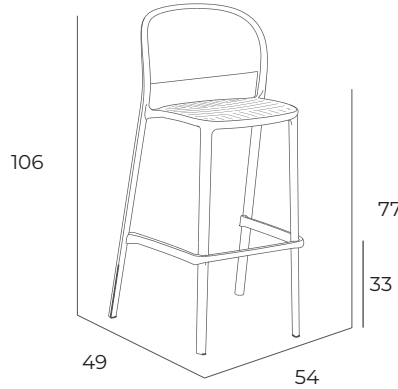


Trena Stool REF. MT-TRE00



Reg. Design: No 15018296-0003

ES

Taburete apilable con respaldo. Polipropileno reforzado con fibra de vidrio. Inyección por gas. Tacos antideslizantes. Válido para uso en exterior. Protección contra rayos UV. Producto de uso público y doméstico. Usar en superficies estables y planas. Limpiar con agua jabonosa. Evite productos de limpieza agresivos.

PO

Banco alto empilhável com encosto. Polipropileno reforçado com fibra de vidro. Injeção por gás. Tacos antiderrapantes. Válido para uso ao ar livre. Proteção contra os raios UV. Produto de uso público e doméstico. Use em superfícies estáveis e planas. Limpe com água e sabão. Evite produtos de limpeza agressivos.

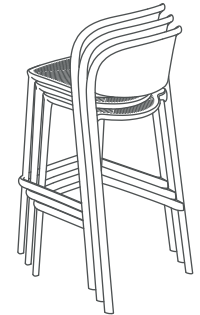
EN

Stackable stool with backrest. Fiberglass reinforced polypropylene. Gas injection. Non slip caps. Suitable for outdoor use. UV protection. Public and domestic use product. Use on stable and flat surfaces. Clean with soapy water. Avoid aggressive cleaning products.

FR

Tabouret empilable avec dossier. Polypropylène renforcé avec fibre de verre. Injection par gaz. Embouts antidérapants. Peut être utilisé en extérieur. Protection UV. Peut être utilisé en extérieur. Produit à usage public et domestique. Utilisez sur des surfaces stables et plates. Nettoyer avec de l'eau savonneuse. Évitez les produits de nettoyage agressifs.

DETALLES / DETALHES / DETAILS / DÉTAILS



Stack 8

ACABADOS / ACABAMENTOS / FINISHES / FINITIONS

028X00	024X00	091X00	029X00	026X00	011X00
Pearl	Taupe	Anthracite	Blue Grey	Terracota	Soft Pink

DATOS LOGÍSTICOS / DADOS LOGÍSTICOS / LOGISTIC DATA / DONNÉES LOGISTIQUES

Kg u.	CBM m3/u.	U. / Pallet Measurements	Pallet Weight	Truck	Container 20"	Container 40"
4,39 Kg	0,06	40 u. 120x100x220 cm	190,6 Kg	1040 u.	400 u.	880 u.

Made in Portugal