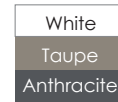
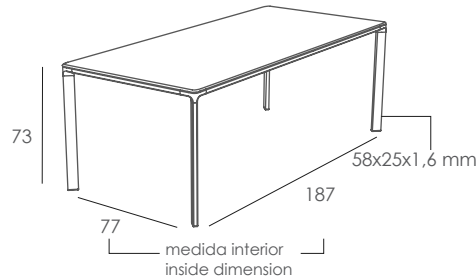


# MEET 200 x 90 cm



UNE EN 581-1  
UNE EN 581-3



MHK-MEEH20004  
MHK-MEEH20006  
MHK-MEEH20005

## ES

Mesa con estructura de aluminio lacado con pintura epoxi. Perfil de 58 x 25 x 1,6 mm con uniones en fundición de aluminio. Tablero compacto de alta densidad. Tacos de polipropileno gris. Válido para uso interior y exterior. Producto de uso público y doméstico. Utilizar sobre superficies estables y planas. Limpiar con un trapo húmedo con agua jabonosa. Evitar productos de limpieza agresivos.

## PO

Mesa com estrutura em alumínio lacado com pintura epóxi. Perfil de 58 x 25x 1,6 mm com uniões em alumínio fundido. Tampo compacta de alta densidade. Tacos de polipropileno cinza. Válido para uso interior e externo. Produto para uso público. Para uso em superfícies estáveis e planas. Recomendase limpar com um pano húmido com água e sabão. Evite produtos de limpeza agressivos.

## EN

Stackable table. Welded aluminum lacquered with epoxy paint. 58 x 25 x 1,6 mm with die cast aluminium links. High density compact table top. Polypropylene feet. Suitable for indoor and outdoor use. Public use product. Use on stable and flat surfaces. Clean with a damp cloth with soapy water. Avoid aggressive cleaning products.

## FR

Table avec Structure en aluminium laqué avec peinture epoxi. 58 x 25 x 1,6 mm avec des assemblages en fonte d'aluminium. Embouts en polypropylène. Plateau compact à haute densité. Pour l'extérieur et l'intérieur. Produit à usage public. Utiliser sur des surfaces stables et plates. Nettoyer avec un chiffon et de l'eau savonneuse. Éviter les nettoyeurs agressifs.

### COLORES PATAS / PATAS DE COR / COLOR FOOT / PATAS DE COULEUR



### TABLEROS / TAMPOS / TOPS / PLATEAUX (Heat-laminated compact table top. Thickness 10mm)

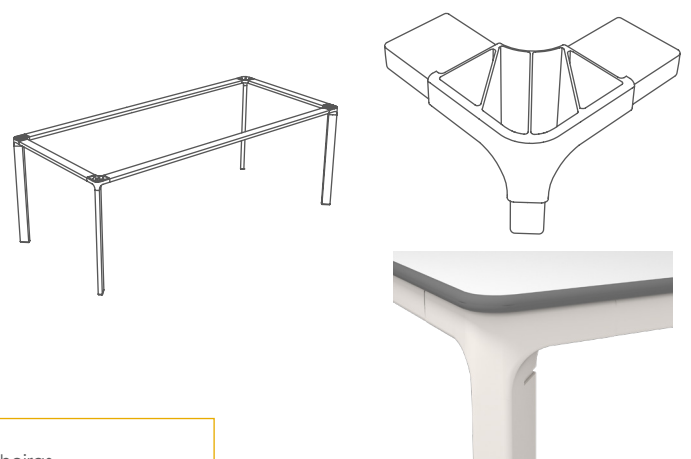


**091K00** Anthracite

- Utilizar estos colores en zonas con sombra.
- Não se recomendam cores escuras para zonas de muito soalheiras.
- Dark colors are not recommended for very sunny areas.
- Les couleurs foncées ne sont pas recommandées pour les zones très ensoleillées.

**COMPACT**

### DETALLES / DETALHES / DETAILS / DÉTAILS



Perfil de 58 x 25 x 1,6 mm con ensamblajes en fundición de aluminio.

### DATOS LOGÍSTICOS / DADOS LOGÍSTICOS / LOGISTIC DATA / DONNÉES LOGISTIQUES

	Tops	Kg u.	CBM m3/u.	U. / Pallet Measurements	Pallet Weight	U. / Box Measurements	Truck	Container 20"	Container 40"
Disassembled. BOX	200x90	38 Kg	0,30	16 u. 205 x 116 x 210 cm	642 Kg	1 u. 203,8x94,3x12 cm	195 u.	75 u.	180 u.

Made in Portugal