

Monitor Desk Mount

EN Read the entire instruction manual before you start installation and assembly. If you have any questions regarding any of the instructions or warnings, please contact your local distributor for assistance.

- CAUTION:** Use with products heavier than the rated weights indicated may result in instability causing possible injury.
- Mounts must be attached as specified in assembly instructions. Improper installation may result in damage or serious personal injury.
 - Safety gear and proper tools must be used. This product should only be installed by professionals.
 - Make sure that the supporting surface will safely support the combined weight of the equipment and all attached hardware and components.
 - Use the mounting screws provided and DO NOT OVER TIGHTEN mounting screws.
 - This product contains small items that could be a choking hazard if swallowed. Keep these items away from children.
 - This product is intended for indoor use only. Using this product outdoors could lead to product failure and personal injury.

IMPORTANT: Ensure that you have received all parts according to the component checklist prior to installation. If any parts are missing or faulty, telephone your local distributor for a replacement.

MAINTENANCE: Check that the bracket is secure and safe to use at regular intervals (at least every three months).

DE Bitte vor Beginn der Montage und Zusammenbau das ganze Handbuch durchlesen. Bitte sich mit dem Händler vor Ort bei Fragen zur Anleitung oder Warnungen in Verbindung setzen.

- VORSICHT:** Bei Verwendung mit Produkten, die das zulässige Gewicht überschreiten, können Schäden oder möglicherweise Verletzungen die Folge sein.
- Halterungen sollen entsprechend den Montageanweisungen angebracht werden. Eine unsachgemäße Montage kann Schäden oder Verletzungen zur Folge haben.
 - Sicherheitsausrüstung und geeignete Werkzeuge verwenden. Die Montage des Produktes sollte nur von Fachleuten durchgeführt werden.
 - Die tragenden Oberflächen sollen das gesamte Gewicht von Geräten und allen zusätzlichen Bauteilen sicher aushalten können.
 - Nur die mitgelieferten Einbauschrauben verwenden und die Schrauben NICHT ZU FEST ANZIEHEN.
 - Dieses Produkt enthält Kleinteile, die Erstickungsgefahr beim Verschlucken hervorrufen können. Diese Teile von Kindern fernhalten.
 - Dieses Produkt nur in Innenräumen verwenden. Verwendung des Produktes im Außenbereich kann zu Verletzungen und Schäden führen.

WICHTIG: Vor der Montage bitte alle erhaltenen Bauteile mit der Bauteilleiste abgleichen. Bei beschädigten oder fehlenden Teilen den Händler vor Ort nach Ersatzteilen fragen.

WARTUNG: Die Halterungsklammer regelmäßig auf Sicherheit und Stabilität prüfen (am besten alle drei Monate).

FR Lisez entièrement le guide d'utilisateur avant de commencer l'installation et le montage. Si vous avez des questions concernant les instructions ou les avertissements, veuillez contacter votre distributeur local pour une assistance.

- ATTENTION:** L'utilisation de produits plus lourds que les poids nominaux indiqués peut entraîner une instabilité causant des blessures potentielles.
- Les supports doivent être joints comme spécifié dans les instructions de montage. Une mauvaise installation peut entraîner des dommages ou de graves blessures aux personnes.
 - Un équipement de sécurité et les outils appropriés doivent être utilisés. Ce produit devrait être installé uniquement par des professionnels.
 - Assurez-vous que la surface de soutien supporte en sécurité le poids combiné de l'équipement et de tous les matériaux et composants associés.
 - Utilisez les vis de montage fournies et NE SERREZ PAS TROP les vis de montage.
 - Ce produit contient de petites pièces qui peuvent causer un étouffement si elles sont avalées. Éloignez ces pièces des enfants.
 - Ce produit est prévu uniquement pour une utilisation à l'intérieur. L'utilisation de ce produit à l'extérieur peut entraîner une défaillance du produit ou des blessures aux personnes.

IMPORTANT: Avant l'installation, assurez-vous que vous avez reçu toutes les pièces selon la liste de vérification des composants. Si une pièce est manquante ou endommagée, téléphonez à votre distributeur local pour qu'il la remplace.

MAINTENANCE: À intervalles réguliers (au moins tous les trois mois) vérifiez que le support est d'utilisation sûre et fiable.

SWE Läs hela bruksanvisningen innan du börjar installera och montera. Om du har några frågor angående någon av instruktionerna eller varningarna, kontakta din lokala distributör för hjälp.

- VARNING:** Användning med produkter som är tyngre än de angivna vikterna kan leda till instabilitet och orsaka skador.
- Fästingar bör göras enligt monteringsanvisningarna. Felaktig installation kan leda till skador eller allvarlig personskada.
 - Säkerhetsutrustning och lämpliga verktyg måste användas. Den här produkten ska endast installeras av proffs.
 - Se till att stödytan säkert kommer att stötta den kombinerade vikten av utrustningen och monterad hårdvara och komponenter.
 - Använd de medföljande monteringskruvarna. **Dra inte åt fästsruvarna för mycket.**
 - Den här produkten innehåller små föremål som kan vara en kvävningsrisk vid föräring. Håll dessa föremål borta från barn.
 - Den här produkten är endast avsedd för inomhusbruk. Att använda denna produkt utomhus kan leda till produktfel och personskador.

VIKTIGT: Se till att du har tagit emot alla delar enligt komponentchecklistan före installationen. Om några delar saknas eller är felaktiga, kontakta din lokala distributör för utbyte.

UNDERHÅLL: Kontrollera att fästet är säkert att använda med jämna mellanrum (minst var tredje månad).

DAN Læs den komplette brugervejledning, før du installerer og installerer. Hvis du har spørgsmål om nogen af instruktionerne eller advarselne, skal du kontakte din lokale distributør for at få hjælp.

- ADVARSEL:** Brug med produkter, der er længere end de specificerede vægte, kan forårsage ustabilitet og forårsage personskade.
- Fæstestruer skal lages i henhold til monteringsvejledningen. Forkert installation kan resultere i personskade eller alvorlig personskade.
 - Der skal bruges sikkerhedsudrustning og passende værktøjer. Dette produkt skal kun installeres af fagfolk.
 - Sørg for, at støtteoverfladen sikkert understøtter den samlede vægtafudstyrede monteret hardware og komponenter.
 - Brug de medfølgende monteringskruer. **Spænd ikke fastgørelseskruerne for meget.**
 - Dette produkt indeholder små genstande, der kan være en kvælningsfare ved indtagelse. Hold disse ting væk fra børn.
 - Dette produkt er kun beregnet for indendørs brug. Brug af dette produkt udendørs kan resultere i produktfejlforsøg og personskade.

VIGTIGT: Sørg for, at du har modtaget alle delene i henhold til komponentchecklisten inden installationen. Hvis der mangler eller er ukorrektede, skal du kontakte din lokale distributør for udsifting.

VEDLIGEHOLDELSE: Kontroller, at beslaget er sikkert at bruge med regelmæssige intervaller (mindst hver tredje måned).

NOR Les den komplette bruksanvisningen før du installerer og installerer. Hvis du har spørsmål om instruksjonene eller advarselene, kan du kontakte den lokale distributøren for å få hjelp.

- ADVARSEL:** Bruk med produkter som er tyngre enn de spesifiserte vektene, kan forårsake ustabilitet og forårsake personskader.
- Festemidler skal lages i henhold til monteringsanvisningene. Feilinstallasjon kan resultere i personskade eller alvorlig personskade.
 - Sikkerhetsutrustning og passende verktøy må brukes. Dette produktet skal kun installeres av profesjonelle.
 - Forsikre deg om at støtteoverflaten trygt vil støtte den samlede vekten på utstyret monteret maskinvare og komponenter.
 - Brug de medfølgende monteringskruene. **Ikke stram festeskrueene over.**
 - Dette produktet inneholder små gjenstander som kan være en kvælningsfare ved svelging. Hold disse varenene borte fra barn.
 - Dette produktet er kun beregnet for innendørs bruk. Å bruke dette produktet utendørs kan resultere i produktfeil og personskade.

VIKTIGT: Forsikre deg om at du har mottatt alle delene i henhold til komponentchecklisten før installasjonen. Hvis det mangler eller er feil, kontakt din lokale distributør for utskifting.

VEDLIGEHOLD: Kontroller at braketen er sikker å bruke med jevn mellomrom (minst hver tredje måned).

FIN Lue kokokäyttöohjeen nimen asennusta ja asennusta. Jos sinulla on kysyttävää jostakin ohjeesta tai varoituksesta, otayhteyttä paikalliseen myyjään.

- VAROITUS:** Jos käytetään määrättyä painoa painavampien tuotteiden kanssa, se voi aiheuttaa epävakauden ja aiheuttaa vammoja.
- Kiinnikkeet on tehtävä asennusohjeiden mukaisesti. Väärä asennus voi johtaa loukkautumiseen tai vakaviin vammoihin.
 - Turvallista ja asianmukaista työkalua on käytettävä. Tämä tuote on tarkoitettu ammattilaisten asennettavaksi.
 - Varmista, että tukipintatukeen turvallisesti tukevat ja kiinnittävät laitteiden ja komponenttien yhdistettyä painoa.
 - Käytä mukana toimitettuja kiinnitysruuveja, **Älä kiristä kiinnitysruuveja liikaa.**
 - Tämä tuote sisältää pieniä esineitä, jotka voivat olla tukehtumisvaaraa alleikäisille. Pidä nämä esineet poissa lasten ulottuvilta.
 - Tämä tuote on tarkoitettu vain sisäkäyttöön. Tämän tuotteen käyttö ulkona voi johtaa tuotteen vioittumiseen ja henkilövahinkoihin.

TÄRKEÄ: Varmista, että olet vastaanottanut kaikki osat tarkistusluettelon mukaisesti ennen asennusta. Jos jokin osa puuttuu tai on vääriä, otayhteyttä paikalliseen myyjään jättänyt vastatt.

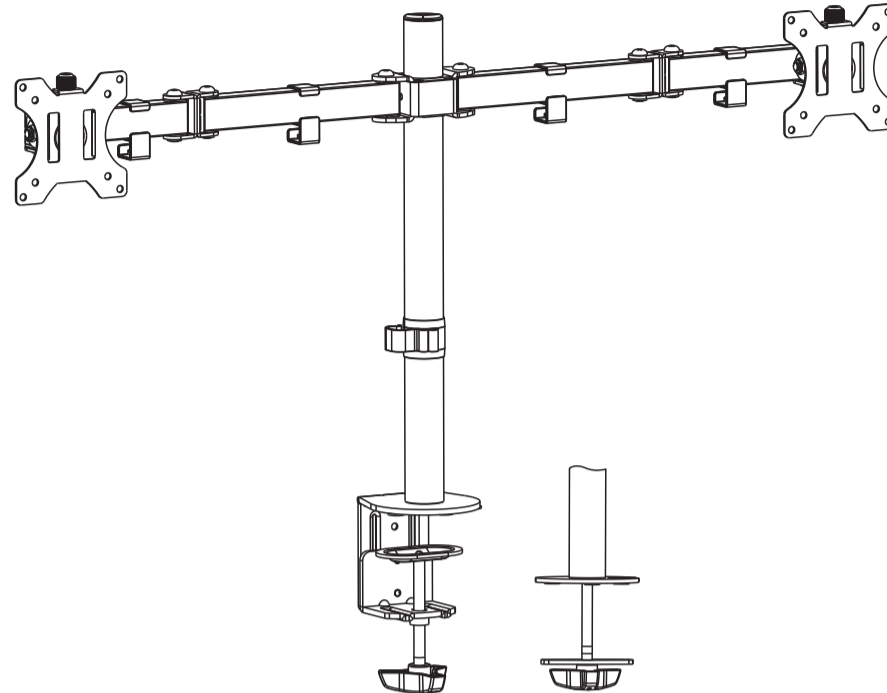
HUOLTO: Tarkista, että kiinnike on turvallista käyttää säännöllisin väliajoin (vähintään joka kolmas kuukausi).

NLD Lees de volledige handleiding voordat u met installatie begint. Als u vragen heeft over de instructies of waarschuwingen, neem dan contact op met uw lokale distributeur voor assistentie.

- VOORZICHTIG:** Het gebruik van producten die zwaarder zijn dan de aangegeven gewichten, kan leiden tot instabiliteit met mogelijk letsel of letsel.
- Bevestigingen moeten worden bevestigd zoals aangegeven in de montage-instructies. Onjuiste installatie kan leiden tot schade of ernstig persoonlijk letsel.
 - Gebruik veiligheidsuitrusting en geschikte gereedschappen. Dit product mag alleen worden geïnstalleerd door professionals.
 - Zorg ervoor dat het ondersteunende oppervlak veilig het gecombineerde gewicht van de apparatuur en alle bijbehorende hardware en componenten kan dragen.
 - Gebruik de meegeleverde montage schroeven en draai de bevestigingsschroeven NIET TE VAST.
 - Dit product bevat kleine items die verstikkingsgevaar kunnen opleveren als ze worden ingeslikt. Hou deze items uit de buurt van kinderen.
 - Dit product is alleen bedoeld voor gebruik binnenshuis. Gebruik van dit product buitenshuis kan leiden tot productstoringen en persoonlijk letsel.

BELANGRIJK: Zorg ervoor dat u alle onderdelen ontvangt volgens de componentenchecklist bij het ontvangen van de installatie. Neem contact op met uw plaatselijke distributor voor vervanging als er onderdelen ontbreken of defect zijn.

ONDERHOUD: Controleer regelmatig of de beugel veilig te gebruiken is (ten minste om de driemaanden).



GAME-N1000

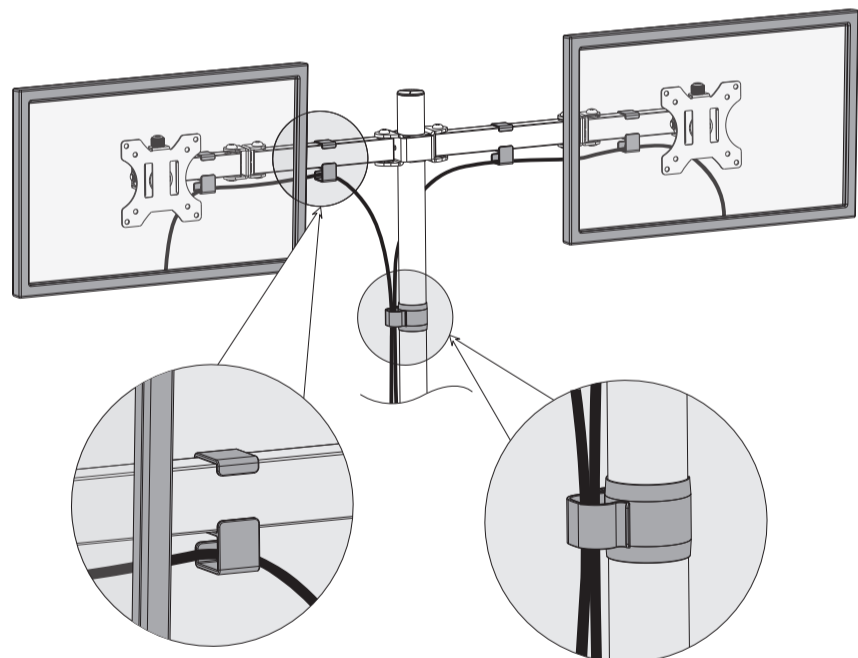


75x75
100x100

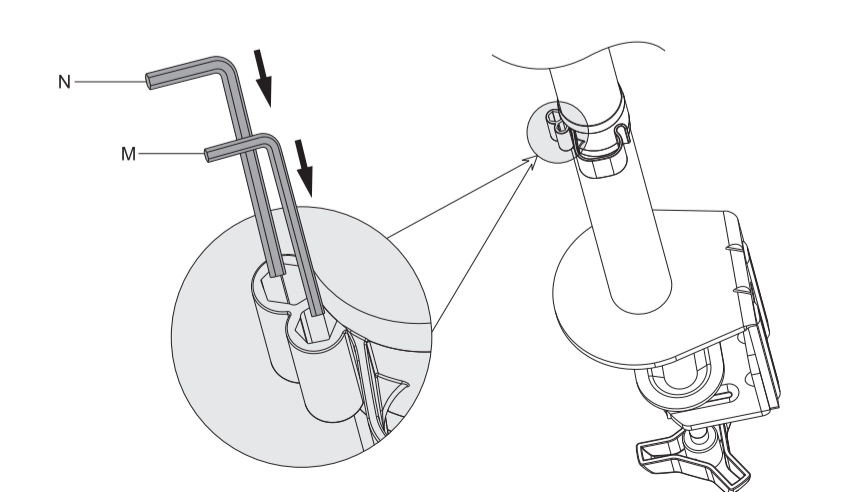
32"
MAX



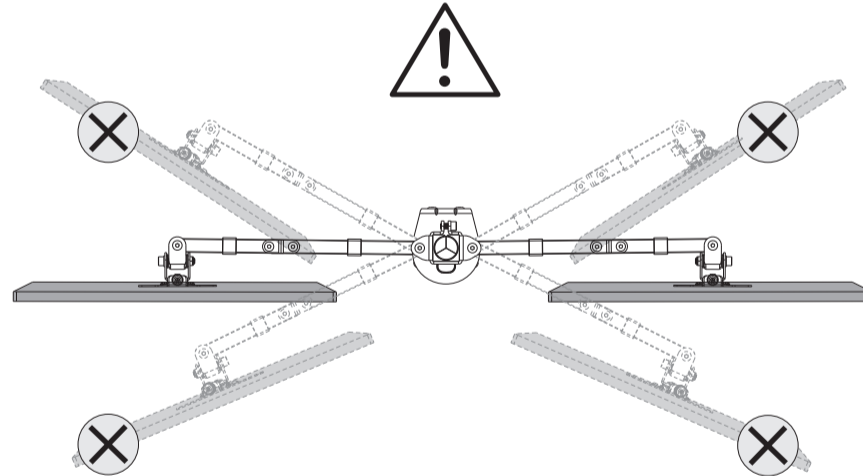
6



7



8



9

