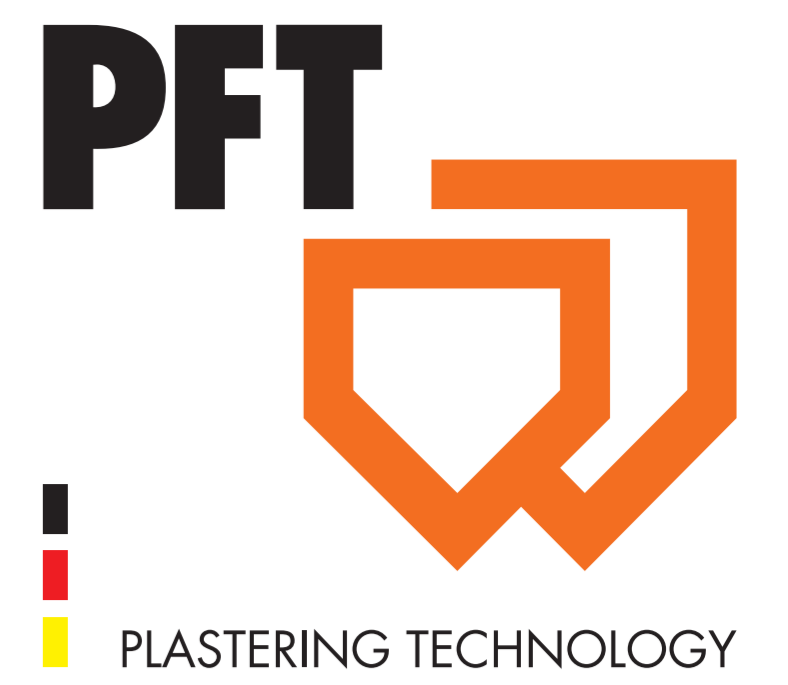


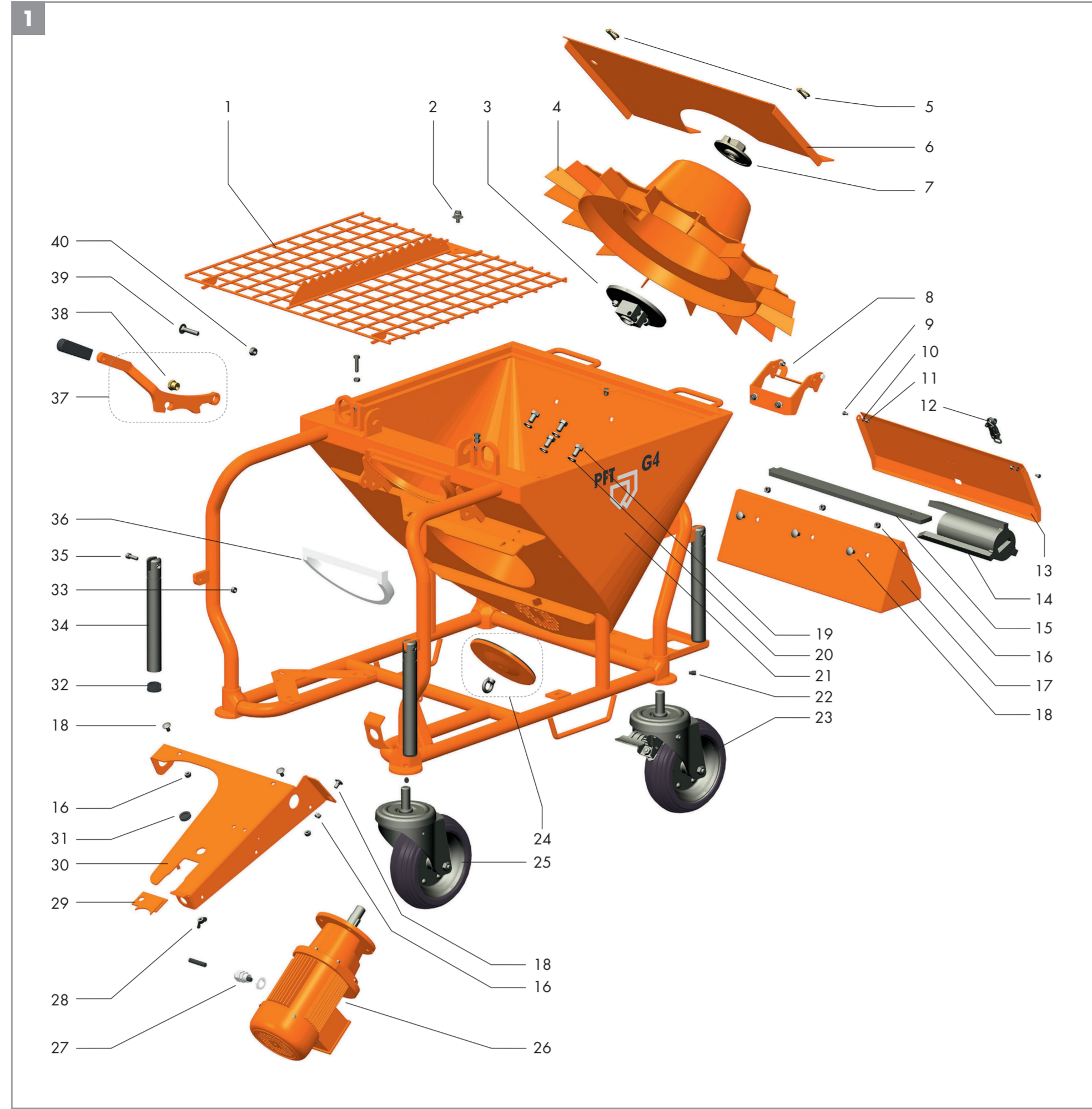


# PFT G 4 smart

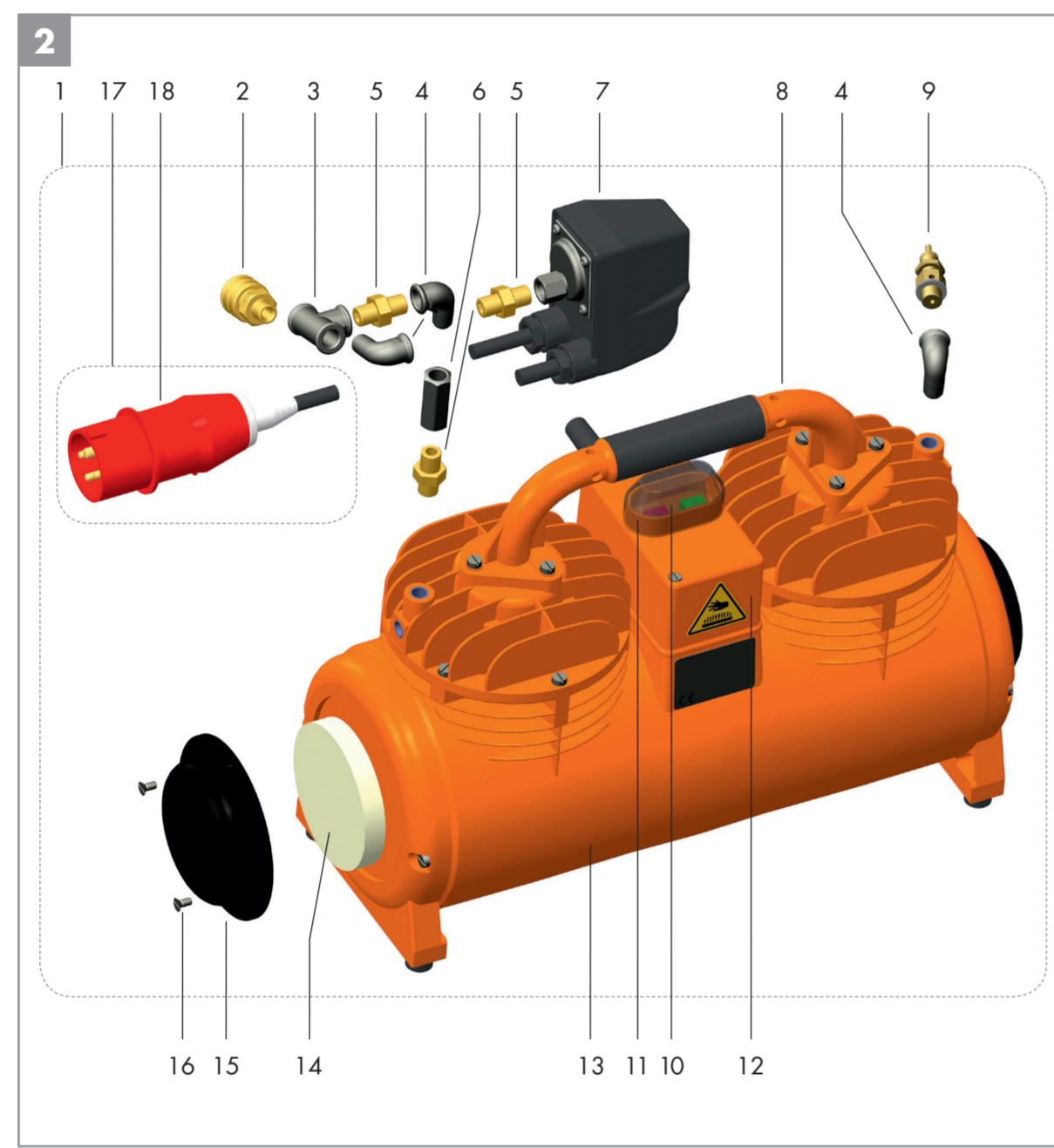
## Ersatzteile



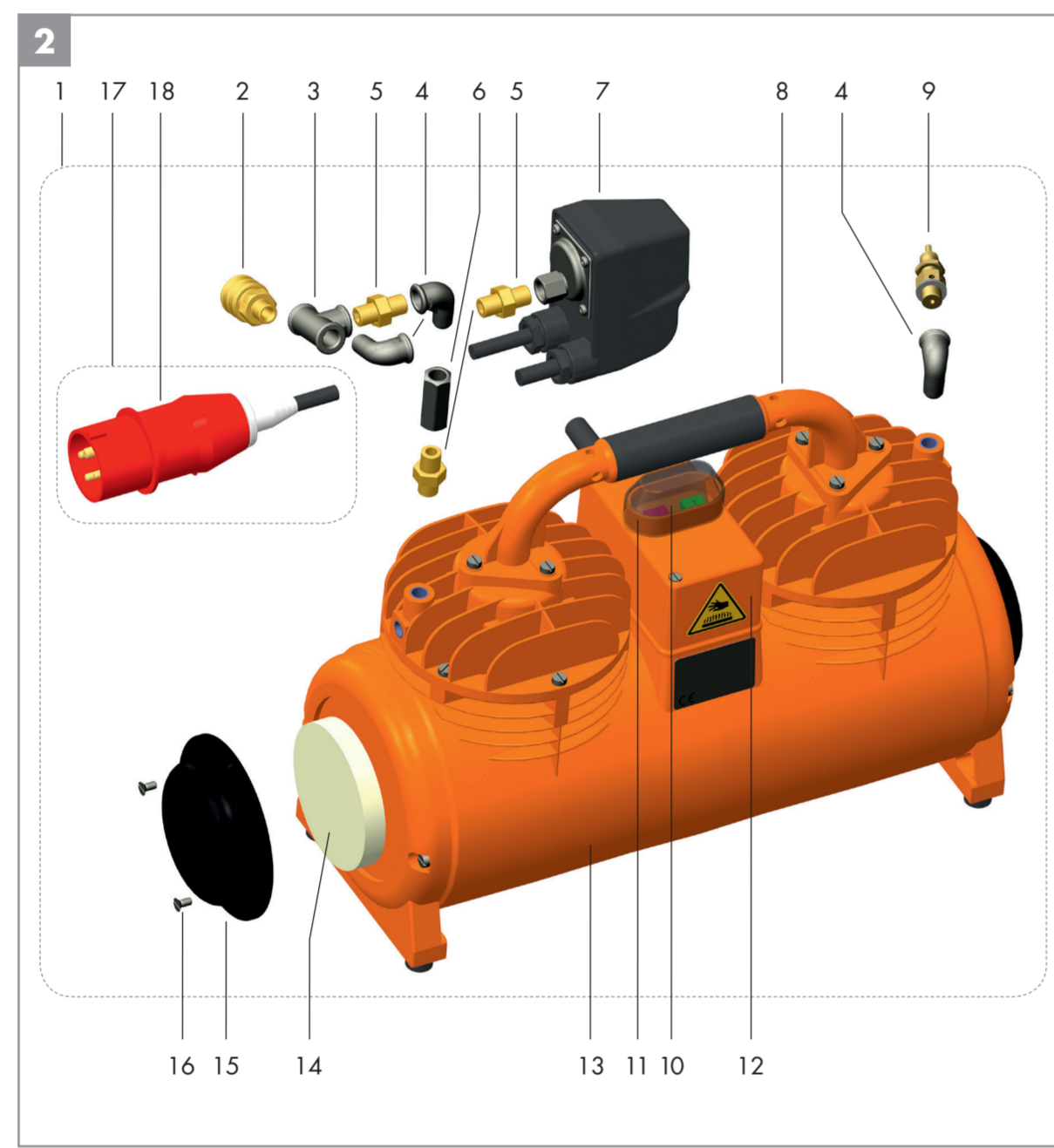
- 1 Materialbehälter mit Rohrrahmen / Zellenrad**
- | Pos. | Art.-Nr. | Bezeichnung                          |
|------|----------|--------------------------------------|
| 1    | 00237484 | Schutzgitter G 4                     |
| 2    | 00214519 | Befestigungsschraube                 |
| 3    | 20101810 | Zellenradbefestigungsteller          |
| 4    | 00239833 | Zellenrad                            |
| 5    | 20101010 | Klappblech                           |
| 6    | 00239053 | Antistaublech                        |
| 7    | 00072790 | Zellenradmutter                      |
| 8    | 00248779 | Halterung Kompressor                 |
| 9    | 20207101 | Sechskantschraube M6                 |
| 10   | 20209300 | U-Schleibe A 6,4                     |
| 11   | 20204200 | Sicherungsmutter M6                  |
| 12   | 00260432 | Verschluss                           |
| 13   | 00237511 | Deckel Werkzeugkasten                |
| 14   | 20102320 | Mischrohrreiniger                    |
| 15   | 00539220 | Reinigervelle BIONIK                 |
| 16   | 20207200 | Sicherungsmutter M8                  |
| 17   | 00237508 | Gehäuse Werkzeugkasten               |
| 18   | 20206314 | Flachrundschaube M8                  |
| 19   | 20209961 | Sechskantschraube M12                |
| 20   | 20209110 | Federling B 12                       |
| 21   | 00281690 | Materialbehälter                     |
| 22   | 00434895 | Gewindestift                         |
| 23   | 00494914 | Stopp-Lenkrolle                      |
| 24   | 00026899 | Verschluss Reinigungsöffnung         |
| 25   | 00494911 | Lenkrolle                            |
| 26   | 00458090 | Getriebemotor 0,75 kW, 28 U/min ZF20 |
| 27   | 00041127 | Skintopverschraubung M20             |
| 28   | 20205863 | Exzenterbuchse                       |
| 29   | 00406138 | Deckel Wasser-Luft-Armatur           |
| 30   | 00288992 | Abdeckung Wasser-Luft-Armatur        |
| 31   | 00292496 | Kabelhülle                           |
| 32   | 00126299 | Lamellenstopfen                      |
| 33   | 20207200 | Sicherungsmutter M8                  |
| 34   | 00126295 | Tragegriff                           |
| 35   | 00020409 | Zylinderschraube M8                  |
| 36   | 00448123 | Dichtung Materialbehälter            |
| 37   | 00458242 | Arretierungshebel                    |
| 38   | 00088929 | Eszenterbuchse                       |
| 39   | 00136335 | Flachrundschaube M10                 |
| 40   | 20207210 | Sicherungsmutter M10                 |



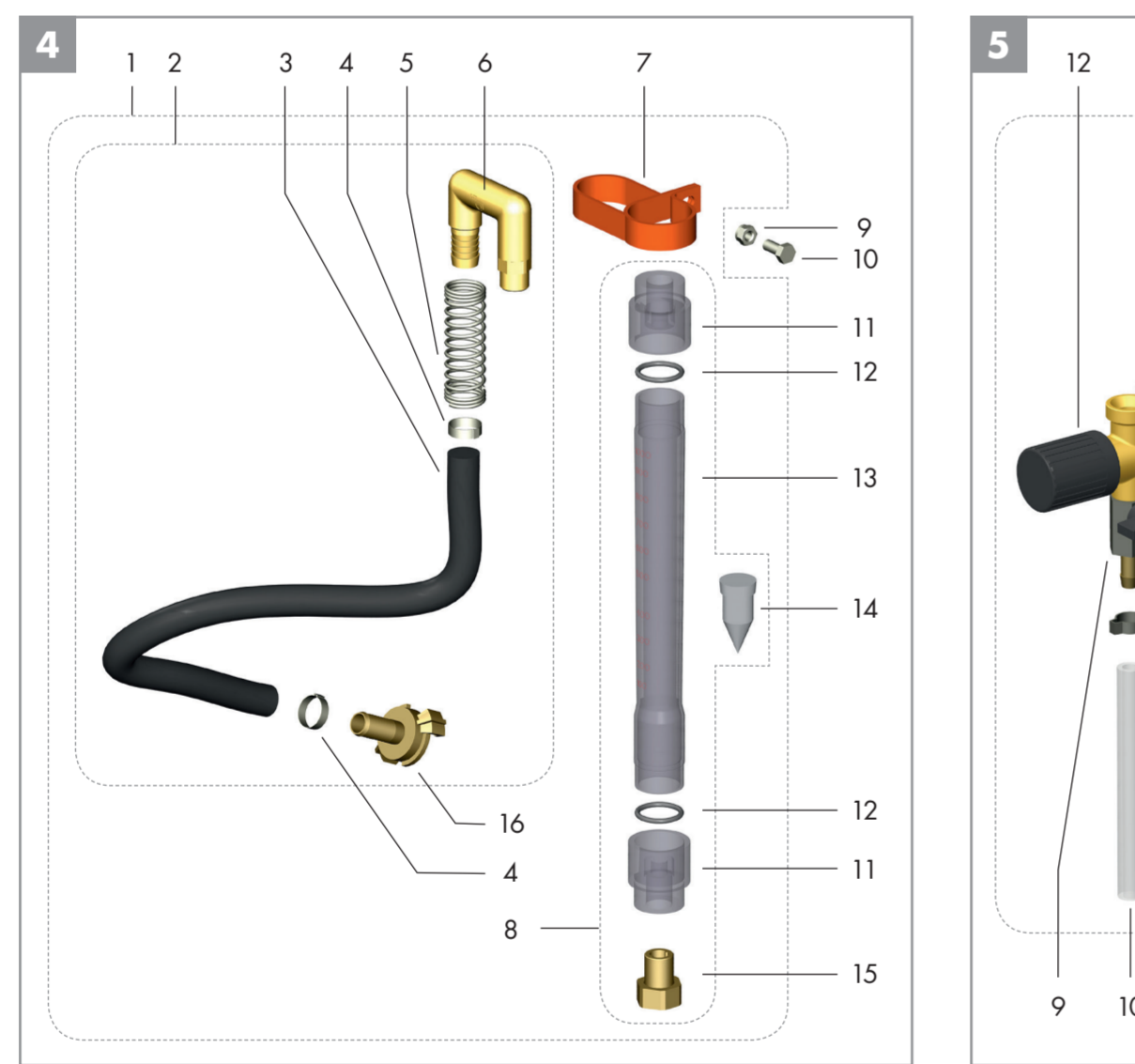
- 2 Luftkompressor COMP M-250 Handy mit Druckabschaltung**
- | Pos. | Art.-Nr. | Bezeichnung   |
|------|----------|---|
| 1    | 00414337 | Luftkompressor COMP M-250 Handy komplett              |
| 2    | 20202000 | Evo-Kupplung M-Teil                                   |
| 3    | 20204570 | T-Stück 1/4"  |
| 4    | 20203650 | Winkel 1/4"   |
| 5    | 20203712 | Verschraubung 1/4"                                    |
| 6    | 20219051 | Doppel-Rückschlagventil 1/4"                          |
| 7    | 20131510 | Druckschalter 1,5/2,5 bar                             |
| 8    | 20134100 | Griff   |
| 9    | 20131700 | Sicherheitsventil 3,5 bar                             |
| 10   | 20131610 | Plastikabdeckung oval                                 |
| 11   | 20450610 | Motorschutzschalter 1,6-2,5A                          |
| 12   | 20132220 | Schalterhaube   |
| 13   | 20130015 | Luftkompressor COMP M-250 Handy ohne Druckabschaltung |
| 14   | 20134000 | Filtersatz  |
| 15   | 00010157 | Schalldämpfer   |
| 16   | 20207412 | Schraube M5   |
| 17   | 20421111 | Motorschlusskabel CEE 4x 1,6A                         |
| 18   | 20427900 | CEE-Stecker 4x 1,6A 6h rot                            |



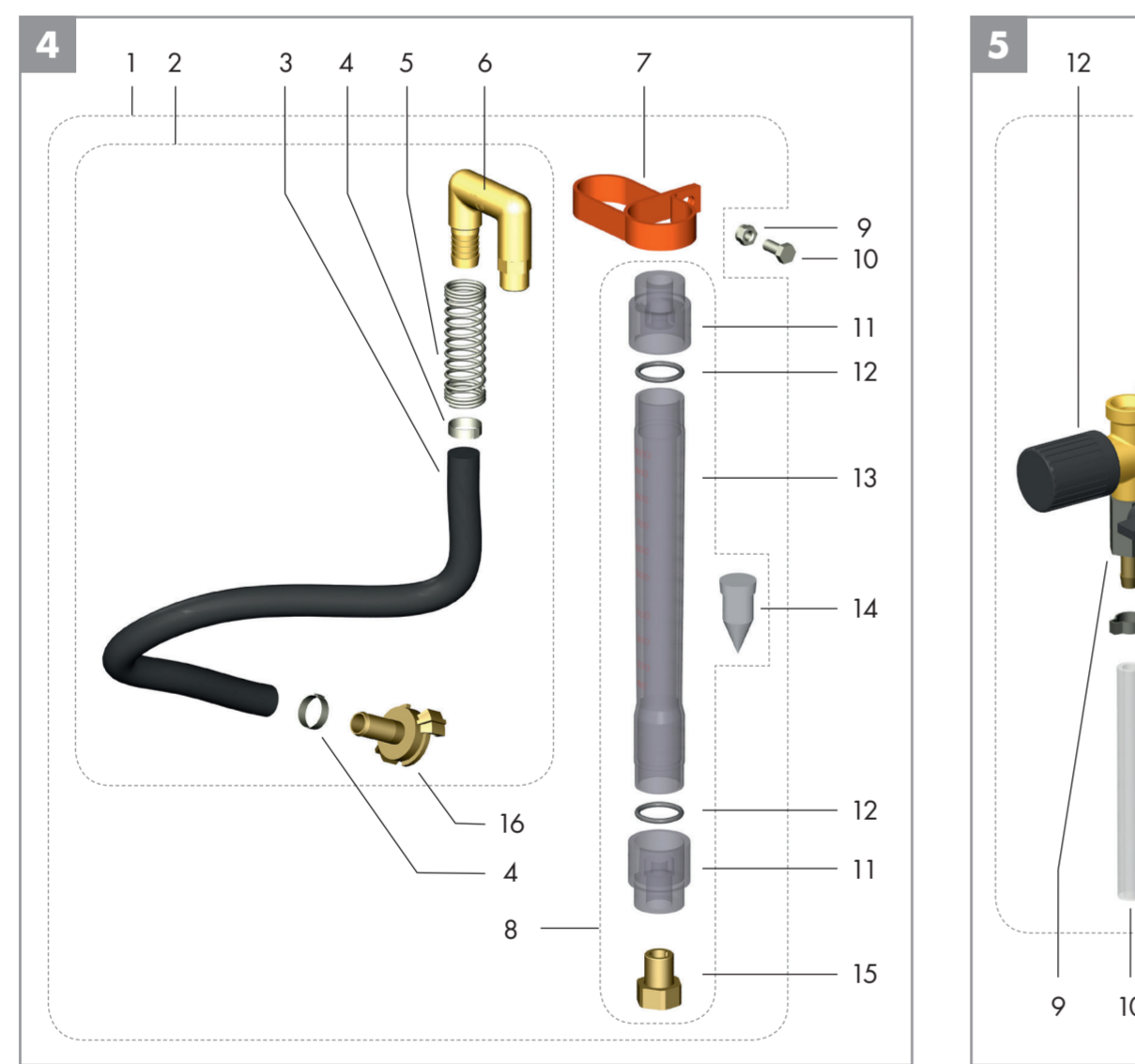
- 3 Luftarmatur**
- | Pos. | Art.-Nr. | Bezeichnung                  |
|------|----------|------------------------------|
| 1    | 20206603 | Sicherungsmutter M8          |
| 2    | 00540579 | Rundstahlbügel M8            |
| 3    | 00538865 | Luftarmatur komplett         |
| 4    | 20202100 | Evo-Kupplung V-Teil          |
| 5    | 00059196 | Schlauchklemme               |
| 6    | 00259532 | Luftschlauch DN12 - 1.130 mm |
| 7    | 00437945 | Luftschlauch DN12 - 650 mm   |
| 8    | 00521257 | T-Stück 1/2"                 |
| 9    | 00153014 | Druckschalter 0,9/1,2 bar    |
| 10   | 20213503 | Luftschlauch DN12 - 170 mm   |
| 11   | 00020427 | Luftschlauch DN12 - 460 mm   |
| 12   | 00093771 | Schlauchverschraubung        |
| 13   | 20202002 | Evo-Kupplung M-Teil          |



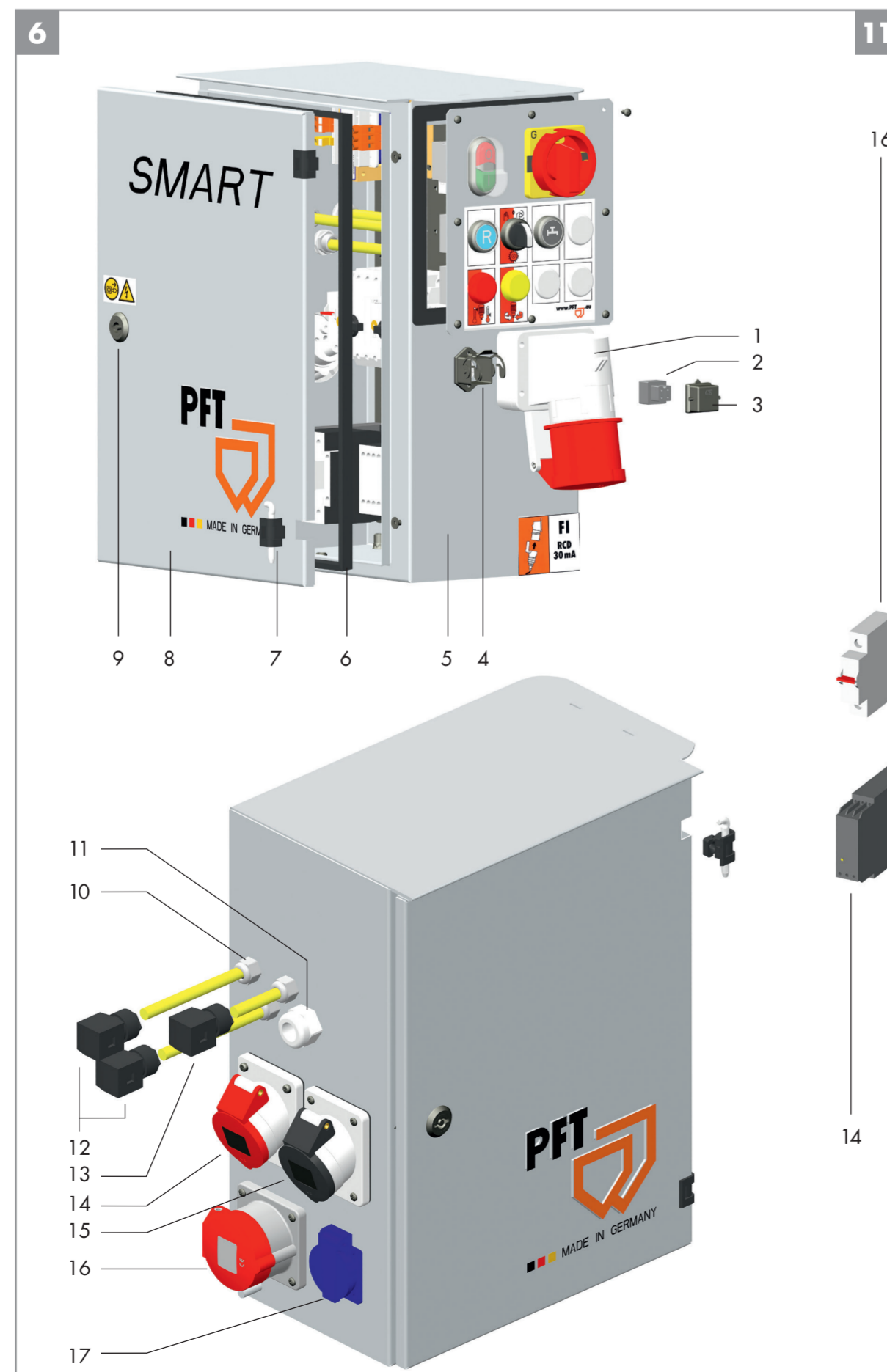
- 4 Wasserdurchflussmesser 100-1000l/h komplett**
- | Pos. | Art.-Nr. | Bezeichnung                           |
|------|----------|---------------------------------------|
| 1    | 00425975 | Durchflussmesser 100-1000l/h komplett |
| 2    | 00172550 | Schlaucheinheit komplett              |
| 3    | 20213500 | Wasser-/Luftschlauch DN12 - 580 mm    |
| 4    | 00059196 | Schlauchklemme                        |
| 5    | 00254733 | Schlauchknickschutz                   |
| 6    | 00172249 | U-Verbindung                          |
| 7    | 20102611 | Klemmschelle                          |
| 8    | 20183000 | Wasserdurchflussmesser 100-1000l/h    |
| 9    | 20207200 | Sicherungsmutter M8                   |
| 10   | 20206100 | Sechskantschraube M8                  |
| 11   | 20183310 | Reduktionsnippel                      |
| 12   | 20183200 | O-Ring                                |
| 13   | 20183100 | Kunststoffrohr 100-1000 l/h           |
| 14   | 20183400 | Kegel                                 |
| 15   | 20203105 | Nippel 1/2"                           |
| 16   | 20201500 | Geka-Kupplung 1/2"                    |



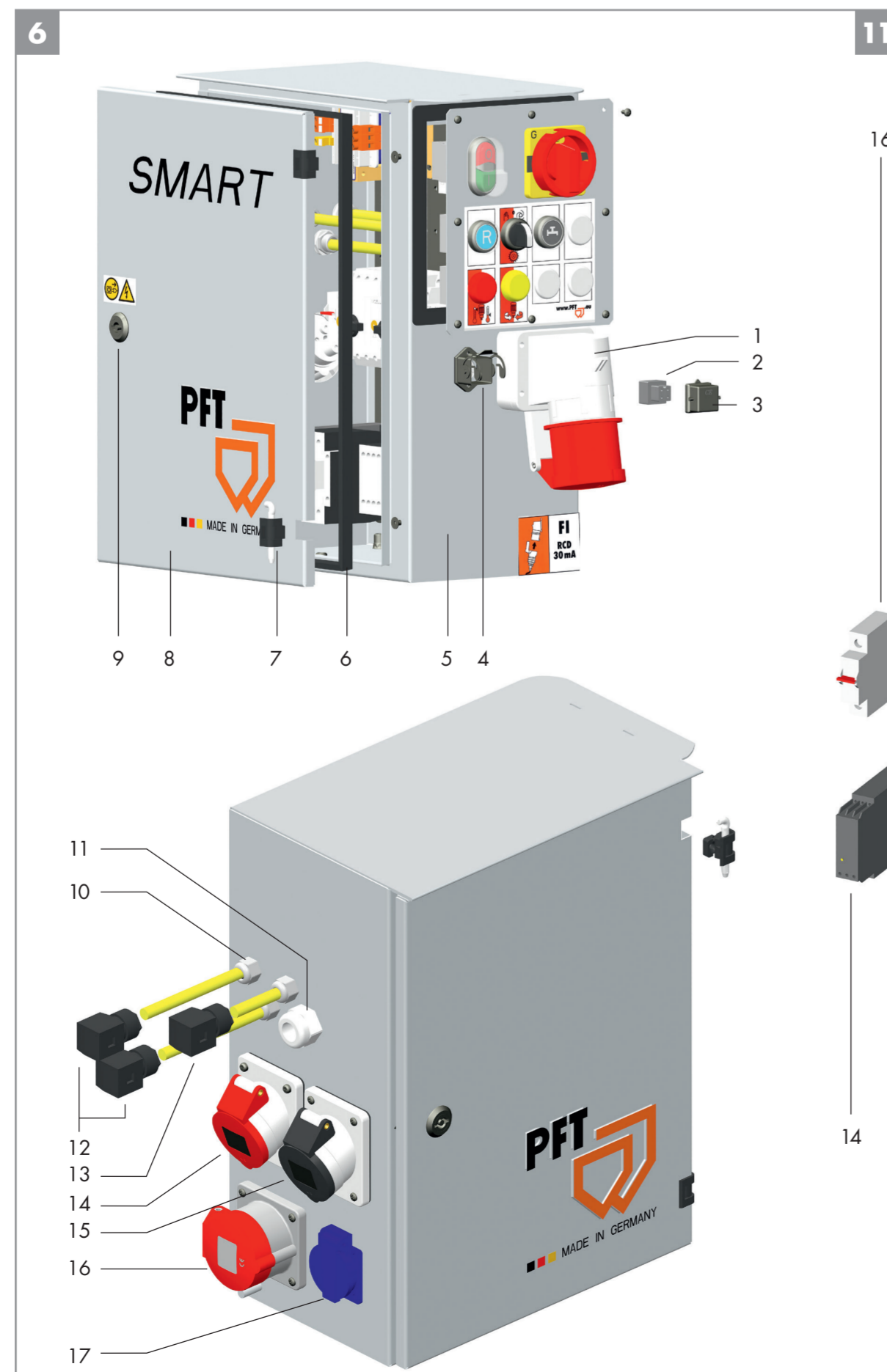
- 5 Armaturenblock 42V**
- | Pos. | Art.-Nr. | Bezeichnung               |
|------|----------|---------------------------|
| 1    | 00424724 | Armaturenblock komplett   |
| 2    | 00153016 | Druckschalter 1,9/2,2 bar |
| 3    | 20205112 | Reduziernippel            |
| 4    | 00068893 | Schlauchhülle             |
| 5    | 20156010 | Fiberdichtung             |
| 6    | 00019913 | Manometer 0-1,6 bar       |
| 7    | 20156000 | Sieb für Druckschwächer   |
| 8    | 20205880 | Verschraubung             |
| 9    | 20215903 | Kugelhahn 1/4"            |
| 10   | 00047719 | Schlauchabschnitt         |
| 11   | 20202610 | Schlauchklemme            |
| 12   | 00040426 | Regelventileinsatz        |
| 13   | 00019606 | Magnetventil 42V          |



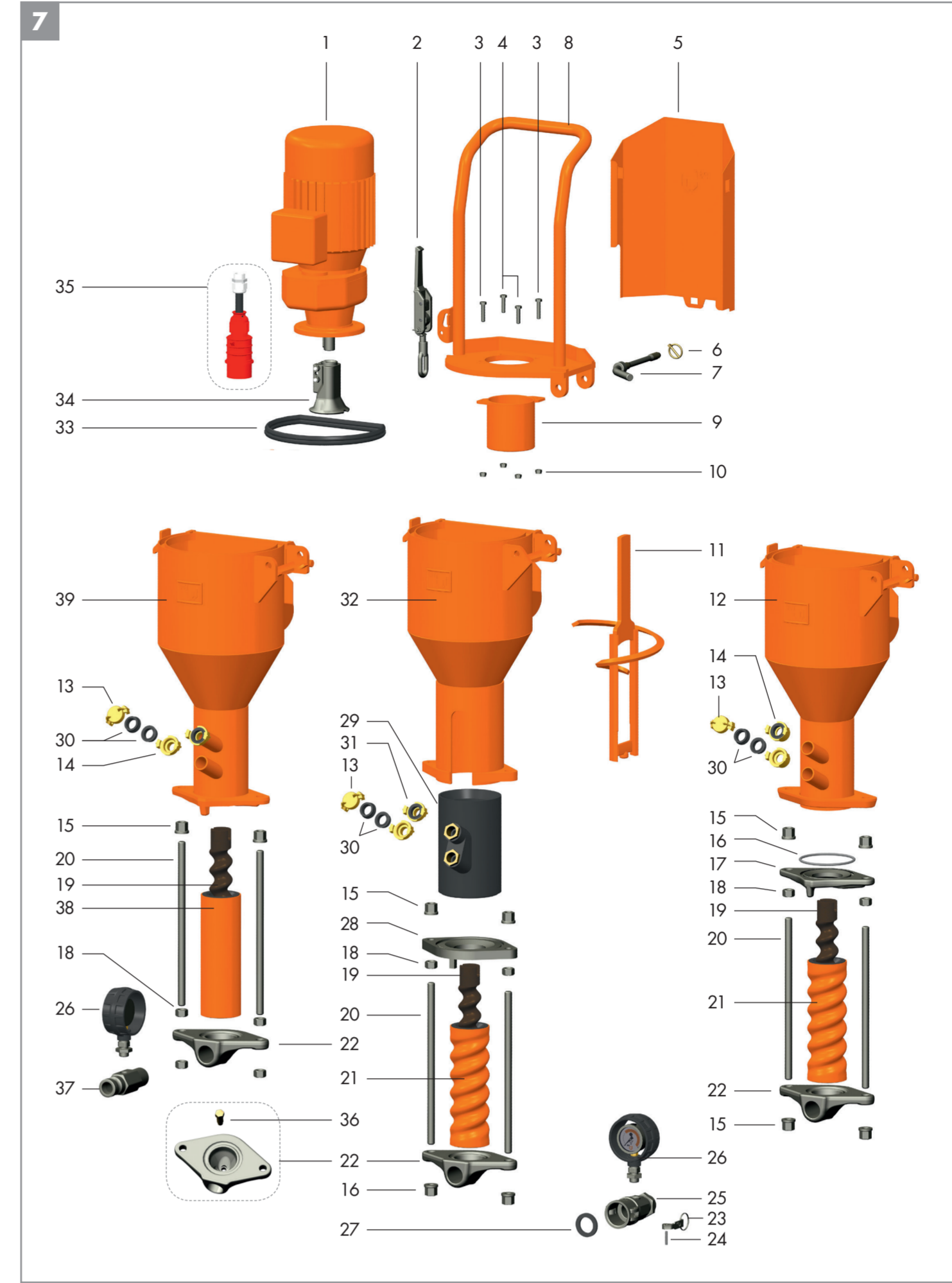
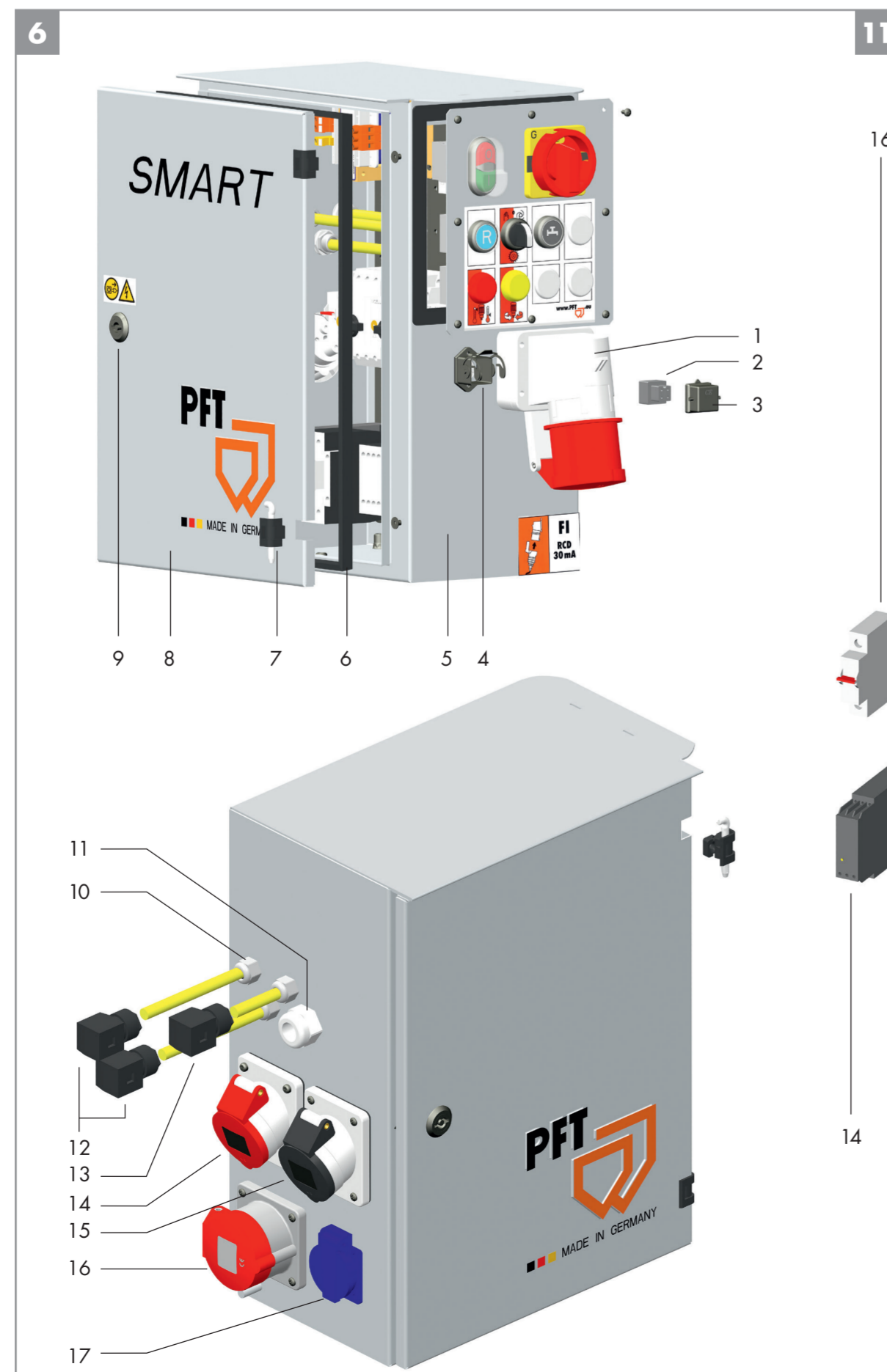
- 6 Schaltkasten G 4 smart außen**
- | Pos. | Art.-Nr. | Bezeichnung                           |
|------|----------|---------------------------------------|
| 1    | 0002129  | CEE-Gerätestecker 5x 32A 6h rot       |
| 2    | 20428607 | Buchsenstecker                        |
| 3    | 00104568 | Blindstecker                          |
| 4    | 20428604 | Anbaugehäuse                          |
| 5    | 00252528 | Leergehäuse                           |
| 6    | 0023495  | Dichtungsprofil                       |
| 7    | 00292852 | Scharnier 180° komplett               |
| 8    | 00252532 | Tür G 4 smart                         |
| 9    | 00292853 | Verschluss                            |
| 10   | 00041141 | Skintopverschraubung M16              |
| 11   | 00041127 | Skintopverschraubung M20              |
| 12   | 00022044 | Stecker Druckschalter                 |
| 13   | 00206739 | Stecker Magnventil                    |
| 14   | 20426610 | CEE-Anbausteckdose 4x 1,6A 6h rot     |
| 15   | 00022066 | CEE-Anbausteckdose 4x 1,6A 7h schwarz |
| 16   | 00008518 | CEE-Anbausteckdose 7x 1,6A 6h rot     |
| 17   | 20427200 | Schuko-Anbausteckdose                 |



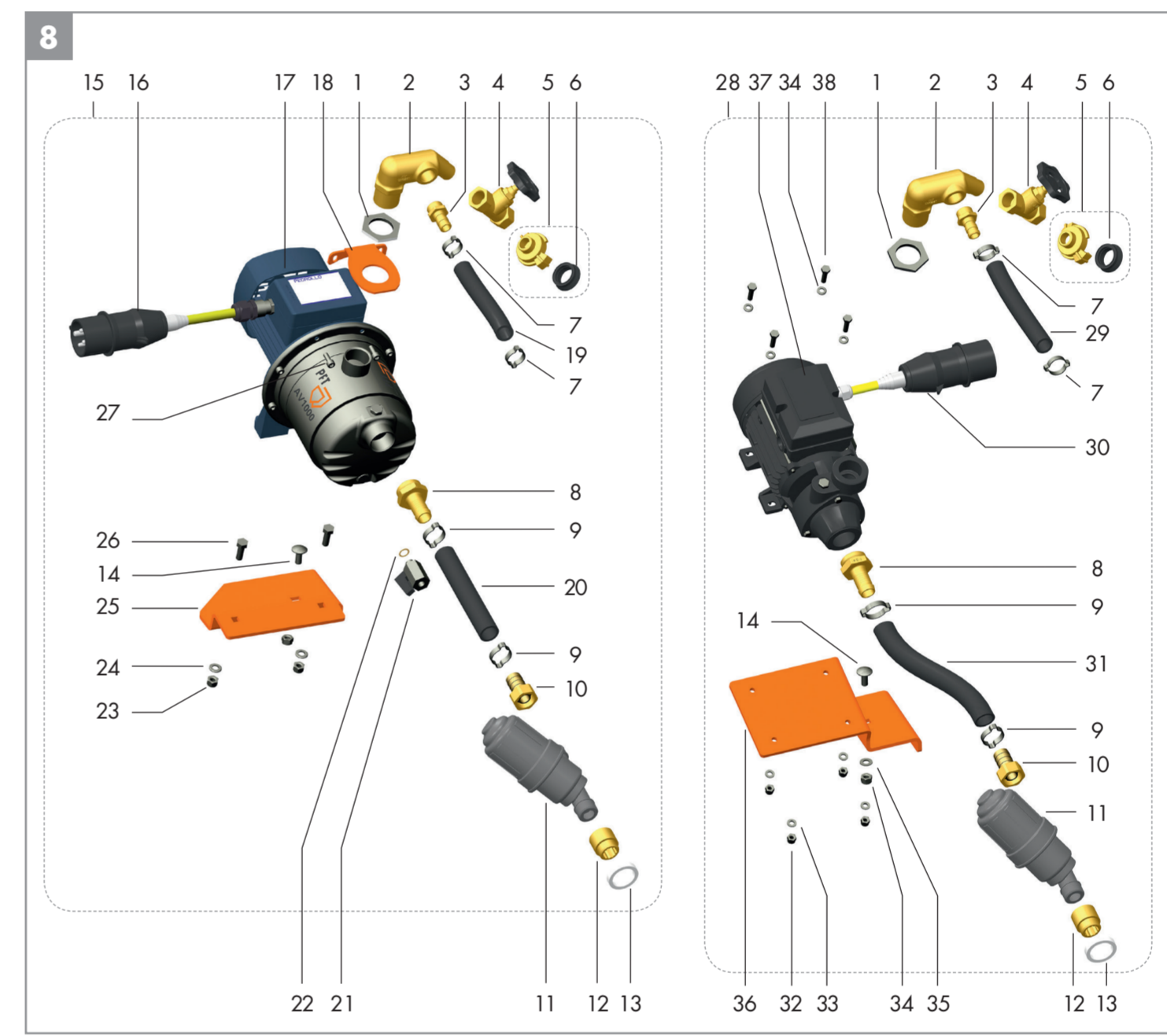
- 11 Schaltkasten G 4 smart innen**
- | Pos. | Art.-Nr. | Bezeichnung                  |
|------|----------|------------------------------|
| 1    | 00042599 | Motorschutzschalter 0,63-1A  |
| 2    | 0023495  | Dichtungsprofil              |
| 3    | 00281674 | Dichtung Schieberblende      |
| 4    | 00023310 | Blechschraube 3,9x 16        |
| 5    | 00252528 | Leergehäuse                  |
| 6    | 00021401 | Hilfskontakt                 |
| 7    | 00042602 | Motorschutzschalter 10-16A   |
| 8    | 00084225 | Luftschütz DIL M17-10        |
| 9    | 00085293 | Hilfschalter                 |
| 10   | 00084223 | Luftschütz DIL M9-10         |
| 11   | 00042601 | Motorschutzschalter 1,6-2,5A |
| 12   | 00084223 | Luftschütz DIL M9-10         |
| 13   | 00084226 | Luftschütz DIL M25-10        |
| 14   | 20452751 | Phosfolenfolien              |
| 15   | 00042602 | Motorschutzschalter 10-16A   |
| 16   | 00233771 | Sicherungsautomat C2A        |
| 17   | 00042600 | Motorschutzschalter 1,1-6A   |
| 18   | 00261376 | Steuertrafo                  |



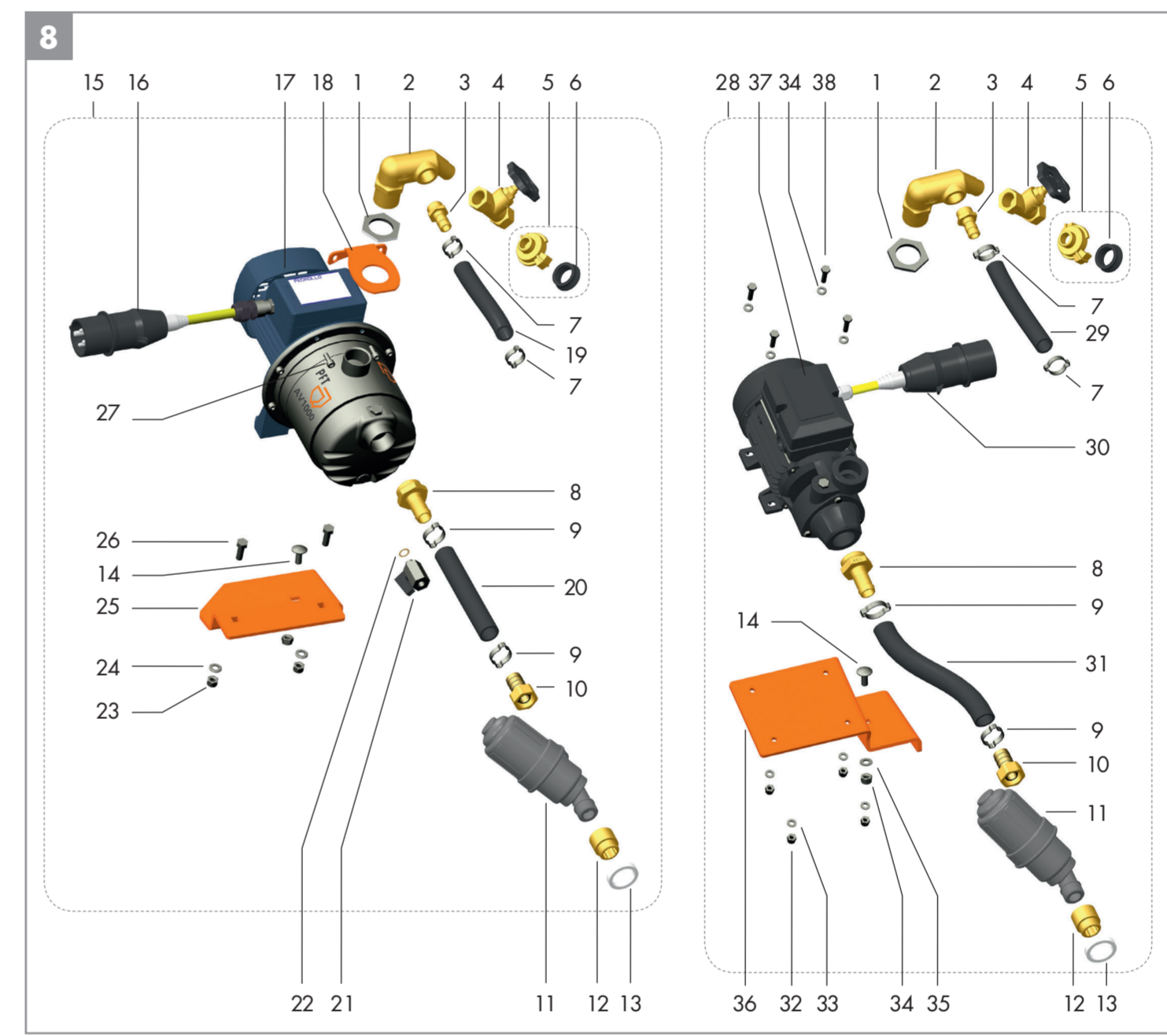
- 12 Schaltkasten G 4 smart Schalterblende**
- | Pos. | Art.-Nr. | Bezeichnung                       |
|------|----------|-----------------------------------|
| 1    | 00284221 | Schaltblende komplett             |
| 2    | 00053886 | LED-Widerstand                    |
| 3    | 00053879 | Leuchtelement rot                 |
| 4    | 00053834 | Befestigungsadapter               |
| 5    | 00053836 | Kontaktelement Öffner             |
| 6    | 00053881 | Kontaktelement Weiß               |
| 7    | 00053835 | Kontaktelement Schließer          |
| 8    | 00281069 | Schalterblende                    |
| 9    | 20455200 | Hauptwendeschalter                |
| 10   | 00058097 | Drucktaster                       |
| 11   | 00053839 | Drucktaster                       |
| 12   | 00053842 | Testplatte schwarz, Wasservorlauf |
| 13   | 00053830 | Tasterschutzmembran               |
| 14   | 00053874 | Leuchtmeldervorsatz gelb          |
| 15   | 00053875 | Leuchtmeldervorsatz rot           |
| 16   | 00053843 | Testplatte blau, rückwärts        |
| 17   | 00053876 | Wahlschalter                      |
| 18   | 00053839 | Drucktaster                       |
| 19   | 00053831 | Tasterschutzmembran               |
| 20   | 00053832 | Leuchtmeldervor Eln/Aus           |



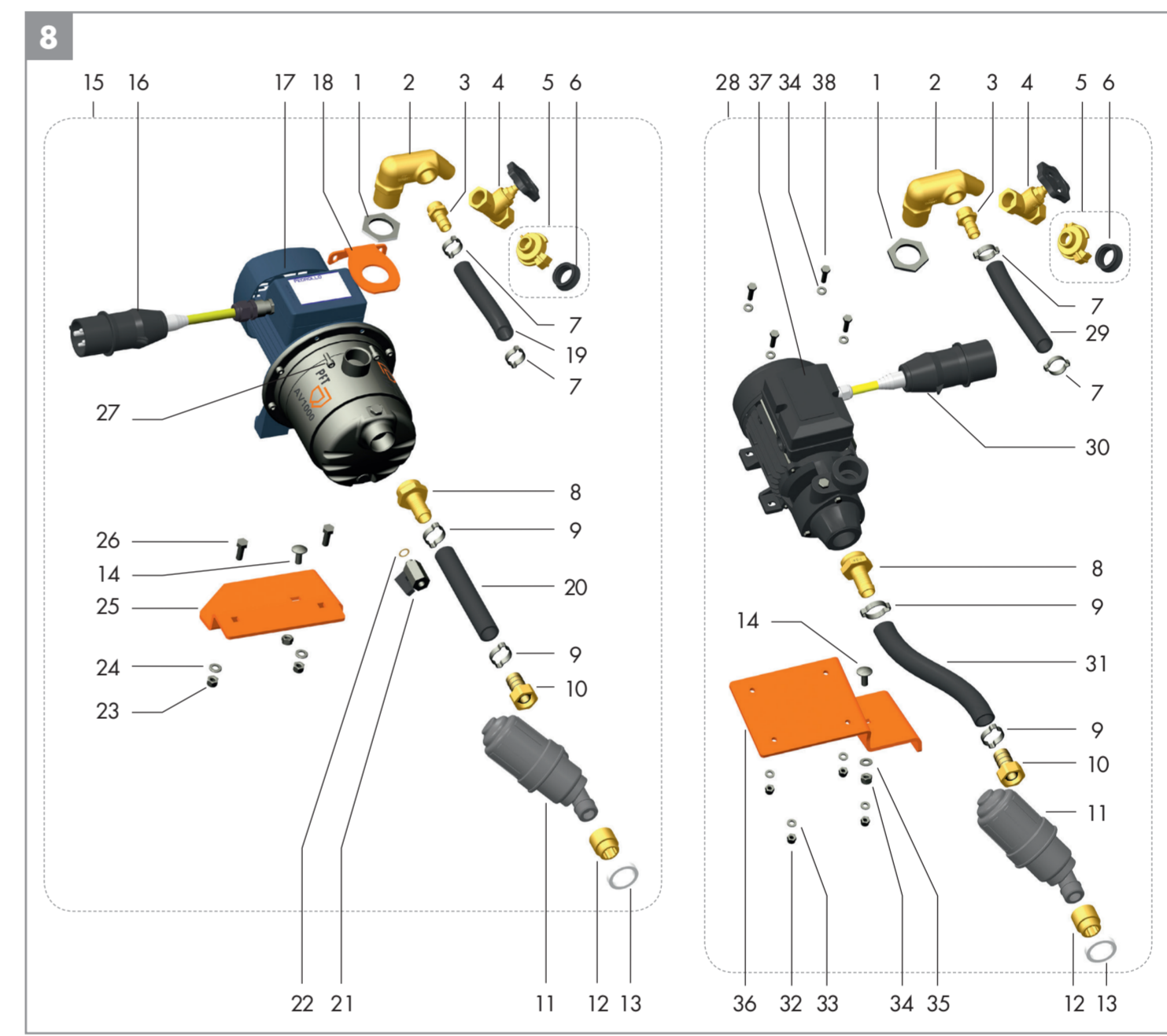
- 7 Gummimischrohr und Mischrohr**
- | Pos. | Art.-Nr. | Bezeichnung                              |
|------|----------|--|
| 1    | 00130892 | Getriebemotor 5,5 kW, 385 U/min SK25     |
| 2    | 00430946 | Getriebemotor 5,5 kW, 400 U/min ZF21     |
| 3    | 20100801 | Schnellverschluss                        |
| 4    | 20207805 | Sechskantschraube M8                     |
| 5    | 00249054 | Windleitblech                            |
| 6    | 20101010 | Klappblech                               |
| 7    | 20101202 | Gelenkbolzen                             |
| 8    | 00239699 | Kippflansch                              |
| 9    | 20102901 | Schutzrohr                               |
| 10   | 20207200 | Sicherungsmutter M8                      |
| 11   | 00539672 | Mischverschraubung                       |
| 12   | 00280470 | Mischrohr Wechselflansch                 |
| 13   | 20201650 | Blinddeckel                              |
| 14   | 20201100 | Geka-Kupplung 1"                         |
| 15   | 20209921 | Bundmutter M16                           |
| 16   | 20104230 | O-Ring                                   |
| 17   | 00089432 | Saugflansch D-Pumpe                      |
| 18   | 20209920 | Sechskantschraube M16                    |
| 19   | 00237908 | Rotor D 6-3                              |
| 20   | 20118780 | Zuganker                                 |
| 21   | 00088862 | Stator TWISTER D 6-3                     |
| 22   | 00467669 | Druckflansch pro D-Pumpe                 |
| 23   | 20200500 | Nockenhebel                              |
| 24   | 00001016 | Spannstift                               |
| 25   | 00107458 | Kupplung 35M-Teil                        |
| 26   | 00090988 | Mischdruckmanometer 0-100 bar            |
| 27   | 0020712  | Dichtung 35M-Teil                        |
| 28   | 00195241 | Saugflansch D-Pumpe Gummimischzone       |
| 29   | 00195232 | Gummimischrohr                           |
| 30   | 20201700 | Dichtung                                 |
| 31   | 20200910 | Geka-Kupplung 3/4"                       |
| 32   | 00280468 | Mischrohr ohne Griff ohne Wechselflansch |
| 33   | 20100900 | Dichtung Mischrohr                       |
| 34   | 00521410 | Milchmerklöse BIONIK                     |
| 35   | 00403195 | Motorschlusskabel CEE 7x 1,6A            |
| 36   | 00467631 | PN für Druckflansch pro                  |
| 37   | 00099453 | Kupplung 25M-Teil                        |
| 38   | 20115510 | Stator D 6-3 auf                         |
| 39   | 00280471 | Mischrohr ohne Griff mit D-Pumpenflansch |



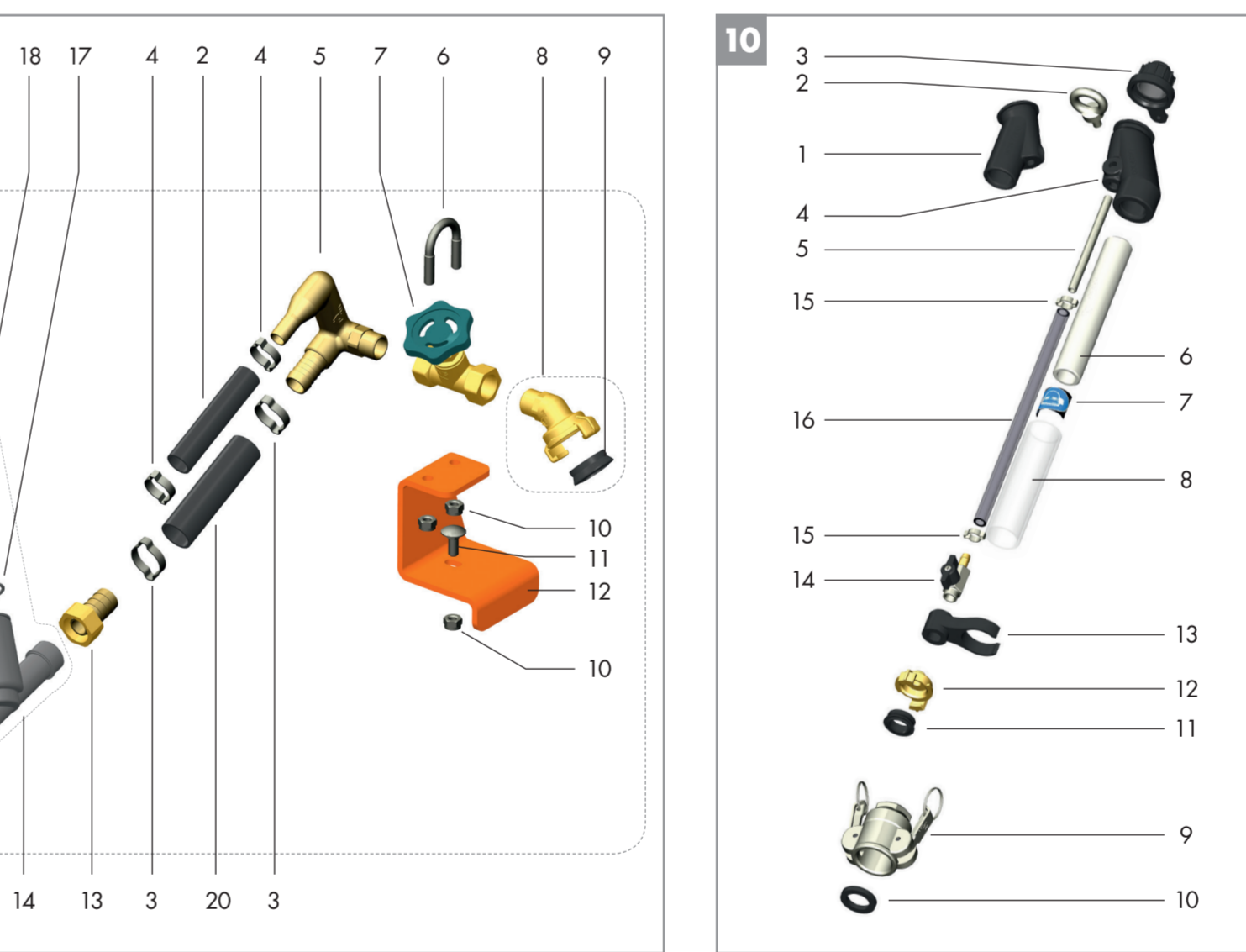
- 8 Druckerhöhungspumpe**
- | Pos. | Art.-Nr. | Bezeichnung                      |
|------|----------|----------------------------------|
| 1    | 00474441 | Rohrmutter                       |
| 2    | 00452811 | Verteiler Druckerhöhungspumpe    |
| 3    | 20190410 | Schlauchverschraubung            |
| 4    | 20215200 | Absperrhahn                      |
| 5    | 20200900 | Geka-Kupplung 1/2"               |
| 6    | 20201700 | Dichtung Geka-Kupplung           |
| 7    | 00059196 | Schlauchklemme                   |
| 8    | 20190443 | Schlauchverschraubung            |
| 9    | 00023641 | Schlauchklemme                   |
| 10   | 20203775 | Schlauchhülle 3/4"               |
| 11   | 00257387 | Schmutzfänger                    |
| 12   | 00035897 | Hahnverlängerung                 |
| 13   | 00271827 | Distanzscheibe                   |
| 14   | 20206323 | Flachrundschaube M8              |
| 15   | 00493481 | Druckerhöhungspumpe AV 1000 400V |
| 16   | 00421209 | Motorschlusskabel                |
| 17   | 00493513 | Druckerhöhungspumpe AV 1000      |
| 18   | 00584282 | Verteilung Pumpengehäuse         |
| 19   | 00038033 | Wasserschlauch DN12 - 165 mm     |
| 20   | 00611982 | Wasserschlauch DN19 - 120 mm     |
| 21   | 00021787 | Kupplung 1 1/8"                  |
| 22   | 20565327 | Kupferringdichtung               |
| 23   | 20207200 | Sicherungsmutter M8              |
| 24   | 20209313 | U-Schleibe B 8,4                 |
| 25   | 00492084 | Halterung                        |
| 26   | 20207810 | Sechskantschraube M8             |
| 27   | 00023258 | Zylinderschraube M6              |
| 28   | 00257378 | Druckerhöhungspumpe AVO 500 400V |
| 29   | 20213503 | Wasserschlauch DN12 - 170 mm     |
| 30   | 20203333 | Motorschlusskabel                |
| 31   | 00043557 | Wasserschlauch DN19 - 250 mm     |
| 32   | 20206200 | Sicherungsmutter M6              |
| 33   | 20209300 | U-Schleibe A 6,4                 |
| 34   | 20207200 | Sicherungsmutter M8              |
| 35   | 20209313 | U-Schleibe B 8,4                 |
| 36   | 00250943 | Halterung Druckerhöhungspumpe    |
| 37   | 00111319 | Wasserpumpe AVO 500              |
| 38   | 20207103 | Sechskantschraube M6             |



- 9 Halterung Absperrhahn**
- | Pos. | Art.-Nr. | Bezeichnung                          |
|------|----------|--------------------------------------|
| 1    | 00401343 | Halterung Absperrhahn komplett       |
| 2    | 00424955 | Wasser-/Luftschlauch DN12 - 310 mm   |
| 3    | 00023641 | Schlauchklemme                       |
| 4    | 00059196 | Schlauchklemme                       |
| 5    | 00588766 | Winkelverteiler                      |
| 6    | 20209985 | Rundstahlbügel M8                    |
| 7    | 20215200 | Absperrhahn 1/2"                     |
| 8    | 00147567 | Geka-Kupplung 1/2"                   |
| 9    | 20201700 | Dichtung Geka-Kupplung               |
| 10   | 20207200 | Sicherungsmutter M8                  |
| 11   | 20206322 | Flachrundschaube M8                  |
| 12   | 00401345 | Halterung Absperrhahn                |
| 13   | 20203775 | Schlauchhülle 3/4"                   |
| 14   | 00257387 | Schmutzfänger                        |
| 15   | 00035897 | Hahnverlängerung                     |
| 16   | 00271827 | Distanzscheibe                       |
| 17   | 00423024 | O-Ring                               |
| 18   | 0042146  | Schmutzfänger-Filterstab 1/2" 1 3/4" |
| 19   | 0042145  | Filterdeckel                         |
| 20   | 00422497 | Wasser-/Luftschlauch DN19 - 390 mm   |



- 10 Feinputzgerät**
- | Pos. | Art.-Nr. | Bezeichnung         |
|------|----------|---------------------|
| 1    | 00073236 | Spritzkopf geköpft  |
| 2    | 20209980 | Ringschraube M10    |
| 3    | 20190900 | Feinputzöse F14     |
| 4    | 00134827 | Spritzkopf gerade   |
| 5    | 20190100 | Luftdisenrohr       |
| 6    | 20191900 | Gewinderohr         |
| 7    | 00075689 | Aufkleber           |
| 8    | 00074513 | PVC-Schlauch        |
| 9    | 20199200 | Kupplung 25M-Teil   |
| 10   | 20199600 | Dichtung            |
| 11   | 20201700 | Dichtung Geka       |
| 12   | 20201000 | Geka-Kupplung 3/8"  |
| 13   | 20190200 | Befestigungsarmatur |
| 14   | 20190320 | Kugelhahn 3/8"      |
| 15   | 20202610 | Schlauchklemme      |
| 16   | 20190510 | Schlauchabschnitt   |



- 11 Schaltkasten G 4 smart innen**
- | Pos. | Art.-Nr. | Bezeichnung                 |
|------|----------|-----------------------------|
| 1    | 00042599 | Motorschutzschalter 0,63-1A |
| 2    | 0023495  | Dichtungsprofil             |
| 3    | 00281674 | Dichtung Schieberblende     |
| 4    | 00023310 | Blechschraube 3,9x 16       |
| 5    | 00252528 | Leergehäuse                 |
| 6    | 00021401 | Hilfskontakt                |
| 7    | 00042602 | Motorschutzschalter 10-16A  |
| 8    | 00084225 | Luftschütz DIL M17-10       |
| 9    | 00085293 | Hilfschalter                |
| 10   | 00084223 | Luftschütz DIL M9-10        |