

# rollz®

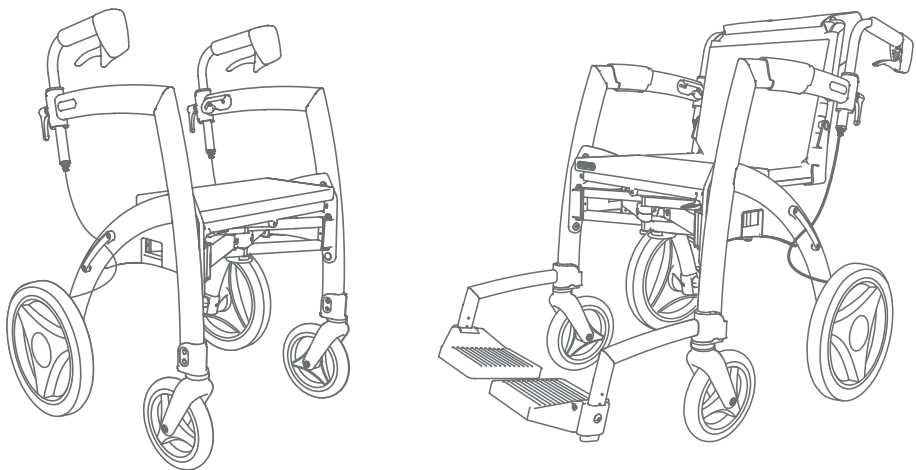
## Rollz Motion<sup>2</sup> Rollz Motion Performance

NL - Nederlandse gebruikshandleiding

EN - English user manual

DE - Deutsche Bedienungsanleitung

FR - Manuel d'utilisation en Français



# CE

NL - Nederlandse gebruikshandleiding	3
EN - English user manual	43
DE - Deutsche Bedienungsanleitung	83
FR - Manuel d'utilisation en Français	125

For manuals in other languages,  
please check **[www.rollz.com](http://www.rollz.com)**.

# GEBRUIKSHANDLEIDING

De rollator en rolstoel ineen

rollz motion<sup>2</sup>  
rollz motion performance

NL

## Rollz® International BV – Rollz Motion

© Copyright 2020 Rollz® International BV

Dit is de oorspronkelijke gebruikershandleiding van de Rollz Motion in verschillende uitvoeringen. Deze gebruikshandleiding is gebaseerd op de beste informatie die beschikbaar is op dit moment. Het is mogelijk dat informatie in dit document wordt gewijzigd. Het aangeschafte product kan licht verschillen van het product zoals beschreven in deze gebruikshandleiding. De meest actuele handleiding kunt u downloaden van [www.rollz.nl](http://www.rollz.nl). De website [www.rollz.nl](http://www.rollz.nl) wordt regelmatig herzien om u op de hoogte te houden van nieuwe informatie.

Rollz® International BV is niet aansprakelijk te stellen voor technische fouten of onvolkomenheden.

### CE-conformiteit

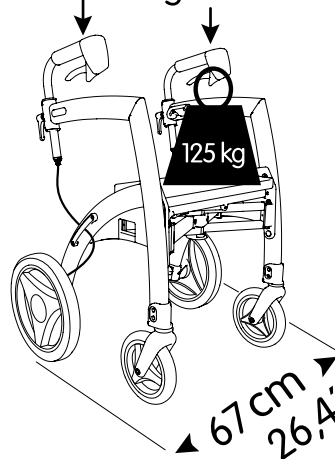
Dit product voldoet aan de eisen van EU-richtlijn 93/42/EEG voor medische hulpmiddelen. Op basis van de classificatieregels in Bijlage IX bij deze richtlijn wordt het product ingedeeld in klasse I (laag risico). Deze verklaring van conformiteit is uitgegeven onder de verantwoordelijkheid van Rollz® International BV, gebaseerd op Bijlage VII bij deze richtlijn.

### Internationale normen

De Rollz Motion is door de TÜV Rheinland gecertificeerd als rollator volgens de ISO-norm 11199-2:2005. De Rollz Motion is door de TÜV Rheinland eveneens gecertificeerd als rolstoel volgens de ISO-norm 7176-8:2014(Cor. 2015-09). De Rollz Motion is door de Amerikaanse *Food and Drug Administration* geregistreerd als een 'class I Medical device'.

**rollz**  
**motion<sup>2</sup>**

Max 125 kg / 275 lb



## INHOUD

<b>Voor u begint</b>	<b>7</b>
Belangrijke informatie	7
Veiligheidsinstructies	8
Waarschuwingen	8
Voor wie is dit product bestemd	9
Voor wie is dit product niet geschikt (contra-indicatie)	9
Hergebruik	9
<b>Bij het uitpakken</b>	<b>10</b>
Controleer of u alles heeft ontvangen	10
Verstelgrepen indraaien	10
Bevestigen van de 3-in-1 houder	11
Verpakkingsmateriaal recylen	12
<b>Gebruik als rollator</b>	<b>12</b>
Wat zit waar op de rollator	13
Uitklappen & inklappen	13
Hoogte afstellen voor de juiste houding	15
Lopen met de rollator	17
Remmen bedienen	18
Rusten op de rollator	19
Drempels en stoepranden	20
<b>Van rollator naar transportrolstoel</b>	<b>21</b>
Wat zit waar op de rollator en rolstoel ineen	21
Bevestigen van het rolstoelpakket	22
Uitklappen van het rolstoelpakket	23
Voetsteunen instellen (eenmalig)	25
Rugleuning instellen (eenmalig)	26
Inklappen van het rolstoelpakket	28
Loskoppelen van het rolstoelpakket	28
<b>Gebruik als transportrolstoel</b>	<b>29</b>
Stem uw tempo af op elkaar	29
Veiligheidsinstructies	29
Stoepranden oprijden	29

Veilig stoepen afrijden	30
Hellingen	31
<b>Specificaties van de Rollz Motion</b>	<b>32</b>
Productspecificaties	32
Materiaalinformatie	34
<b>Accessoires</b>	<b>34</b>
<b>Onderhoud</b>	<b>34</b>
Schoonmaken/desinfecteren	34
Bekleding wassen	35
Remmen afstellen	36
Oppompen van de luchtbanden (bij de Rollz Motion Performance)	37
Vervangen van onderdelen	38
<b>Garantie</b>	<b>39</b>
Garantiebepalingen	39
Registreer uw Rollz Motion	40
<b>Contact</b>	<b>40</b>

## VOOR U BEGINT

Gefeliciteerd met uw Rollz Motion. Met deze handleiding wil Rollz® International BV u helpen om veilig en optimaal van uw rollator en rolstoel ineen gebruik te maken.

Wij hopen dat u veel plezier zult beleven aan het gebruik van uw Rollz Motion!

### Belangrijke informatie

- Lees deze gebruikshandleiding aandachtig door voordat u het product gebruikt en berg deze goed op, zodat u de gebruikshandleiding later nog eens kunt inzien.
- De handleiding is geschreven voor de Rollz Motion<sup>2</sup> (in 2017 geïntroduceerd), rollator en rolstoel ineen en voor de Rollz Motion Performance (in 2019 geïntroduceerd).
- Breng uw veiligheid en die van anderen rondom u niet in gevaar door verkeerd gebruik van dit product.
- Onderdelen van de Rollz Motion kunnen in de zon iets verkleuren.
- Voorkom blootstelling aan extreme temperaturen, deze kunnen namelijk schade aan componenten veroorzaken waardoor de rollator niet goed meer werkt.
- Gebruik alleen originele Rollz accessoires. Het gebruik van niet-goedgekeurde accessoires kan onveilig zijn en maakt de garantie ongeldig.
- Gebruik bij vervanging of reparatie alleen originele of door Rollz International BV goedgekeurde onderdelen. Laat de reparatie uitvoeren door een erkende dealer. Het gebruik van andere dan de originele onderdelen kan onveilig zijn en maakt de garantie ongeldig.
- Overbelasting van de Rollz Motion en onjuist in- en uitklappen beschadigt deze, waardoor een onveilige situatie kan ontstaan en de garantie vervalt. U vindt de garantiebepalingen in deze handleiding.
- De Rollz Motion is gepatenteerd en de merknaam en het model zijn beschermd.
- Het serie- en artikelnummer van uw Rollz Motion bevinden zich op de productsticker. Deze sticker is geplakt op het zitgedeelte onder het zitkussen.
- Wij verzoeken u uw aankoop te registreren op [www.rollz.nl](http://www.rollz.nl). Dan is uw productaankoop geregistreerd bij Rollz International.

## Veiligheidsinstructies

- De Rollz Motion is uitsluitend bedoeld om één persoon te ondersteunen/vervoeren.
- Gebruik altijd de juiste positie voor de handgrepen. De juiste posities kunt u vinden in de paragraaf **Hoogte afstellen voor de juiste houding**.
- Stel de remmen tijdig opnieuw af om verlies van remkracht te voorkomen. Wij raden aan om de remkracht regelmatig te checken. Hoe dat moet vindt u in de paragraaf **Remmen afstellen**.
- Terwijl u loopt met de Rollz Motion, rijdt u alleen omlaag op hellingen van 15° / 26,8%, omhoog op hellingen van 7° / 12,3% en op zijwaartse hellingen niet hoger dan 3,5° / 6,1%.



## Waarschuwingen

- Ga na of de gebruiker fysiek en mentaal in staat is alle handelingen zelfstandig uit te voeren of dat deze daarbij ondersteuning door andere personen nodig heeft. Rollz International raadt aan om dit regelmatig na te gaan. Als de gebruiker niet alle functies kan uitvoeren, zorg er dan voor dat voortdurend hulp aanwezig is bij het gebruik.
- Gebruik de Rollz Motion niet als een onderdeel kapot, gebroken, gescheurd of incompleet is.
- Zorg voor gebruik dat alle onderdelen volledig op hun plaats zijn vergrendeld.
- Houd de Rollz Motion uit de buurt van open vuur en andere hittebronnen, zoals elektrische kachels of gaskachels.
- Gebruik de Rollz Motion niet om steile hellingen op of af te lopen.
- De gebruiker kan niet in de Rollz Motion-transportrolstoel blijven zitten tijdens het vervoer in een (taxi)bus, omdat deze transportrolstoel niet is ontwikkeld voor dit type gebruik.
- De Rollz Motion is niet geschikt voor het beklimmen van trappen. Ook is de Rollz Motion niet geschikt voor het lopen over ruw natuurlijk terrein zoals grind, gras, zand, modder of bosgrond.
- De Rollz Motion Performance met luchtbanden is geschikt voor gebruik op iets ruwer buitenterrein, zoals wat hobbeliger straten, droge onverharde zandwegen, kort gemaaid gras en begaanbare bospaden. De Rollz Motion Performance is zeker niet ontwikkeld voor gebruik op het strand of dwars door het bos.



### **Voor wie is dit product bestemd**

De Rollz Motion is bestemd voor mensen tot 125 kg met een lengte tussen 1,60 m en 1,90 m, de Rollz Motion Small voor mensen van 1,50 tot 1,85 m.

De Rollz Motion dient ter ondersteuning bij het lopen bij verminderde bewegingsmogelijkheden, zowel binnen- als buitenshuis.

De Rollz Motion is geschikt voor lopen en duwen op harde, vlakke ondergrond. Op de zitting kan worden gerust. Het rolstoelpakket biedt de mogelijkheid om de rollator onderweg eenvoudig te transformeren in een transportrolstoel. Hierin kan de gebruiker zitten en zich laten voortduwen.

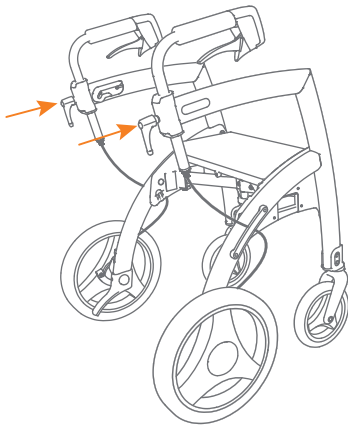
### **Voor wie is dit product niet geschikt (contra-indicatie)**

De Rollz Motion is niet geschikt voor mensen met de volgende aandoeningen:

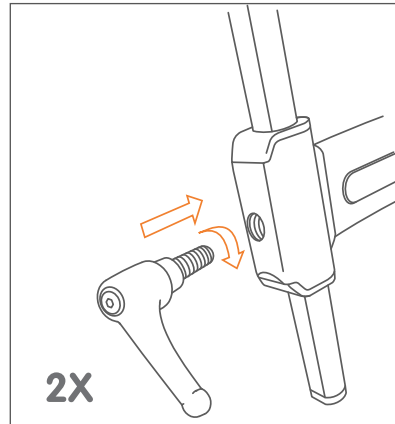
- Als iemand waarnemingsstoornissen heeft en daardoor niet goed vooruit kan kijken of er obstakels zijn;
- Bij zulke sterke evenwichtsstoornissen dat iemand niet met een rollator kan lopen;
- Voor wie gedesoriënteerd of duizelig raakt tijdens het lopen;
- Voor iemand die niet tenminste vijf minuten achter een rollator stil kan blijven staan;
- Voor iemand met zitproblemen, waardoor deze niet comfortabel op het kussen of in de transportrolstoel kan zitten.

### **Hergebruik**

- De Rollz Motion is geschikt voor hergebruik.
- Voor veilig hergebruik dient u de handleiding en onderhoudsdocumentatie aan de nieuwe gebruiker te overhandigen. De nieuwste versie van de handleiding staat op [www.rollz.nl](http://www.rollz.nl).
- Leent u uw Rollz Motion uit? Zorg dan dat de gebruiker over de handleiding beschikt en deze doorneemt voor een veilig en juist gebruik.
- Voor u de Rollz Motion aan een ander doorgeeft, moet deze eerst schoongemaakt, ontsmet en technisch nagekeken zijn door de dealer op mankementen om veilig gebruik te waarborgen.



**Figuur 1:** Voor gebruik twee verstelgrepen indraaien.



**Figuur 2:** Verstelgrepen indraaien met de klok mee.

## BIJ HET UITPAKKEN

### Controleer of u alles heeft ontvangen

De Rollz Motion wordt klaar voor gebruik en verpakt geleverd. Controleer of alle onderdelen geleverd zijn. De Rollz Motion wordt compleet geleverd met:

- 1 zitkussen
- 2 verstelgrepen
- 1 rolstoelpakket
- 2 verstelbare voetsteunen met inbussleutel
- 2 armsteunen
- 1 3-in-1 houder (alleen bij Rollz Motion)
- 1 gebruikshandleiding
- 1 pompje voor de luchtbanden (bij de Rollz Motion Performance)

### Verstelgrepen indraaien

Voordat u de rollator kunt gebruiken dienen de twee verstelgrepen te worden ingedraaid. Deze zijn verpakt bij het zitkussen. Met de verstelgrepen zet u de handgrepen vast op de juiste hoogte.

- a.** Draai beide verstelgrepen in totdat ze niet verder kunnen. Dan zijn de handgrepen vergrendeld (**Figuur 1 en 2**).
- b.** Zet de verstelgrepen netjes verticaal, zodat deze recht naar beneden wijzen. Dit doet u door de verstelgreep zachtjes naar buiten te trekken en in de juiste stand te draaien.
- c.** Het instellen van de juiste hoogte van de handgrepen staat bij **Hoogte afstellen**.

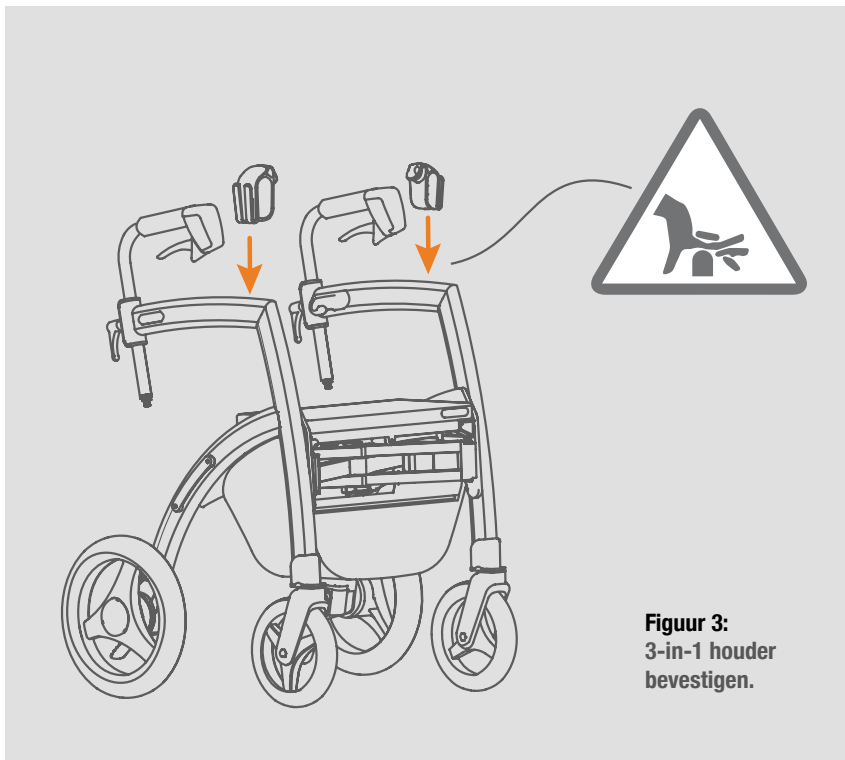
### 3-in-1 houder bevestigen

De 3-in-1 houder is makkelijk en zonder gereedschap te bevestigen:

- a. De twee houders moeten boven de zitting, naast de armsteunen geplaatst worden, met het uitgesneden rondje aan de binnenkant van de rollator.
- b. Bevestig de houders door ze, boven het frame, naar beneden te drukken **(Figuur 3)**.
- c. De 3-in-1 houder kan tegelijkertijd het rolstoelpakket dragen (boven de zitting), een stok en wat tasje **(Figuur 4)**.
- d. Volg de instructies uit de handleiding van de 3-in-1 houder om te zien hoe u het rolstoelpakket, uw stok en de tasje in de houders plaatst.
- e. De rollator kan ook worden gebruikt zonder de 3-in-1 houder.

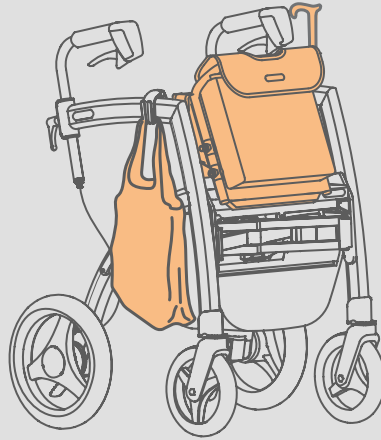
#### OPMERKING

Plaats niet meer dan 2,5 kg aan elke tashaak.



**Figuur 3:**  
3-in-1 houder  
bevestigen.

**Figuur 4:** Kan het rolstoelpakket, een wandelstok en tasje dragen.



### **Verpakkingsmateriaal recycleren**

De verpakkingsdoos bestaat uit karton, deze kunt u inleveren bij het oud papier. De beschermende schuimblokken bestaan uit plastic. Deze kunt u inleveren bij het oud plastic, net als de plastic zakken.



#### **WAARSCHUWING**

Houd plastic verpakkingsmateriaal uit de buurt van kinderen in verband met verstikkingsgevaar.

### **GEBRUIK ALS ROLLATOR**

De Rollz Motion wordt compleet voor gebruik afgeleverd. U hoeft alleen de verstelgrepen in te draaien (zie hiervoor). Onderin kunt u de bagagetas bevestigen (zie hiervoor). Vervolgens stelt u de handgrepen af op de voor u juiste hoogte.

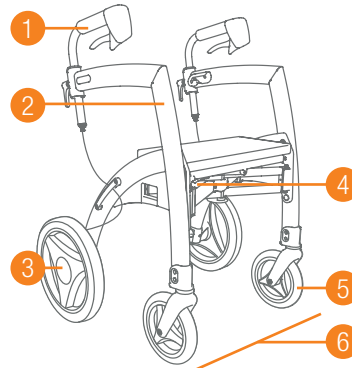
Neem alle punten aandachtig door voordat u de Rollz Motion rollator in gebruik neemt:

- Wat zit waar op de rollator?
- Uitklappen en inklappen
- Hoogte afstellen voor de juiste houding
- Lopen met de rollator
- Remmen bedienen
- Rusten op de rollator
- Drempels en stoepranden

## Wat zit waar op de rollator?

### Figuur 5:

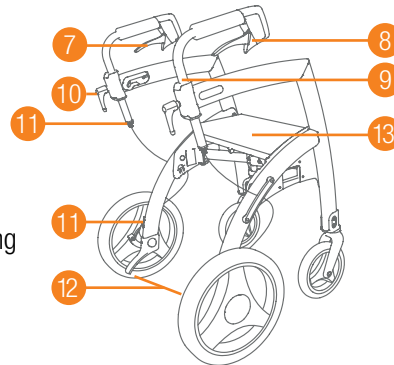
1. Handgrepen
2. Frame
3. Achterwielen met trommelremmen
4. Rode ontgrendelknop voor het inklappen
5. Wendbare voorwielen
6. Voorzijde



Figuur 5: Wat zit waar

### Figuur 6:

7. Handremmen
8. Parkeerremhendels
9. Hoogte-indexatie
10. Verstelgrepen
11. Stelschroeven voor de remafstelling
12. Drempelhulpen
13. Zitkussen



Figuur 6: Wat zit waar

## Uitklappen en inklappen

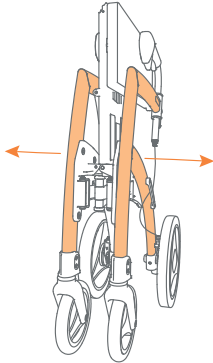
Zowel het uitklappen als het inklappen kost geen kracht, het gaat heel licht. Ingeklapt vormt de Rollz Motion een compact geheel dat past in haast elke auto.

Uitklappen gaat als volgt:

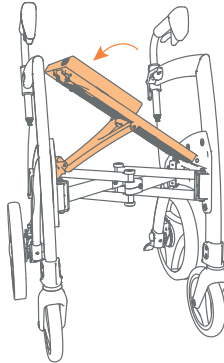
- a. Trek de zijpanelen aan het frame naar buiten tot de rollator bijna geheel is uitgeklappt (**Figuur 7**).
- b. Duw de zitting met de hand naar beneden tot deze vastklikt. Belangrijk: de zitting zit pas goed vast wanneer u een duidelijke 'klik' hoort (**Figuur 8**).
- c. Trek het zitkussen los en zit dit recht terug (**Figuur 9**).

### VOORZICHTIG

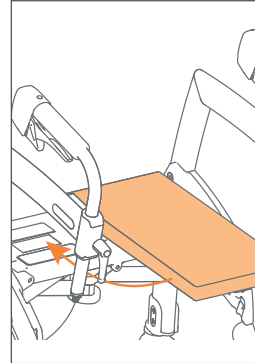
Controleer voor gebruik of de zitting is vastgeklikt. Trek de zitting in het midden voorzichtig licht omhoog om te controleren of deze goed vergrendeld zit vastgeklikt. Pas dan kan de Rollz Motion veilig gebruikt worden.



**Figuur 7:** Klap uit door het frame naar buiten te trekken.



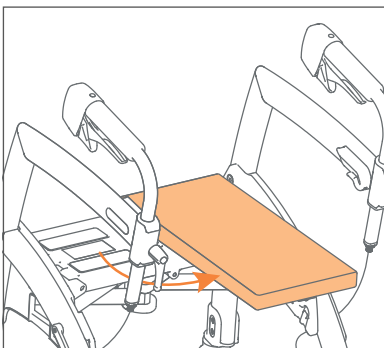
**Figuur 8:** Duw de zitting omlaag tot u een klik hoort.



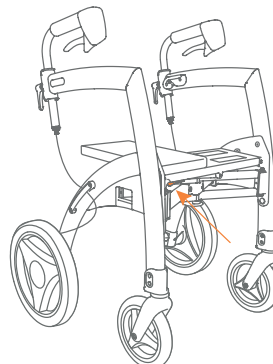
**Figuur 9:** Trek het kussen los en zet het weer vast.

Inklappen gaat als volgt:

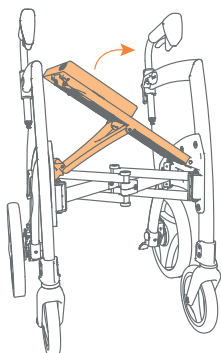
- a. Maak het accessoire de bagagetas (indien bevestigd) leeg voordat u het frame inklapt.
- b. Zit het rolstoelpakket op de rollator bevestigd? Verwijder dit dan eerst. Zie **Loskoppelen van het rolstoelpakket**.
- c. Trek het zitkussen los, draai het 90 graden en bevestig het dwars aan de kant van de rode knop (**Figuur 10**).
- d. Druk de rode ontgrendelknop in onder de zitting en (**Figuur 11A**) en til de zitting gedeeltelijk omhoog (**Figuur 11B**).
- e. Duw de zijanten aan het frame naar elkaar toe tot de rollator volledig is ingeklapt (**Figuur 11C**).



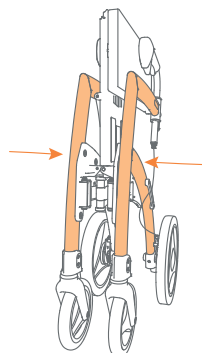
**Figuur 10:** Zet het kussen dwars.



**Figuur 11A:** Houd de rode knop ingedrukt.



**Figuur 11B:** Til de zitting deels omhoog.



**Figuur 11C:** Duw het frame verder naar binnen.

### OPMERKING

Als u het frame inklapt dient het accessoire de bagagetas (indien bevestigd) leeg te zijn en het rolstoelpakket losgekoppeld.

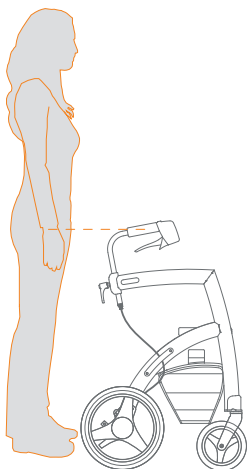
### Hoogte afstellen voor de juiste houding

Voor een optimaal gebruik van de Rollz Motion is de juiste afstelling van de hoogte (Figuur 12) cruciaal. De hoogte is traploos instelbaar tussen de uiterste min- en max-stand. Zo kan de Rollz Motion eenvoudig worden aangepast aan individuele behoeften.

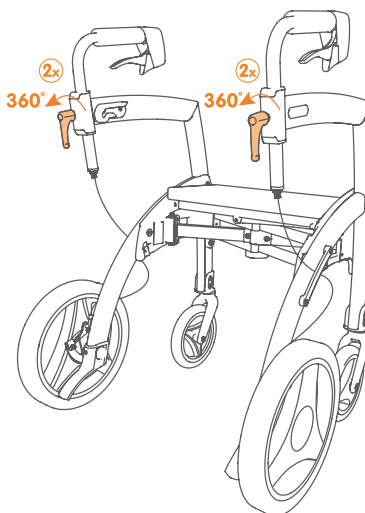
- a. Draai de verstelgrepen van de handgrepen los tegen de klok in (**Figuur 13 en 14**).
- b. Schuif de handgrepen op de voor u juiste hoogte (**Figuur 15**).
- c. Om te bepalen wat de juiste hoogte is, gaat u tussen de handgrepen van de Rollz Motion staan met afhangende armen. De handgrepen horen ter hoogte van uw polsen te staan (**Figuur 12**).
- d. Check of beide handgrepen even hoog staan met behulp van de hoogte-indexatie.
- e. Verzeker u ervan dat de handgrepen recht boven de zijkanten van de Rollz Motion staan en naar de voorkant wijzen.
- d. Draai de verstelgrepen met de klok mee weer vast (**Figuur 16A en 16B**). Controleer of de handgrepen volledig vast zitten in de juiste positie.
- e. Zet de verstelgrepen netjes verticaal, zodat deze recht naar beneden wijzen. Dit doet u door de verstelgreep zachtjes naar buiten te trekken en in de juiste stand te draaien (**Figuur 17**).

## VOORZICHTIG

Plaats beide handgrepen altijd op dezelfde hoogte voor optimale stabiliteit. Een onjuiste hoogte-instelling veroorzaakt een onbalans die het risico op letsel kan vergroten. Indien de rollator niet op de juiste hoogte is ingesteld, kan gebruik leiden tot nekpijn of rugpijn.

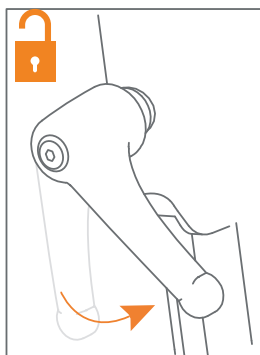


**Figuur 12: Juiste hoogte bepalen.**

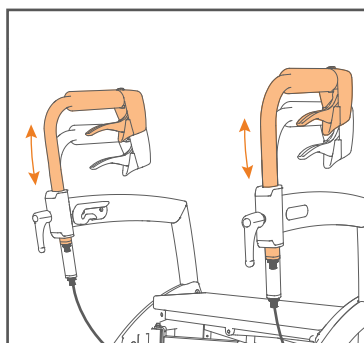


**Figuur 13: Verstelgrepen losdraaien.**

## Lopen met de rollator

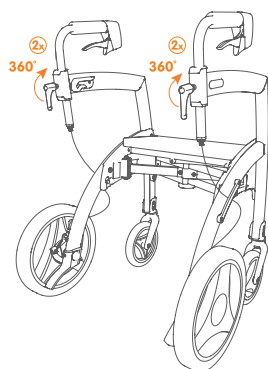


**Figuur 14: Losdraaien**

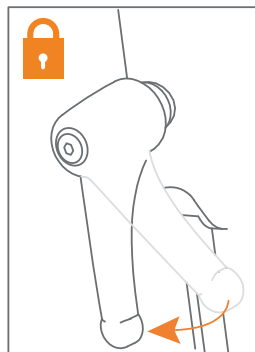


**Figuur 15: Juiste hoogte instellen.**

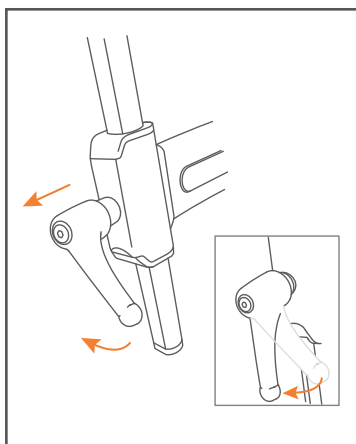




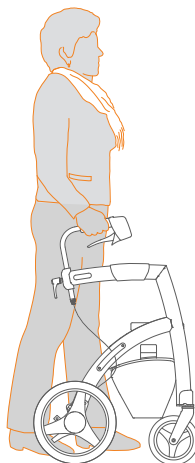
**Figuur 16A: Verstelgrepen vastdraaien.**



**Figuur 16B: Vastdraaien**



**Figuur 17: Verstelgreep goed zetten.**



**Figuur 18: Mooi rechtop lopen, dichtbij de rollator.**

Dankzij het ergonomische design loopt u met de Rollz Motion rechtop, stabiel en comfortabel.

- a. Zorg dat de handgrepen op de voor u juiste hoogte zijn afgesteld, dat is essentieel. Zie hierboven bij **Hoogte afstellen voor de juiste houding**.
- b. Tijdens het lopen neemt u tussen de handgrepen plaats en steunt u indien nodig op de Rollz Motion. Zo loopt u zo dicht mogelijk bij de rollator, dat geeft de meeste steun (**Figuur 18**).

- c. Houd uw armen en handen ontspannen, dat voorkomt overbelasting. Het is ook veiliger en prettiger.
- d. Blijf uw omgeving in de gaten houden. Richt uw blik niet naar beneden maar goed naar voren, dat is beter voor de balans. Ook staat en loopt u zo mooi rechtop.

### VOORZICHTIG

De zijwaartse hellinghoek mag niet groter zijn dan 3.5°. Is de hellinghoek opzij groter, dan loopt u het gevaar om te kantelen met rollator en al.



### WAARSCHUWING

Voorkom dat u met een of beide voorwielen in een gat, kuil of flinke oneffenheid rijdt. Dan kan de rollator schuin voorover kantelen waarbij u zou kunnen vallen. Daarbij zou de rollator ook kunnen beschadigen.

### Remmen bedienen

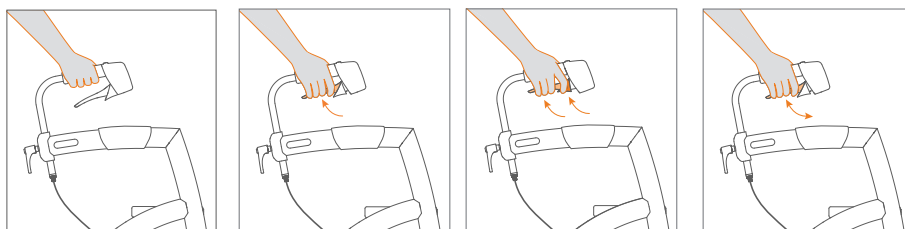
De Rollz Motion heeft geavanceerde trommelremmen, die werken onder alle weersomstandigheden. De remmen zijn gemakkelijk te bedienen en kunnen gevarieerde remkracht leveren tijdens het rijden. Des te harder u in de remmen knijpt, des te meer remt u af. Ook kunt u de remmen vastzetten wanneer u de Rollz Motion parkeert, zodat hij niet wegrolt. Test de remkracht regelmatig, zeker voor het eerste gebruik, om te ervaren hoe de remmen werken.

- a. Houd tijdens het lopen de vingers zo mogelijk losjes om de handgrepen (**Figuur 19**). U kunt ze ook om de handremmen houden, met uw duim aan de binnenzijde van de handgreep.
- b. Wilt u remmen? Knijp in de handremmen (**Figuur 20**).
- c. Wilt u de rollator op de parkeerrem zetten om er op te gaan zitten, of om zeker te weten dat deze niet wegrolt als u hem loslaat? Knijp eerst de handremmen in en dan tegelijk de parkeerremhendels. Laat de remmen vervolgens los. Nu staat uw rollator in de parkeerstand (**Figuur 21**).
- d. Wilt u de rollator van de parkeerstand halen? Knijp de handremmen nogmaals in en laat ze weer los (**Figuur 22**). Nu is de parkeerstand opgeheven.



### WAARSCHUWING

Als u tijdens het lopen te hard op de remmen drukt, kan de Rollz Motion snel stoppen.



**Figuur 19: Rijden.**

**Figuur 20: Afremmen.**

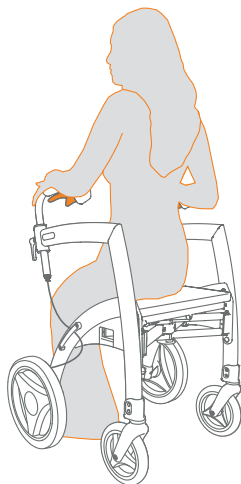
**Figuur 21: Op parkeerrem zetten.**

**Figuur 22: Van parkeerrem halen.**

### Rusten op de rollator

De Rollz Motion rollator ondersteunt u tijdens het lopen. U kunt er ook op zitten wanneer u even wilt pauzeren.

- a. Zet uw rollator altijd eerst op de rem, in de parkeerstand. Zie **Remmen bedienen**. Het is gevaarlijk als de Rollz Motion beweegt terwijl u erop zit of gaat zitten.
- b. U kunt daarna op de zitting plaatsnemen (**Figuur 23**). Zorg er altijd voor dat de Rollz Motion rollator dan op de parkeerstand staat.



**Figuur 23: Zitten op de rollatorzitting.**

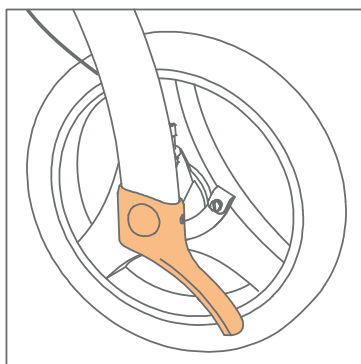
### VOORZICHTIG

De rollator is niet geschikt om uzelf voort te bewegen terwijl u zit. Deze is niet ontworpen als zogenoemde trippelstoel. U zou ermee kunnen omvallen, met alle risico's van dien.

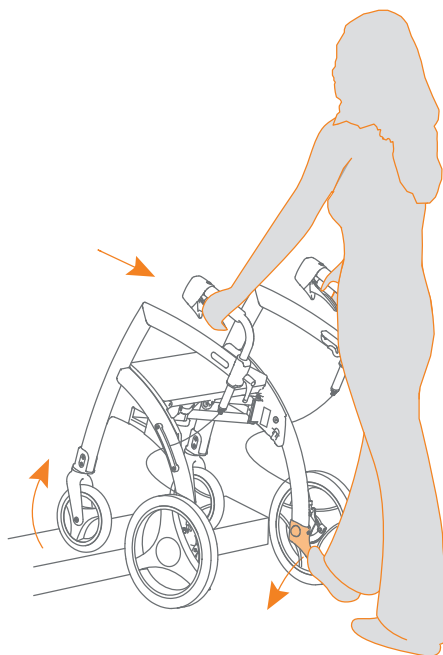
## Lage drempels en stoepranden

Om makkelijk op stoepen tot een hoogte van zo'n 15 cm te komen, of over drempels, heeft de Rollz Motion twee drempelhulpen.

- a. Zet de Rollz Motion rollator met de voorwielen tegen de drempel of stoeprand aan.
- b. Duw met uw linker- of rechervoet de linker- of rechter drempelhulp (**Figuur 24**) naar beneden, terwijl u met uw handen de Rollz Motion naar achter trekt. De voorwielen komen zo van de grond. Duw nu de Rollz Motion naar voren totdat u met de voorwielen duidelijk op de stoep of over de drempel heen bent (**Figuur 25**).
- c. Laat de voorwielen op de stoep of grond zakken.
- d. Duw dan rollator verder naar voren totdat ook de achterwielen geheel op de stoep of over de drempel staan.



**Figuur 24: Drempelhulp gebruiken.**



**Figuur 25: Stoep oplopen of drempel over.**

## VAN ROLLATOR NAAR TRANSPORTROLSTOEL

De Rollz Motion wordt geleverd inclusief rolstoelpakket. Dit pakket kan al bij vertrek op de Rollz Motion worden bevestigd (Figuur 26). Hiermee transformeert u uw rollator onderweg in minder dan een minuut in een transportrolstoel. U hoeft alleen het rolstoelpakket uit te klappen, de voetsteunen te plaatsen en de handgrepen om te draaien. Dan kunt u al gaan zitten in de rolstoel. Net zo eenvoudig maakt u onderweg van de rolstoel weer een rollator.

Om als transportrolstoel gebruikt te worden is ook iemand nodig deze kan duwen. Een gebruiker die alleen op pad is, kan de Rollz Motion niet als rolstoel gebruiken. Hij kan er wel comfortabel in zitten.

### VOORZICHTIG

De Rollz Motion transportrolstoel kan maximaal 125 kg dragen. Deze rolstoel is enkel bedoeld voor één persoon. Wanneer meerdere personen tegelijkertijd in de rolstoel zitten, kan deze beschadigen.

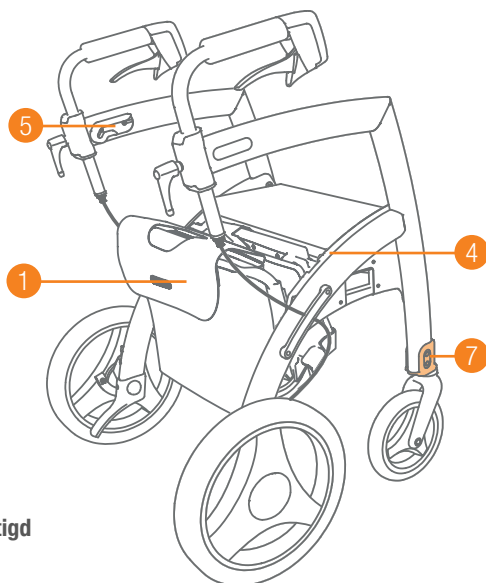


### WAARSCHUWING

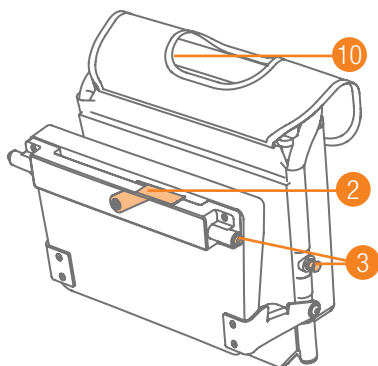
Tijdens vervoer in een rolstoeltaxi, bus, trein of ander voertuig kan de gebruiker niet blijven zitten in de Rollz Motion rolstoel. Daar is deze niet voor bestemd.

### Wat zit waar op de rollator en rolstoel ineen

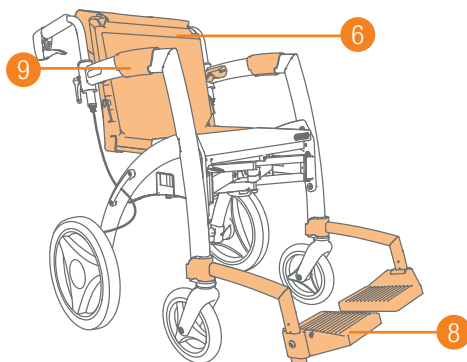
1. Rolstoelpakket-tas
2. Rode hendel
3. Vergrendelingspinnen
4. Uitsparing achter de zitting
5. Bovenste geleiders op het frame
6. Rugleuning
7. Voetsteunhouders
8. Voetsteunen
9. Armsteunen
10. Handgreep rolstoelpakket



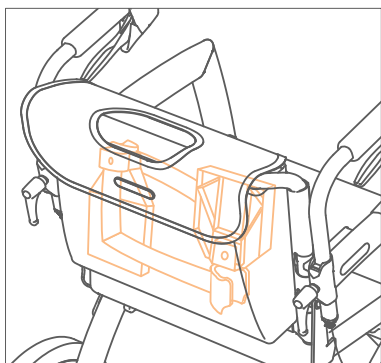
**Figuur 26:** Rollz Motion rollator met bevestigd rolstoelpakket.



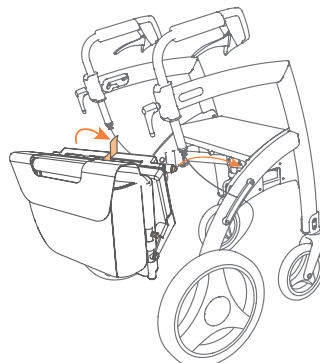
**Figuur 27: Rolstoelpakket.**



**Figuur 28: Rollz Motion rolstoel.**



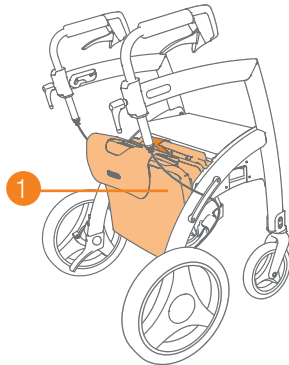
**Figuur 29: De voetsteunen in de tas van het rolstoelpakket.**



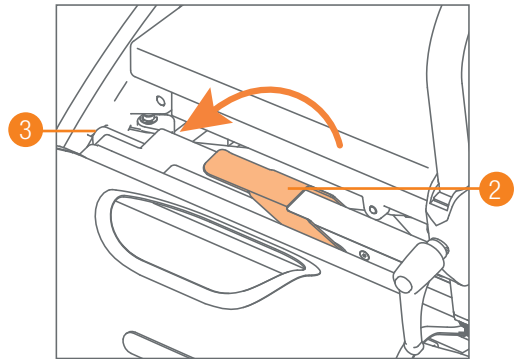
**Figuur 30: Rolstoelpakket bevestigen.**

### **Bevestigen van het rolstoelpakket**

- a.** Pak het Rollz Motion rolstoelpakket en houd de taskant naar u toe gericht (**Figuur 30**).
- b.** Doe met uw andere hand de rode hendel omhoog. Hierdoor gaan de vergrendelingspinnen naar binnen.
- c.** Plaats het rolstoelpakket in de uitsparingen achter de zitting tegen de zitting (**Figuur 31**).
- d.** Duw de rode hendel zonder kracht omlaag om het rolstoelpakket te vergrendelen. Hierdoor gaan de vergrendelingspinnen naar buiten zodat het pakket goed vast zit (**Figuur 32**). U kunt nu gewoon met de Rollz Motion rollator lopen.
- e.** Gaat de rode hendel niet makkelijk naar beneden? Neem het rolstoelpakket dan weer uit de uitsparingen achter de zitting en probeer het nogmaals. Mocht het na een aantal pogingen niet lukken, neem dan contact op met uw leverancier.



**Figuur 31: Rolstoelpakket onderin bevestigd.**



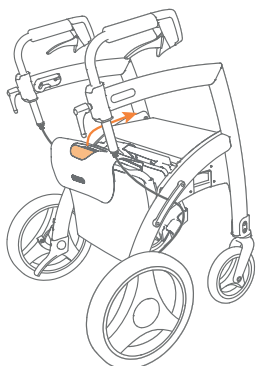
**Figuur 32: Vergrendelen van het rolstoelpakket.**

#### OPMERKING

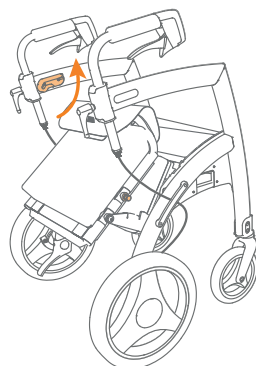
Zet géén kracht bij het vergrendelen, dit kan de Rollz Motion beschadigen.

#### Uitklappen van het rolstoelpakket

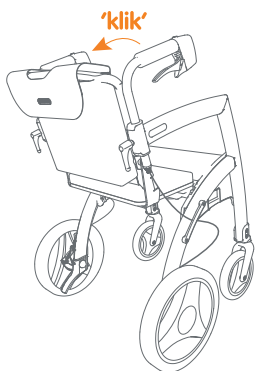
- a. Voor vertrek bevestigd u het rolstoelpakket aan de Rollz Motion (**Figuur 31**).
- b. Wanneer u de rollator wilt ombouwen in rolstoel, klap u het rolstoelpakket uit. Pak de handgreep van het rolstoelpakket vast en trek de rugleuning naar boven tot hij niet verder gaat en richting de voorzijde tot halverwege het frame (**Figuur 33**).
- c. Trek vervolgens de rugleuning verder omhoog en naar achter (**Figuur 34**) tot de vergrendelings-pinnen in de bovenste geleiders op het frame klikken (**Figuur 35**). Glijden de bovenste vergrendelings-pinnen niet soepel in de geleiders op het frame? Duw de rugleuning dan weer naar voren tot halverwege het frame en probeer het opnieuw.
- d. Draai de verstelgrepen van de handgrepen tegen de klok in los (**Figuur 36**) en draai de handgrepen om, totdat ze recht naar achteren wijzen (**Figuur 37**). Stel de juiste hoogte in voor de duwer en draai de verstelgrepen met de klok mee weer vast (**Figuur 38**). Zie ook **Hoogte afstellen voor de juiste houding**.
- e. De voetsteunen bevinden zich in de rolstoeltas. De voetsteunen plaatst u aan de voorzijde van de Rollz Motion in de voetsteunhouders. Laat ze vanaf de bovenzijde van de voetsteunhouders naar beneden glijden (**Figuur 39**). Glijden de voetsteunen niet soepel over de voetsteunhouders? Zet dan geen kracht. Breng ze weer naar boven en probeer het opnieuw.
- f. De rolstoel is nu klaar voor gebruik (**Figuur 40**).



**Figuur 33:** Rugleuning naar boven en naar voren trekken.



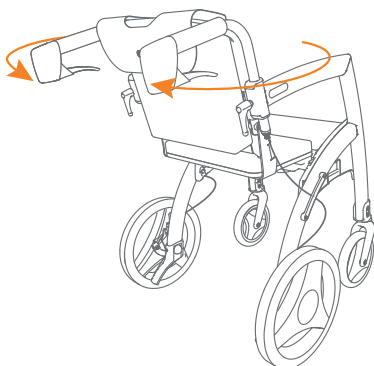
**Figuur 34:** Rugleuning verder omhoog trekken.



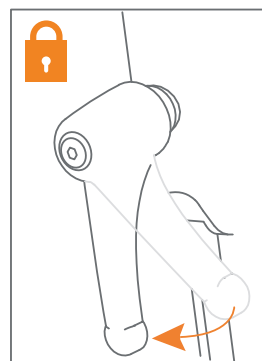
**Figuur 35:** Rugleuning in geleiders klikken.



**Figuur 36:** Verstelgreep losdraaien.

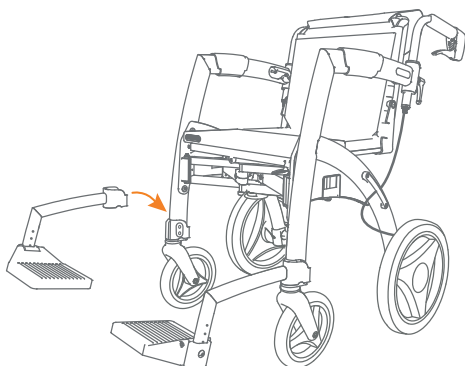


**Figuur 37:** Handgrepen omdraaien.

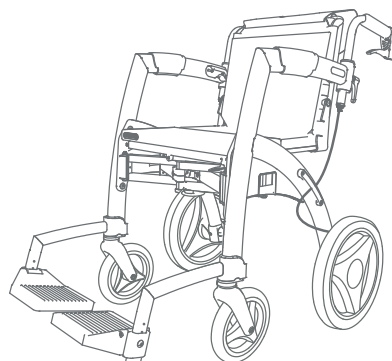


**Figuur 38:** Verstelgreep vastdraaien.





**Figuur 39: Voetsteunen plaatsen.**



**Figuur 40: Rolstoel klaar voor gebruik.**

### *OPMERKING*

Zet geen kracht wanneer het uitklappen niet soepel gaat. Hierdoor kan het rolstoelpakket beschadigen. Mocht het uitklappen na een aantal pogingen niet lukken, neem dan contact op met uw leverancier.

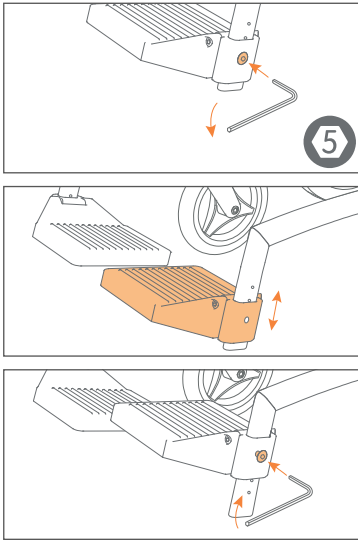
### *VOORZICHTIG*

Controleer voordat u gaat zitten altijd of de vergrendelingspinnen correct geborgd zijn in de geleiders. Indien een van de vergrendelingspinnen niet is geborgd, gaat u dan niet zitten maar plaats de zitting opnieuw.

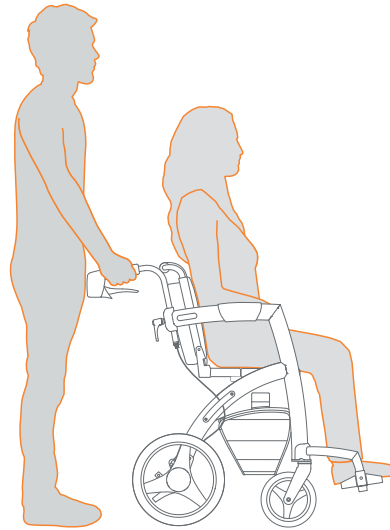
### **Voetsteunen instellen (eenmalig)**

De Rollz Motion wordt geleverd met twee op maat verstelbare voetsteunen. U kunt deze op de gewenste hoogte zetten met de bijgeleverde inbussleutel maat 5 (**Figuur 41**). De juiste hoogte is afhankelijk van de lengte van het onderbeen en van de manier van zitten van de gebruiker. Zorg ervoor dat de drukverdeling op de benen en het zitvlak optimaal is. Bij te hoog afgestelde voetsteunen komt er te veel druk op het zitvlak. Bij te laag afgestelde voetsteunen is de druk op de bovenbenen te groot.

Bij een juiste positie zit de gebruiker met de onderbenen in een hoek van ongeveer 90 graden en ervaart deze de drukverdeling als plezierig (**Figuur 42**).



**Figuur 41:** Hoogte van de voetsteunen instellen met een inbussleutel maat 5.

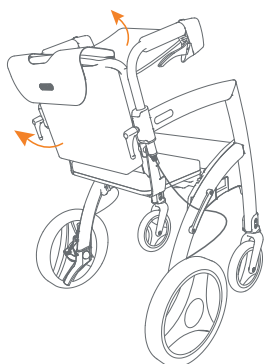


**Figure 42:** Goede zithouding in de rolstoel.

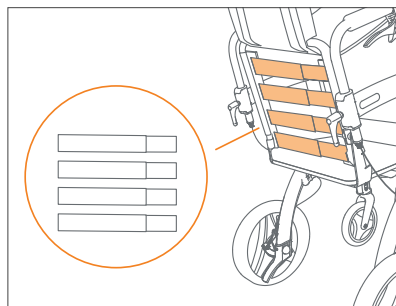
### Rugleuning instellen (eenmalig)

In de rugleuning van het Rollz rolstoelpakket zitten afstelbanden verborgen. Voor optimaal zitcomfort is het van belang deze afstelbanden aan te passen aan de gebruiker. Dit hoeft alleen bij het eerste gebruik – of als de gebruiker ingrijpend van gewicht veranderd is.

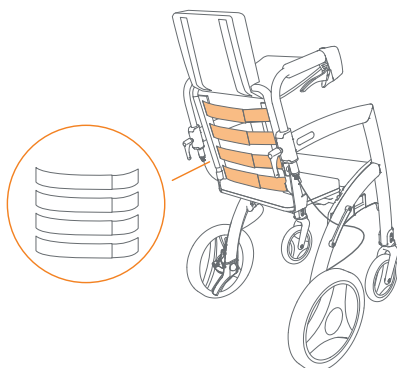
- a. Maak van de Rollz Motion een rolstoel (**Figuur 40**) en zorg dat de voetsteunen uit de rolstoelpakket-tas zijn gehaald.
- b. Trek het klittenband van de achterzijde van het Rollz rolstoelpakket los door de rolstoelpakket-tas vanaf de onderzijde omhoog te trekken. Trek ook de rugbekleding van onderaf naar omhoog (**Figuur 43**). Nu zijn de afstelbanden duidelijk zichtbaar (**Figuur 44**).
- c. Verstel de banden door het klittenband los te trekken en weer vast te maken op de gewenste afstelling (**Figuur 45**).
- d. In de meeste gevallen zullen de onderste banden losser afgesteld worden dan de bovenste twee banden (**Figuur 46**). Bevestig het klittenband zo dat het bekken van de gebruiker goed rechtop staat en de rugleuning de rug goed ondersteunt.
- e. Doe de rugbekleding en de rolstoelpakket-tas weer naar beneden.
- f. Probeer uit of het zo goed zit in een correcte zithouding (**Figuur 47**).



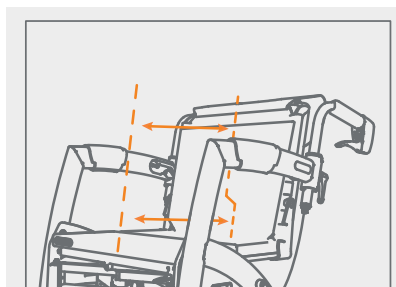
**Figuur 43: Afstelbanden vrijmaken.**



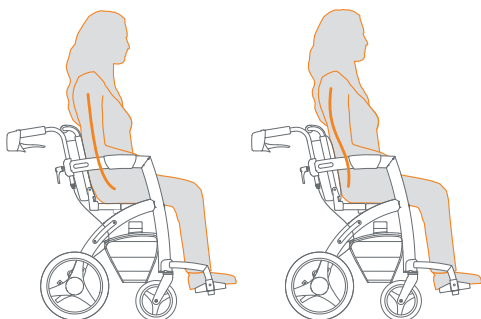
**Figuur 44: Vier instelbare afstelbanden.**



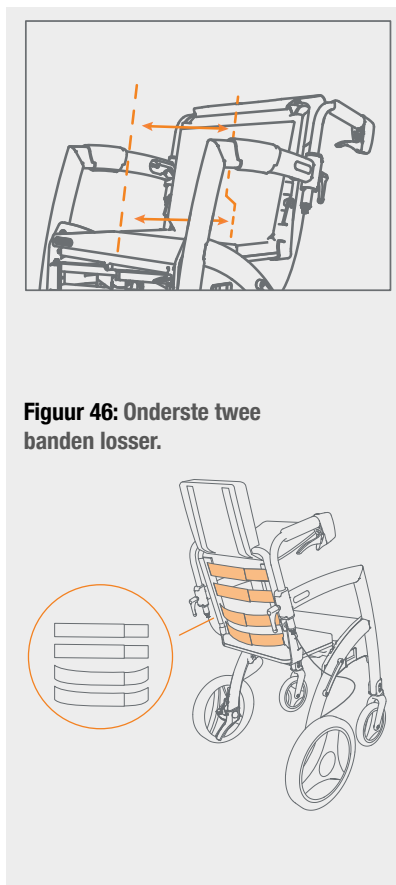
**Figuur 45: Losser voor meer zitdiepte.**



**Figuur 46: Onderste twee banden losser.**



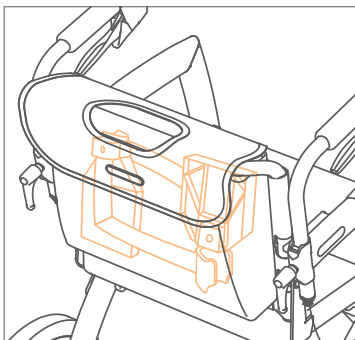
**Figuur 47: Voor en na instellen van de afstelbanden, rechts de correcte zithouding.**



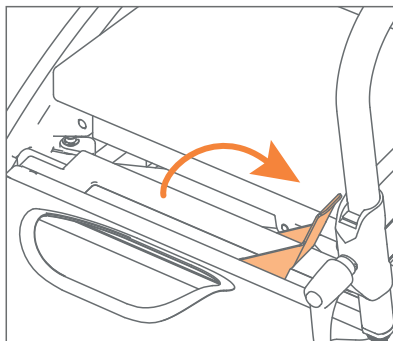
## Inklappen van het rolstoelpakket

Wilt u van de rolstoel weer een rollator maken? Het inklappen gaat net omgekeerd.

- a. Verwijder de voetsteunen. Laat ze omhoog glijden tot ze uit de voetsteunhouders komen. Berg ze op in de tas van het rolstoelpakket, gespiegeld ten opzichte van elkaar (**Figuur 48**).
- b. Pak de handgreep van het rolstoelpakket vast en duw de rugleuning naar voren tot halverwege het frame. Duw vervolgens de rugleuning naar achter en naar beneden tot de rugleuning tegen de zitting aan zit. Dan is het rolstoelpakket ingeklapt.
- c. Nu alleen de handgrepen nog omdraaien. Draai de verstelgrepen van de handgrepen tegen de klok in los. Draai de handgrepen om via de buitenzijde, totdat ze recht naar voren wijzen. Stel de voor u juiste hoogte in en draai de verstelgrepen met de klok mee weer vast. Zie: **Hoogte afstellen voor de juiste houding**.
- d. Het rolstoelpakket blijft na het inklappen gewoon zitten tijdens het lopen.



**Figuur 48:** Voetsteunen gespiegeld opbergen.



**Figuur 49:** Rolstoelpakket ontgrendelen.

## Loskoppelen van het rolstoelpakket

- a. Doe de rode hendel omhoog zonder kracht te gebruiken. Hierdoor gaan de vergrendelingspinnen naar binnen. Dit is het ontgrendelen (**Figuur 49**).
- b. Pak de handgreep van het rolstoelpakket en trek deze zonder kracht omhoog.
- c. Doe vervolgens de rode hendel weer naar beneden.
- d. Nu kunt u het pakket opbergen, bijvoorbeeld als u de Rollz Motion in uw auto vervoert. De voetsteunen blijven erin zitten.

## GEBRUIK ALS TRANSPORTROLSTOEL

### Stem uw tempo af op elkaar

Wie voor het eerst in een rolstoel zit en voortgeduwd wordt, zal daar even aan moeten wennen. En misschien moet de duwer ook wennen. De duwer kan het best voortdurend afstemmen met degene in de rolstoel over het tempo en de te nemen route. Zo went u beiden aan de nieuwe situatie. Loop rustig, zo kunt u tijdig bijsturen.

### Veiligheidsinstructies

#### VOORZICHTIG

Zorg dat de banden in de rugleuning goed zijn afgesteld, zie **Rugleuning instellen**. Als de zitdiepte groot genoeg is, rust het gewicht van de zitter zo veel mogelijk naar achter. Dat zit beter en veiliger. Bovendien duwt het lichter.

#### VOORZICHTIG

In het donker of bij zware regenval kan het zicht op het wegdek belemmerd zijn en dat kan gevaarlijk zijn. Kijk samen wat de beste en veiligste looproute is. Goed zicht en goed licht is belangrijk.



#### WAARSCHUWING

- Voorkom dat u onverhoopt in een gat of flinke oneffenheid rijdt. Dan zou de rolstoel met degene die er in zit mogelijk kunnen kantelen.
- Rijd niet hard tegen richels of verhogingen aan. Dan schiet degene in de rolstoel naar voren.
- Kijk daarom tijdens het lopen met de rolstoel goed voor u uit om een veilige route te bepalen.
- Pas op: rijdt met de rolstoel niet vooraf de stoep of een niveauverschil af. Dat kan gevaarlijk zijn omdat de persoon in de rolstoel dan voorover kan vallen. Keer de rolstoel om en ga achteruit de stoep af.

### Stoepranden oprijden

Veilig een lage stoep oprijden gaat als volgt (**Figuur 50**):

- a. Rijd met de rolstoel tot aan de stoeprand.
- b. Knijp de remmen in, doe een kleine pas naar achteren en kantel de rolstoel voorzichtig naar achter. Dat gaat makkelijker als de duwer met een voet de drempelhulp naar beneden duwt. Zo komen de voorste wielen los van de grond.

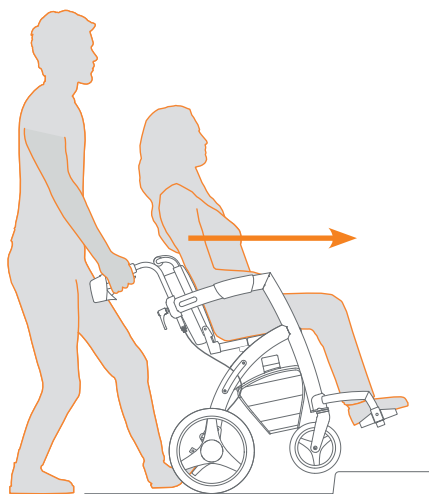
- c. Laat de remmen los. Rijd de rolstoel op de achterwielen naar voren, totdat de voorwielen zich boven de stoep bevinden. Stap bij.
- d. Laat de voorwielen rustig zakken op de stoep, rijd iets naar voren en duw door tot ook de achterwielen op de stoep staan.
- e. Knijp de rem in en stap er zelf bij op de stoep.

Het is vaak makkelijker om de op- of afritten in de stoeprand te gebruiken. Dat hangt ook van de helling ter plaatse af.

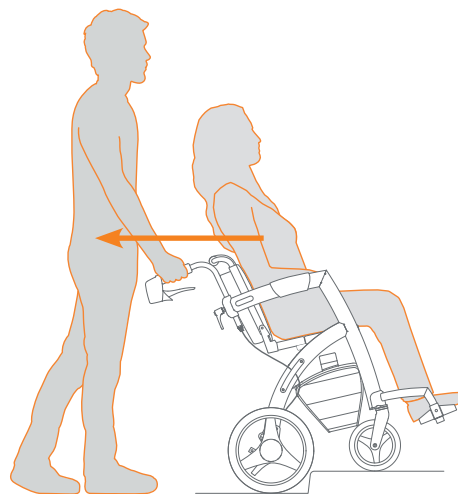
### Veilig stoepen afrijden

Zo gaat u veilig de stoep af (**Figuur 51**):

- a. Kijk goed vooruit om een zo effen mogelijke looproutte te kiezen.
- b. Benader stoepranden, hoogteverschillen of oneffenheden in het plaveisel voorzichtig.
- c. Bij het afgaan van een stoeprand keert de duwer de rolstoel om en rijdt langzaam achterwaarts van de stoeprand af.
- d. Zo leunt de zitter vanzelf tegen de leuning en gaat u beiden veilig de stoep af.



**Figuur 50:** Een stoep oprijden.



**Figuur 51:** Omgekeerd een stoep afrijden.



### WAARSCHUWING

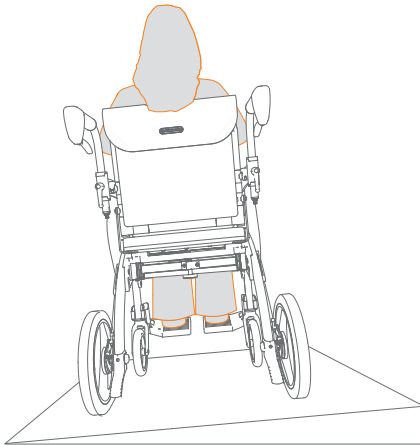
Als de duwer met de rolstoel plotseling vooruit van een stoeprand of richel afrijdt die hoger is dan zo'n 3 cm, kan degene in de rolstoel voorover schieten en er zelfs uit vallen. Dit kan ook gebeuren als de duwer hard tegen zo'n richel aanrijdt. Voorkom daarom dat u ongemerkt van een stoep afrijdt of daarop botst. Vermijd ook gaten in het trottoir of wegdek. Een van beide voorwielen kan abrupt terecht komen in zo'n gat waardoor de rolstoel onverhoopt kan kiepen. Dan komt er ook onevenredig veel kracht op een van de voorwielen, waardoor de ophanging kan beschadigen. Kijk daarom goed uit en kies een veilige route.

### Hellingen

De transportrolstoel is bestemd voor gebruik op een harde, vlakke ondergrond. Bij een enigszins naar opzij hellend wegdek is het lastiger om koers te houden. Om kantelen te voorkomen mag de helling zeker niet te sterk zijn (**Figuur 52**).

### VOORZICHTIG

- De zijwaartse hellinghoek mag niet groter zijn dan  $3.5^\circ$ . Is de hellinghoek opzij groter, dan loopt u het gevaar om te kantelen met rolstoel en al.
- Rijdt u een lichte helling op, dan kan het duwen toch best zwaar zijn. Wil de duwer even pauzeren, zet de rolstoel dan op de handrem.
- Kijk erg goed uit bij het afrijden van een lichte helling. De duwer dient zachtjes af te remmen om te voorkomen dat het te snel gaat.
- Rijdt zeker geen te steile hellingen op of af.



**Figuur 52:** De maximale zijwaartse hellingshoek is  $3.5^\circ$ .

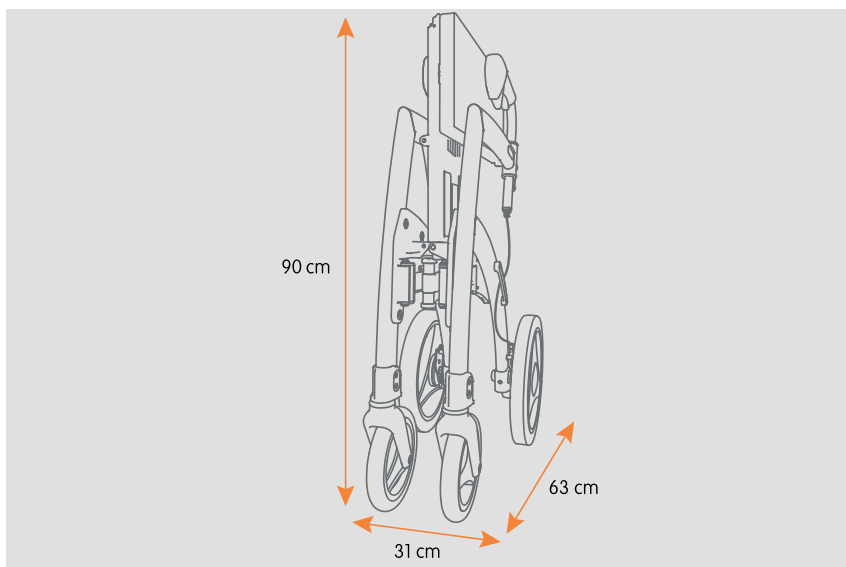
## SPECIFICATIES VAN DE ROLLZ MOTION

Productspecificaties (zie ook Figuur 53 en 54)

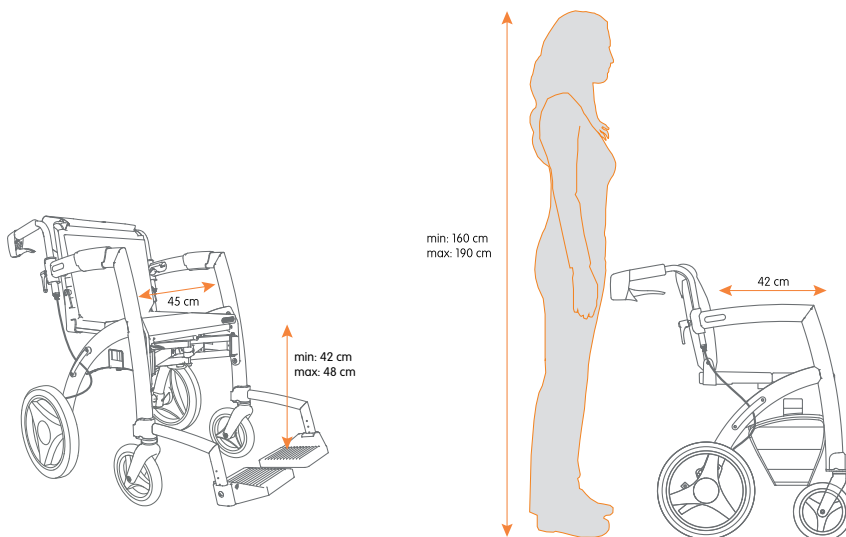
PRODUCTMAATGEVING			
	Rollz Motion <sup>2</sup>	Rollz Motion <sup>2</sup> Small	Rollz Motion Performance
Gewicht rollator	11,6 kg	11,6 kg	11,4 kg
Gewicht rolstoel- pakket	3,4 kg	3,4 kg	3,4 kg
Rollator uitgeklaapt H x L x B	87-99 x 63 x 67 cm	83-95 x 63 x 67 cm	87-99 x 63 x 67 cm
Rolstoel uitgeklaapt H x L x B	81-94 x 112 x 67 cm	78-91 x 112 x 67 cm	81-93 x 112 x 67 cm
Afmeting ingeklapt H x L x B	90-99 x 63 x 31 cm	85-95 x 63 x 31 cm	90-99 x 63 x 29 cm
Achterwielen diameter	12 inch	12 inch	12½ x 2¼ inch
Voorwielen diameter	8 inch	8 inch	8 x 1¼ inch

ERGONOMISCHE MAATGEVING			
	Rollz Motion <sup>2</sup>	Rollz Motion <sup>2</sup> Small	Rollz Motion Performance
Maximaal gewicht gebruiker	125 kg	125 kg	125 kg
Minimale en maximale lengte gebruiker en duwer	Ca 1,60 m tot 1,90 m	Ca 1,50-1,85 m	Ca 1,60 m tot 1,90 m
Zitting rollator H x D x B	55 x 20 x 45 cm	50 x 20 x 45 cm	55 x 20 x 45 cm
Zitting rolstoel H x D x B	42-48 x 42 x 45 cm	37-43 x 42 x 45 cm	43-49 x 42 x 45 cm
Hoogte handgre- pen rollator	87-98 cm	82-94 cm	86-98 cm
Hoogte handgre- pen rolstoel	81-93 cm	78-90 cm	81-92 cm
Afstand tussen de handgrepen	44,5 cm	44,5 cm	44,5 cm





**Figuur 53:** Zo compact is de ingeklapte Rollz Motion.



**Figuur 54:** Ergonomische maten van de Rollz Motion<sup>2</sup> rolstoel.

## Materiaalinformatie

**Frame:** gelast aluminium voorzien van een laklaag.

**Handgrepen:** polyurethaan (PU) schuim.

**Bekleding zitkussen en rolstoelpakket:** 100% polyester.

**Binnenkussen zitting en rolstoelpakket:** vulling van PU-schuim ofwel polyurethaanschuim.

**Voorwielen van de Rollz Motion<sup>2</sup>:** kunststof velgen met banden van PU-rubber.

**Achterwielen van de Rollz Motion<sup>2</sup>:** kunststof velgen met banden van EVA-schuimrubber. EVA ofwel ethyleen vinyl acetaat is een flexibel, taai, UV- en weerbestendig, isolerend, geurloos en slijtvast materiaal dat licht van gewicht en schokabsorberend is.

**Voor- en achterwielen van de Rollz Motion Performance:** kunststof velgen met luchtbanden. De buitenband is gemaakt van synthetisch rubber, de binnenband van synthetisch rubber met een zogenaamd brommer- of autoventiel.

**Armsteunen:** bekleding van neopreen met styreen butadien rubber (SBR); vulling van EVA-schuimrubber.

**Voetsteunen:** aluminium frame met kunststof voetsteunen.

## ACCESSOIRES

De functionaliteit van de Rollz Motion is uit te breiden door het gebruik van accessoires, zoals een reishoes, 3-in-1 houder voor rolstoelpakket, wandelstok en tasje, paraplu, gordel, bagagetas, bekerhouder en flexibele rugleuning. Gebruik alleen originele of door Rollz International BV goedgekeurde accessoires. Regelmatig worden nieuwe accessoires uitgebracht, raadpleeg hiervoor de website [www.rollz.nl](http://www.rollz.nl) of vraag uw leverancier.

## ONDERHOUD

Regelmatig onderhoud verlengt de levensduur en vergroot de veiligheid van uw Rollz Motion.

### Schoonmaken/desinfecteren

Om de Rollz Motion in optimale staat te houden, is frequent schoonmaken aan te raden.

- a. Het frame en de handgrepen kunt u schoonmaken met lauw water en een doek. Droog uw Rollz Motion goed na het reinigen. Hardnekkige vlekken kunt u verwijderen met een mild reinigingsmiddel.
- b. Vermijd overmatig contact van water met de bewegende delen, zoals de assen en scharnierpunten.
- c. De handgrepen van de rollator en de handgreep van het rolstoelpakket en de armsteunen mogen niet gedesinfecteerd worden met een alcoholhoudend desinfectiemiddel. Dat tast het materiaal aan. Reinig deze onderdelen met een warm sopje.
- d. De wielen kunt u met een kunststof borstel en lauw water reinigen. Gebruik geen staalborstel. Zo'n borstel beschadigt uw Rollz Motion.
- e. Bij overdracht aan een nieuwe gebruiker behoort de Rollz Motion gedesinfecteerd te worden.

### Bekleding wassen

De bekleding van het Rollz Motion zitkussen is afneembaar en wasbaar (**Figuur 55**). Verwijder voor het wassen altijd het binnenkussen.

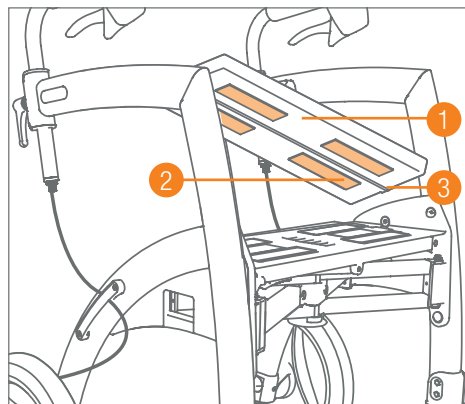
- a. Trek het met klittenband bevestigde zitkussen los van de zitting.
- b. Rits de zitting open en verwijder het binnenkussen.
- c. De bekleding kan nu gewassen worden in de wasmachine op maximaal 30 °C.
- d. Droog de bekleding gewoon aan de lucht, niet in de droger.
- e. Doe het binnenkussen terug in de bekleding en rits de zitting dicht.
- f. Plaats het beklede binnenkussen op de zitting met het klittenband.

#### OPMERKING

De bekleding nooit bleken of chemisch reinigen. De bekleding op ten hoogste 30 °C wassen, nooit in de wasdroger drogen en niet strijken.

#### Wat zit waar?

- 1. Zitkussen
- 2. Klittenband
- 3. Rits



**Figuur 55:** Het zitkussen van de rollator halen.

## Remmen afstellen

Door gebruik kunnen de remmen van de Rollz Motion slijten. Hierdoor kan het nodig zijn om de remmen opnieuw af te stellen. Door uw remmen juist af te stellen voorkomt u problemen en kunt u er optimaal gebruik van maken.

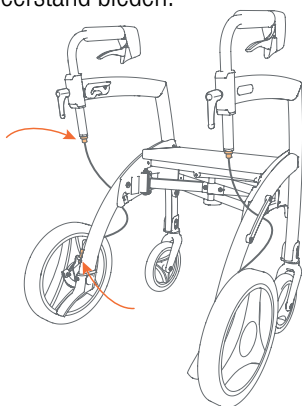
Controleer daarom regelmatig, liefst voor elk gebruik of de remmen juist werken. Wanneer u de handremmen volledig inkniijpt, behoort de Rollz Motion volledig te blokkeren. Wanneer u de handremmen loslaat, behoort de Rollz Motion volledig vrij te rijden.

Werken de remmen niet naar behoren? U kunt de remmen op twee manieren afstellen: boven- en onderaan de remkabel (**Figuur 56**). De afstelling onderaan de remkabel bij de achterwielen is voor een meer ingrijpende afstelling. Met de afstelling bovenaan de remkabel, net onder de verstelknop, kunt u de remprestaties iets strakker afstellen en zo fine-tunen. Zorg ervoor dat zowel de linker- als de rechter-remmen goed zijn afgesteld.

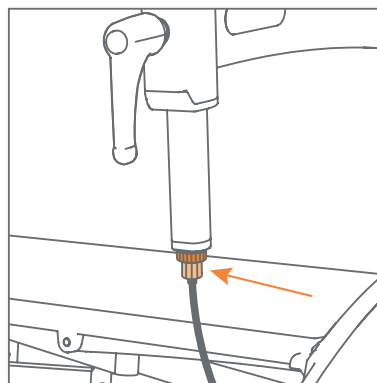
## Remafstelling boven

Met de remafstelling bovenin kunt u de remmen iets strakker afstellen.

- a. De Rollz Motion mag niet op de parkeerremmen staan terwijl u de remmen afstelt.
- b. Draai eerst de borgring los (trek de kabel naar beneden om het gemakkelijker te maken). Dit geeft u de ruimte om de stelschroef eronder vaster te draaien of lossere te maken (**Figuur 57**).
- c. Draai de borgring weer vast en controleer of deze de gewenste remkracht levert.
- d. Doe hetzelfde aan de andere kant en controleer of beide remmen dezelfde weerstand bieden.



**Figuur 56: Remafstelling via de stelschroeven boven en onderaan de remkabel.**



**Figuur 57: Detail remafstelling via de stelschroef bovenin, net onder de borgring.**

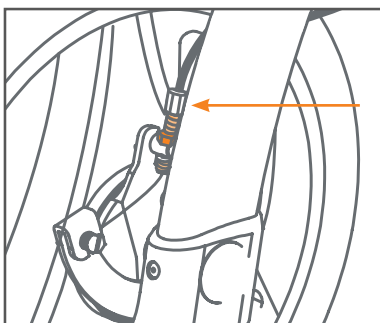
## Remafstelling onder

Is het nodig de remmen nog strakker te zetten, dan kan dat via de reminstelling onderaan de remkabel.

- a. De Rollz Motion mag niet op de parkeerremmen staan terwijl u de remmen afstelt.
- b. Draai de borgring onderaan de remkabel los. Draai aan de stelschroef daar direct boven om de remkabel te verkorten of te verlengen (**Figuur 58**). Draai met de klok mee naar rechts voor meer remkracht, tegen de klok in voor minder remkracht. Op deze wijze stelt u de rem af zodat deze naar behoren werkt.
- c. Wanneer de rem de gewenste kracht levert, draait u de borgschroef weer vast.
- d. Doe hetzelfde aan de andere zijde.
- e. Check of de remkracht links en rechts gelijkmatig verdeeld is.

### VOORZICHTIG

Functioneren de remmen na het zelf afstellen niet naar behoren? Neem dan direct contact op met uw leverancier en gebruik de Rollz Motion niet.



**Figuur 58:** Remafstelling via de borgring (donker oranje) en de stelschroef, detail.

## Oppompen van de luchtbanden (bij de Rollz Motion Performance)

De Rollz Motion heeft massieve banden van PU en EVA schuimrubber, de Rollz Motion Performance heeft echter vier luchtbanden. Deze luchtbanden blijven op spanning door ze regelmatig indien nodig van extra lucht te voorzien (**Figuur 59**). De binnenbanden zijn voorzien van een Schrader-ventiel, ook wel brommer- of autoventiel genoemd. Het pompje hiervoor is bijgeleverd. Ca twee keer pompen per bandje is meestal voldoende. De inhoud is immers maar klein, zeker

vergeleken met een fietsband. Neem het pompje mee onderweg, zodat u het zo nodig kunt gebruiken. Het past erbij in de tas van het rolstoelpakket. Beide achterbanden dienen een druk te hebben van maximaal 2,5 bar ( $\approx$  2,5 atmosfeer of 35 PSI of 240 kPa). De voorbanden mogen maximaal een druk hebben van 4,5 bar ( $\approx$  4,5 atmosfeer of 65 PSI of 450 kPa). Dit kan de fietsenmaker ook doen. Pomp ze niet te hard op.

### OPMERKING

Controleer regelmatig voor gebruik of de banden nog van voldoende lucht zijn voorzien. De banden zijn te zacht als het duwen zwaarder gaat.

### VOORZICHTIG

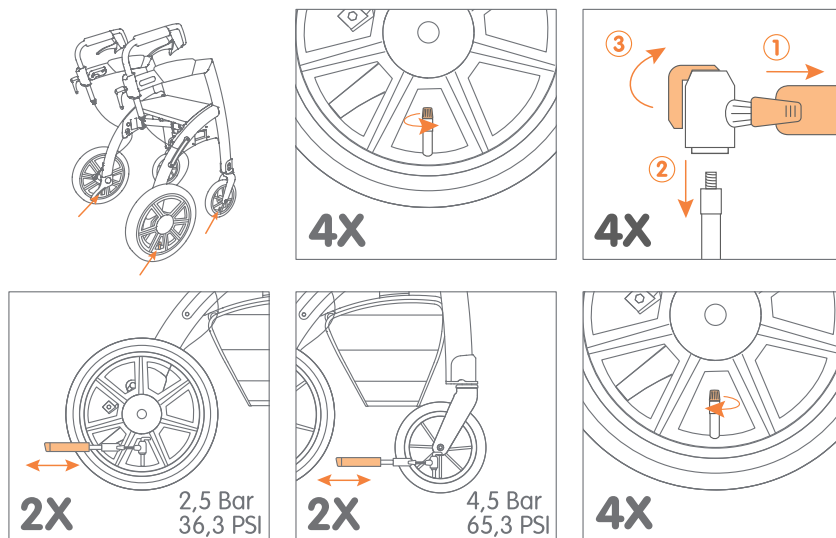
Pomp de banden niet te hard op. Zeker als u een compressorpomp gebruikt zouden ze kunnen springen bij een te hoge druk. Maar ook niet te zacht, want dat rijdt niet prettig.

### Vervangen van onderdelen

Sommige onderdelen, zoals de handgrepen, banden, remkabels en zitting zijn aan slijtage onderhevig. Deze dienen tijdig vervangen te worden. Neem contact op met uw leverancier voor het vervangen van deze onderdelen.

### OPMERKING

Gebruik alleen originele of door Rollz International goedgekeurde onderdelen.



Figuur 59: Oppompen van de luchbanden.

## GARANTIE

Mankeert er iets aan uw Rollz Motion binnen twee jaar na aankoop? Neem dan direct contact op met uw leverancier. Deze zoekt in overleg met ons zo snel mogelijk naar een oplossing. Daarbij hanteren wij de onderstaande garantiebepalingen.

Ook na het verstrijken van de garantieperiode is reparatie mogelijk, tegen vergoeding van de gemaakte kosten. Neem daarvoor rechtstreeks contact op met Rollz International.

### Garantiebepalingen

Rollz® International BV, gevestigd te Delft in Nederland (hierna “Rollz”) geeft in haar hoedanigheid van fabrikant garantie op de door haar geproduceerde Rollz Motion<sup>2</sup> dan wel Rollz Motion Performance (hierna: “product”) onder de volgende bepalingen:

1. De algemene garantietermijn voor de eerste eigenaar (hierna: “klant”) bedraagt 24 maanden, te rekenen vanaf de datum van aankoop.
2. Rollz geeft vijf jaar garantie op het frame op materiaal- en constructiefouten bij normaal gebruik en onderhoud te rekenen vanaf de datum van aankoop.
3. De garantie geeft recht op reparatie, uitdrukkelijk niet op ruilen of terugname van een product.
4. In geval van reparatie verzorgt de klant zelf het transport van het product naar en van de winkel waar het is aangeschaft (de “leverancier”). De leverancier zal in overleg met Rollz zorgdragen voor reparatie.
5. De garantie kan slechts worden ingeroepen indien de klant, samen met het defecte product een kopie van de aankoopbon met aanschafdatum en een duidelijke omschrijving van de klachten verstrekt aan de leverancier.
6. Indien nodig verzorgt Rollz het transport van het product van de leverancier naar Rollz en vice versa voor eigen kosten en risico, maar alleen indien de reparatie onder de garantie valt.
7. De garantietermijn wordt nooit verlengd, ook niet in geval van reparaties.
8. De garantie is niet overdraagbaar en kan dus alleen worden ingeroepen door de eerste eigenaar.
9. De garantie doet niets af aan de rechten die de klant heeft op grond van de wet.

In de volgende situaties geldt de garantie niet:

- a) indien de klant zelf, zonder voorafgaande schriftelijke toestemming van Rollz of de leverancier, wijzigingen of reparaties heeft aangebracht of heeft laten aanbrengen;
- b) wanneer defecten zijn ontstaan door verwaarlozing of een ongeval en/of gebruik of onderhoud afwijkend van wat in de handleiding wordt aangegeven;
- c) indien het serienummer is beschadigd of verwijderd;
- d) indien de schade aan het product het gevolg is van normale slijtage.

### **Registreer uw Rollz Motion**

Registreer uw product bij Rollz International door het online formulier op [www.rollz.nl](http://www.rollz.nl) in te vullen. Noteer hierbij altijd het serienummer van de Rollz Motion. Dit nummer staat op de sticker op het zitgedeelte onder het zitkussen. U kunt zich bij het registreren ook opgeven voor een e-mail nieuwsbrief als u op de hoogte wilt blijven van nieuws over Rollz producten.

## **CONTACT**

Rollz International staat altijd open voor verbetering. Daarom horen wij graag uw mening. Dit kan gaan om het gebruiksgemak, de handleiding of andere aspecten van onze producten of dienstverlening. Mail alstublieft uw tips of ervaringen naar [info@rollz.com](mailto:info@rollz.com).

Ook voor vragen of opmerkingen kunt u contact met ons opnemen:

### **Rollz® International bv**

Rotterdamseweg 402M  
2629HH Delft  
Nederland

+31 (0)20 362 20 10  
[info@rollz.com](mailto:info@rollz.com)  
[www.rollz.nl](http://www.rollz.nl)







# USER MANUAL

The rollator and transport chair in one

rolz motion<sup>2</sup>  
rolz motion performance

English

EN

## Rollz® International BV – Rollz Motion

© Copyright 2020 Rollz® International BV

This is a translation of the original Dutch user manual of the Rollz Motion in various versions. This user manual is based on the information available at the time it was created. It is possible that the information in this document will be changed. The purchased product can be slightly different to the one described in this user manual.

You can download the most recent manual at [www.rollz.com](http://www.rollz.com). To keep you updated on the newest information we revise [www.rollz.com](http://www.rollz.com) regularly.

Rollz® International BV cannot be held responsible for technical faults or defects.

### CE conformity

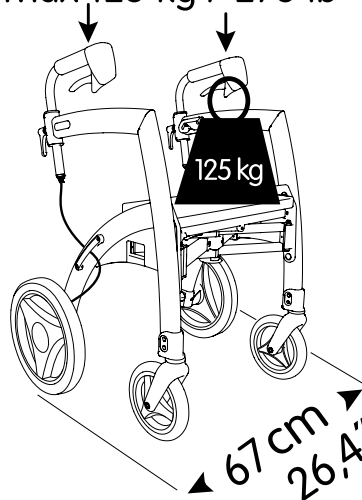
The product fulfils the requirements of the EU-Directive 93/42 EEC for medical devices. Based on the classification rules set out in Attachment IX of this directive, the product is classified into class I. The declaration of conformity has been done under the own responsibility of Rollz® International BV based on the Attachment VII of this directive.

### International standards

The Rollz Motion is certified by TÜV Rheinland as a rollator according to ISO standard 11199-2:2005. The Rollz Motion is also certified by TÜV Rheinland as a wheelchair in accordance with ISO standard 7176-8: 2014(Cor. 2015-09). The Rollz Motion is registered by the US Food and Drug Administration as a “class I Medical device” under number 3011523631.

**rollz**  
**motion<sup>2</sup>**

Max 125 kg / 275 lb



## CONTENTS

<b>Before you start</b>	<b>47</b>
Important information	47
Safety instructions	47
Warnings	48
Who may benefit from this product	48
Who should not use the Rollz Motion (contra indication)	49
Reuse	49
<b>Unpacking</b>	<b>49</b>
Check if your delivery is complete	49
Screw in the adjustment handles	50
Attaching the 3-in-1 holder	51
Recycle packaging material	52
<b>Use as rollator</b>	<b>52</b>
What fits where?	53
Unfolding & folding	53
Adjusting the height for correct posture	55
Walking with the Rollz Motion	57
Operating the brakes	58
Resting on the Rollz Motion	59
Going over thresholds and curbs	60
<b>From rollator to transport chair</b>	<b>61</b>
What fits where on the rollator and wheelchair in one	61
Attaching the Rollz transport chair package	62
Pulling up the Rollz transport chair package	63
Setting the footrests (once only)	65
Setting the backrest (once only)	66
Pulling down the transport chair package	68
Removing the transport chair package	68
<b>Using as transport chair</b>	<b>69</b>
Matching your pace	69
Safety instructions	69

Going up a curb	69
Going off the pavement safely	70
Slopes	71
<b>Specifications Rollz Motion</b>	<b>72</b>
Product specifications	72
Information about the material	74
<b>Accessories</b>	<b>74</b>
<b>Maintenance</b>	<b>74</b>
Cleaning/disinfecting	74
Washing the seat cover	75
Adjusting the brakes	76
Inflating the pneumatic tires (of the Rollz Motion Performance)	78
Replacing of parts	79
<b>Warranty</b>	<b>79</b>
Warranty provisions	79
Register your Rollz Motion	80
<b>Contact</b>	<b>80</b>

## BEFORE YOU START

Congratulations on your new Rollz Motion. Rollz International BV has created this manual so you will use your rollator and transport chair in one in the safest and most convenient way.

We hope you will enjoy the use of your Rollz Motion.

### Important information

- Read these directions carefully before you start using the product and keep them for future reference.
- This manual is written for the Rollz Motion<sup>2</sup> (introduced in 2017) and the Rollz Motion Performance (introduced in 2019).
- Do not risk your safety and the safety of others around you by using the product in a wrong way.
- Colours of the Rollz Motion parts may slightly fade when exposed to sunlight.
- Do not expose the product to extreme temperatures as this may cause damage to some components, which could result in improper function.
- Use original Rollz accessories only. The use of non-approved accessories can be unsafe and will void the warranty.
- Use only original Rollz International BV approved parts for repairs or replacements made by an authorized dealer. Use of any other parts that are not original can be unsafe and will void the warranty.
- Damages due to overloading the product or incorrect folding and unfolding not only void the warranty but also create unsafe situations. You will find the warranty provisions in this manual.
- The Rollz Motion is patented, and the brand name and model are protected.
- The serial and article numbers of your Rollz Motion can be found on the product sticker, which is located on the seat (under the cushion).
- It is important to register your product at Rollz International on [www.rollz.com](http://www.rollz.com).

### Safety instructions

- The Rollz Motion is meant to be used for supporting/transporting one person at a time.

- Always use the handles in the right position. Read the chapter ***Adjusting the height for the correct posture*** for more details.
- Check and/or adjust the brakes regularly to prevent loss of braking power. Check the brakes regularly to make sure that you have adequate braking power. See how to do that in the chapter ***Adjusting the brakes***.
- When walking with the Rollz Motion, only walk down on 15° / 26.8% slopes, walk up on 7° / 12.3% slopes and walk on banking slopes not higher than 3.5° / 6.1%.



### **Warnings**

- It is essential the user has the physical and mental ability to independently perform all the operations in this manual. If not, there should always be someone near who can assist.
- Do not use the Rollz Motion if any part has been damaged, broken or cracked, or if it is missing.
- Make sure all components are locked in their place before use.
- Keep the Rollz Motion away from open flames and other heat sources, such as electrical or gas heaters.
- Do not walk up or down steep slopes using the Rollz Motion.
- The user cannot remain seated in the Rollz Motion transport chair during transport in a taxi, bus or car because it is not developed for this type of usage.
- The Rollz Motion is not suitable for climbing stairs. The Rollz Motion is also not suitable for walking over rough terrain such as gravel, grass, sand, mud or forest soil.
- The Rollz Motion Performance with pneumatic tires is suitable for use on slightly rougher terrains, such as bumpy streets, dry unpaved sandy roads, short-cut grass and walkable forest paths. The Rollz Motion Performance is certainly not developed for use on the beach.

### **Who may benefit from this product**

The Rollz Motion fits people weighing up to 125 kg / 275 lbs. / 19 st 9 lb, who are 160-190 cm / 5 ft 3" to 6 ft 3" tall. The Rollz Motion Small fits people weighing up to 125 kg / 275 lbs. / 19 st 9 lb, who are 150-185 cm / 4 ft 11" to 6 ft 7/8" tall (see **Product specifications**).



The Rollz Motion serves as walking support for reduced mobility, both indoors and outdoors. The Rollz Motion is suitable for walking and pushing on hard, flat surfaces. While in rollator position, the user can rest on the seat. The transport chair package offers the possibility to transform the rollator into a transport chair easily during a trip. The user can sit in the transport chair, whilst being pushed.

### **Who should not use the Rollz Motion (contraindication)**

The Rollz Motion is not suitable to people:

- With perception disorders which make it difficult to see obstacles ahead;
- With severe balance disorders that prevent them to walk with a rollator;
- Who get disorientated or dizzy while walking;
- Who cannot remain standing for at least five minutes behind a walker;
- With seating problems, that make it difficult to sit comfortable on the seat or in the transport chair.

### **Reuse**

- The Rollz Motion is suitable for reuse.
- For safe reuse, pass all technical documentation on to the new user. The newest version of the manual can be found on [www.rollz.com](http://www.rollz.com).
- When lending your Rollz Motion, make sure the user reads the manual before using the product.
- Before passing the Rollz Motion on to a new user, it should be cleaned, disinfected and checked by the dealer for damage to make sure the Rollz Motion can be safely used.

## **UNPACKING**

### **Check if your delivery is complete**

The Rollz Motion comes packed and ready for use. Check if all the parts listed below have been supplied:

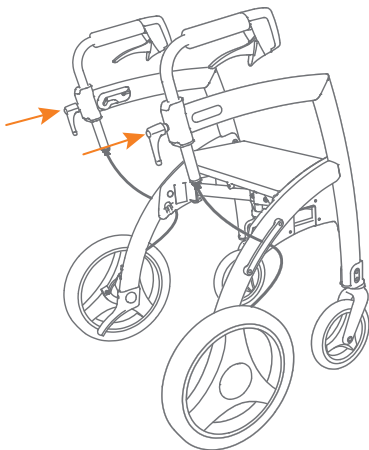
- 1 seat cushion
- 2 adjustment handles

- 1 transport chair package
- 2 adjustable footrests with Allen key
- 2 armrests
- 1 3-in-1 holder (only at Rollz Motion)
- 1 user manual
- 1 pump for the pneumatic tires (with the Rollz Motion Performance)

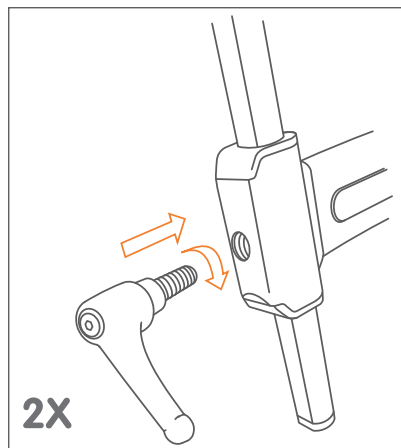
### Screw in the adjustment handles

Before you can use the rollator, the two adjustment handles must be screwed in. You will find these packed with the seat cushion. The adjustment handles can be used to fix the direction of the handles and to set them at the correct height.

- Screw in both adjustment handles to the maximum (**Figure 1 and 2**).
- Place the adjustment handles vertically, pointing straight down. This can be done by gently pulling the adjustment handles outwards and turning them into the correct position. Release the handles when the position is reached.
- The correct height of the handles can be set as explained in **Adjusting height for correct posture**.



**Figure 1:** Screw in two adjustment handles before you use the Rollz Motion.



**Figure 2:** Screw in the adjustment handles clockwise.

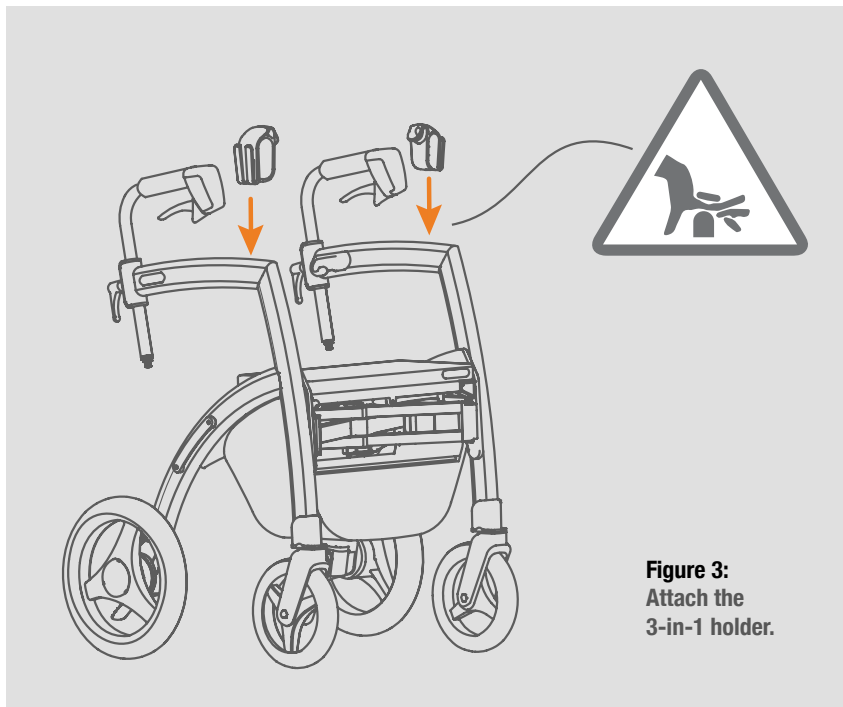
### Attaching the 3-in-1 holder

The 3-in-1 holder can be put in place without any tools:

- a. The two holders should be placed in front of the armrests, with circular moulds facing each other.
- b. Attach the holders by sliding and pressing it down onto the frame (Figure 3).
- c. The 3-in-1 holder can hold the wheelchair package (above the seat), a cane and a shopping bag at the same time (Figure 4).
- d. Follow the instructions on the manual that comes with the 3-in-1 holder to see how to place the wheelchair package, the cane and the bags into the holders.
- e. The rollator can also be used without the 3-in-1 holder.

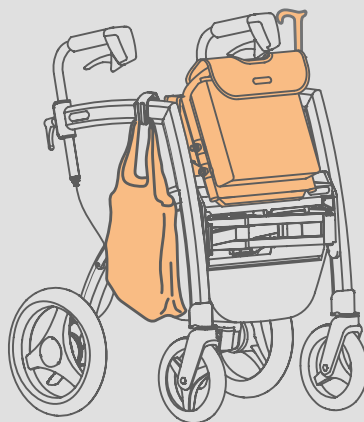
#### NOTE

Do not place more than 2,5kg in each bag and do not overload it.



**Figure 3:**  
Attach the  
3-in-1 holder.

**Figure 4:** Can hold the wheelchair package, a cane and a shopping bag.



### Recycle packaging material

The packaging box consists of cardboard, which can be recycled with paper. The protective foam blocks are made of plastic. These and the plastic bags can be recycled with plastic.



#### **WARNING**

Keep the plastic packaging materials away from children due to the risk of suffocation.

### USE AS ROLLATOR

The Rollz Motion is delivered already complete for use. You only have to screw in the adjustment handles (see above) and adjust the handles to the correct height. Also attach the bag under the seat (**see above**).

Read all points carefully before using the Rollz Motion rollator:

- What fits where?
- Unfolding & folding
- Adjusting height for the correct posture
- Walking with the Rollz Motion
- Operating the brakes
- Resting on the Rollz Motion
- Going over thresholds and curbs.

## What fits where?

### Figure 5:

1. Handles
2. Frame
3. Rear wheels with drum brakes
4. Red release handle for folding up the rollator
5. Front wheels
6. Front

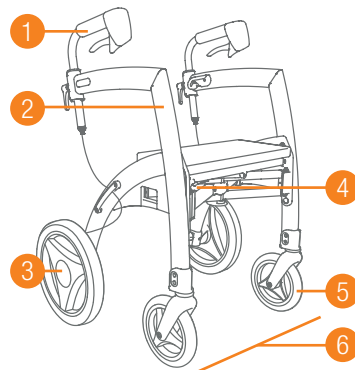


Figure 5: What fits where

### Figure 6:

7. Handbrakes
8. Parking brake levers
9. Height indexation
10. Adjustment handles
11. Adjusting screws for adjusting the brakes
12. Curb assistants
13. Seat cushion

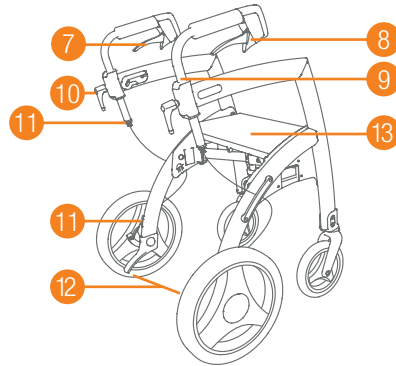


Figure 6: What fits where

## Unfolding & folding

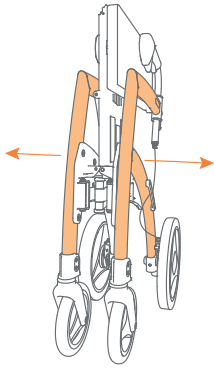
When folded, the Rollz Motion forms a compact package that fits in almost any car.

Unfolding goes as follows:

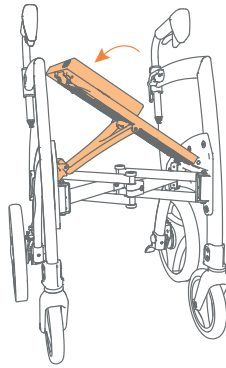
- a. Pull the frame sides of the Rollz Motion apart until almost completely unfolded (**Figure 7**).
- b. Push the seat down until it clicks into place. Important: the seat is not secured until you have clearly heard it 'click' (**Figure 8**).
- c. Pull away the seat cushion and place it straight on the seat (**Figure 9**).

### CAUTION

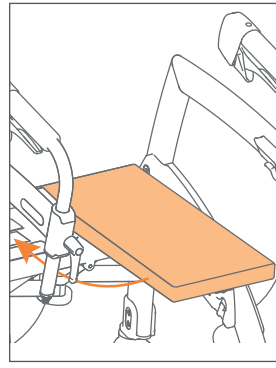
Double check if the seat is locked in. Carefully lift the seat in the middle to make sure that it is properly locked in place. Only then can the Rollz Motion be safely used.



**Figure 7:** Unfold by pulling the frame outwards.



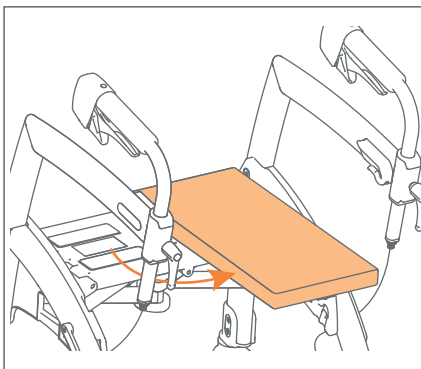
**Figure 8:** Push the seat down till you hear a click.



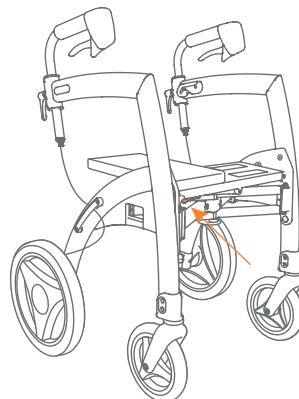
**Figure 9:** Pull away the cushion and attach it on the seat.

Folding goes as follows:

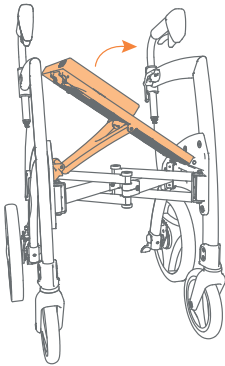
- a. Before you fold the frame, the underseat basket accessory (if attached) should be emptied.
- b. Remove the transport chair package if it is placed on the rollator. Read ***Disengaging the transport chair package*** for instructions.
- c. Pull the seat cushion away, turn it 90 degrees and place it crosswise on the side of the red handle (**Figure 10**).
- d. Push the red release handle under the seat (**Figure 11A**) and lift the seat partially (**Figure 11B**).
- e. Push the sides of the frame towards each other till the rollator is completely folded (**Figure 11C**).



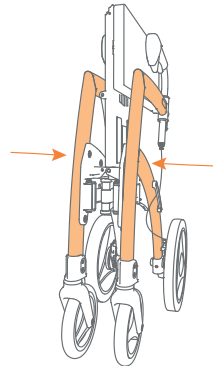
**Figure 10:** Place the seat cushion crosswise.



**Figure 11A:** Push the red handle while lifting the seat.



**Figure 11B:** Lift the seat partially.



**Figure 11C:** Push the frame further inside.

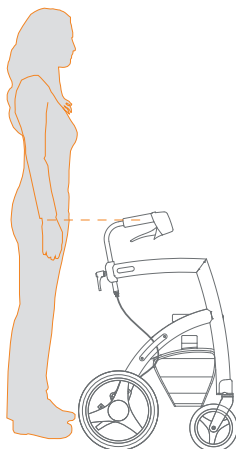
**NOTE**

When you fold the frame, the underseat basket accessory (if attached) should be empty, and the wheelchair package should be detached.

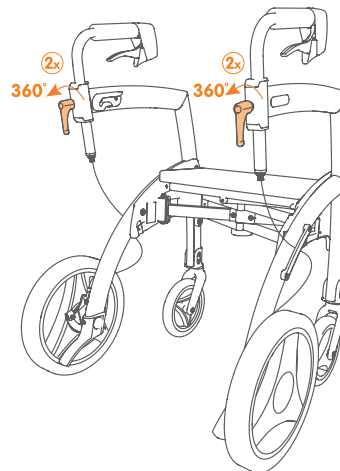
**Adjusting the height for correct posture**

Setting the correct height (**Figure 12**) is crucial for an optimal use of the Rollz Motion. The height can be adjusted in between the minimum and maximum positions. This way the Rollz Motion can easily be adapted to individual needs.

- a. Loosen the adjustment handles on the handles counterclockwise (**Figure 13 and 14**).



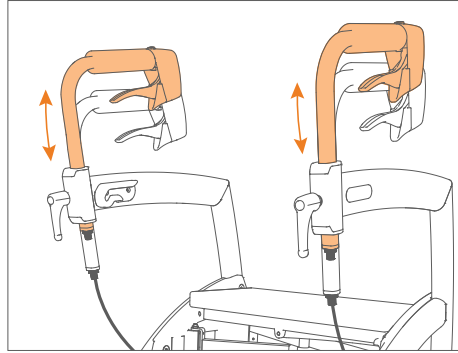
**Figure 12:** Determine the correct height.



**Figure 13:** Loosen the adjustment handles.

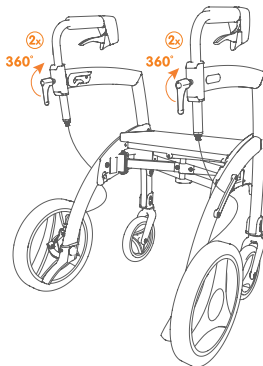


**Figure 14: Rotate counterclockwise.**

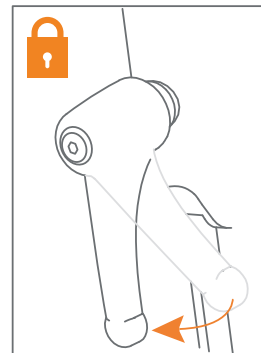


**Figure 15: Set the correct height.**

- b.** Slide the handles to the correct height (**Figure 15**).
- c.** To determine the correct height, stand between the Rollz Motion handles with your arms hanging near the body. The handles should be at the height of your wrists (**Figure 12**).
- d.** Check whether both handles are at the same height using the height indexation.
- e.** Make sure the handles are positioned in a straight line above the frame of the Rollz Motion, pointing forward.
- f.** Turn the adjustment handles clockwise to tighten them (**Figure 16A and 16B**).
- e.** Place the adjustment handles vertically so that they point straight down. You do this by gently pulling the adjustment handle outwards and turning it to the correct position (**Figure 17**).

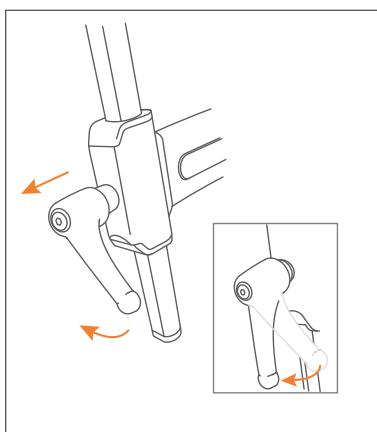


**Figure 16A: Tighten the adjustment handles.**

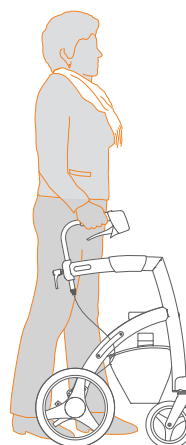


**Figure 16B: Tighten**





**Figure 17:** Set the adjustment handle in the right position.



**Figure 18:** Walk upright close to the rollator.

### CAUTION

Always set both handles at the same height to maintain stability. When height is incorrectly set, this may cause imbalance that may increase the risk of injury. If the rollator is not adjusted to the correct height, it can lead to neck or back pain.

### Walking with the Rollz Motion

Thanks to the ergonomic design, you can walk upright, stable and comfortable with the Rollz Motion.

- a.** First make sure the handles are adjusted to the correct height. See above in ***Adjusting the height for correct posture.***
- b.** While walking, stand in between the handles and, if necessary, lean on the Rollz Motion. This way you walk as close as possible to the walker, which offers the most support (**Figure 18**).
- c.** Keep your arms and hands relaxed, that prevents too much tension.
- d.** Keep an eye on your surroundings. Do not focus your eyes downwards, but forwards, which improves the balance.

### CAUTION

The bank angle must not exceed 3.5°. If the banking angle is bigger there is a risk of tipping over with the rollator.



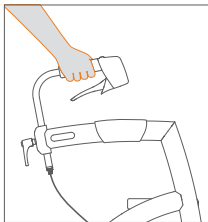
## WARNING

Prevent yourself from driving one or all the wheels in a hole or an uneven terrain. The rollator could tilt diagonally forwards and you might fall. The rollator could get damaged as well.

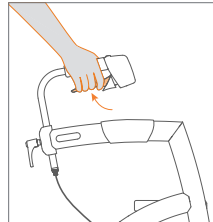
## Operating the brakes

The Rollz Motion has advanced drum brakes that work in all weather conditions. The brakes are easy to operate and can provide varied braking power. The harder you squeeze the brakes, the more you brake. The brakes can be locked when you park the Rollz Motion so that it does not roll away. Test the braking power regularly, especially before the first use, to experience how they work.

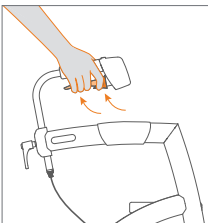
- a. While walking, keep the fingers loosely around the handles (**Figure 19**). You can also keep them around the hand brakes, with your thumb on the inside of the handle.
- b. Squeeze the hand brakes for braking (**Figure 20**).
- c. Do you want to use the parking brake to make sure the rollator does not roll away? First squeeze the hand brakes and simultaneously squeeze the parking brake levers. Then release the brakes. Your walker is now in the parking position (**Figure 21**).
- d. To remove the walker from the parking position, squeeze the hand brakes again and release them (**Figure 22**). The rollator is not in parking position anymore.



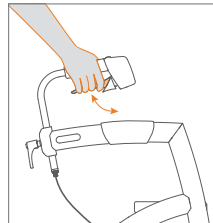
**Figure 19: Driving.**



**Figure 20: Braking.**



**Figure 21: Apply the parking brake.**



**Figure 22: Release the parking brake.**

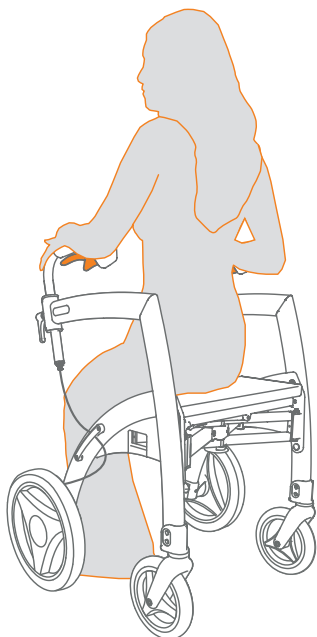
**WARNING**

When you walk and you press the brakes too hard, the Rollz Motion can stop too quickly.

**Resting on the Rollz Motion**

The Rollz Motion rollator gives support when walking. If you want to take a break, you can also sit on it.

- a. Always apply the parking brake before attempting to sit (see **Operating the brakes**), otherwise the Rollz Motion can roll away while attempting to sit on it or while sitting on it.
- b. Sit down on the rollator seat from the rear (**Figure 23**). Always ensure that the Rollz Motion walker is in the parking position.



**Figure 23:** Sitting on the rollator seat.

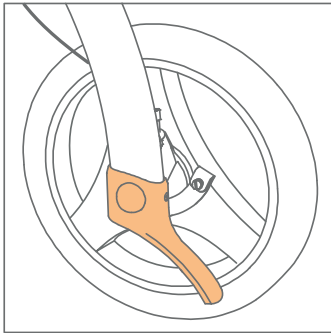
**CAUTION**

The walker is not suitable for moving yourself around whilst sitting. It is not designed for this purpose. You could fall while doing this, with all the associated risks.

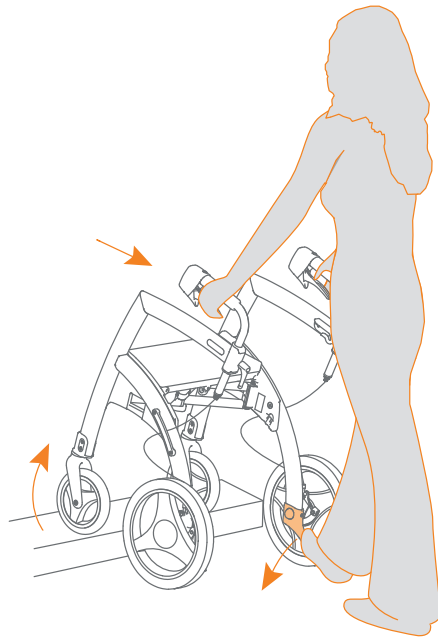
## Going over thresholds and curbs

To easily get on pavements up to a height of around 15 cm, or over thresholds, the Rollz Motion has two curb assistants.

- a. Place the Rollz Motion rollator with the front wheels against the threshold or curb.
- b. Push the left or right curb assistant (**Figure 24**) down with your left or right foot, while tilting the Rollz Motion towards you with your hands. This way, the front wheels get off the ground. Now push the Rollz Motion forward until you are clearly on the curb or over the threshold with the front wheels (**Figure 25**).
- c. Place the front wheels onto the sidewalk or ground.
- d. Then push the walker further forward until the rear wheels are also completely on the pavement or over the threshold.



**Figure 24:** Use the curb assistant.



**Figure 25:** Getting on the curb or pavement or go over a threshold.

## FROM ROLLATOR TO TRANSPORT CHAIR

The Rollz Motion is delivered with the transport chair package included. This package can be attached to the Rollz Motion for departure (**Figure 26**). This allows the rollator to be transformed into a transport chair on the road, in less than a minute. You only need to pull up the transport chair package, place the footrests on the frame and turn the handles. Then you can sit in the transport chair. The transport chair can be turned into a walker again just as easily.

To be used as a transport chair, someone needs to push it. A user who does not have somebody else accompanying him, cannot use the Rollz Motion as a transport chair. However, the user can sit comfortably in it.

### CAUTION

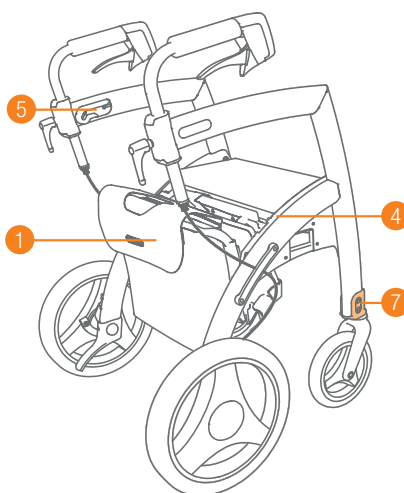
The Rollz Motion transport chair can carry a maximum weight of 125 kg or 275 lbs. This transport chair is intended to be used by only one person at a time. When multiple persons are sitting on the transport chair or rollator, the Rollz Motion can be damaged.

### WARNING

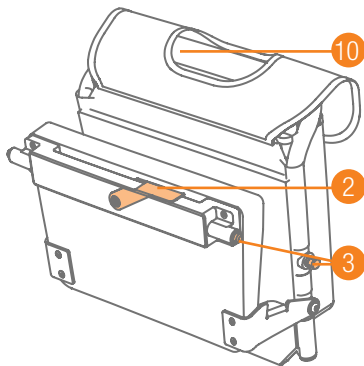
During transport in a wheelchair accessible taxi, bus, train or other vehicle, the user cannot remain seated in the Rollz Motion transport chair. The transport chair is not intended for this use.

### What fits where on the rollator and wheelchair in one

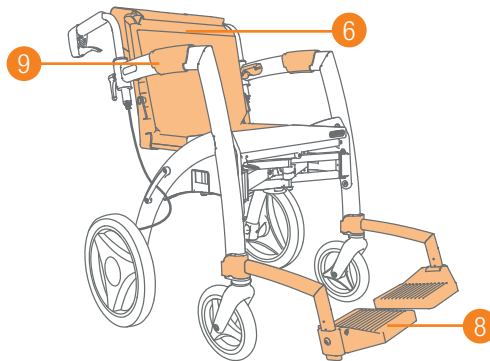
1. Transport chair package bag
2. Red handle
3. Locking bolts
4. Notch behind the seat
5. Upper guide rails on the frame
6. Backrest
7. Footrest holders
8. Footrests
9. Armrests
10. Handle transport chair package



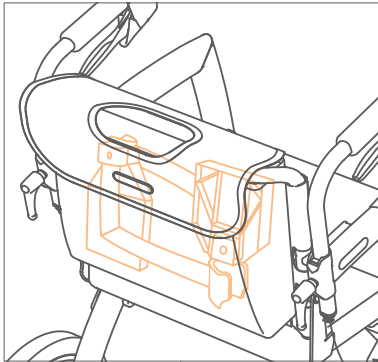
**Figure 26:** Rollz Motion rollator with attached transport chair package.



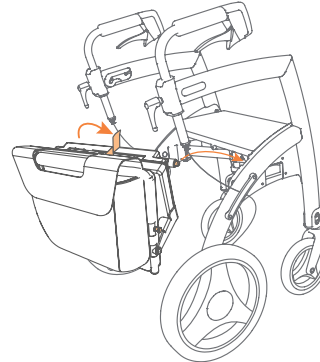
**Figure 27:** Transport chair package.



**Figure 28:** Rollz Motion in transport chair position.



**Figure 29:** The footrests in the bag of the transport chair package.



**Figure 30:** Attaching the transport chair package.

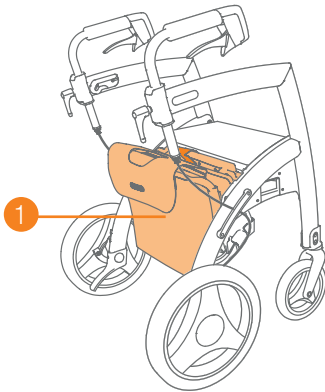
### Attaching the Rollz transport chair package

- a. Hold the Rollz transport chair package with the side of the bag towards you (**Figure 30**).
- b. Lift the red handle with your other hand so that the locking bolts will be tied in.
- c. Place the Rollz transport chair package in the two notches behind the seat (**Figure 31**).
- d. Push the red handle back down without force to lock the transport chair package. The locking bolts will be released so that the package is properly secured (**Figure 32**). You can now walk with the Rollz Motion walker, carrying along the transport chair package.

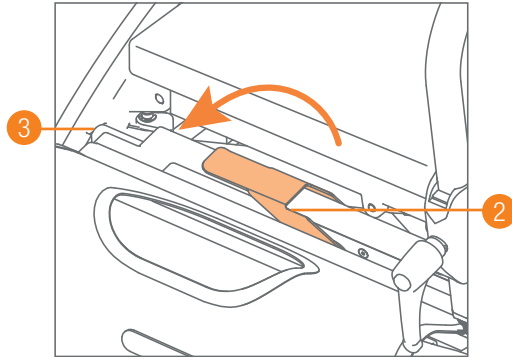
- e. If the red handle is not going down without forcing it, take the transport chair package out of the notches behind the seat and try again. Please contact your supplier if you still have difficulties after several attempts.

**NOTE**

Forcing down the red handle can damage the Rollz Motion.



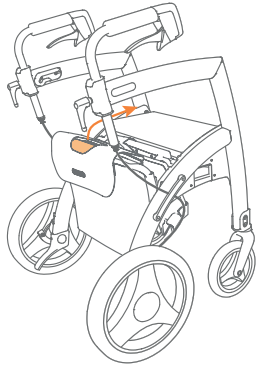
**Figure 31:** Transport chair package attached.



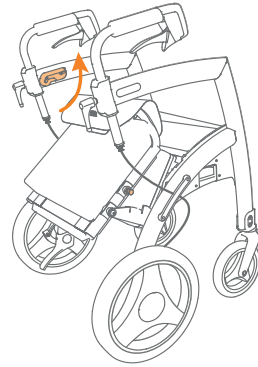
**Figure 32:** Locking the transport chair package.

**Pulling up the Rollz transport chair package**

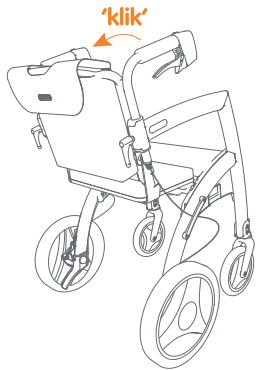
- a. Attach the transport chair package to the Rollz Motion before you go out (**Figure 31**).
- b. To convert the walker to a transport chair, the transport chair package needs to be pulled up. Take the handle of the transport chair and pull slightly up and towards the front until halfway up the frame (**Figure 33**).
- c. Pull the backrest further up and then back (**Figure 34**) so that the locking bolts click into the upper guide rails on the frame (**Figure 35**). If the upper locking pins do not slide smoothly into the upper guide rails on the frame, push the backrest forward until halfway up the frame and try again.
- d. Loosen the adjustment handles counterclockwise (**Figure 36**) and turn the handles around via the outside, until they are pointing towards the back (**Figure 37**). Adjust the height for the person pushing the transport chair and turn the adjustment handles clockwise to tighten (**Figure 38**). See **Adjusting the height for correct posture**.



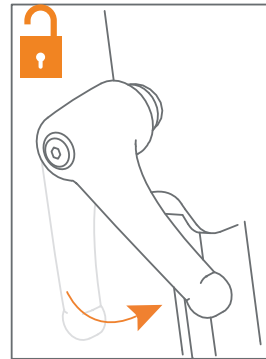
**Figure 33:** Pull the backrest upwards and forwards.



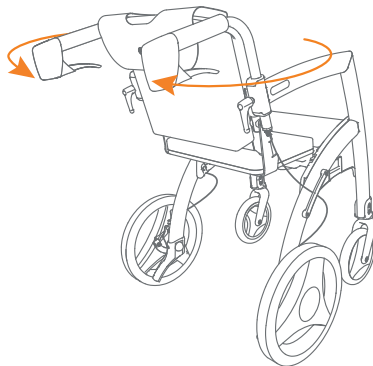
**Figure 34:** Pull the backrest further up.



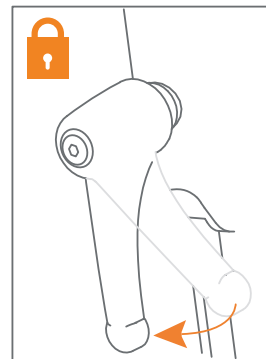
**Figure 35:** Click the backrest into the guide rails.



**Figure 36:** Loosen the adjustment handles.



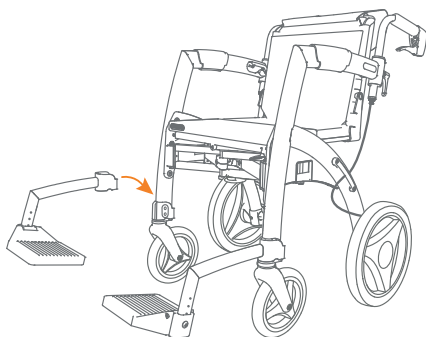
**Figure 37:** Turn handles.



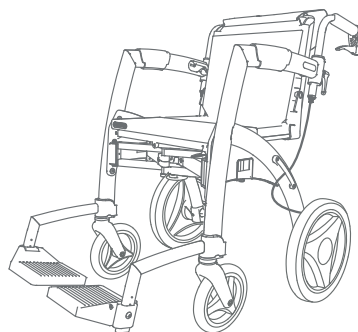
**Figure 38:** Tighten the adjustment handles.



- e. Take the footrests out of the transport chair bag and place them at the front of the Rollz Motion, into the footrest holders on the frame. Slide them down from the top of the footrest holders (**Figure 39**). Do not apply force if the footrests do not slide smoothly over the footrest holders. Take them out and try again.
- f. The transport chair is now ready for use (**Figure 40**).



**Figure 39:** Place the footrests.



**Figure 40:** Transport chair is ready to use.

**NOTE**

Do not apply force when pulling up the transport chair package does not go smoothly. This can damage the transport chair package. Contact your supplier if the problem continues after several attempts.

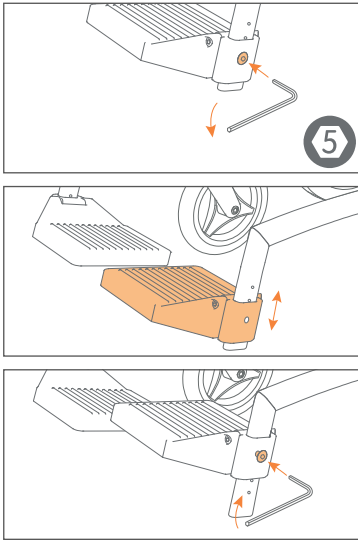
**CAUTION**

Before you sit down, always check that the locking bolts are correctly secured in the guide rails. Do not sit down if one of the locking bolts is not secured. Instead, try to place the seat again.

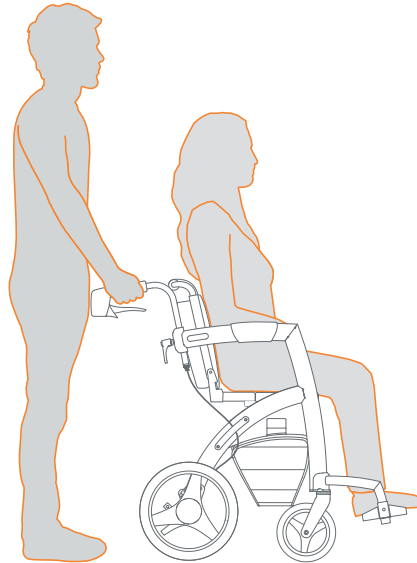
**Setting the footrests (once only)**

The Rollz Motion is supplied with two adjustable footrests. You can adjust them to the desired height with the supplied size 5 Allen key (**Figure 41**).

The correct height depends on the length of the lower leg and the way the user sits. If the footrests are set too high, there will be too much pressure on the buttocks. If the footrests are set too low, the pressure on the upper legs is too high. In a correct position, the user sits with his lower legs at an angle of about 90 degrees (**Figure 42**).



**Figure 41: Adjusting the height of the footrests with an Allen key size 5.**

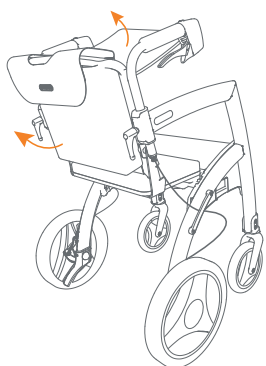


**Figure 42: Good sitting position in the wheelchair.**

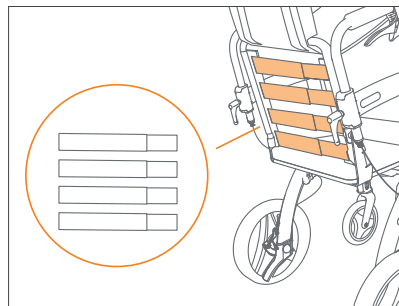
### Setting the backrest (once only)

Adjustment straps are placed in the backrest of the Rollz transport chair package. For optimal seating comfort, it is important to adjust these adjustment straps to the user. It is only necessary to do this for the first use - or if the user has undergone major changes in weight.

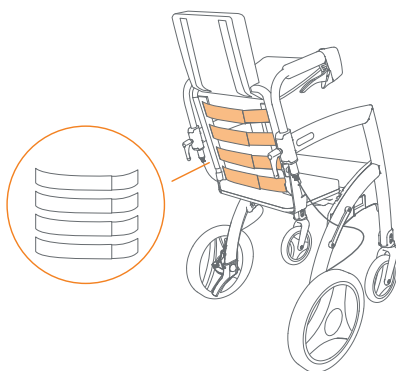
- a. Turn the Rollz Motion into a transport chair (**Figure 40**) and remove the footrests from the transport chair package bag.
- b. Pull up the bag of the transport chair package and the backrest cover from the bottom (**Figure 43**). The adjustment straps are now clearly visible (**Figure 44**).
- c. Adjust the straps by pulling off the Velcro and fastening it again to the desired setting (**Figure 45**).
- d. In most cases, the lower straps will be adjusted looser than the upper two straps (**Figure 46**). Attach the Velcro so that the user's pelvis is properly upright, and the backrest supports the back well.
- e. Put down the backrest cover and the transport chair package bag.
- f. Try out if the user can comfortably sit in a correct sitting position (**Figure 47**).



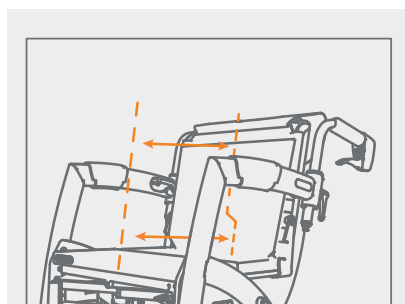
**Figure 43: Clear adjustment straps.**



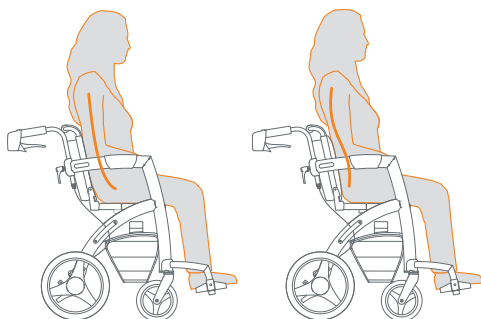
**Figure 44: Four adjustable adjustment straps.**



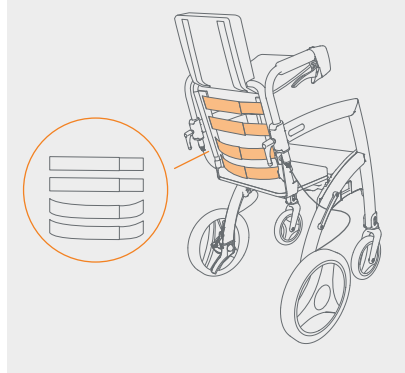
**Figure 45: Loosen for more seat depth.**

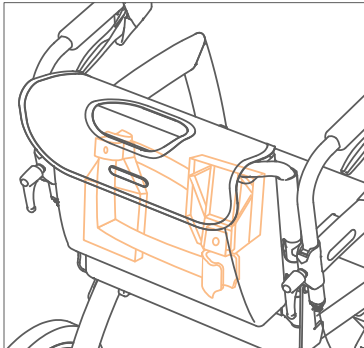


**Figure 46: Lower two back straps loosened.**

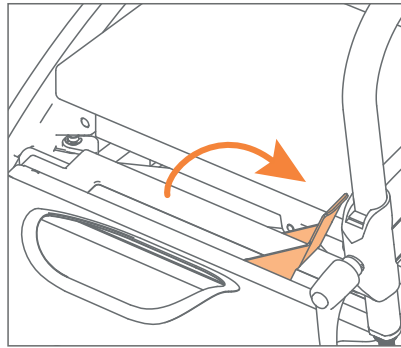


**Figure 47: Before and after adjusting the back straps, on the right you see the correct sitting position.**





**Figure 48: Storing footrests mirrored.**



**Figure 49: Unlocking the transport chair package.**

### **Pulling down the transport chair package**

Do you want to turn the transport chair into a rollator?

- a.** Remove the footrests. Slide the footrests up until released from the footrest holders. Put them back into the bag of the Rollz transport chair package, mirrored to each other (**Figure 48**).
- b.** Grasp the handle of the transport chair package and push the backrest forward till halfway the frame. Then push the backrest back and down until it gets behind the seat. Then the transport chair package is folded.
- c.** Loosen the adjustment handles counterclockwise and turn the handles through the outside until they point straight forward. Set the correct height for you and tighten the adjustment handles clockwise. See **Adjusting the height for correct posture**.
- d.** The transport chair package stays in place when folded and the rollator can be used to walk.

### **Removing the transport chair package**

- a.** Pull up the red handle without force. This way the locking bolts are tied in, and the transport chair package unlocked (**Figure 49**).
- b.** Hold the handle of the transport chair package and pull it up without force.
- c.** Then push down the red handle.
- d.** The package can now be stored aside, for example when transporting the Rollz Motion in a car. The footrests remain inside.

## USING AS TRANSPORT CHAIR

### Matching your pace

Whoever sits in the transport chair and is being pushed for the first time, will need time to get used to it. Same goes for the pusher. It is best to constantly coordinate with the person in the transport chair about the pace and the route to be taken. This way you both get used to the new situation. Walk slow, so you can adjust in time.

### Safety instructions

#### CAUTION

Ensure the straps in the backrest are properly adjusted (see **Setting the backrest**). If the seat depth is large enough, the weight of the person is placed as far back in the seat as possible. That is safer for the user but also easier for the pusher to push.

In the dark or with heavy rainfall, visibility on the road can be obstructed. Look together for the best and safest walking route. Good visibility and sight are important.



#### WARNING

- Do not drive into a hole or uneven terrain. The transport chair might tilt with the person sitting in it.
- Do not collide hard against ledges or elevations. The person sitting in the transport chair might be launched out of it.
- While walking with the transport chair, look carefully ahead to determine a safe route.
- Attention: do not push the transport chair off the pavement or any unevenness facing forward. This can be dangerous because the person in the transport chair might topple over. Turn the transport chair around and go backwards off the pavement.

### Going up a curb

To go up a curb onto a pavement (**Figure 50**):

- a. Place the front wheels of the wheelchair against the curb.

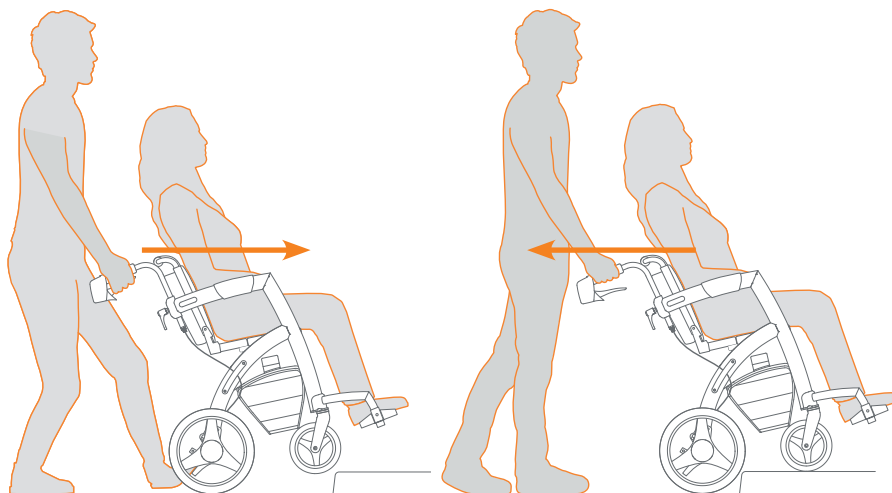
- b.** Squeeze the brakes, take a small step back and carefully tilt the wheelchair towards you. This way the front wheels lift off the ground. It goes easier when the pusher presses the curb assistant down with one foot.
- c.** Release the brakes. Drive the transport chair on the rear wheels forward, until the front wheels are above the pavement. Step forward.
- d.** Gently lower the front wheels on the pavement, drive a little forward and push until the rear wheels are on the pavement as well.
- e.** Squeeze the brake and step onto the pavement yourself.

It is often easier to use the dropdown of the curb of the pavement (if any).

### Going off the pavement safely

To go down a curb from the pavement (**Figure 51**):

- a.** Look carefully ahead to choose the smoothest route possible.
- b.** Carefully approach curbs, height differences or uneven terrain.
- c.** When going down a curb, the pusher turns the wheelchair and slowly drives backwards off the curb.
- d.** This way, the person who sits leans against the backrest when the move is done.



**Figure 50:** Going up a curb onto a pavement. **Figure 51:** Getting off the pavement backwards.



**WARNING**

If the pusher suddenly moves forward with the transport chair from a curb or ledge that is higher than about 3 cm, the person in the transport chair can be launched forward and even fall out. This can also happen if the pusher hits a ridge hard. Therefore, prevent yourself from driving or crashing into an obstruction.

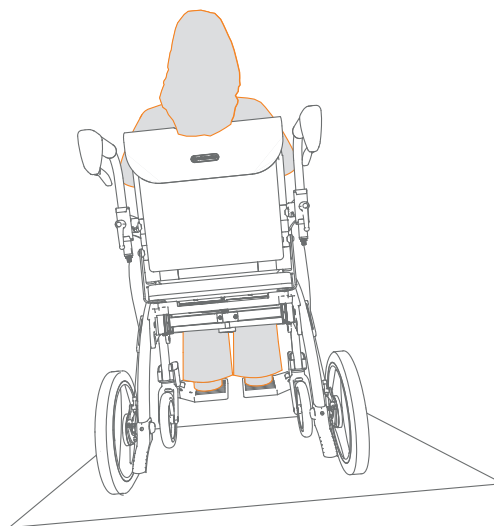
Also avoid holes in the pavement or potholes in the road surface. One of the front wheels can end up abruptly in a hole that causes the wheelchair to unexpectedly tip over. The disproportionate amount of force on one of the front wheels might also damage the suspension. So be careful and choose a safe route.

**Slopes**

The transport chair is intended for use on a hard, level surface. It is more difficult to keep a course on roads slightly banking. The slope should certainly not be too strong to prevent tilting (**Figure 52**).

**CAUTION**

- The sideways slope angle must not exceed 3.5°. If the lateral angle is bigger there is a risk of tipping over with the transport chair.
- If you walk up a slope, pushing can be tough. If the pusher wants to pause, put the transport chair on the parking brake.
- Be very careful when walking down a slope. The pusher must brake gently to prevent it from going too fast.
- Be sure not to drive on too steep slopes.



**Figure 52: The maximum lateral slope angle is 3.5°.**

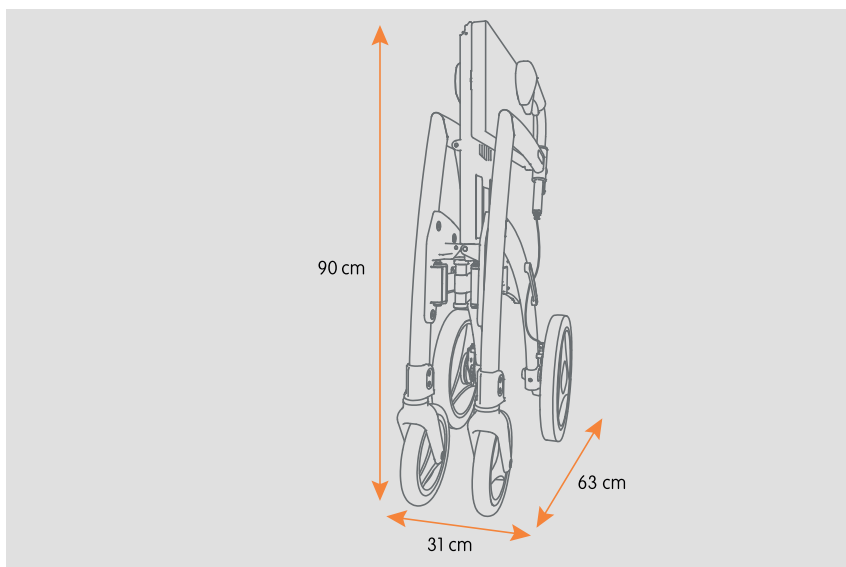
## SPECIFICATIONS ROLLZ MOTION

### Product specifications (Figure 53 - 54)

PRODUCT MEASUREMENTS			
	Rollz Motion <sup>2</sup>	Rollz Motion <sup>2</sup> Small	Rollz Motion Performance
Weight rollator	11,6 kg	11,6 kg	11,4 kg
Weight transport chair package	3,4 kg	3,4 kg	3,4 kg
Rollator unfolded H x D x W	87-99 x 63 x 67 cm	83-95 x 63 x 67 cm	87-99 x 63 x 67 cm
Transport chair unfolded H x D x W	81-94 x 112 x 67 cm	78-91 x 112 x 67 cm	81-93 x 112 x 67 cm
Measurements folded H x D x W	90-99 x 63 x 31 cm	85-95 x 63 x 31 cm	90-99 x 63 x 29 cm
Rear wheels diameter	12 inch	12 inch	12½ x 2¼ inch
Front wheels diameter	8 inch	8 inch	8 x 1¼ inch

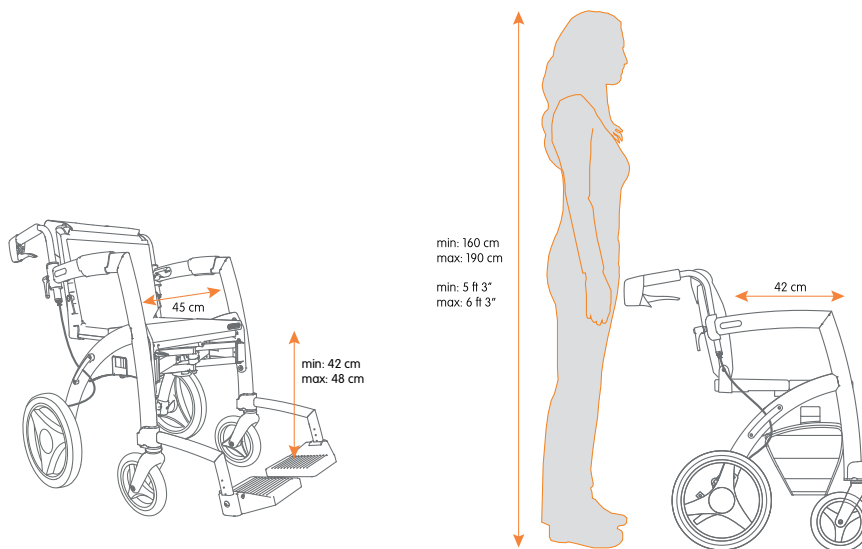
ERGONOMIC DIMENSIONS			
	Rollz Motion <sup>2</sup>	Rollz Motion <sup>2</sup> Small	Rollz Motion Performance
Maximum weight of user	125 kg	125 kg	125 kg
Minimum and maximum height of the user and pusher:	Ca 1,60 m tot 1,90 m	Ca 1,50-1,85 m	Ca 1,60 m tot 1,90 m
Seat of rollator H x D x W	55 x 20 x 45 cm	50 x 20 x 45 cm	55 x 20 x 45 cm
Seat of transport chair H x D x W	42-48 x 42 x 45 cm	37-43 x 42 x 45 cm	43-49 x 42 x 45 cm
Height handles rollator	87-98 cm	82-94 cm	86-98 cm
Height handles transport chair	81-93 cm	78-90 cm	81-92 cm
Distance between handles	44,5 cm	44,5 cm	44,5 cm





**Figure 53:** This is how compact the folded Rollz Motion is.

English



**Figure 54:** Ergonomic dimensions of the Rollz Motion<sup>2</sup> transport chair.

## Information about the material

**Frame:** welded aluminium with coating.

**Handles:** polyurethane (PU) foam.

**Seat cushion cover and transport chair package:** 100% polyester.

**Inner cushion seat and transport chair package:** filling of PU foam or polyurethane foam.

**Front wheels of the Rollz Motion<sup>2</sup>:** plastic rims with PU rubber tires.

**Rear wheels of the Rollz Motion<sup>2</sup>:** plastic rims with EVA foam rubber tires. EVA or ethylene vinyl acetate is a flexible, tough, UV and weather resistant, insulating, odorless and durable material that is lightweight and shock-absorbent.

**Front and rear wheels of the Rollz Motion Performance:** plastic rims with pneumatic tires. The tire is made of synthetic rubber, the inner tube of synthetic rubber with a so-called car valve.

**Armrests:** an elastic fiber fabric of neoprene and synthetic rubber (Styrol Butadiene Rubber) filled with EVA foam rubber.

**Footrests:** aluminium frame with plastic footrests.

## ACCESSORIES

The functionality of the Rollz Motion can be expanded by using accessories such as a travel cover, 3-in-1 transport chair package holder (cane and shopping bag holder integrated), umbrella, belt, underseat basket, cup holder and flexible back support. Use only original or Rollz International BV approved accessories. New accessories are regularly released. Visit [www.rollz.com](http://www.rollz.com) or ask your supplier for new accessories.

## MAINTENANCE

Regular maintenance extends the life and increases the safety of your Rollz Motion.

### Cleaning/disinfecting

Clean your Rollz Motion frequently to keep it in optimal condition.

- a. Clean the frame and handgrips using lukewarm water and a cloth. Thoroughly dry your Rollz Motion after cleaning. For more resistant stains you can use a mild detergent.

- b. Avoid excessive water contact with moving parts, such as axles and hinge points.
- c. The handles of the rollator, the handle of the transport chair package and the armrests may not be disinfected with an alcohol-based disinfectant. This will damage the material. Clean these parts with warm soapy water.
- d. The wheels can be cleaned using lukewarm water and a brush with plastic bristles. Do not use a wire brush because it can damage your Rollz Motion.
- e. Before passing the Rollz Motion on to a new user, it must be disinfected.

**NOTE**

Do not use alcohol-based disinfectant.

**Washing the seat cover**

The cover of the seat cushion is washable; always remove the inner cushion before washing.

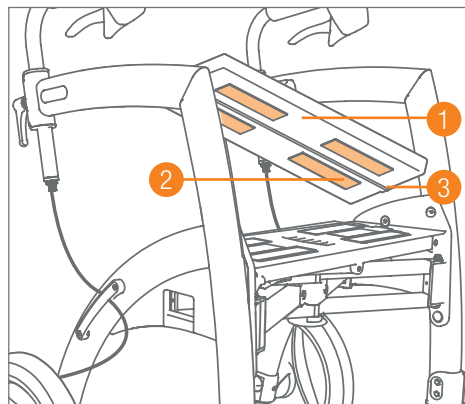
- a. Pull the Velcro on the cover of the cushion off from the seat (**Figure 55**).
- b. Unzip the cover and remove the inner cushion.
- c. The cover is now ready for washing in the washing machine at a maximum temperature of 30 °C or 86 °F.
- d. Simply dry the cover in the air, not in the dryer.
- e. Put the inner cushion back in the cover and zip up the seat.
- f. Place the cushion back on the seat.

**NOTE**

Never bleach or dry-clean the cover and do not iron it.

**What is where?**

- 1. Seat cushion
- 2. Velcro
- 3. Zipper



**Figure 55: Removing the seat cushion from the rollator.**

## Adjusting the brakes

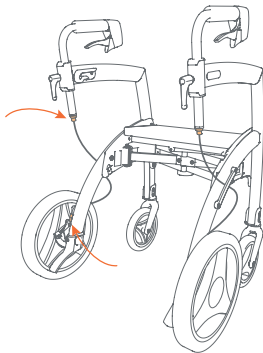
By using the Rollz Motion, the brakes can wear out. As a result, it may be necessary to readjust the brakes. When the brakes are correctly adjusted, you prevent problems and can make optimal use of them. Check the brakes regularly, preferably before each use. When the Rollz Motion is on parking brake, the wheels should not turn. When the hand brakes are released, the Rollz Motion should not be slowed down.

If the brakes do not work properly, they can be adjusted in two ways: at the top and bottom of the brake cable (**Figure 56**). The adjustment at the top of the brake cable (just below the height adjustment handle) is for fine-tuning, so the performance of the brake can be set a little tighter. The adjustment at the bottom of the brake cable (near the rear wheels) is for a more radical adjustment. Make sure that both the left and right brakes are properly adjusted.

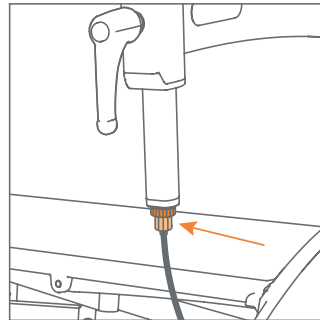
### Brake adjustment at the top of the brake cable

You can tighten the brakes using the brake adjustment at the top.

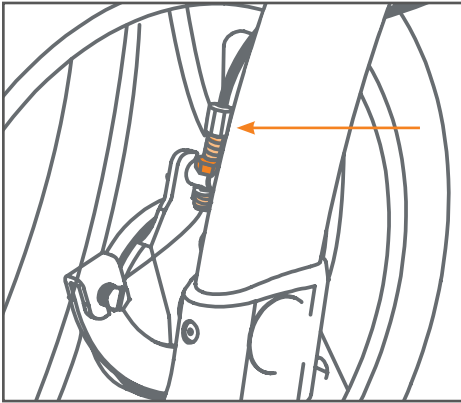
- a. The Rollz Motion must not be on the parking brakes while adjusting the brakes.
- b. First loosen the locking ring (pull the cable down to make it easier). This gives you the space to tighten or loosen the adjustment screw under it (**Figure 56**).
- c. Tighten the locking ring again and check if the brake provides the desired braking force.
- d. Do the same on the other side and check if both brakes offer the same resistance.



**Figure 56:** Brake adjustment via the adjustment screws at the top and bottom of the brake cable.



**Figure 57:** Brake adjustment via the adjustment screw, just below the locking ring.



**Figure 58:** Brake adjustment via the circlip (dark orange) and the adjusting screw, detail.

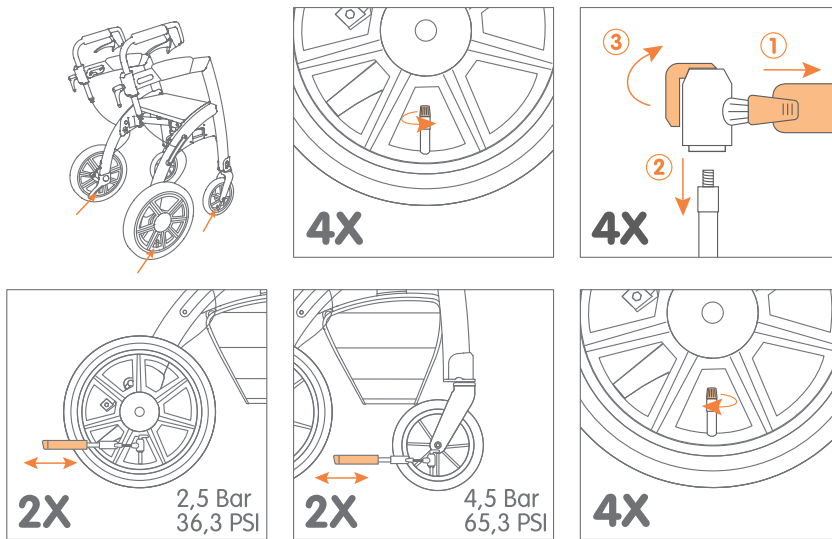
### Brake adjustment at the bottom of the brake cable

If you need to tighten the brakes more than what the top adjustment will allow, you can further adjust using the bottom brake adjustment.

- a.** The Rollz Motion should not be on the parking brakes while adjusting the brakes.
- b.** Stay at the rear of the Rollz Motion when adjusting the brakes. Loosen the locking ring at the bottom of the brake cable (pull the cable up to make it easier). Turn the adjustment screw above it to shorten or extend the brake cable (**Figure 58**). Turn clockwise for more braking power, and counterclockwise for less braking power.
- c.** When the brake has the desired force, tighten the locking ring.
- d.** Do the same on the other side.
- e.** Check whether the braking force on the left and right side is evenly distributed.

### CAUTION

If the brakes do not function properly after adjusting them, contact your supplier immediately and do not use the Rollz Motion.



**Figure 59: Inflating the pneumatic tires.**

### **Inflating the pneumatic tires (of the Rollz Motion Performance)**

The Rollz Motion has solid rubber tires made of PU and EVA foam, while the Rollz Motion Performance has four pneumatic tires. These pneumatic tires need to be provided with extra air regularly for optimal usage (**Figure 59**). The inner tubes are equipped with Schrader valves, also known as car valves. Always bring the included pump with you on the road to use it if necessary. It fits in the bag of the wheelchair package.

About two pumps per band are usually enough to get the recommended pressure. Both rear tires must have a maximum pressure of 2.5 bar ( $\approx$  2.5 atmospheres or 35 PSI or 240 kPa). The front tires may have a maximum pressure of 4.5 bar ( $\approx$  4.5 atmospheres or 65 PSI or 450 kPa). Do not inflate them too hard.

#### *NOTE*

Check frequently whether the tires still have enough air. If pushing the Rollz Motion becomes harder, than the tires are too soft.

#### *CAUTION*

Do not inflate the tires over the advised pressure because they could explode under high pressure.

## Replacing of parts

Wearable parts, like handles' foam, tires, brake cables and the seat cushion, are subject to wear and tear. Please contact your supplier for the replacement of parts if necessary.

### NOTE

Only use original or Rollz International BV approved parts.

## WARRANTY

Is something wrong with your Rollz Motion within two years of purchase? Then contact your supplier immediately. They will look for a solution as quickly as possible in consultation with us. We apply the warranty provisions below.

Repairs are also possible after the warranty period has expired, against reimbursement of costs incurred. Please contact your dealer directly for this.

### Warranty provisions

Rollz® International BV, established in Delft in the Netherlands (hereinafter "Rollz"), in its capacity as manufacturer, guarantees the Rollz Motion<sup>2</sup> or Rollz Motion Performance (hereafter: "product") are produced under the following provisions:

1. The general warranty period for the first owner (hereinafter: "customer") is 24 months from the date of purchase.
2. Rollz gives a five-year guarantee from the date of purchase on material and construction errors of the frame during normal use and maintenance.
3. The warranty gives the right to repair, explicitly not to exchange or to take back a product.
4. In case of repair, the customer takes care of the transport of the product to and from the store where it was purchased (the "supplier"). The supplier will arrange the repair in consultation with Rollz.
5. The warranty can only be invoked if the customer provides the supplier with a copy of the purchase receipt with purchase date and a clear description of the complaints, together with the defective product.
6. If necessary, Rollz takes care of the transport of the product from the supplier to Rollz and vice versa for its own costs and risk, but only if the repair is covered by the warranty.

7. The warranty period is never extended, even in the case of repairs.
8. The warranty is not transferable and can therefore only be invoked by the first owner.
9. The warranty does not affect the rights that the customer has under the law.

The warranty does not apply in the following situations:

- a. if the customer has made or ordered changes or repairs without prior written permission from Rollz or the supplier;
- b. when defects have been caused by neglect or an accident and / or use or maintenance, other than what is stated in the manual;
- c. if the serial number is damaged or removed;
- d. if the damage to the product is the result of normal wear and tear.

### **Register you Rollz Motion**

Please register your product with Rollz International by filling out the online form on [www.rollz.com](http://www.rollz.com). Make sure to enter the serial number of the Rollz Motion.

This number can be found on the sticker on the seat (under the cushion). When registering, you can also sign up for an e-mail newsletter to stay informed about Rollz product news.

### **CONTACT**

Rollz International is always keen to further improve its products, so therefore we are interested in your opinion. This could be about the use of the product, the manuals or any other aspects.

Please send your tips or experiences to: [info@rollz.com](mailto:info@rollz.com).

Or contact us for any other questions or comments you may have:

#### **Rollz® International bv**

Rotterdamseweg 402M  
2629HH Delft  
The Netherlands

+31 (0)20 362 20 10  
[info@rollz.com](mailto:info@rollz.com)  
[www.rollz.com](http://www.rollz.com)



rollz

English



# BEDIENUNGSANLEITUNG

Der Rollator-und-Rollstuhl-in-Einem

rollz motion<sup>2</sup>  
rollz motion performance

DE

Deutsch

## Rollz® International BV - Rollz Motion

© Copyright 2020 Rollz® International BV

Diese Anleitung ist eine Übersetzung der niederländischen Originalanleitung der Rollz Motion<sup>2</sup> und Rollz Motion Performance. Diese Bedienungsanleitung wurde nach den derzeit besten verfügbaren Informationen erstellt. Die Informationen in diesem Dokument können sich ändern. Das gekaufte Produkt kann von dem Produkt, wie es in der Gebrauchsanleitung beschrieben wird, leicht abweichen. Die aktuellste Bedienungsanleitung kann auf [www.rollz.de](http://www.rollz.de) angefordert werden. Die Website [www.rollz.de](http://www.rollz.de) wird regelmäßig überarbeitet, um Sie über neue Informationen zu informieren.

Rollz® International BV kann für technische Fehler oder Unvollkommenheiten nicht haftbar gemacht werden.

### CE-Konformität

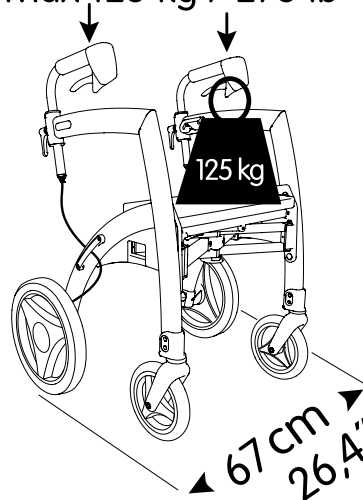
Dieses Produkt erfüllt die Anforderungen der Richtlinie 93/42 EWG für medizinische Geräte. Basierend auf den Einstufungsregeln in Anhang IX dieser Richtlinie wird das Produkt in die Klasse I (geringes Risiko) eingestuft. Diese Konformitätserklärung wurde unter der Verantwortung von Rollz® International BV auf der Grundlage von Anhang VII dieser Richtlinie ausgestellt.

### Internationale Normen

Der Rollz Motion ist vom TÜV Rheinland als Gehhilfe nach ISO-Norm 11199-2:2005 zertifiziert. Der Rollz Motion ist auch vom TÜV Rheinland als Rollstuhl, nach ISO-Norm 7176-8: 2014(Kor. 2015-09), zertifiziert. Der Rollz Motion ist von der US-amerikanischen Food and Drug Administration als ‚Class I Medical device‘ registriert.

**rollz**  
**motion<sup>2</sup>**

Max 125 kg / 275 lb



## INHALT

<b>Bevor Sie beginnen</b>	<b>87</b>
Wichtige Informationen	87
Sicherheitshinweise	88
Warnungen	88
Für wen ist dieses Produkt gedacht?	89
Für wen ist dieses Produkt nicht geeignet (Kontraindikation)?	89
Wiedereinsatz	90
<b>Beim Auspacken</b>	<b>90</b>
Prüfen Sie, ob Sie alles erhalten haben	90
Einschrauben der Einstellgriffe	90
Anbringen der 3-in-1 Halterung	91
Recycling von Verpackungsmaterial	93
<b>Gebrauch als Rollator</b>	<b>93</b>
Was befindet sich wo am Rollator?	94
Auseinander- und Zusammenfallen	94
Höhe einstellen für die richtige Körperhaltung	96
Mit dem Rollz Motion gehen	98
Bremsenbedienung	99
Auf dem Rollz Motion ausruhen	100
Schwellen und Bordsteinkanten	101
<b>Vom Rollator zum Rollstuhl</b>	<b>102</b>
Was befindet sich wo?	102
Befestigen des Rollstuhlpakets	103
Ausklappen des Rollstuhlpakets	104
Einstellen der Fußstützen (einmalig erforderlich)	106
Einstellen der Rückenlehne (einmalig erforderlich)	107
Einklappen des Rollstuhlpakets	108
Abkoppeln des Rollstuhlpakets	110
<b>Verwendung als Transportrollstuhl</b>	<b>110</b>
Ihr Tempo anpassen	110
Sicherheitshinweise	110

Bordsteine auffahren	111
Sicheres Fahren vom Bürgersteig	112
Abhänge	113
<b>Technische Spezifikationen</b>	<b>114</b>
Produktspezifikationen	114
Materialinformationen	116
<b>Zubehör</b>	<b>116</b>
<b>Wartung</b>	<b>116</b>
Reinigen/Desinfektion	116
Polster waschen	117
Bremsen justieren	118
Aufpumpen der Luftreifen (beim Rollz Motion Performance)	120
Komponenten auswechseln	121
<b>Garantie</b>	<b>121</b>
Garantiebestimmungen	121
Registrieren Ihres Rollz Motion	122
<b>Kontakt</b>	<b>123</b>

## BEVOR SIE BEGINNEN

Herzlichen Glückwunsch zu Ihrem Rollz Motion. Mit dieser Anleitung möchte die Rollz® International BV Ihnen helfen, Ihren Rollz Motion sicher und optimal zu nutzen.

Wir wünschen Ihnen viel Spaß mit dem Rollz Motion.

### Wichtige Informationen

- Lesen Sie diese Bedienungsanleitung aufmerksam durch, bevor Sie das Produkt benutzen und bewahren Sie sie nach dem Lesen sorgfältig auf, damit Sie sie später überprüfen können.
- Diese Anleitung wurde für den Rollz Motion<sup>2</sup>, Rollator-und-Rollstuhl-in-einem (eingeführt 2017) und für den Rollz Motion Performance (eingeführt 2019) verfasst.
- Gefährden Sie Ihre Sicherheit und die Sicherheit anderer Menschen in Ihrer Umgebung nicht durch unsachgemäße Benutzung dieses Produkts.
- Teile des Rollz Motion können sich unter Einfluss von Sonnenlicht leicht verfärben.
- Vermeiden Sie es, den Rollz Motion extremen Temperaturen auszusetzen, sie können zu Schäden an Komponenten führen, welche die einwandfreie Funktion des Rollators beeinträchtigen.
- Verwenden Sie ausschließlich original Rollz-Accessoires. Die Verwendung von nicht freigegebenem Zubehör kann unsicher sein und führt zum Erlöschen der Garantie.
- Verwenden Sie beim Auswechseln oder bei der Reparatur ausschließlich original oder durch Rollz® International BV zugelassene Ersatzteile. Lassen Sie die Reparatur von einem autorisierten Fachhändler durchführen. Die Verwendung anderer, nicht originalen, Teile kann unsicher sein und führt zum Erlöschen der Garantie.
- Eine Überlastung des Rollz Motion sowie falsches Auseinander- und Zusammenfallen, führen zu Schäden am Produkt, die zu einer unsicheren Situation führen können. Dies führt auch zum Erlöschen der Garantie. Sie finden die Garantiebestimmungen in dieser Anleitung.
- Der Rollz Motion ist patentiert und sowohl für den Markennamen als auch das Modell gilt Markenschutz.

- Sie finden die Serien- und Artikelnummern auf dem Produktsticker Ihres Rollz Motion. Der Aufkleber befindet sich auf dem Sitz unter dem Sitzkissen.
- Wir bitten Sie, Ihren Kauf auf [www.rollz.de](http://www.rollz.de) zu registrieren bei Rollz International.

### Sicherheitshinweise

- Der Rollz Motion ist ausschließlich dazu bestimmt, eine Person zu unterstützen/ zu befördern.
- Verwenden Sie immer die richtige Position für die Handgriffe. Die korrekten Positionen sind im Abschnitt **Höhe einstellen für die richtige Körperhaltung** zu finden.
- Justieren Sie die Bremsen regelmäßig, um einen Bremskraftverlust zu vermeiden. Wir empfehlen, die Bremsleistung regelmäßig zu überprüfen. Wie dies funktioniert, erfahren Sie im Abschnitt **Bremsen justieren**.
- Gehen Sie mit dem Rollz Motion nur auf 15° / 26,8% Gefälle abwärts, auf 7° / 12,3% Gefälle aufwärts und auf seitlichen Gefällen nicht höher als 3,5° / 6,1%.



### Warnungen

- Prüfen Sie, ob der Benutzer körperlich und geistig in der Lage ist, alle Aktionen selbstständig durchzuführen, oder ob der Benutzer Hilfe von anderen Personen braucht. Rollz International empfiehlt Ihnen, das regelmäßig zu überprüfen.  
Wenn der Benutzer nicht in der Lage ist, alle Funktionen auszuführen, stellen Sie sicher, dass immer Unterstützung bei der Verwendung des Produkts verfügbar ist.
- Benutzen Sie den Rollz Motion nicht, wenn ein Teil gebrochen, beschädigt, gerissen oder nicht vorhanden ist.
- Stellen Sie sicher, dass alle Teile vollständig eingerastet sind.
- Sorgen Sie dafür, dass der Rollz Motion sich niemals in der Nähe von offenem Feuer und anderen Hitzequellen, wie z.B. Elektro- oder Gasöfen befindet.
- Gehen Sie mit dem Rollz Motion nicht steile Abhänge hinauf oder hinunter.



- Der Benutzer kann während des Transports in einem (Taxi)bus nicht im Rollz Motion-Transportstuhl sitzen bleiben, da dieser nicht für diese Anwendung entwickelt wurde.
- Der Rollz Motion ist nicht zum Treppensteigen geeignet. Der Rollz Motion ist auch nicht geeignet, um über unwegsames Gelände wie Kies, Gras, Sand, Schlamm und Waldboden zu gehen.
- Der Rollz Motion Performance mit Luftreifen ist geeignet für den Einsatz auf etwas raueren Außenflächen, wie z.B. etwas holprigeren Straßen, trockenen, unbefestigten Sandstraßen, Gras (kurz geschnitten) und begehbaren Waldwegen. Der Rollz Motion Performance ist jedoch nicht für den Einsatz am Strand entwickelt worden.

### **Für wen ist dieses Produkt gedacht?**

Der Rollz Motion ist für Personen bis 125 kg und einer Größe von 1,60 m bis 1,90 m bestimmt. Der Rollz Motion dient Personen mit eingeschränkter Bewegungsmöglichkeit als Unterstützung beim Gehen z.B. im häuslichen Bereich oder im Freien. Der Rollz Motion eignet sich zum Gehen und Schieben (im Rollstuhlbetrieb) auf harten, ebenen Flächen. Die Sitzfläche ermöglicht es dem Anwender, sich bei langen Wegstrecken auszuruhen oder zu pausieren. Das Rollstuhlpaket bietet die Möglichkeit, den Rollator während der Fahrt einfach in einen Transportrollstuhl zu verwandeln. Der Benutzer kann sich setzen und sich schieben lassen.

### **Für wen ist dieses Produkt nicht geeignet (Kontraindikation)**

- Die Verwendung des Rollz Motion ist nicht angezeigt bei Personen, die unter folgenden Krankheiten leiden:
  - Personen mit Wahrnehmungsstörungen, die nicht in der Lage sind, Hindernisse gut zu erkennen und zu antizipieren;
  - Personen mit starken Gleichgewichtsstörungen, die es einem nicht erlauben mit einem Rollator zu gehen;
  - Menschen, die beim Gehen desorientiert werden und denen dabei schwindelig wird;
  - Menschen, die hinter einem Rollator nicht mindestens 5 Minuten stehen können;
  - Menschen mit Sitzproblemen, die nicht bequem auf dem Kissen oder dem Transportrollstuhl sitzen können.

## Wiedereinsatz

- Der Rollz Motion ist geeignet für den Wiedereinsatz.
- Für eine sichere Wiederverwendung müssen Sie die Bedienungs- und Wartungsanleitung an den neuen Benutzer übergeben. Die neueste Version der Bedienungsanleitung ist verfügbar auf [www.rollz.de](http://www.rollz.de).
- Leihen Sie Ihren Rollz Motion aus? Dann stellen Sie sicher, dass der Benutzer die Bedienungsanleitung hat und sie zur sicheren und korrekten Verwendung liest.
- Bevor Sie den Rollz Motion an Dritte weitergeben, muss er zunächst vom Händler gereinigt, desinfiziert und technisch auf Schäden geprüft werden, um einen sicheren Gebrauch zu gewährleisten.

## BEIM AUSPACKEN

### Prüfen, ob Sie alles erhalten haben

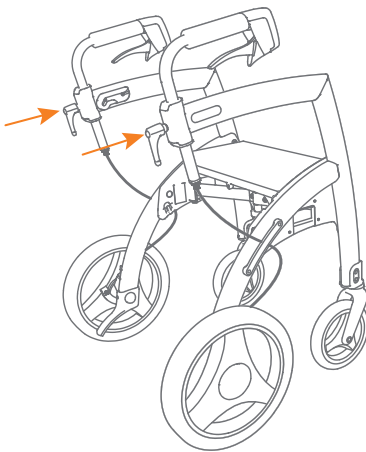
Der Rollz Motion wird gebrauchsfertig und gut verpackt geliefert. Überprüfen Sie, ob alle Teile geliefert wurden. Der Rollz Motion wird komplett geliefert mit:

- 1 Sitzkissen
- 2 Einstellgriffe
- 1 Rollstuhlpaket
- 2 verstellbaren Fußstützen mit Inbusschlüssel
- 2 Armlehnen
- 1 3-in-1 Halterung (nur bei Rollz Motion)
- 1 Bedienungsanleitung
- 1 Luftpumpe für die Luftreifen (beim Rollz Motion Performance)

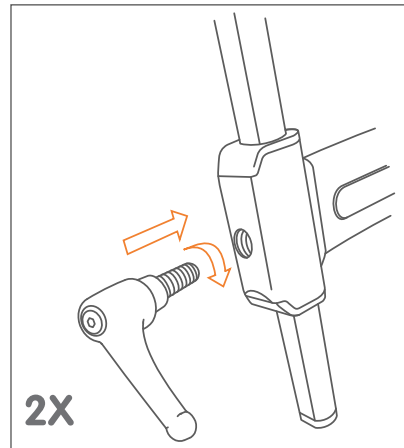
### Einschrauben der Einstellgriffe

Bevor Sie den Rollator verwenden können, müssen die beiden Einstellgriffe eingeschraubt werden. Diese sind mit dem Sitzkissen verpackt. Mit den Einstellgriffen können Sie die Griffe in der richtigen Höhe fixieren.

- a. Schrauben Sie beide Einstellgriffe solange ein, bis es nicht mehr weitergeht. Dann sind die Griffe verriegelt (**Abbildung 1 und 2**).
- b. Stellen Sie die Einstellgriffe senkrecht so ein, dass sie gerade nach unten zeigen. Sie tun dies, indem Sie die Einstellgriffe sanft nach außen ziehen und in die richtige Position drehen.
- c. Die richtige Höhe der Griffe wird im Abschnitt **Höhe einstellen für die richtige** Körperhaltung erläutert.



**Abbildung 1:** Schrauben Sie die zwei Einstellgriffe vor Gebrauch ein.



**Abbildung 2:** Schrauben Sie die Einstellgriffe im Uhrzeigersinn ein.

### Befestigen der 3-in-1 Halterung

Der 3-in-1 Halterung lässt sich einfach und ohne Werkzeug anbringen:

- a. Die beiden Halterungen sollten vor den Armlehnen platziert werden, wobei die runde Fassung zueinander zeigen sollte.
- b. Befestigen Sie die Halterungen, indem Sie diese auf den Rahmen herunterdrücken. (**Abbildung 3**)
- c. Das 3-in 1 Rollstuhlpakethalter Set wird über dem Sitz befestigt und enthält einen Stockhalter, einen Taschenhaken und die Halterung für das Rollstuhlpaket. (**Abbildung 4**)

- d. Folgen Sie den Anleitungen der Gebrauchsanweisung, die mit dem 3-in 1 Set mitgeliefert wird, um zu sehen, wie Sie das Rollstuhlpaket, den Gehstock und die Tasche in den Halterungen platzieren.
- e. Der Rollator kann auch ohne das 3-in 1 Rollstuhlpakethalter Set genutzt werden.

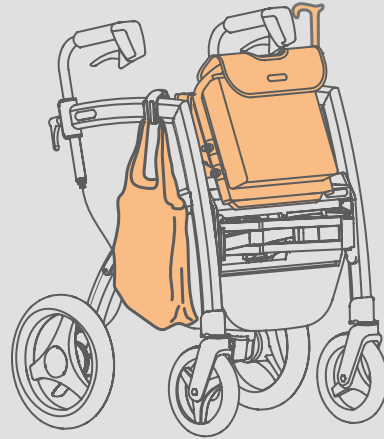
### **ACHTUNG**

Füllen Sie nicht mehr als 2,5 kg in jeden Beutel und überladen Sie ihn nicht.



**Abbildung 3:**  
Der 3-in-1  
Halterung  
anbringen.

**Abbildung 4:** Enthält die Halterungen für das Rollstuhlpaket, einen Stockhalter und ein Taschenhaken.



### Recycling von Verpackungsmaterial

Die Verpackungsbox besteht aus Karton, diesen können Sie im Altpapier entsorgen.

Die Schaumstoffblöcke bestehen aus Kunststoff. Diese und die Kunststoffbeutel können im Kunststoffabfall entsorgt werden.



#### WARNUNG

Halten Sie Kunststoffverpackungen wegen der Erstickungsgefahr für Kinder unzugänglich.

### GEBRAUCH ALS ROLLATOR

Der Rollz Motion wird komplett zum sofortigen Einsatz geliefert. Sie müssen nur die Einstellgriffe einschrauben (s. oben). Sie können die Tasche darunter anbringen (s. oben). Dann stellen Sie die Einstellgriffe auf die richtige Höhe ein.

Lesen Sie alle Punkte in diesem Kapitel aufmerksam durch, bevor Sie den Rollz Motion Rollator verwenden:

- Was befindet sich wo?
- Auseinander- und Zusammenfallen
- Einstellen/Haltung
- Mit dem Rollz Motion gehen
- Bremsenbedienung
- Auf dem Rollz Motion ausruhen
- Schwellen und Bordsteinkanten

## Was befindet sich wo auf dem Rollator?

### Abbildung 5:

1. Handgriffe
2. Rahmen
3. Hinterräder mit Trommelbremsen
4. Roter Entriegelungshebel für das Zusammenfallen
5. Wendige Vorderräder
6. Vorderseite

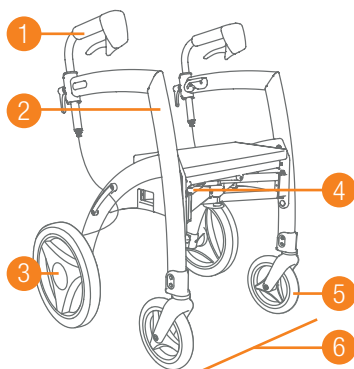


Abbildung 5: Was befindet sich wo.

### Abbildung 6:

7. Handbremsen
8. Feststellbremshebel
9. Höhenindex
10. Einstellgriff
11. Justierschrauben für die Bremseneinstellung
12. Schwellenhilfe
13. Sitzkissen

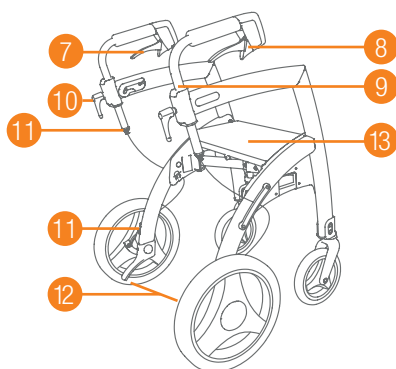


Abbildung 6: Was befindet sich wo.

## Auseinander- und Zusammenfallen

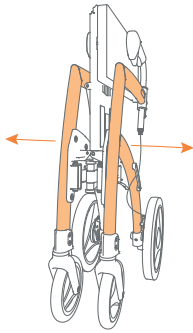
Sowohl das Auseinander- als auch das Zusammenfallen erfordern keine Kraft, es geht sehr einfach. Zusammengefallen bildet der Rollator eine kompakte Einheit, die fast in jedes Auto passt.

Auseinanderfallen des Rollator:

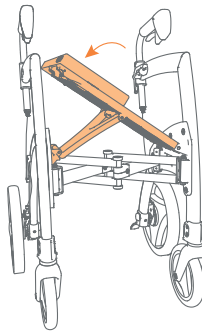
- a. Ziehen Sie die Seitenflächen auseinander, bis der Rollator fast vollständig ausgeklappt ist (**Abbildung 7**).
- b. Drücken Sie mit der Hand den Sitz nach unten, bis dieser einrastet. Wichtig: erst wenn Sie ein deutliches „Klick“ hören, ist der Sitz in der richtigen Position (**Abbildung 8**).
- c. Ziehen Sie das Sitzpolster heraus, drehen Sie es und bringen Sie es wieder an (**Abbildung 9**).

**VORSICHT**

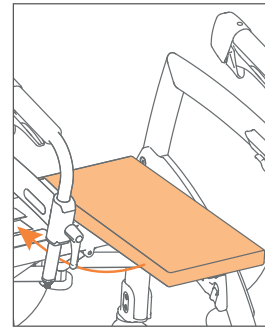
Überprüfen Sie vor Gebrauch, ob der Sitz verriegelt ist (Klick!). Heben Sie den Sitz in der Mitte vorsichtig an, um sicherzustellen, dass er richtig eingerastet ist. Nur dann kann der Rollz Motion sicher genutzt werden.



**Abbildung 7:** Durch Auseinanderziehen des Rahmens auseinanderfalten.



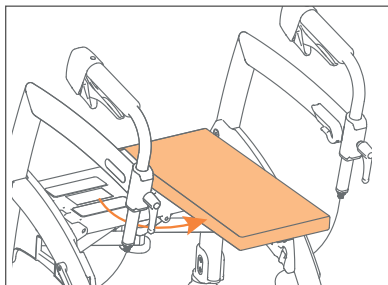
**Abbildung 8:** Drücken Sie den Sitz hinunter, bis Sie ein „Klick“ hören.



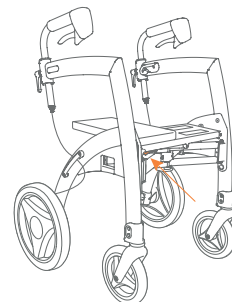
**Abbildung 9:** Ziehen Sie das Sitzkissen heraus und bringen Sie es wieder an.

Zusammenfalten des Rollz Motion:

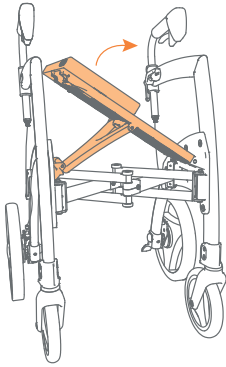
- a. Wenn Sie den Rahmen zusammenfalten, muss das Zubehör Untersitzkorb (falls angebracht) leer sein und das Rollstuhlpaket muss entfernt werden.
- b. Ist das Rollstuhlpaket am Rollator angebracht? Dann entfernen Sie dieses zuerst. Siehe **Abkoppeln des Rollstuhlpakets**.
- c. Ziehen Sie das Sitzpolster heraus, drehen Sie es um 90 Grad und befestigen Sie es quer auf der Seite mit dem roten Knopf (**Abbildung 10**).
- d. Drücken Sie den roten Entriegelungshebel unter dem Sitz ein (**Abbildung 11A**) und heben Sie den Sitz leicht an (**Abbildung 11B**).
- e. Drücken Sie die Seiten des Rahmens gegeneinander, bis der Rollator vollständig zusammengefaltet ist (**Abbildung 11C**).



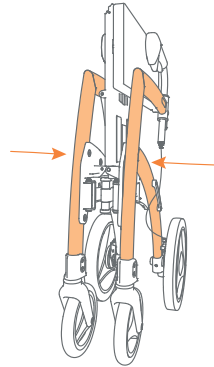
**Abbildung 10:** Drehen Sie das Sitzkissen.



**Abbildung 11A:** Halten Sie den roten Entriegelungshebel gedrückt.



**Abbildung 11B:** Heben Sie den Sitz leicht an.



**Abbildung 11C:** Drücken Sie den Rahmen weiter zusammen.

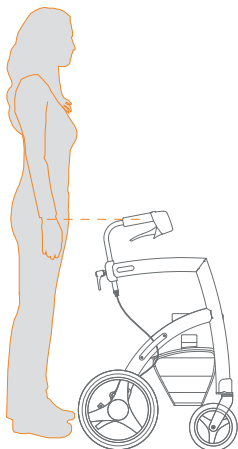
### ACHTUNG

Wenn Sie den Rahmen zusammenfalten, muss die Zubehör Untersitzkorb (falls angebracht) leer sein und das Rollstuhlpaket muss entfernt werden.

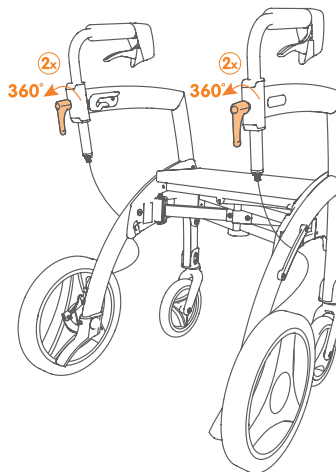
### Höhe einstellen für die richtige Körperhaltung

Für die optimale Nutzung des Roll Motion ist die richtige Höheneinstellung (**Abbildung 12**) entscheidend. Die Höhe ist zwischen der Minimum- und Maximum-Position stufenlos verstellbar. So kann der Roll Motion leicht an die individuellen Bedürfnisse angepasst werden.

- a. Lösen Sie die Einstellgriffe der Handgriffe durch Drehen gegen den Uhrzeigersinn (**Abbildungen 13 and 14**).



**Abbildung 12:** Bestimmen Sie die richtige Höhe.



**Abbildung 13:** Lösen Sie die Einstellgriffe.





Abbildung 14: Lösen

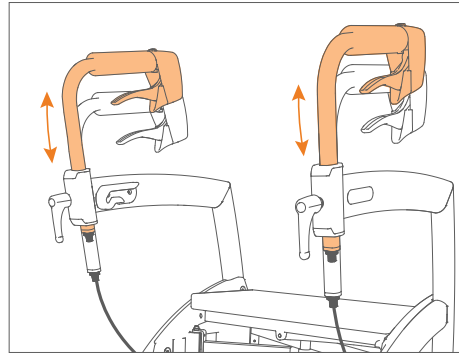


Abbildung 15: Auf die richtige Höhe einstellen.

- b. Schieben Sie die Handgriffe auf die richtige Höhe (**Abbildung 15**).
- c. Um festzustellen, welche Höhe für Sie korrekt ist, stellen Sie sich mit herabhängenden Armen zwischen die Handgriffe des Rollz Motion. Die Handgriffe sollten sich auf Höhe Ihrer Handgelenke befinden (**Abbildung 12**).
- d. Überprüfen Sie anhand des Höhenindex, ob beide Handgriffe auf gleicher Höhe sind.
- e. Vergewissern Sie sich darüber, dass die Handgriffe gerade über den Seitenflächen des Rollz Motion ausgerichtet sind und nach vorne zeigen.
- f. Drehen Sie die Einstellgriffe der Handgriffe im Uhrzeigersinn wieder fest (**Abbildungen 16A und 16B**). Überprüfen Sie, ob die Handgriffe in der richtigen Position gut festsitzen.
- g. Stellen Sie die Einstellgriffe senkrecht so ein, dass sie gerade nach unten zeigen. Sie tun dies, indem Sie die Einstellgriffe sanft nach außen ziehen und in die richtige Position drehen (**Abbildung 17**).

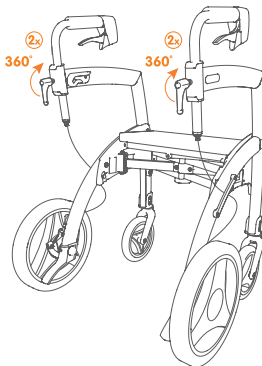


Abbildung 16 A: Die Einstellgriffe anziehen.

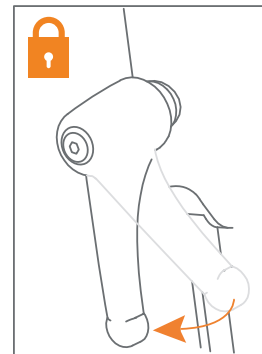
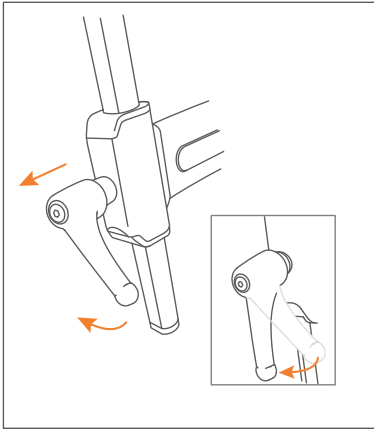
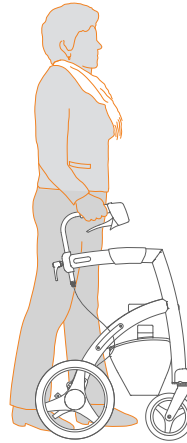


Abbildung 16 B: Anziehen



**Abbildung 17:** Positionieren Sie den Einstellgriffe richtig.



**Abbildung 18:** Schön aufrecht gehen, immer nah an Ihrem Rollator.

### VORSICHT

Platzieren Sie die beiden Handgriffe grundsätzlich in gleicher Höhe, um die Stabilität zu erhalten. Eine falsche Höheneinstellung führt zu einem Ungleichgewicht, dies kann das Verletzungsrisiko erhöhen. Wenn der Rollator nicht auf die richtige Höhe eingestellt ist, kann sein Gebrauch zu Nacken- oder Rückenschmerzen führen.

### Mit dem Rollator gehen

Dank des ergonomischen Designs können Sie mit dem Roll Motion Rollator aufrecht, stabil und komfortabel gehen.

- a. Es ist wichtig, dass die Handgriffe auf die, für Sie, richtige Höhe eingestellt sind. Siehe oben unter **Höhe einstellen für die richtige Körperhaltung**.
- b. Beim Gehen positionieren Sie sich zwischen den Handgriffen und lassen sich bei Bedarf vom Roll Motion unterstützen. Gehen Sie so nah wie möglich am Rollator, dies bietet Ihnen die meiste Unterstützung. **(Abbildung 18)**.
- c. Halten Sie Ihre Arme und Hände entspannt, das verhindert eine Überlastung. Es ist auch sicherer und bequemer.
- d. Behalten Sie Ihre Umgebung im Auge. Richten Sie Ihre Augen nicht nach unten, sondern nach vorne, das ist besser für Ihr Gleichgewicht. Dadurch stehen und gehen Sie auch aufrecht.

**VORSICHT**

Die Seitenneigung darf 3.5° nicht überschreiten. Wenn der Winkel zu einer Seite größer ist, laufen Sie Gefahr, mit dem Rollator umzukippen.



**WARNUNG**

Achten Sie darauf, dass Sie nicht mit einem oder beiden Vorderrädern in ein Loch, eine Grube oder eine große Unebenheit fahren. Denn dann kann der Rollator diagonal nach vorne kippen und Sie könnten fallen. Der Rollator kann ebenfalls beschädigt werden.

**Bremsenbedienung**

Der Rollz Motion verfügt über fortschrittliche Trommelbremsen, die bei allen Wetterbedingungen funktionieren. Die Bremsen sind einfach zu bedienen und können während der Fahrt eine individuelle Bremskraft bereitstellen. Je stärker Sie die Bremsen betätigen, desto mehr bremsen Sie. Sie können die Bremsen auch fixieren, wenn Sie den Rollz Motion parken, damit er nicht wegrollt. Testen Sie die Bremskraft regelmäßig, insbesondere vor dem ersten Gebrauch, um ihre Funktionsweise zu erkunden.

- a. Halten Sie die Finger beim Gehen locker um die Handgriffe (**Abbildung 19**). Sie können sie zusätzlich um die Handbremsen halten, mit dem Daumen auf der Innenseite des Handgriffs.
- b. Möchten Sie bremsen? Betätigen Sie die Handbremsen (**Abbildung 20**).
- c. Möchten Sie den Rollator mit der Feststellbremse fixieren, dass Sie darauf sitzen können, oder um sicher zu sein, dass er nicht wegrollt, wenn sie ihn loslassen? Betätigen Sie zuerst die Handbremsen und dann den Feststellbremshebel zur gleichen Zeit. Lassen Sie dann die Bremsen los. Ihr Rollator ist nun in der Parkposition (**Abbildung 21**).
- d. Möchten Sie den Rollator aus der Parkposition lösen? Betätigen Sie die Handbremsen erneut und lösen Sie sie (**Abbildung 22**). Die Parkposition ist nun aufgehoben.

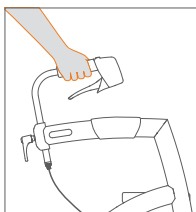


Abbildung 19: Fahren.

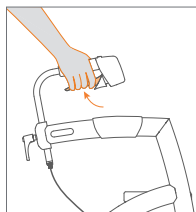


Abbildung 20: Bremsen.

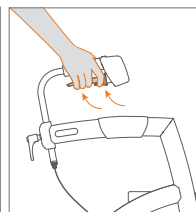


Abbildung 21:  
Feststellbremse  
aktivieren.

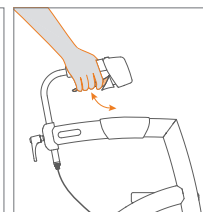


Abbildung 22:  
Feststellbremse lösen.



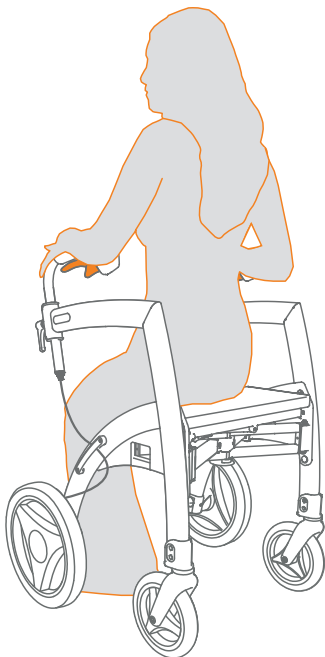
### WARNUNG

Wenn Sie die Bremsen beim Gehen zu stark betätigen, kann der Rollz Motion abrupt stehenbleiben.

### Auf dem Rollz Motion ausruhen

Der Rollz Motion Rollator unterstützt Sie beim Gehen. Sie können auch darauf sitzen, wenn Sie eine Pause machen wollen.

- a. Aktivieren Sie immer die Feststellbremse des Rollators, in der Parkposition. Siehe **Bremsenbedienung**. Es ist gefährlich, wenn der Rollz Motion sich bewegt, während Sie sich hinsetzen.
- b. Sie können jetzt auf dem Sitz sitzen (**Abbildung 23**).



**Abbildung 23: Auf dem Rollator-Sitz sitzen.**

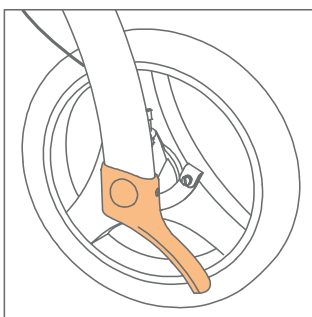
### VORSICHT

Der Rollator ist nicht geeignet, um sich im Sitzen zu bewegen. Er ist *nicht* als sogenannter Trippelstuhl konzipiert. Sie könnten damit umfallen, mit allen damit verbundenen Risiken.

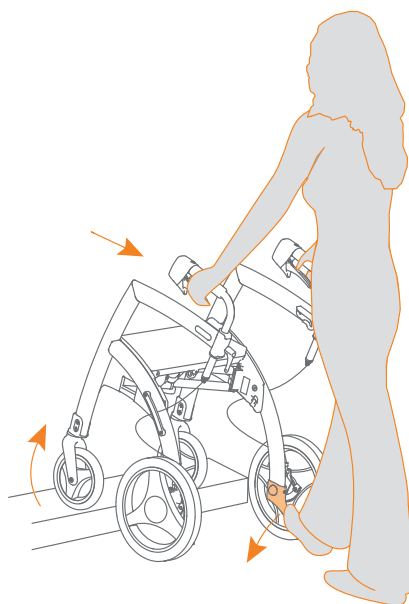
## Schwellen und Bordsteinkanten

Um problemlos auf Gehwege, bis zu einer Höhe von 15 cm, zu gelangen oder über Schwellen zu fahren, hat der Rollz Motion zwei Schwellenhilfen installiert.

- a. Stellen Sie den Rollz Motion Rollator mit den Vorderrädern gegen die Schwelle oder die Bordsteinkante.
- b. Drücken Sie mit Ihrem linken oder rechten Fuß auf die linke oder rechte Schwellenhilfe (**Abbildung 24**), während Sie den Rollz Motion mit Ihren Händen zurückziehen. Der Rollz Motion wird jetzt im Bereich der Vorderräder angehoben. Schieben Sie den Rollz Motion nach vorne, bis Sie ganz deutlich mit den Vorderrädern die Schwelle oder die Bordsteinkante überwunden haben (**Abbildung 25**).
- c. Senken Sie die Vorderräder auf den Gehweg oder auf den Boden ab.
- d. Schieben Sie dann den Rollator weiter nach vorne, bis die Hinterräder ebenfalls vollständig den Gehweg oder die Schwelle überwunden haben.



**Abbildung 24:** Die Schwellenhilfe benutzen.



**Abbildung 25:** Auf den Gehweg steigen oder die Schwelle überqueren.

## VOM ROLLATOR ZUM ROLLSTUHL

Der Rollz Motion wird inklusive Rollstuhlpaket geliefert. Dieses Paket kann bereits vor der Abfahrt mit dem Rollz Motion verbunden werden (**Abbildung 26**). So können Sie Ihren Rollator in weniger als einer Minute, während der Fahrt, in einen Transportrollstuhl verwandeln. Sie müssen nur das Rollstuhlpaket aufklappen, die Fußstützen platzieren und die Griffe drehen. Danach können Sie sich bereits in den Rollstuhl setzen. Genauso einfach können Sie den Rollstuhl wieder in einen Rollator verwandeln.

Um ihn als Transportrollstuhl nutzen zu können, muss ihn jemand schieben. Ein Benutzer des Rollz Motion, der niemanden zum Schieben hat, kann den Rollz Motion nicht als Rollstuhl benutzen. Aber er/sie kann bequem darauf sitzen.

### VORSICHT

Der Rollz Motion Transportrollstuhl kann maximal 125 kg tragen. Dieser Rollstuhl ist nur für eine Person bestimmt. Wenn mehrere Personen gleichzeitig den Rollstuhl benutzen, kann er beschädigt werden.

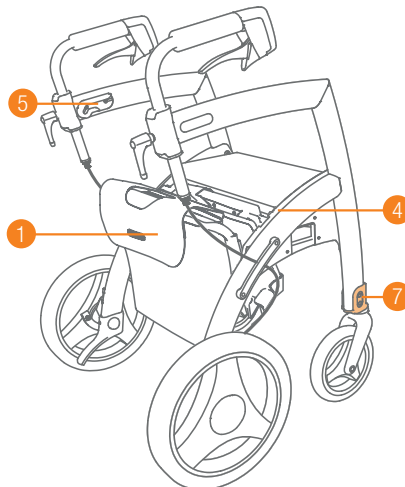
### WARNUNG



Während des Transports des Rollstuhls in einem Taxi, Bus, Zug oder einem anderen Fahrzeug kann der Benutzer nicht im Transportrollstuhl Rollz Motion sitzen bleiben. Er ist nicht für diese Art der Nutzung vorgesehen.

### Was befindet sich wo?

1. Rollstuhlpaket Tasche
2. Roter Hebel
3. Verriegelungsstifte
4. Aussparungen hinter dem Sitz
5. Obere Führung am Rahmen
6. Rückenlehne
7. Fußstützenhalter
8. Fußstützen
9. Armlehnen
10. Griff Rollstuhlpaket



**Abbildung 26:** Rollz Motion Rollator mit angebautem Rollstuhlpaket.

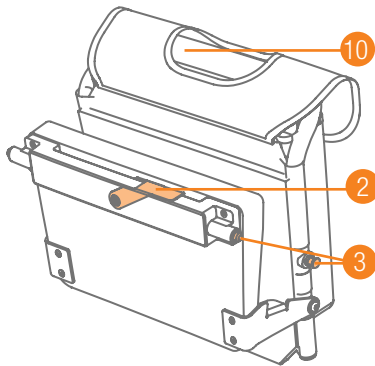


Abbildung 27: Rollstuhlpaket.

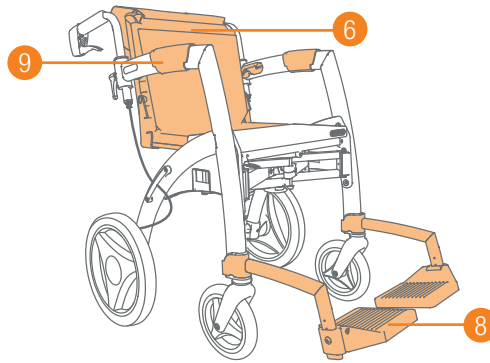


Abbildung 28: Rollz Motion Rollstuhl.

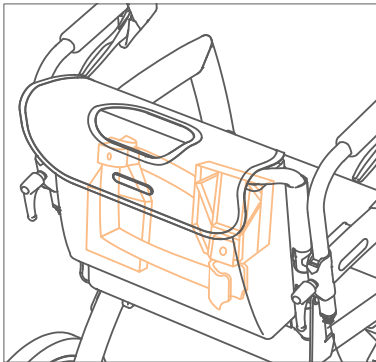


Abbildung 29: Die Fußstützen in der Tasche des Rollstuhl-Pakets.

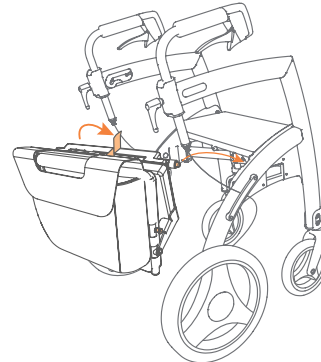
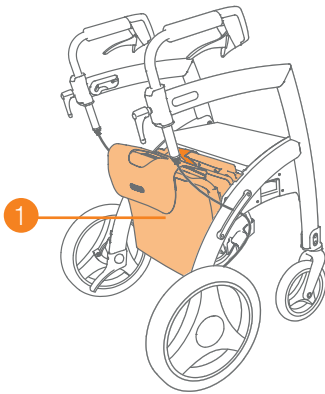


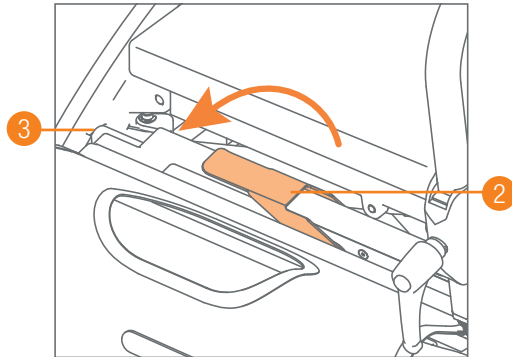
Abbildung 30: Anbringen der Rollstuhlpaket.

## Befestigen des Rollstuhlpakets

- a. Nehmen Sie das Rollz Motion Rollstuhlpaket und halten Sie die Tasche in Ihre Richtung (**Abbildung 30**).
- b. Ziehen Sie mit der anderen Hand den roten Hebel hoch. Dadurch werden die Verriegelungsstifte zurückgezogen.
- c. Platzieren Sie das Rollstuhlpaket in die Aussparungen hinter dem Sitz (**Abbildung 31**).
- d. Bewegen Sie den roten Hebel, ohne besonderen Kraftaufwand, nach unten, um das Rollstuhlpaket zu verriegeln. Dadurch verlängern sich die Verriegelungsstifte so, dass das Paket ordnungsgemäß gesichert ist (**Abbildung 32**). Sie können jetzt einfach mit dem Rollz Motion Rollator gehen.



**Abbildung 31: Rollstuhlpaket unten befestigt.**



**Abbildung 32: Das Rollstuhlpaket verriegeln.**

- e. Der rote Hebel lässt sich nicht einfach nach unten bewegen? Dann nehmen Sie das Rollstuhlpaket bitte wieder aus den Aussparungen hinter dem Sitz und versuchen Sie es noch einmal. Sollte es auch nach mehreren Versuchen nicht gelingen, bitten wir Sie, Kontakt mit Ihrem Lieferanten aufzunehmen.

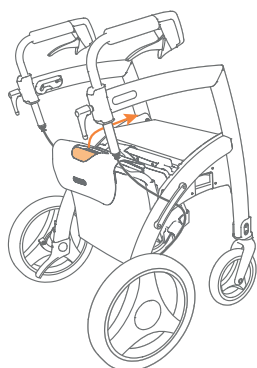
### **ACHTUNG**

Bitte wenden Sie beim Verriegeln keine Gewalt an, dies kann den Rollz Motion beschädigen.

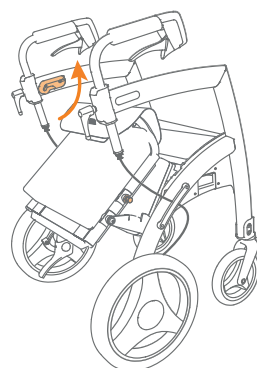
### **Ausklappen des Rollstuhlpaketes**

- a. Bitte befestigen Sie das Rollstuhlpaket vor der Abfahrt am Rollz Motion (**Abbildung 31**).
- b. Wenn Sie den Rollator in einen Rollstuhl verwandeln möchten, klappen Sie das Rollstuhlpaket aus. Fassen Sie den Griff des Rollstuhlpaketes und ziehen Sie die Rückenlehne in Richtung Vorderseite bis zur Hälfte des Rahmens hoch, bis es nicht mehr weitergeht (**Abbildung 33**).
- c. Ziehen Sie anschließend die Rückenlehne zurück (**Abbildung 34**), bis die Verriegelungsstifte in der oberen Führung am Rahmen einrasten (**Abbildung 35**). Die oberen Verriegelungsstifte lassen sich nicht sanft in die Führungen am Rahmen schieben? Dann schieben Sie die Rückenlehne bis zur Hälfte des Rahmens wieder nach vorne und versuchen Sie es erneut.

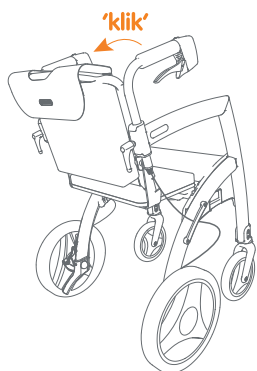




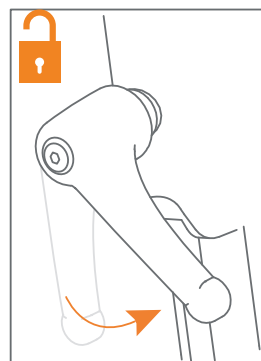
**Abbildung 33:** Ziehen Sie die Rückenlehne nach oben und vorne.



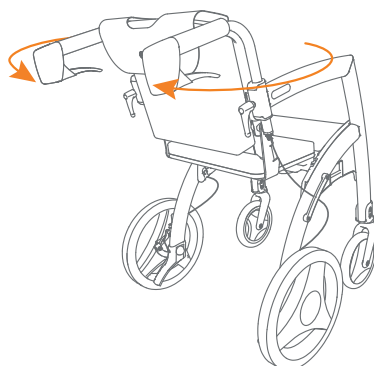
**Abbildung 34:** Ziehen Sie die Rückenlehne weiter hoch.



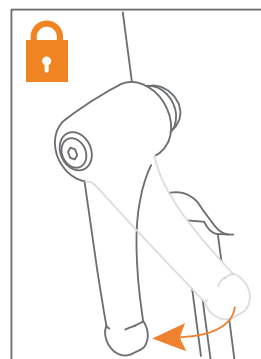
**Abbildung 35:** Klicken Sie die Rückenlehne in die Führungen



**Abbildung 36:** Lösen Sie den Einstellgriff.

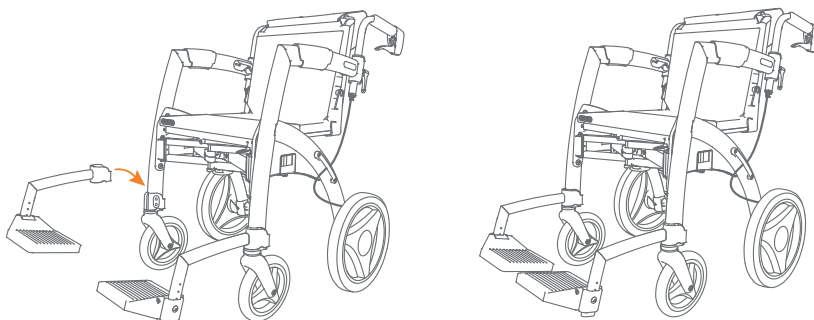


**Abbildung 37:** Drehen Sie die Handgriffe.



**Abbildung 38:** Ziehen Sie den Einstellgriff an.

- d. Lösen Sie die Einstellgriffe der Handgriffe gegen den Uhrzeigersinn (Abbildung 36) und drehen Sie die Handgriffe nach außen, so dass diese nach hinten zeigen (Abbildung 37). Stellen Sie, die für den Benutzer, richtige Höhe ein und drehen Sie die Einstellgriffe wieder im Uhrzeigersinn (Abbildung 38). Siehe auch: Höhe einstellen für die richtige Körperhaltung.
- e. Die Fußstützen befinden sich in der Rollstuhltasche. Diese platzieren Sie in den Fußstützenhaltern an der Vorderseite des Rollz Motion, indem Sie die Fußstützen von der Oberseite der Fußstützenhalter herunter gleiten lassen (Abbildung 39). Die Fußstützen gleiten nicht sanft über die Fußstützenhalter? Dann wenden Sie keine Gewalt an. Schieben Sie diese wieder nach oben und versuchen Sie es noch einmal.
- f. Der Rollstuhl ist nun einsatzbereit (**Abbildung 40**).



**Abbildung 39: Platzieren Sie die Fußstützen.    Abbildung 40: Rollstuhl einsatzbereit.**

### *ACHTUNG*

Bitte wenden Sie keine Gewalt an, wenn das Ausklappen nicht reibungslos verläuft. Dies kann das Rollstuhlpaket möglicherweise beschädigen. Sollte es nach mehreren Versuchen nicht gelingen, wenden Sie sich an Ihren Lieferanten.

### *VORSICHT*

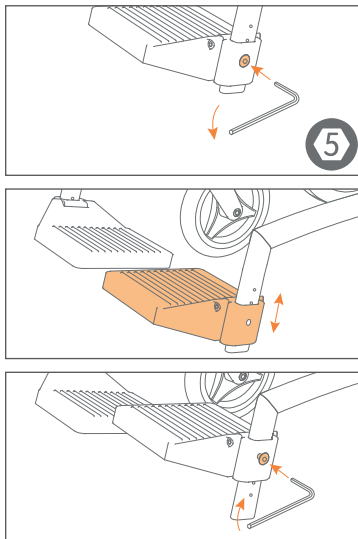
Bevor Sie sich setzen, sollten Sie immer kontrollieren, ob die Verriegelungsstifte korrekt in der Führung eingerastet und gesichert sind. Falls einer der Verriegelungsstifte nicht gut gesichert sein sollte, bitten wir Sie, sich nicht hinzusetzen, sondern den Sitz erneut anzubringen.

### **Einstellen der Fußstützen (einmalig erforderlich)**

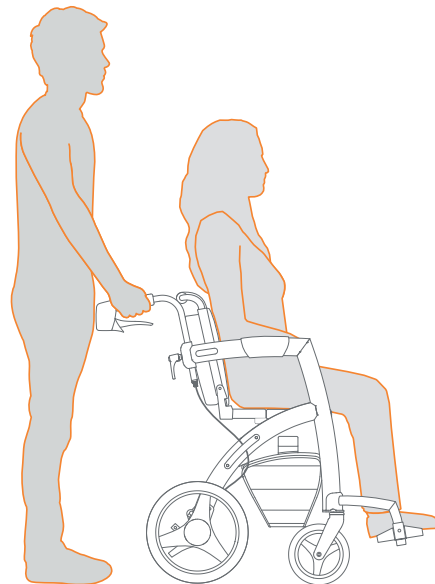
Der Rollz Motion wird mit zwei verstellbaren Fußstützen geliefert. Diese können Sie, mit dem mitgelieferten Inbusschlüssel der Größe 5, (**Abbildung 41**) auf die gewünschte Höhe einstellen.

Die richtige Höhe hängt von der Länge des Unterschenkels und der Sitzweise des Benutzers ab. Achten Sie darauf, dass die Druckverteilung auf die Beine und den Sitz optimal ist. Wenn die Fußrasten zu hoch eingestellt sind, entsteht zu viel Druck auf das Gesäß. Wenn die Fußrasten zu niedrig eingestellt sind, ist der Druck auf die Oberschenkel zu groß.

Bei richtiger Position sitzt der Benutzer mit seinen Unterschenkeln in einem Winkel von etwa 90 Grad und empfindet die Druckverteilung als angenehm **(Abbildung 42)**.



**Abbildung 41:** Stellen Sie die Höhe der Fußstützen mit einem Inbusschlüssel der Größe 5 ein.



**Abbildung 42:** Gute Sitzposition im Rollstuhl.

### **Einstellen der Rückenlehne (einmalig erforderlich)**

Die Einstellgurte sind in der Rückenlehne des Rollstuhlpakets Rollz versteckt. Um maximalen Komfort zu gewährleisten, ist es notwendig, die Einstellgurte in der Rückenlehne dem Benutzer anzupassen. Das ist nur bei der ersten Nutzung erforderlich – oder wenn sich das Gewicht des Benutzers stark geändert hat.

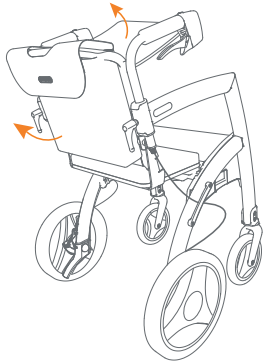
- a. Verwandeln Sie den Rollz Motion in einen Rollstuhl **(Abbildung 40)** und stellen Sie sicher, dass die Fußstützen aus der Rollstuhltasche entfernt wurden.

- b.** Ziehen Sie das Klettband von der Rückseite des Rollz-Rollstuhlpakets ab, indem Sie die Rollstuhltasche von unten nach oben ziehen. Ziehen Sie auch die Rückenlehne von unten nach oben (**Abbildung 43**). Die Einstellgurte sind nun gut sichtbar (**Abbildung 44**).
- c.** Verstellen Sie die Bänder, indem Sie das Klettband abziehen und in der gewünschten Einstellung (**Abbildung 45**) wieder befestigen.
- d.** In den meisten Fällen werden die unteren Bänder lockerer eingestellt als die beiden oberen Bänder (**Abbildung 46**). Befestigen Sie das Klettband so, dass das Becken des Benutzers richtig aufrecht steht und die Rückenlehne den Rücken gut unterstützt.
- e.** Senken Sie die Rückenlehne und die Rollstuhltasche ab.
- f.** Probieren Sie, ob der Benutzer bequem, in einer korrekten Sitzposition, sitzt (**Abbildung 47**).

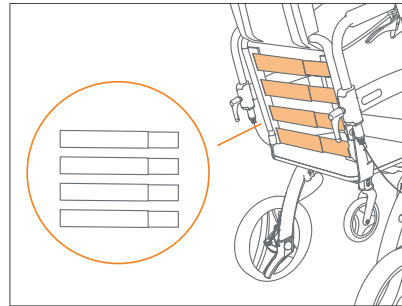
### **Einklappen des Rollstuhlpakets**

Möchten Sie den Rollstuhl wieder in einen Rollator verwandeln? Das Einklappen funktioniert genau umgekehrt.

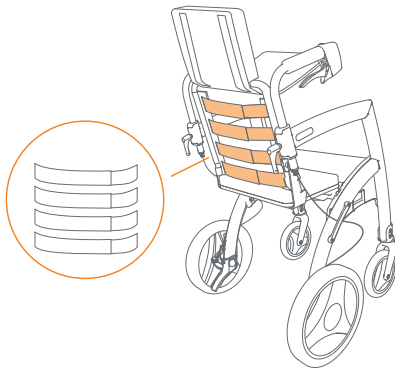
- a.** Entfernen Sie die Fußstützen. Lassen Sie sie nach oben gleiten, bis sie aus den Fußstützenhaltern herauskommen. Bewahren Sie sie in der Rollstuhltasche spiegelverkehrt auf (Abbildung 48).
- b.** Nehmen Sie den Griff des Rollstuhlpakets und schieben Sie die Rückenlehne nach vorne bis zur Hälfte des Rahmens. Schieben Sie anschließend die Rückenlehne nach hinten und nach unten, bis die Rückenlehne an den Sitz anschließt. Dann ist das Rollstuhlpaket zusammengeklappt.
- c.** Zum Schluss drehen Sie die Handgriffe. Lösen Sie die Einstellgriffe der Handgriffe gegen den Uhrzeigersinn und drehen Sie die Handgriffe über die Außenseite, bis sie gerade nach vorne weisen. Stellen Sie die für Sie richtige Höhe ein und drehen Sie die Einstellgriffe wieder im Uhrzeigersinn. Siehe: **Höhe einstellen für die richtige Körperhaltung**.
- d.** Das eingeklappte Rollstuhlpaket bleibt, während des Gehens, einfach an seinem Platz.



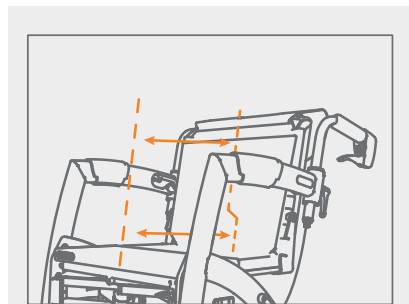
**Abbildung 43:** Lösen der Rückengurte.



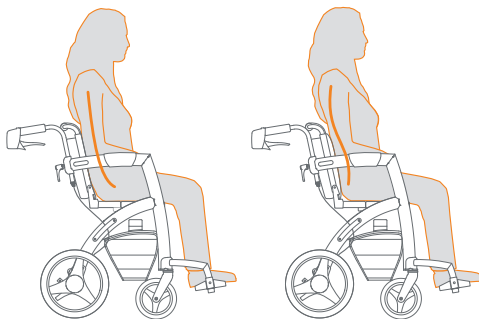
**Abbildung 44:** Vier verstellbare Rückengurte.



**Abbildung 45:** Lockerer für mehr Sitztiefe.

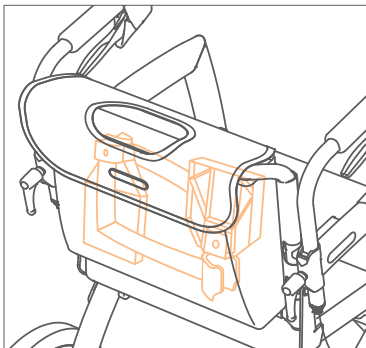


**Abbildung 46:** Untere zwei Gurte lockerer.

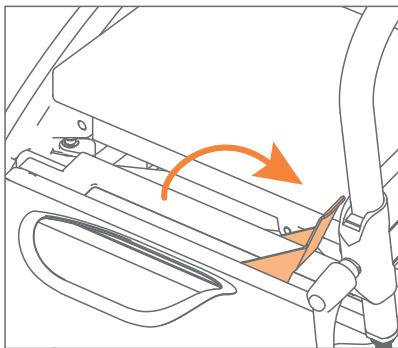


**Abbildung 47:** Vor und nach dem Einstellen der Rückengurte, die richtige Sitzposition sehen Sie rechts.





**Abbildung 48:** Spiegelverkehrte Aufbewahrung der Fußstützen.



**Abbildung 49:** Rollstuhlpaket entriegeln.

### Abkoppeln des Rollstuhlpaketes

- a. Heben Sie den roten Hebel ohne Kraftaufwand an. Dadurch werden die Verriegelungsstifte zurückgezogen: das Entriegeln (**Abbildung 49**).
- b. Nehmen Sie den Griff des Rollstuhlpaketes und ziehen Sie ihn ohne Kraftaufwand hoch.
- c. Bewegen Sie dann den roten Hebel wieder nach unten.
- d. Jetzt können Sie das Paket aufbewahren, z.B. wenn Sie den Rollz Motion in Ihrem Auto transportieren. Die Fußstützen bleiben drin.

## VERWENDUNG ALS TRANSPORTROLLSTUHL

### Ihr Tempo anpassen

Wer zum ersten Mal in einem Rollstuhl sitzt und geschoben wird, muss sich daran gewöhnen. Und vielleicht muss sich auch der Schiebende daran gewöhnen. Am besten ist es, sich ständig mit der Person im Rollstuhl über das Tempo und die zu fahrende Strecke abzustimmen. Auf diese Weise gewöhnen sich beide an die neue Situation. Gehen Sie langsam, damit Sie rechtzeitig Anpassungen vornehmen können.

### Sicherheitshinweise

#### VORSICHT

Vergewissern Sie sich, dass die Gurte in der Rückenlehne richtig eingestellt sind, siehe **Einstellen der Rückenlehne**. Ist die Sitztiefe richtig eingestellt, ruht das Gewicht, der sitzenden Person, so weit wie möglich hinten im Sitz. Das ist besser und sicherer. Darüber hinaus schiebt es sich leichter.

### VORSICHT

Bei Dunkelheit oder starken Regenfällen kann die Sicht auf die Fahrbahnoberfläche beeinträchtigt werden, dies kann gefährlich sein. Bestimmen Sie gemeinsam die beste und sicherste Laufstrecke. Gute Sicht und gute Beleuchtung sind wichtig.



### WARNUNG

- Verhindern Sie, dass Sie plötzlich in ein Loch oder eine große Unebenheit fahren. Dann könnte der Rollstuhl mit der Person, die darinsitzt, kippen.
- Fahren Sie nicht stark gegen Felsvorsprünge oder Erhebungen. Die Person im Rollstuhl kann sonst nach vorne rutschen.
- Schauen Sie daher beim Gehen mit dem Rollstuhl sorgfältig nach vorne, um einen sicheren Weg zu finden.
- Achtung: Fahren Sie nicht vom Bürgersteig oder einem Gefälle ab, während sich der Rollstuhl vorwärtsbewegt. Dies kann gefährlich sein, da die Person im Rollstuhl herausfallen kann. Drehen Sie den Rollstuhl um und fahren Sie rückwärts, um den Bürgersteig zu verlassen.

### Bordsteine auffahren

So können Sie sicher auf einen niedrigen Gehweg auffahren (**Abbildung 50**):

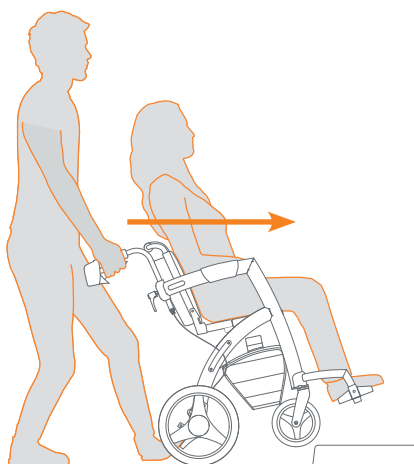
- a. Fahren Sie mit dem Rollstuhl an die Bordsteinkante.
- b. Betätigen Sie die Bremsen, treten Sie einen kleinen Schritt zurück und neigen Sie den Rollstuhl deutlich nach hinten. Dies ist einfacher, wenn Sie die Schwellenhilfe mit einem Fuß nach unten drücken. Die Vorderräder heben sich nun vom Boden ab.
- c. Lassen Sie die Bremsen los. Fahren Sie den Rollstuhl auf den Hinterrädern nach vorne, bis sich die Vorderräder über dem Gehweg befinden. Treten Sie näher heran.
- d. Senken Sie die Vorderräder auf dem Gehweg vorsichtig ab, fahren Sie ein wenig vorwärts und schieben Sie bis die Hinterräder auch auf dem Gehweg sind.
- e. Betätigen Sie die Bremsen und treten Sie selbst auf den Gehweg.

Es ist oft einfacher, Rampen am Bordstein zu benutzen. Das hängt aber auch von der Steigung ab.

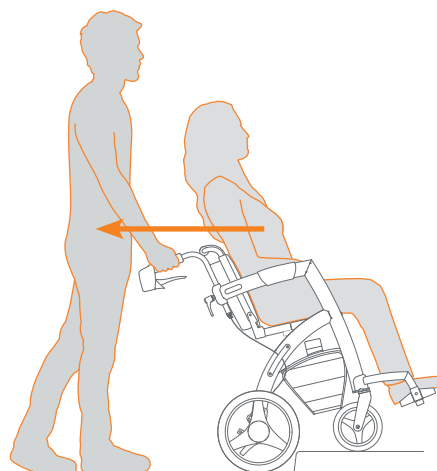
## Sicheres Fahren vom Bürgersteig

So verlassen Sie sicher den Gehweg (**Abbildung 51**):

- a. Schauen Sie sorgfältig nach vorne, um den bestmöglichen Weg zu wählen.
- b. Bordsteine, Höhenunterschiede oder Unebenheiten im Belag vorsichtig anfahren.
- c. Wenn Sie einen Bordstein hinunterfahren, dreht sich die Person, die den Rollstuhl schiebt, mit dem Rollstuhl um und fährt langsam rückwärts den Bordstein hinunter.
- d. Auf diese Weise lehnt sich die sitzende Person automatisch an die Rückenlehne und Sie beide fahren sicher den Gehweg hinunter.



**Abbildung 50:** Einen Gehweg hochfahren.



**Abbildung 51:** Rückwärts einen Bürgersteig hinunterfahren.



### WARNUNG

Wenn die Person, die den Rollstuhl schiebt, während des Vorwärtsfahrens von einem Bordstein oder einer Schwelle über ca. 3 cm abfährt, kann die Person im Rollstuhl nach vorne rutschen und sogar herausfallen. Dies kann auch der Fall sein, wenn der Rollstuhl kräftig gegen ein solches Hindernis geschoben wird.

Vermeiden Sie es daher, plötzlich von einem Gehweg abzufahren oder gegen einen Gehweg zu stoßen. Vermeiden Sie auch Löcher in der Geh- oder Fahrbahnoberfläche. Eines der Vorderräder könnte plötzlich in einem solchen Loch stecken bleiben, so dass der Rollstuhl unerwartet umkippen kann. Außerdem wird in diesem Fall eine überproportionale Kraft auf eines der



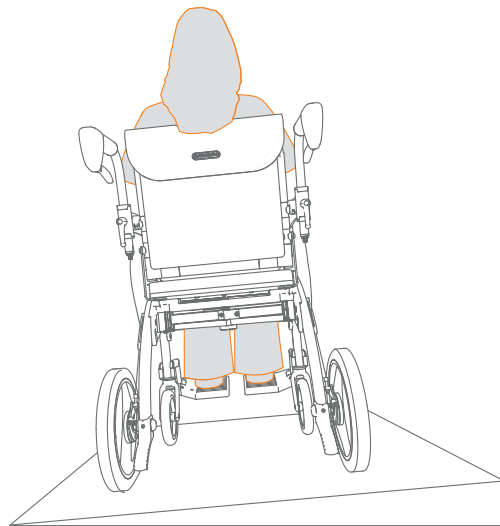
Vorderräder ausgeübt, wodurch die Federung beschädigt werden kann. Seien Sie also vorsichtig und wählen Sie einen sicheren Weg.

### Abhänge

Der Transportrollstuhl ist für den Einsatz auf einem harten, ebenen Untergrund vorgesehen. Es ist schwieriger, den Kurs auf leicht seitwärts geneigten Straßen zu halten. Die Neigung sollte sicherlich nicht zu stark sein, um ein Kippen zu verhindern (**Abbildung 52**).

### VORSICHT

- Die Seitenneigung darf  $3,5^\circ$  nicht überschreiten. Wenn der Winkel zu einer Seite größer ist, laufen Sie Gefahr, mit dem Rollstuhl umzukippen.
- Wenn Sie eine leichte Steigung hinauffahren, kann das Schieben ziemlich mühsam sein. Wenn die schiebende Person innehalten möchte, stellen Sie den Rollstuhl auf die Feststellbremse.
- Seien Sie sehr vorsichtig, wenn Sie einen leichten Hang hinunterfahren. Die schiebende Person muss sanft bremsen, um nicht zu schnell zu werden.
- Achten Sie darauf, dass Sie keine sehr steilen Hänge auf- oder hinunterfahren.



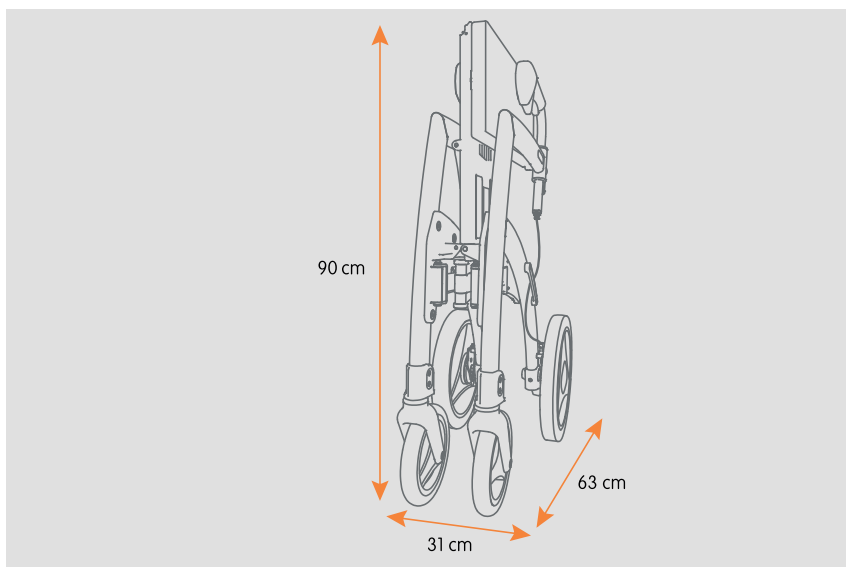
**Abbildung 52:** Die maximale Seitenneigung beträgt  $3,5^\circ$ .

## TECHNISCHE SPEZIFIKATIONEN

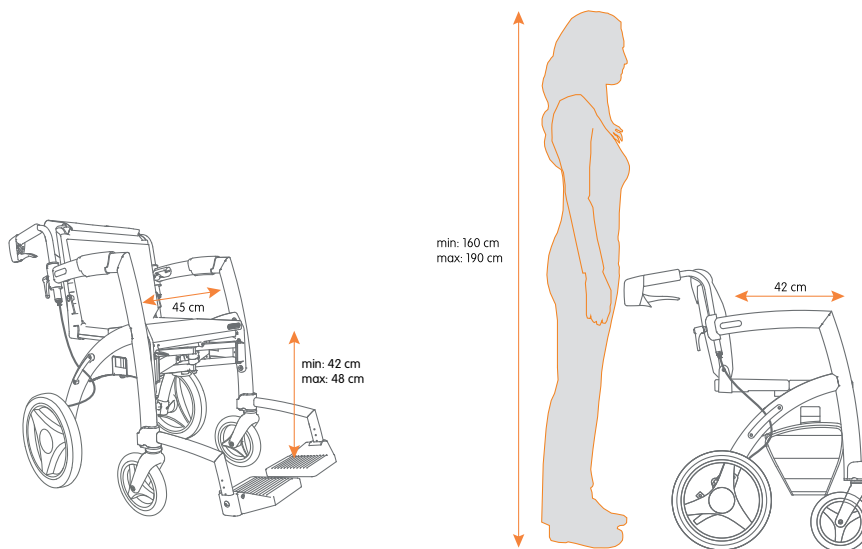
### Produktspezifikationen (Abbildung 53 und 54)

PRODUKTABMESSUNGEN			
	Rollz Motion <sup>2</sup>	Rollz Motion <sup>2</sup> Small	Rollz Motion Performance
Gewicht des Rollators	11,6 kg	11,6 kg	11,4 kg
Gewicht Rollstuhlpaket	3,4 kg	3,4 kg	3,4 kg
Rollator auseinandergefalteter H x L x B	87-99 x 63 x 67 cm	83-95 x 63 x 67 cm	87-99 x 63 x 67 cm
Rollstuhl H x L x B	81-94 x 112 x 67 cm	78-91 x 112 x 67 cm	81-93 x 112 x 67 cm
Zugeklappt H x L x B	90-99 x 63 x 31 cm	85-95 x 63 x 31 cm	90-99 x 63 x 29 cm
Durchmesser Hinterrreifen	12 inch	12 inch	12½ x 2¼ inch
Durchmesser Vorderrreifen	8 inch	8 inch	8 x 1¼ inch

ERGONOMISCHE ABMESSUNGEN			
	Rollz Motion <sup>2</sup>	Rollz Motion <sup>2</sup> Small	Rollz Motion Performance
Höchstgewicht Benutzer	125 kg	125 kg	125 kg
Mindest- und Höchstgröße von Benutzer und Schiebendem	Ca 1,60 m tot 1,90 m	Ca 1,50-1,85 m	Ca 1,60 m tot 1,90 m
Sitzfläche des Rollator H x T x B	55 x 20 x 45 cm	50 x 20 x 45 cm	55 x 20 x 45 cm
Rollstuhlsitz H x T x B	42-48 x 42 x 45 cm	37-43 x 42 x 45 cm	43-49 x 42 x 45 cm
Höhe der Rollator-Handgriffe	87-98 cm	82-94 cm	86-98 cm
Höhe der Rollstuhl-Handgriffe	81-93 cm	78-90 cm	81-92 cm
Abstand zwischen den Handgriffen	44,5 cm	44,5 cm	44,5 cm



**Abbildung 53:** So kompakt ist der zusammengefaltete Rollz Motion.



**Abbildung 54:** Ergonomische Abmessungen des Rollz Motion<sup>2</sup> Rollstuhls.

## Materialinformationen

**Rahmen:** geschweißtes Aluminium mit einer Lackschicht versehen.

**Handgriffe:** PU-Schaum.

**Sitzkissenbezug und Rollstuhlpaket:** 100% Polyester.

**Innenpolster Sitz und Rollstuhlpaket:** Füllung aus PU-Schaum oder Polyurethanschaum.

**Vorderräder des Rollz Motion<sup>2</sup>:** Kunststofffelgen mit PU-Gummireifen.

**Hinterräder des Rollz Motion<sup>2</sup>:** Kunststofffelgen mit EVA-Schaumgummireifen. EVA oder Ethylvinylacetat ist ein flexibles, robustes, UV- und wetterbeständiges, isolierendes, geruchloses und langlebiges Material, das leicht und stoßdämpfend ist.

**Vorder- und Hinterräder des Rollz Motion Performance:** Kunststofffelgen mit Luftreifen. Der Reifen besteht aus synthetischem Gummi, der Schlauch aus synthetischem Gummi mit einem sogenannten Moped- oder Autoventil.

**Armlehnen:** Neoprenpolsterung mit Styrol-Butadien-Kautschuk (SBR); EVA-Schaumgummifüllung.

**Fußstützen:** Aluminiumrahmen mit Kunststoff-Fußrasten.

## ZUBEHÖR

Die Funktionalität des Rollz Motion kann durch den Einsatz von Zubehör, wie z.B. einem Transportschutz, einer 3-in-1-Halterung für das Rollstuhlpaket, einem Gehstock und einer Tasche, Regenschirm, Gurt, Untersitzkorb, Getränkehalter und einer flexiblen Rückenlehne, erweitert werden.

Verwenden Sie nur Original- oder von Rollz International BV zugelassenes Zubehör. Neue Accessoires werden regelmäßig veröffentlicht, konsultieren Sie die Website [www.rollz.de](http://www.rollz.de) oder fragen Sie Ihren Lieferanten.

## WARTUNG

Regelmäßige Wartung verlängert die Lebensdauer und erhöht die Sicherheit Ihres Rollz Motion.

### Reinigen/Desinfektion

Um den Rollz Motion in einem optimalen Zustand zu halten, wird eine regelmäßige Reinigung empfohlen.

- a. Sie können den Rahmen und die Handgriffe mit lauwarmem Wasser und einem Tuch reinigen. Trocknen Sie Ihren Rollz Motion nach der Reinigung gut ab. Hartnäckige Flecken können Sie mit einem milden Waschmittel entfernen.
- b. Vermeiden Sie den übermäßigen Kontakt von Wasser mit den beweglichen Teilen, wie beispielsweise den Achsen und Scharnieren.
- c. Die Handgriffe des Rollators, der Griff des Rollstuhlpakets und die Armlehnen dürfen nicht mit einem Desinfektionsmittel auf Alkoholbasis desinfiziert werden. Dadurch wird das Material beschädigt. Reinigen Sie diese Teile mit warmer Seife Wasser.
- d. Sie können die Räder mit einer Kunststoffbürste und warmem Wasser reinigen. Verwenden Sie keine Drahtbürste, diese wird Ihren Rollz Motion beschädigen.
- e. Bei der Übertragung auf einen neuen Benutzer, sollte der Rollz Motion zuerst desinfiziert werden.

### Polster waschen

Die Polsterung des Rollz Motion Sitzkissens ist abnehmbar und waschbar. Vor dem Waschen immer die Kissenfüllung entfernen.

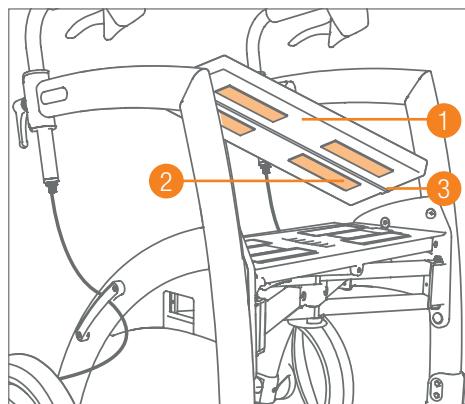
- a. Ziehen Sie das Sitzpolster (mit Klettband befestigt) vom Sitz ab.
- b. Den Reißverschluss des Sitzes öffnen und das Innenkissen entfernen.
- c. Der Bezug in der Waschmaschine bei maximal 30° C waschen.
- d. Trocknen Sie die Polsterung an der Luft, nicht im Trockner.
- e. Legen Sie das Innenkissen wieder in das Polster und schließen Sie den Sitz.
- f. Befestigen Sie das Kissen am Sitz mit dem Klettband.

### ACHTUNG

Die Polsterung niemals bleichen oder chemisch reinigen und nicht bügeln.

### Was befindet sich wo?

- 1. Sitzkissen
- 2. Klettband
- 3. Reißverschluss



**Abbildung 55:** Entfernen Sie das Sitzkissen vom Rollator.

## Bremsen justieren

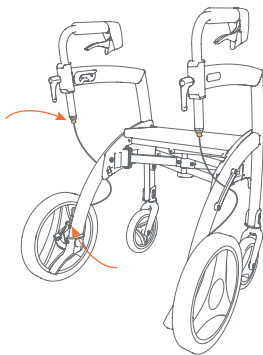
Die Bremsen Ihres Rollz Motion können mit der Zeit verschleifen. Dadurch kann es notwendig werden, die Bremsen neu zu justieren. Mit der korrekten Justierung Ihrer Bremsen vermeiden Sie Probleme und können deren Funktion optimal nutzen. Prüfen Sie daher vor jeder Nutzung, ob die Bremsen richtig funktionieren. Wenn Sie die Handbremsen bis zum Anschlag betätigen, sollte der Rollz Motion vollständig blockieren. Sobald Sie die Handbremsen wieder loslassen, sollte der Rollz Motion ungehindert fahren können.

Funktionieren die Bremsen nicht richtig? Sie können diese auf zwei Arten justieren: Oben und unten am Bremsseil (**Abbildung 56**). Die Justierung an der Unterseite des Bremsseils an den Hinterrädern ermöglicht eine drastischere Einstellung. Die Justierung oben am Bremsseil, direkt unter dem Einstellgriff, ermöglicht es Ihnen, die Bremsleistung etwas feiner einzustellen, z.B. für die Feinabstimmung. Achten Sie darauf, dass sowohl die linke als auch die rechte Bremse richtig eingestellt sind.

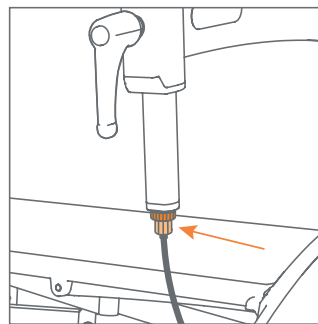
## Bremsjustierung oben

Mit der Bremsjustierung oben können Sie die Bremsen etwas straffer einstellen.

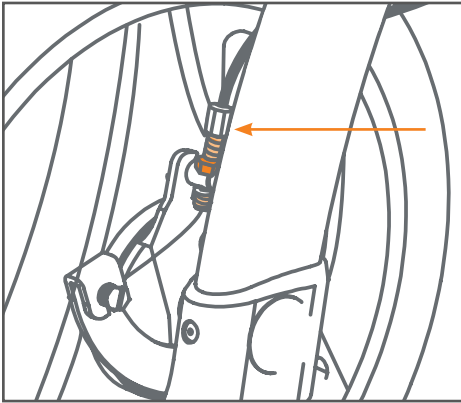
- a. Die Rollz Motion Feststellbremse darf nicht aktiviert werden, während Sie die Bremsen justieren.
- b. Lösen Sie zuerst den Sicherungsring (ziehen Sie das Kabel nach unten, um es einfacher zu machen). Dies gibt Ihnen die Möglichkeit, die Justierschraube darunter festzuziehen oder zu lösen (**Abbildung 57**).



**Figure 56:** Bremsjustierung mit den Justierschrauben oben und unten am Bremsseil.



**Abbildung 57:** Detail der Bremsjustierung über die Justierschraube, direkt unter dem Verriegelungsring.



**Abbildung 58: Bremseinstellung über Sicherungsring (dunkelorange) und Justierschraube, Detail.**

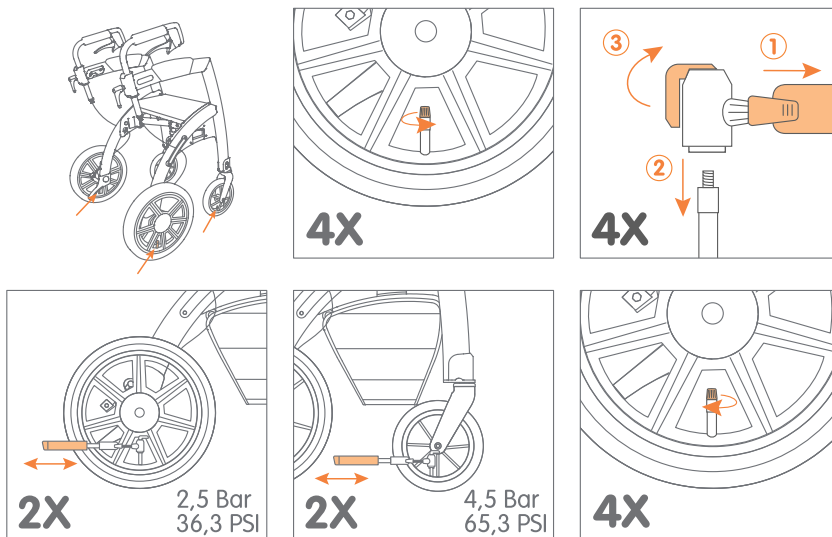
- c. Ziehen Sie den Sicherungsring wieder fest und prüfen Sie, ob die Bremse die gewünschte Bremskraft liefert.
- d. Machen Sie dasselbe auf der anderen Seite und prüfen Sie, ob beide Bremsen den gleichen Widerstand bieten.

### Bremsjustierung unten

- a. Die Rollz Motion Feststellbremse darf nicht aktiviert werden, während Sie die Bremsen justieren.
- b. Lösen Sie den Verriegelungsring an der Unterseite des Bremsseils. Drehen Sie die Justierschraube direkt darüber, um das Bremsseil zu verkürzen oder zu verlängern (**Abbildung 58**). Drehen Sie im Uhrzeigersinn für mehr Bremskraft, gegen den Uhrzeigersinn für weniger Bremskraft. Auf diese Weise stellen Sie die Bremse so ein, dass sie einwandfrei funktioniert.
- c. Wenn die Bremse die gewünschte Kraft abgibt, ziehen Sie die Justierschraube wieder an.
- d. Das gleiche geschieht auf der anderen Seite.
- e. Überprüfen Sie, ob die Bremskraft links und rechts gleichmäßig verteilt ist.

### VORSICHT

Funktionieren die Bremsen nicht richtig, nachdem Sie sie selbst justiert haben? Kontaktieren Sie bitte sofort Ihren Lieferanten und benutzen Sie den Rollz Motion nicht.



**Abbildung 59: Aufpumpen der Luftreifen.**

### **Aufpumpen der Luftreifen (beim Rollz Motion Performance)**

Der Rollz Motion hat Vollgummireifen aus PU und EVA-Schaum, während der Rollz Motion Performance vier Luftreifen hat. Diese Luftreifen werden durch regelmäßiges Überprüfen und ggf. Aufpumpen auf dem richtigen Druck gehalten (**Abbildung 57**). Die Innenschläuche sind mit einem Schrader-Ventil ausgestattet, auch bekannt als Moped- oder Autoventil.

Die Pumpe ist im Lieferumfang enthalten. Etwa zwei Pumpvorgänge pro Reifen sind in der Regel ausreichend. Schließlich ist das Innenvolumen nur gering, jedenfalls im Vergleich zu einem Fahrradreifen. Nehmen Sie die Pumpe mit, damit Sie sie bei Bedarf benutzen können. Sie passt in die Tasche des Rollstuhlpaketes.

Beide Hinterrreifen dürfen einen Druck von maximal 2,5 bar aufweisen ( $\approx$  2,5 Atmosphären oder 35 PSI oder 240 kPa). Die Vorderrreifen dürfen einen maximalen Druck von 4,5 bar aufweisen ( $\approx$  4,5 Atmosphären oder 65 PSI oder 450 kPa). Die Fahrradwerkstatt kann dies ebenfalls tun. Pumpen Sie sie nicht zu stark auf.

#### **ACHTUNG**

Überprüfen Sie regelmäßig vor dem Einsatz, ob die Reifen noch genügend Druck haben. Die Reifen sind zu weich, wenn das Schieben schwieriger wird.



### *VORSICHT*

Pumpen Sie die Reifen nicht zu stark auf. Speziell wenn Sie eine Kompressor-Pumpe verwenden, dann könnten die Reifen durch den hohen Druck aufplatzen. Sie sollten aber auch nicht zu leicht aufgepumpt sein, denn das sorgt nicht für eine angenehme Fahrt.

### **Komponenten auswechseln**

Einige Komponenten, wie z.B. die Handgriffe, Reifen, Bremsseile und der Sitz, können im Laufe der Zeit verschleiben und sollten rechtzeitig ersetzt werden. Nehmen Sie dazu Kontakt mit Ihrem Lieferanten auf.

### *ACHTUNG*

Ausschließlich Original- oder durch Rollz international zugelassene Ersatzteile verwenden.

## **GARANTIE**

Wenn etwas mit Ihrem Rollz Motion innerhalb von 2 Jahren nach dem Kauf nicht stimmt, dann kontaktieren Sie bitte umgehend Ihren Lieferanten. In Absprache mit uns wird der Lieferant so schnell wie möglich eine Lösung finden. Es gelten die nachfolgenden Garantiebedingungen.

Eine Reparatur ist auch nach Ablauf der Garantiezeit möglich, natürlich gegen Erstattung der entstandenen Kosten. Bitte wenden Sie sich dazu direkt an Ihren Lieferanten.

### **Garantiebedingungen**

Rollz® International BV, Niederlassung in Delft, Niederlande (hiernach; „Rollz“) verleiht, in seiner Funktion als Hersteller, Garantie auf die von Rollz produzierten Produkte, den Rollz Motion<sup>2</sup> und den Rollz Motion Performance (hiernach: „Produkt“) unter den nachstehenden Bedingungen:

1. Die allgemeine Gewährleistungsfrist für den Erstbesitzer (nachfolgend: „Kunde“) beträgt 24 Monate ab Kaufdatum.
2. Rollz gewährt eine fünfjährige Garantie auf Material- und Konstruktionsfehler am Rahmen bei normaler Nutzung und Wartung.
3. Die Garantie gibt das Recht auf Reparatur, ausdrücklich nicht auf Austausch oder Rücknahme eines Produkts.

4. Im Falle einer Reparatur bringt der Kunde das Produkt zu dem Geschäft, wo es gekauft wurde (der „Lieferant“). Der Lieferant wird die Reparatur in Absprache mit Rollz veranlassen.
5. Die Garantie kann nur in Anspruch genommen werden, wenn der Kunde dem Lieferanten eine Kopie der Kaufquittung mit Kaufdatum sowie eine klare Beschreibung der Reklamationen am fehlerhaften Produkt zur Verfügung stellt.
6. Rollz übernimmt bei Bedarf den Transport des Produkts vom Lieferanten zu Rollz und umgekehrt auf eigene Kosten und Gefahr, jedoch nur, wenn die Reparatur unter die Garantie fällt.
7. Die Garantiezeit wird niemals verlängert, auch nicht im Falle von Reparaturen.
8. Die Garantie ist nicht übertragbar und kann daher nur vom Erstbesitzer genutzt werden.
9. Die Garantie berührt nicht die Rechte, die der Kunde nach dem Gesetz hat.

Die Garantie gilt nicht in den folgenden Fällen:

- a. wenn der Kunde selbst, ohne vorherige schriftliche Zustimmung von Rollz oder den Lieferanten, Änderungen oder Reparaturen vorgenommen oder vornehmen lässt;
- b. wenn Mängel auf Fahrlässigkeit, oder einen Unfall und/oder eine von den Angaben in der Anleitung abweichende Verwendung oder Wartung, zurückzuführen sind;
- c. wenn die Seriennummer beschädigt oder entfernt ist;
- d. wenn der Mangel am Produkt auf normalen Verschleiß zurückzuführen ist.

### **Registrieren Ihres Rollz Motion**

Bitte registrieren Sie Ihr Produkt bei Rollz International, indem Sie das Online-Formular auf [www.rollz.de](http://www.rollz.de) ausfüllen. Notieren Sie sich immer die Seriennummer Ihres Rollz Motion. Diese Nummer finden Sie auf dem Aufkleber, auf dem Sitz, unter dem Sitzpolster.

Bei der Registrierung können Sie sich auch für einen E-Mail-Newsletter anmelden, wenn Sie über Neuigkeiten rund um Rollz-Produkte informiert werden möchten.

## KONTAKT

Rollz International ist immer offen für Verbesserungen. Deshalb würden wir uns über Ihre Meinung freuen. Zum Beispiel über die Benutzerfreundlichkeit des Produkts, die Bedienungsanleitung oder andere Aspekte unserer Produkte oder Dienstleistungen. Bitte senden Sie Ihre Tipps oder Erfahrungen an [info@rollz.com](mailto:info@rollz.com).

Sie können uns auch bei Fragen oder Kommentaren kontaktieren:

### **Rollz® International bv**

Rotterdamseweg 402M  
2629HH Delft  
Niederlande

+31 (0) 20 362 20 10  
[info@rollz.com](mailto:info@rollz.com)  
[www.rollz.de](http://www.rollz.de)



# MANUEL D'UTILISATION

Le déambulateur et la chaise roulante en un

rollz motion<sup>2</sup>  
rollz motion performance

FR

Français

## Rollz® International BV – Rollz Motion

© Copyright 2020 Rollz® International BV

Ceci est une traduction du manuel utilisateur original néerlandais Rollz Motion<sup>2</sup> et Rollz Motion Performance. Ce manuel utilisateur a été compilé en utilisant les meilleures informations disponibles à ce jour. Les informations contenues dans ce document sont sujettes à modification. Le produit acheté peut présenter de petites différences par rapport au produit décrit dans le manuel. Vous pouvez télécharger le manuel le plus récent sur [www.rollz.fr](http://www.rollz.fr). Le site web [www.rollz.fr](http://www.rollz.fr) est régulièrement mis à jour pour vous tenir informé des dernières informations.

Rollz® International BV n'est pas responsable pour d'éventuels fautes de fabrication ou imperfections.

### Conforme aux normes CE

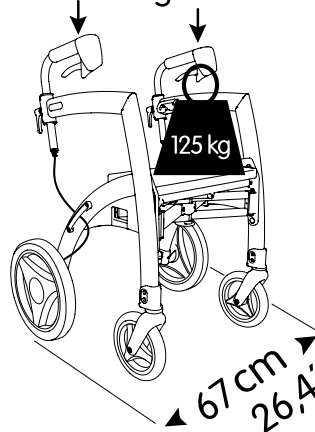
Ce produit répond aux exigences de la directive UE 93/42/EEG relative aux dispositifs médicaux. Le produit est classé dans la classe 1 (faible risque) sur base des critères de classification de l'annexe IX de cette directive. Cette déclaration de conformité est éditée sous la responsabilité de Rollz® International BV, sur base de l'annexe VII à cette directive.

### Normes internationales

Le Rollz Motion est certifié par le TÜV Rheinland en tant que déambulateur selon la norme ISO 11199-2: 2005. Le Rollz Motion est également certifié par le TÜV Rheinland comme fauteuil roulant conformément à la norme ISO 7176-8: 2014(Cor. 2015-09). Le Rollz Motion est enregistré par la Food and Drug Administration des États-Unis en tant que «dispositif médical de classe I».

**rollz  
motion<sup>2</sup>**

Max 125 kg / 275 lb



## CONTENT

<b>Avant de commencer</b>	<b>129</b>
Information importante	129
Avis de Sécurité	130
Avertissements	130
À qui s'adresse ce produit ?	131
À qui ce produit ne convient-il pas (contre-indication)	131
Utilisation deuxième main	131
<b>Lors du déballage</b>	<b>131</b>
Contrôler si vous avez bien tout reçu	131
Visser les poignées de réglage	132
Fixation du support 3-en-1	133
Recyclage des matériaux d'emballage	134
<b>Utiliser comme déambulateur</b>	<b>134</b>
Où se trouvent les éléments du déambulateur ?	135
Déplier et plier	135
Réglage de la hauteur	137
Marcher avec le Rollz Motion	139
Utilisation des freins	140
Se reposer sur le déambulateur	141
Bordures et obstacles	142
<b>Du déambulateur à la chaise roulante</b>	<b>143</b>
Où se trouvent les éléments ?	143
Accrocher le kit chaise roulante	144
Ouvrir le kit chaise roulante	145
Régler des repose-pieds (nécessaire une fois)	147
Régler le dossier (nécessaire une fois)	148
Ranger le kit chaise roulante	150
Décrocher le kit chaise roulante	151
<b>Utiliser comme chaise roulante</b>	<b>151</b>
Adapter à votre rythme	151
Consignes de sécurité	151

Monter sur les bordures	152
Reculer d'un trottoir en toute sécurité	152
Pentes	153
<b>Fiche technique Rollz Motion</b>	<b>154</b>
Caractéristiques du produit	154
Informations du matériel	156
<b>Accessoires</b>	<b>156</b>
<b>Entretien</b>	<b>156</b>
Lavage / désinfection	156
Lavage des tissus	157
Réglage des freins	158
Gonflage des pneumatiques (avec le Rollz Motion Performance)	160
Changes des pièces	161
<b>Garantie</b>	<b>161</b>
Conditions de garantie	161
Enregistrer votre Rollz Motion	162
<b>Contact</b>	<b>163</b>



## AVANT DE COMMENCER

Félicitations pour votre Rollz Motion! Ce manuel vous permettra d'utiliser pleinement et en toute sécurité votre Rollz Motion. Nous espérons que vous apprécierez votre Rollz Motion!

### Information importante

- Lisez attentivement ce manuel avant d'employer le déambulateur et conservez ce manuel dans un lieu où vous pourrez le consulter si nécessaire.
- Ce manuel est écrit pour le Rollz Motion<sup>2</sup> (introduit en 2017), déambulateur et chaise roulante en un et pour le Rollz Motion Performance (introduit en 2019).
- Ne risquez pas votre sécurité et la sécurité des autres par un mauvais emploi du déambulateur.
- Les pièces du Rollz Motion peuvent légèrement se décolorer au soleil.
- Évitez l'exposition à des températures extrêmes, elles peuvent endommager les composants qui empêchent le déambulateur de fonctionner correctement.
- N'utilisez que des accessoires Rollz. L'utilisation d'accessoires non approuvés peut être dangereuse et annulera la garantie.
- Lors de réparations, n'utiliser que des pièces de rechange d'origine ou approuvées par Rollz International BV. Confiez la réparation à un revendeur agréé. L'utilisation de pièces autres que l'original peut être dangereuse et annulera la garantie.
- Une surcharge du Rollz Motion ainsi qu'un pliage et un dépliage incorrects risquent d'endommager le produit, ce qui peut entraîner une situation dangereuse. Cela annulera également la garantie. Veuillez trouver les conditions de garantie dans ce manuel.
- Le Rollz Motion est protégé par un brevet ainsi que le nom de la marque et du modèle sont également protégés.
- Vous trouverez le numéro de série et le nr d'article de votre Rollz Motion sur l'étiquette produit. Cette étiquette se trouve sur le siège en dessous du coussin.
- Nous vous demandons d'enregistrer votre achat sur [www.rollz.fr](http://www.rollz.fr). Ainsi, votre Rollz Motion sera enregistré sur Rollz International.

## Avis de Sécurité

- Le Rollz Motion est conçu pour le transport/support d'une seule personne.
- Assurez-vous de toujours avoir la bonne position pour les poignées. Vous trouverez plus d'infos concernant les bonnes positions dans le chapitre **Réglage de la hauteur**.
- Ajustez les freins régulièrement pour éviter une perte de prise des freins. Nous vous recommandons de vérifier la puissance de freinage régulièrement. Vous trouverez des indications dans la section **Réglage des freins**.
- Lorsque vous marchez avec le Rollz Motion, descendez uniquement les pentes de 15° / 26,8%, montez les pentes de 7° / 12,3% et marchez sur les pentes latérales ne dépassant pas 3,5° / 6,1%.



## Avertissements

- Vérifiez si l'utilisateur est physiquement et mentalement capable, d'utiliser le déambulateur seul ou si l'utilisateur nécessite de l'aide d'une tierce personne. De plus, Rollz conseille vivement de revérifier ceci régulièrement. Si l'utilisateur ne peut pas exécuter toutes les fonctions, assurez-vous que l'assistance est toujours disponible lorsque le produit est utilisé.
- N'utilisez plus le Rollz Motion au cas où un élément composant est cassé, endommagé, fissuré ou incomplet.
- Assurez-vous que toutes les fixations soient bien fixées à leur emplacement.
- Tenir le Rollz Motion éloigné de feux ouverts ou autres sources de chaleur, comme feux électriques ou au gaz.
- N'utilisez pas le Rollz Motion sur des pentes raides.
- L'utilisateur ne peut pas rester assis dans la chaise roulante Rollz Motion pendant le transport dans un bus (taxi), car cette chaise roulante n'est pas conçue pour ce type d'utilisation.
- Le Rollz Motion ne convient pas pour monter des escaliers. Le Rollz Motion ne convient pas non plus à la marche sur des terrains naturels difficiles tels que du gravier, de l'herbe, du sable, de la boue ou des sols forestiers.
- Le Rollz Motion Performance avec pneumatiques convient aux zones extérieures légèrement plus accidentées, telles que les rues un peu plus bosselées, les routes sablonneuses sèches et non pavées, les chemins en herbe (raccourcis) et les chemins forestiers praticables. Le Rollz Motion Performance n'est certainement pas conçu pour une utilisation sur la plage.

### À qui s'adresse ce produit ?

Le Rollz Motion s'adresse aux personnes pesant jusqu'à 125 kg et mesurant de 160 cm à 190 cm, le Rollz Motion Small s'adresse aux personnes de 150 à 185 cm. Le Rollz Motion sert à offrir un soutien à la marche pour les personnes ayant une mobilité réduite. Ceci tant à l'intérieur qu'à l'extérieur. Le Rollz Motion convient à la marche et à la poussée (en tant que chaise roulante) sur des surfaces dures et plates. Le siège permet de se reposer lors de promenade. Le kit chaise roulante permet de transformer facilement le déambulateur en chaise roulante, en mouvement. L'utilisateur peut s'asseoir et se laisser pousser.

### À qui ce produit ne convient-il pas (contre-indication)

Le Rollz Motion n'est pas conçu pour :

- Des personnes ayant des troubles de perception, qui ne sont pas capables de bien repérer et d'anticiper les obstacles ;
- Des personnes ayant de graves problèmes d'équilibre, ce qui ne leur permettra pas de marcher avec un déambulateur;
- Des personnes qui deviennent désorientées ou étourdiées en marchant;
- Des personnes qui ne peuvent pas se tenir pendant au moins cinq minutes derrière un déambulateur;
- Des personnes ayant des problèmes pour s'asseoir, qui donc ne peuvent pas s'asseoir sur le coussin ou dans la chaise roulante de transport.

### Utilisation deuxième main

- Le Rollz Motion peut être utilisé en deuxième main.
- N'oubliez pas de remettre le manuel utilisateur au nouvel utilisateur. La dernière version du manuel est disponible sur [www.rollz.fr](http://www.rollz.fr).
- Vous prêtez votre Rollz Motion ? Alors, assurez-vous que l'utilisateur a le manuel pour une utilisation correcte et sans danger.
- Avant de passer le déambulateur à un autre utilisateur, assurez-vous qu'il ait été lavé, désinfecté et que les pièces le composant aient été contrôlées par le revendeur pour les défauts afin d'assurer une utilisation en toute sécurité.

## LORS DU DÉBALLAGE

### Contrôlez si vous avez bien tout reçu

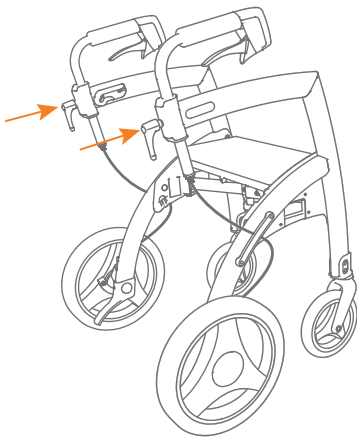
Le Rollz Motion est livré prêt à l'emploi. Vérifiez que tous les éléments ont été livrés. Le Rollz Motion est livré avec les éléments suivant :

- 1 coussin
- 2 poignées de réglage
- 1 kit chaise roulante
- 2 repose-pieds réglables avec clé Allen
- 2 soutiens pour les bras
- 1 support 3-en-1 (seulement à Rollz Motion)
- 1 manuel utilisateur
- 1 pompe pour les pneumatiques (avec le Rollz Motion Performance)

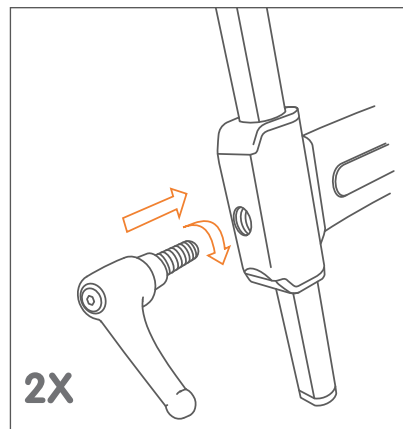
### Visser les poignées de réglage

Avant de pouvoir utiliser le déambulateur, les deux poignées de réglage doivent être vissées. Ceux-ci sont emballées avec le coussin de siège. Avec les poignées de réglage, vous pouvez fixer les poignées à la bonne hauteur.

- Vissez les deux poignées de réglage jusqu'à ce qu'elles ne puissent aller plus loin. Alors, les poignées sont verrouillées (**Figure 1 et 2**).
- Placez les poignées de réglage à la verticale afin qu'elles soient orientées vers le bas. Pour ce faire, tirez doucement la poignée de réglage vers l'extérieur et tournez-la dans la position correcte.
- La hauteur correcte des poignées est décrite dans la section **Réglage de la hauteur**.



**Figure 1 :** Vissez les deux poignées de réglage avant utilisation.



**Figure 2 :** Visser les poignées de réglage dans le sens des aiguilles d'une montre.

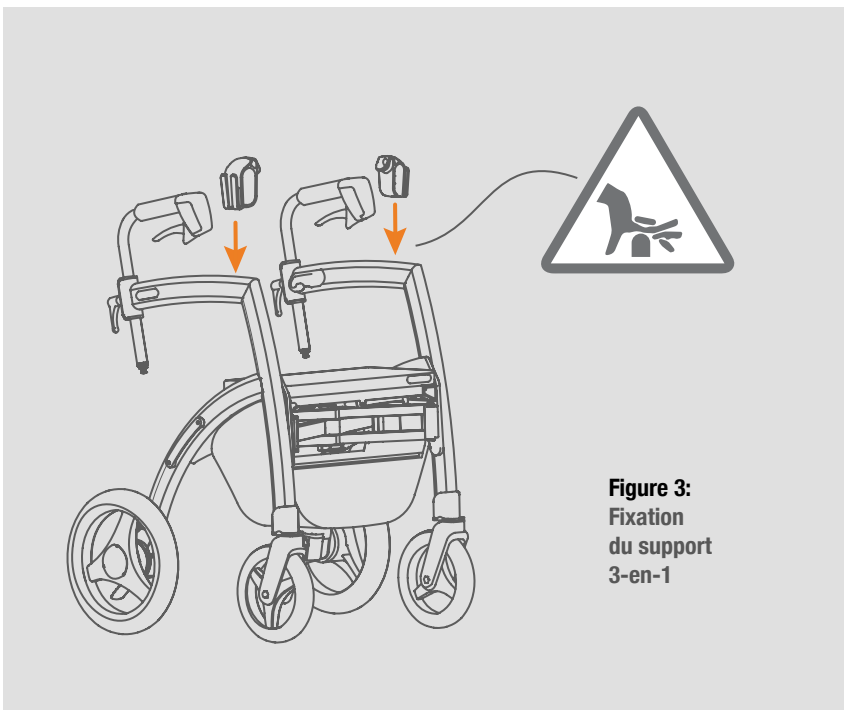
### Fixation du support 3-en-1

Le support 3-en-1 est facile à fixer, sans outils :

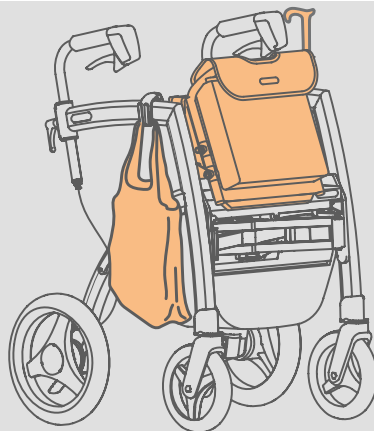
- a. Les deux supports doivent être placés devant les accoudoirs, les moules circulaires se faisant face.
- b. Fixez les supports en les faisant glisser et en les appuyant sur le cadre **(Figure 3)**.
- c. Le support 3-en-1 peut tenir en même temps : le kit fauteuil roulant (au-dessus du siège), une canne et un sac à provisions **(Figure 4)**.
- d. Suivez les instructions du manuel fourni avec le support 3-en-1 pour voir comment placer le kit fauteuil roulant, la canne et les sacs dans les supports.
- e. Le rollator peut également être utilisé sans le support 3-en-1.

#### REMARQUE

Ne mettez pas plus de 2,5kg dans chaque sac et ne le surchargez pas.



**Figure 4 : Peut contenir le kit fauteuil roulant, une canne et un sac à provisions.**



### **Recyclage des matériaux d'emballage**

La boîte d'emballage est composée de carton que vous pouvez recycler en tant que vieux papier. Les blocs de mousse de protection sont en plastique. Vous pouvez les recycler comme déchets de plastique, tout comme les sacs en plastique.



#### **AVERTISSEMENT**

Conservez les matériaux d'emballage en plastique hors de la portée des enfants en raison du risque de suffocation.

### **UTILISER COMME DÉAMBULATEUR**

Le Rollz Motion est livré prêt à l'emploi. Il suffit de visser les poignées de réglage (voir ci-dessus). Vous pouvez fixer le sac en dessous (voir ci-dessus). Ensuite, vous ajustez les poignées à la bonne hauteur.

Nous vous invitons à bien lire les différents points ci-dessous avant d'employer votre Rollz Motion pour la première fois :

- Où se trouvent les éléments du déambulateur ?
- Plier et déplier
- Réglage et position
- Marcher avec le déambulateur
- Utilisation des freins
- Se reposer avec le déambulateur
- Bordures et obstacles

## Où se trouvent les éléments du déambulateur ?

### Figure 5 :

1. Poignées
2. Cadre
3. Roues arrières avec freins à tambour
4. Bouton de déverrouillage rouge pour plier
5. Roue avant mobiles
6. Face avant

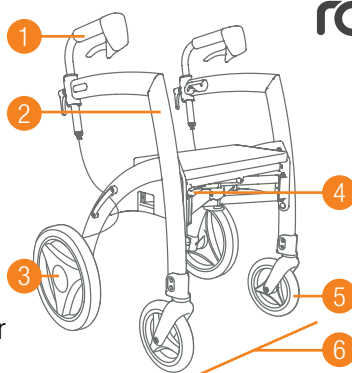


Figure 5 : Où se trouvent les éléments ?

### Figure 6:

7. Freins
8. Leviers de frein de blocage
9. Vis de réglage
10. Manettes de réglage
11. Vis de réglage pour ajuster les freins
12. Aide pour bordures
13. Coussin

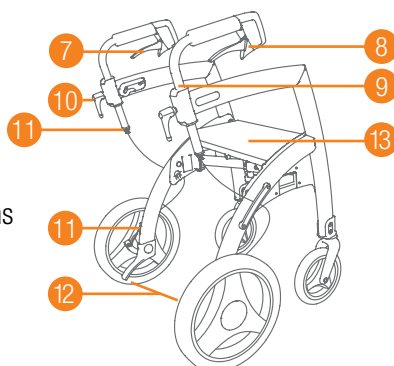


Figure 6 : Où se trouvent les éléments ?

## Déplier et plier

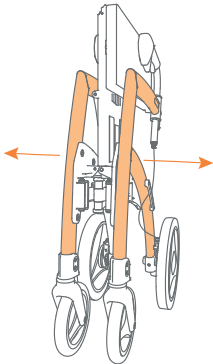
Aussi bien le dépliage que le pliage ne nécessitent pas de force, cette opération s'effectue très facilement. Une fois plié, le Rollz Motion forme une unité compacte qui convient à presque toutes les voitures.

Dépliez comme suit :

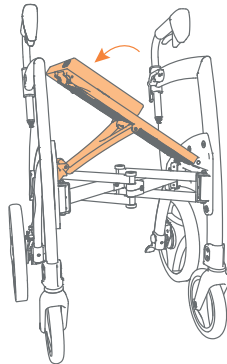
- a. Ecartez les côtés du Rollz Motion jusqu'à ce que le déambulateur soit presque tout à fait déplié (**Figure 7**).
- b. Poussez le siège vers le bas avec votre main jusqu'à ce que vous entendiez un « clic ». Important : le siège n'est bien sécurisé qu'après avoir entendu le « clic » (**Figure 8**).
- c. Retirez le coussin, tournez-le et fixez-le à nouveau (**Figure 9**).

## MISE EN GARDE

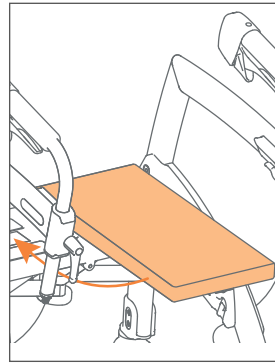
Assurez-vous que le siège soit bien attaché avant d'employer le Rollz Motion. Soulevez délicatement le siège au milieu pour vous assurer qu'il est correctement verrouillé. Alors seulement, le Rollz Motion peut être utilisé en toute sécurité.



**Figure 7 :** Déplier en tirant sur le cadre.



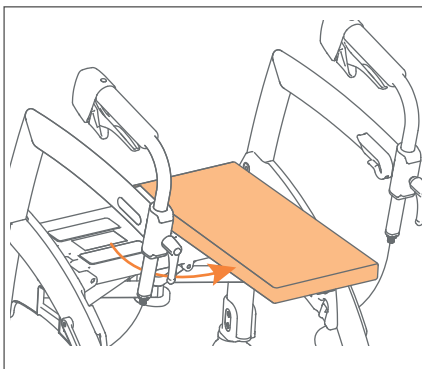
**Figure 8 :** Pousser le siège jusqu'à entendre un clic.



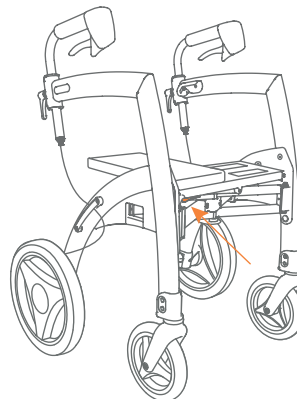
**Figure 9:** Retirer le coussin et l'attacher à nouveau.

Le pliage est effectué comme suit :

- a. Au cas où vous avez utilisé l'accessoire de panier sous le siège (si fixé) veuillez à ce qu'il soit vide avant de plier le déambulateur.
- b. Le kit chaise roulante est-il attaché au déambulateur ? Si oui, supprimez ceci en premier. Voir **Décrocher le kit chaise roulante**.
- c. Retirez le coussin de siège, tournez-le à 90 degrés et fixez-le transversalement sur le côté du bouton rouge (**Figure 10**).
- d. Appuyez sur le bouton rouge de déverrouillage situé en-dessous du siège (**Figure 11A**) et soulevez partiellement le siège (**Figure 11B**).
- e. Poussez les côtés du cadre l'un vers l'autre jusqu'à ce que le déambulateur soit complètement plié (**Figure 11C**).

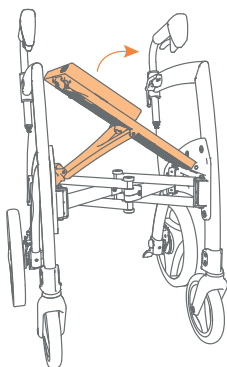


**Figure 10:** Tourner le coussin.

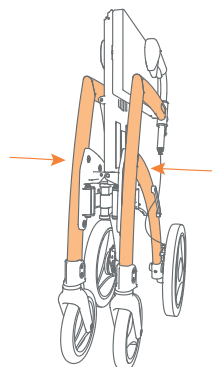


**Figure 11A:** Maintenir le bouton rouge enfoncé.





**Figure 11B:** Soulever partiellement le siège.



**Figure 11C:** Pousser le cadre davantage vers l'intérieur.

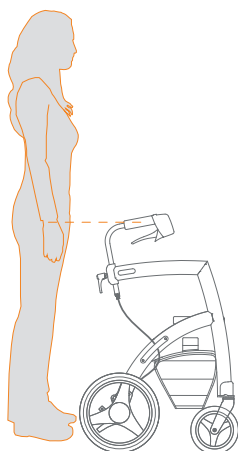
*REMARQUE*

Si vous pliez le cadre, l'accessoire de panier sous le siège (si fixé) doit être vide et le kit chaise roulante doit être décroché.

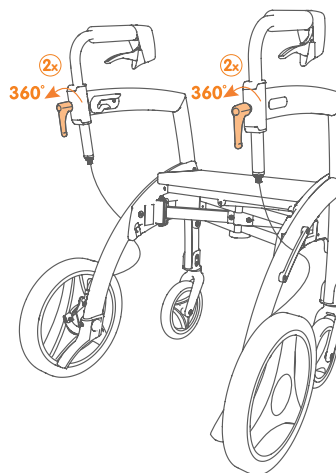
**Réglage de la hauteur**

Pour une utilisation optimale du Rollz Motion, un réglage adéquat est crucial (**Figure 12**). La hauteur est réglable à l'infini entre les positions min et max. C'est ainsi que le Rollz Motion peut être facilement adapté aux besoins de chacun.

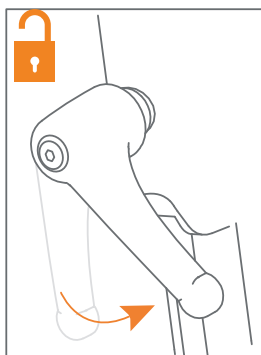
- a. Dévissez les manettes de réglage en sens inverse des aiguilles d'une montre (**Figures 13 et 14**).



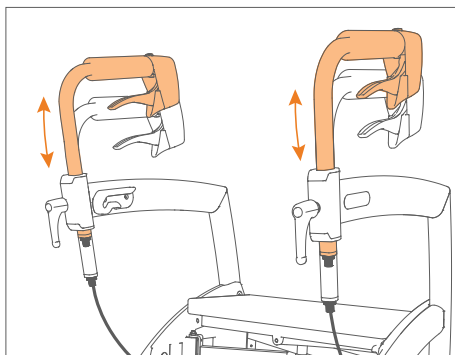
**Figure 12:** Déterminer la hauteur correcte.



**Figure 13:** Desserrer les manettes de réglage.

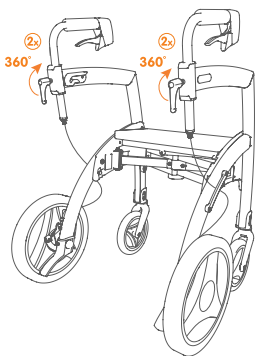


**Figure 14: Desserrer**

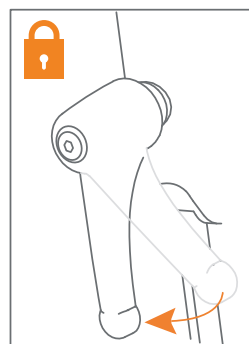


**Figure 15: Régler la hauteur correcte.**

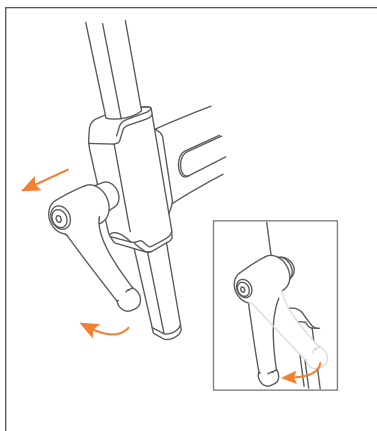
- b.** Glissez la poignée à la bonne hauteur pour vous (**Figure 15**).
- c.** Afin de déterminer la hauteur idéale des poignées pour vous, il vous suffit de prendre place entre les poignées du Rollz Motion avec vos bras tendus vers le bas. Les poignées doivent être réglées à la hauteur de vos poignets (**Figure 12**).
- d.** Vérifiez si les deux poignées sont à la même hauteur en utilisant l'indexation de la hauteur.
- e.** Assurez-vous que les poignées soient droites au-dessus des côtés du Rollz Motion et qu'elles pointent vers l'avant.
- f.** Tournez les manettes de réglage dans le sens des aiguilles d'une montre jusqu'à ce qu'elles soient fixées. Contrôlez que les poignées soient bien fixées et qu'elles ont la bonne position.
- g.** Placez les manettes de réglage à la verticale afin qu'elles soient orientées vers le bas. Pour ce faire, tirez doucement la manette de réglage vers l'extérieur et tournez-la dans la bonne position (**Figure 17**).



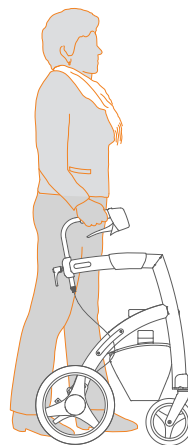
**Figure 16A: Serrer les manettes de réglage.**



**Figure 16B: Serrer**



**Figure 17:** Positionner correctement la manette de réglage.



**Figure 18:** Marchez en vous tenant droit aussi près que possible du déambulateur.

### MISE EN GARDE

Veillez à toujours régler les deux poignées à hauteur égale afin de préserver une stabilité optimale du Rollz Motion. Un réglage incorrect de la hauteur provoque un déséquilibre pouvant augmenter le risque de blessure. Si le déambulateur n'est pas réglé à la bonne hauteur, son utilisation peut provoquer des douleurs au cou ou au dos.

### Marcher avec le Rollz Motion

Le concept ergonomique du Rollz Motion vous aide à marcher en vous tenant droit en toute sécurité.

- a.** Veillez à ce que les poignées soient réglées à la bonne hauteur pour vous. Voir le chapitre **Réglage de la hauteur**.
- b.** Pendant la marche, vous prenez place entre les poignées. Les poignées vous offrent le support pendant la marche si besoin. Ainsi, vous marchez aussi près que possible du déambulateur, ce qui vous procure le plus de soutien (**Figure 18**).
- c.** Gardez les bras et les mains détendus, cela évite les surcharges. C'est également plus sûr et plus confortable.
- d.** Soyez attentif à votre environnement. Ne marchez pas le regard vers le bas, mais droit devant, c'est mieux pour votre équilibre. De cette façon, vous tenez debout et marchez droit.

## MISE EN GARDE

L'inclinaison latérale ne doit pas dépasser 3.5°. Si l'angle d'un côté est plus grand, vous prenez le risque de basculer avec le déambulateur.



## AVERTISSEMENT

Assurez-vous de ne pas conduire dans un trou, une fosse ou une grande irrégularité avec une ou les deux roues avant. Le déambulateur peut alors basculer en diagonale et vous pourriez tomber. Le déambulateur pourrait aussi être endommagé.

## Utilisation des freins

Le Rollz Motion a des freins à tambour avancés, qui fonctionnent dans toutes les conditions météorologiques. Le Rollz Motion a des freins qui sont souples et faciles à manier. Ces freins permettent d'exercer une force de freinage variable pendant la marche. Plus vous appuyez fort, plus vous freinez. Il est aussi possible de « bloquer » le Rollz Motion grâce aux freins de blocage, donc il ne roule pas. Testez régulièrement la puissance de freinage, surtout avant la première utilisation, pour voir comment il fonctionne.

- a. Maintenez les doigts lâches autour des poignées pendant que vous marchez (Figure 19). Vous pouvez également les avoir autour des freins à main, avec votre pouce à l'intérieur de la poignée.
- b. Vous voulez freiner ? Serrez les freins à main (**Figure 20**).
- c. Voulez-vous mettre le déambulateur sur le frein de stationnement afin que vous puissiez vous asseoir, ou pour être sûr qu'il ne roulera pas en le relâchant ? Serrez d'abord les doigts autour des freins à main puis les leviers de stationnement en même temps. Relâchez ensuite les freins. Votre déambulateur est maintenant en position de stationnement (Figure 21).
- d. Vous voulez retirer le déambulateur de la position de stationnement ? Serrez à nouveau les freins à main et relâchez-les (Figure 22). La position de stationnement est maintenant annulée.

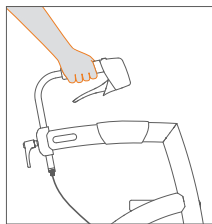


Figure 19: Conduite.

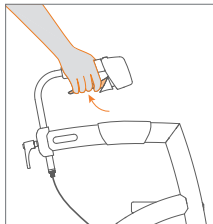


Figure 20: Freinage.

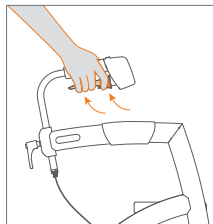


Figure 21: Activation du frein de stationnement.

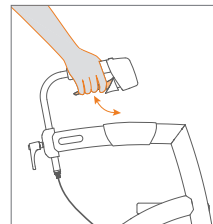


Figure 22: Desserrage du frein de stationnement.



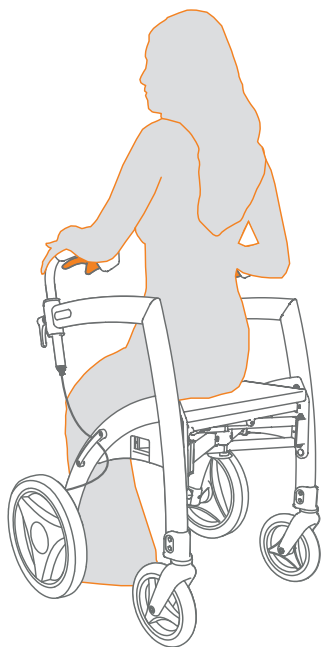
### AVERTISSEMENT

Si vous appuyez trop fort sur les freins en marchant, le Rollz Motion peut s'arrêter brusquement.

### Se reposer sur le déambulateur

Le Rollz Motion a été conçu pour offrir de l'aide à la marche. De plus, il est possible de se reposer sur le siège du Rollz Motion quand vous désirez faire une pause.

- a. Placez votre déambulateur en position frein à main, en position bloqué. Voir **Utilisation des freins**. Il est dangereux que le Rollz Motion bouge en s'asseyant dessus.
- b. Vous pouvez maintenant vous asseoir sur le siège (**Figure 23**). Assurez-vous que le Rollz Motion soit toujours bien bloqué quand vous l'employez comme siège.



**Figure 23:** S'asseoir sur le siège du déambulateur.

### MISE EN GARDE

Le déambulateur ne convient pas pour se déplacer assis. Il n'est pas conçu comme une soi-disant chaise passante. Vous pourriez tomber avec, avec tous les risques associés.

## Bordures et obstacles

Afin de franchir plus facilement les bordures d'une hauteur maximale de 15 cm, le Rollz Motion est équipé de deux « aide-bordures ».

- a. Placez le Rollz Motion avec ses roues avant contre la bordure ou obstacle.
- b. Poussez l'aide-bordures vers le bas avec votre pied, tandis que vos mains tirent le Rollz Motion vers l'arrière. Vous verrez que les roues avant vont alors se soulever. Vous pouvez maintenant pousser le Rollz Motion vers l'avant jusqu'à ce que les roues avant aient clairement passé l'obstacle (**Figure 25**).
- c. Vous pouvez maintenant baisser les roues avant sur le sol.
- d. Puis poussez les roues arrière au-dessus de l'obstacle. Les roues arrière montent maintenant facilement l'obstacle.

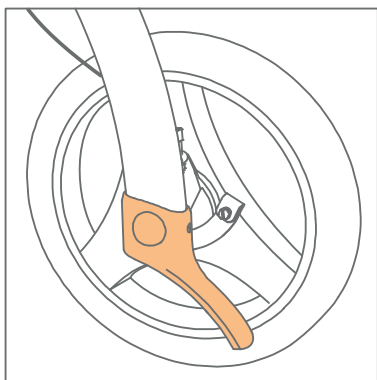


Figure 24: Utilisation de l'aide-bordure.

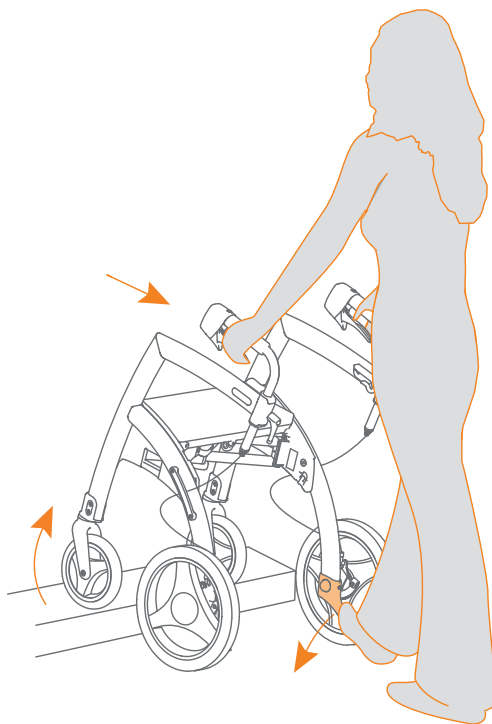


Figure 25: Marcher sur le trottoir ou franchir le seuil

## DU ROLLATOR AU CHAISE ROULANTE DE TRANSPORT

Le Rollz Motion est livré avec un kit chaise roulante. Ce kit peut déjà être connecté au Rollz Motion au départ (**Figure 26**). Cela vous permet de transformer votre déambulateur en chaise roulante lors de vos déplacements, en moins d'une minute. Il vous suffit de déplier le kit chaise roulante, de placer les repose-pieds et de tourner les poignées. Après cela, vous pouvez déjà vous asseoir dans la chaise roulante. Vous pouvez tout aussi facilement transformer la chaise roulante en déambulateur.

Pour l'utiliser comme chaise roulante de transport, il faut qu'une personne la pousse. Un utilisateur qui utilise lui-même le Rollz Motion ne peut pas utiliser le Rollz Motion en chaise roulante. Il peut s'asseoir confortablement dessus.

### MISE EN GARDE

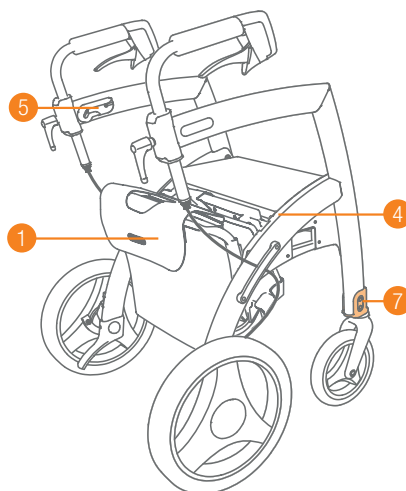
La chaise roulante de transport Rollz Motion est conçue pour une charge maximum de 125 kg. La fonction chaise roulante est prévue pour une personne. Quand plusieurs personnes prennent place sur la chaise roulante en même temps, cela peut abîmer le Rollz Motion.

### AVERTISSEMENT

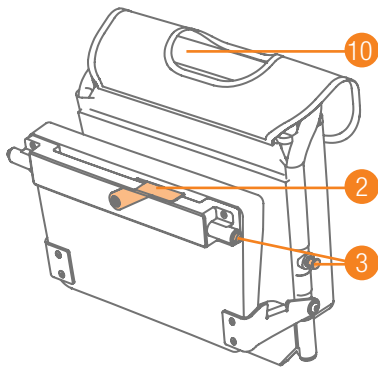
Pendant le transport en taxi, bus, train ou autre véhicule, l'utilisateur ne peut pas rester assis dans la chaise roulante Rollz Motion. Elle n'est pas destinée à ce type d'utilisation.

### Où se trouvent les éléments ?

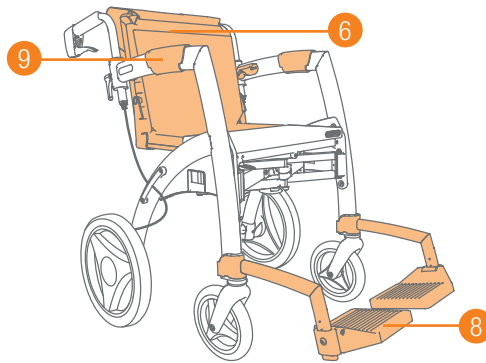
1. Sac du kit chaise roulante
2. Levier rouge
3. Boulons de fixation
4. Évidement derrière le siège
5. Rails conducteurs du siège
6. Dossier
7. Porte-repose-pieds
8. Repose pieds
9. Soutien pour les bras
10. Poignée du kit chaise roulante



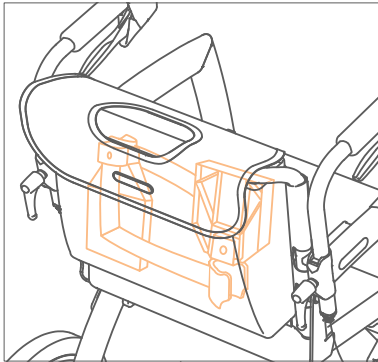
**Figure 26: Déambulateur Rollz Motion avec kit chaise roulante attaché.**



**Figure 27:** Kit chaise roulante.



**Figure 28:** Chaise roulante Rollz Motion.



**Figure 29:** Les repose-pieds dans le sac du kit déambulateur.



**Figure 30:** Fixer le kit chaise roulante.

### Accrocher le kit chaise roulante

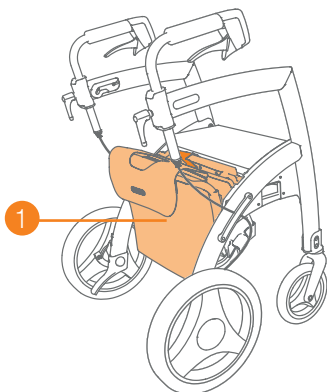
- a. Prenez le kit chaise roulante et tenez le sac dirigé vers vous (**Figure 30**).
- b. Soulevez avec votre deuxième main le levier rouge vers le haut. Cela provoque le retrait des boulons de fixation.
- c. Placez le kit chaise roulante dans les évidements derrière le siège (**Figure 31**).
- d. Poussez le levier rouge doucement vers le bas, pour verrouiller le kit chaise roulante. Cela provoque l'extension des boulons de fixation de sorte que le kit soit correctement sécurisé (**Figure 32**). Vous pouvez maintenant marcher normalement avec votre déambulateur Rollz Motion.



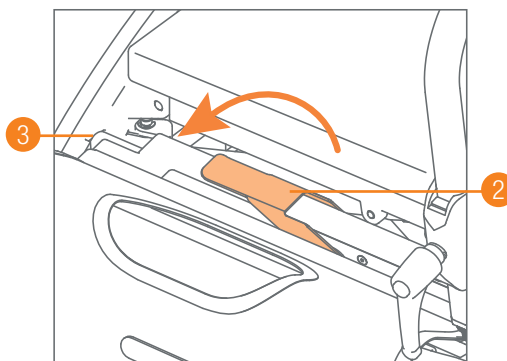
- e. Le levier rouge ne s'abaisse pas facilement ? Alors ressortir le kit chaise roulante du évidements derrière le siège et essayer de le placer à nouveau. Au cas où vous n'arrivez pas à fixer le kit chaise roulante, même après plusieurs essais, veuillez contacter votre fournisseur.

**REMARQUE**

Ne pas appliquer de force lors du verrouillage, cela pourrait abîmer le Rollz Motion.



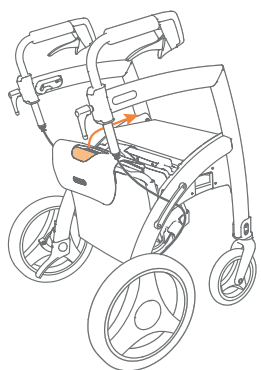
**Figure 31:** Kit chaise roulante fixé en bas.



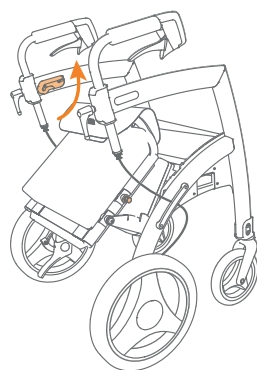
**Figure 32:** Verrouillage du kit chaise roulante.

**Ouvrir le kit chaise roulante**

- a. Fixez le kit chaise roulante à votre Rollz Motion avant votre départ **(Figure 31)**.
- b. Si vous voulez convertir le déambulateur en chaise roulante, dépliez le kit chaise roulante. Prenez la poignée du kit chaise roulante et tirez le dossier vers le haut et vers l'avant du Rollz Motion **(Figure 33)**.
- c. Après quoi vous tirez le dossier vers le haut et vers l'arrière **(Figure 34)** afin que les boulons de fixation viennent se glisser dans les rails conducteurs du cadre **(Figure 35)**. Les boulons de fixation supérieurs ne glissent pas doucement dans les conducteurs du cadre ? Ensuite, poussez à nouveau le dossier vers le milieu du cadre et essayez à nouveau.
- d. Tournez les manettes des poignées du déambulateur en sens contraire des aiguilles d'une montre **(Figure 36)** et tournez les poignées vers l'arrière **(Figure 37)**. Ajustez les poignées à bonne hauteur pour la personne qui va pousser la chaise roulante et fixez les poignées en vissant les manettes de fixation dans le sens des aiguilles d'une montre **(Figure 38)**. Voir également: **Réglage de la hauteur**.



**Figure 33:** Tirer le dossier vers le haut et vers l'avant.



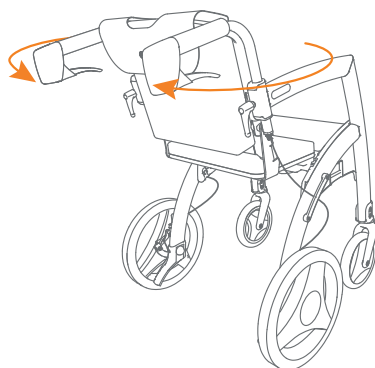
**Figure 34:** Tirez le dossier plus haut.



**Figure 35:** Cliquer le dossier dans les rails.



**Figure 36:** Relâcher la manette de réglage.

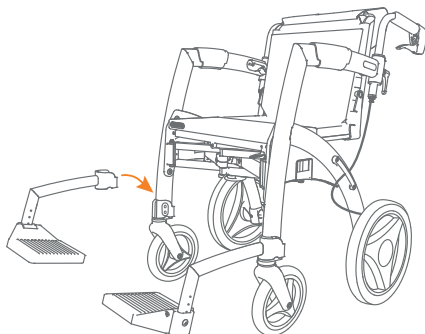


**Figure 37:** Tourner les poignées.

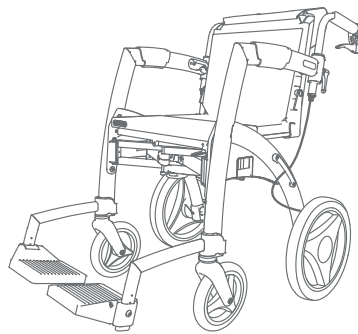


**Figure 38:** Serrer la manette de réglage.

- e. Les repose-pieds se trouvent dans le sac du kit chaise roulante. Vous placez les repose-pieds à l'avant du Rollz Motion dans les porte-repose-pieds. Laissez-les glisser de haut en bas le long des porte-repose-pieds (**Figure 39**). Les repose-pieds ne glissent pas doucement sur les porte-repose-pieds? N'appliquez pas la force. Tirez-les à nouveau et veuillez essayer à nouveau.
- f. La chaise roulante est maintenant prête à être utilisée (**Figure 40**).



**Figure 39: Placer les repose-pieds.**



**Figure 40: Chaise roulante prête à l'emploi.**

### REMARQUE

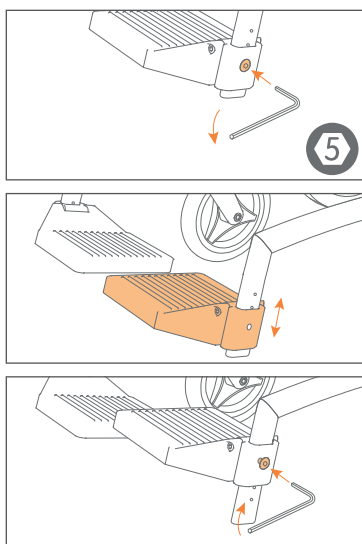
Ne forcez pas si ça ne va pas facilement. Cela risque d'abîmer le kit chaise roulante. Au cas où vous n'arrivez pas à fixer le kit chaise roulante, même après plusieurs essais, veuillez contacter votre fournisseur.

### MISE EN GARDE

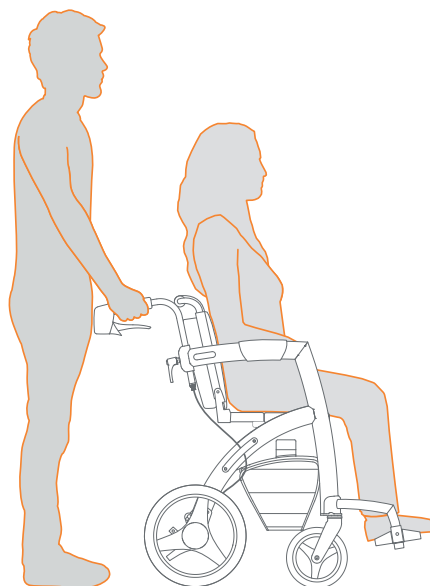
Avant de s'asseoir dans la chaise roulante, vérifiez que les boulons soient bien fixés dans les rails conducteurs du cadre. Au cas où un des boulons n'est pas bien accroché, il ne faut pas s'asseoir mais d'abord démonter et puis remonter le dossier de la chaise roulante.

### Régler des repose-pieds (nécessaire une fois)

Le Rollz Motion est fourni avec deux repose-pieds réglables. Vous pouvez les ajuster à la hauteur souhaitée avec la clé Allen fournie, de taille 5 (**Figure 41**). La hauteur correcte dépend de la longueur de la jambe et de la position de l'utilisateur. Assurez-vous que la répartition de la pression sur les jambes et le siège est optimale. Si les repose-pieds sont réglés trop haut, la pression sur le siège sera excessive. Si les repose-pieds sont réglés trop bas, la pression sur les cuisses est trop grande.



**Figure 41: Ajuster la hauteur des repose-pieds avec une clé Allen taille 5.**



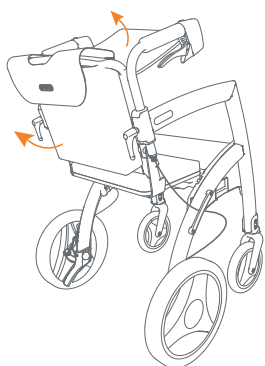
**Figure 42: Bonne position assise dans la chaise roulante.**

Avec une position correcte, l'utilisateur est assis avec le bas de ses jambes à un angle d'environ 90 degrés et ressent la distribution de pression comme confortable (**Figure 42**).

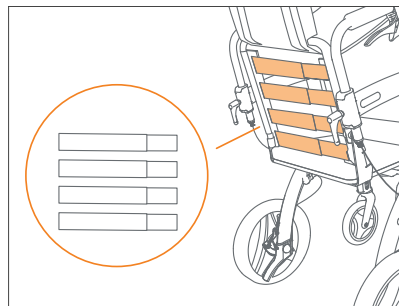
### Régler le dossier (nécessaire une fois)

Les bandes de réglage sont dissimulées dans le dossier du kit chaise roulante Rollz. Afin d'assurer un confort optimal à l'utilisateur, il est important d'ajuster les bandes de réglage du dossier à l'utilisateur. Cela n'est nécessaire que pour la première utilisation - ou si l'utilisateur a subi des changements de poids importants.

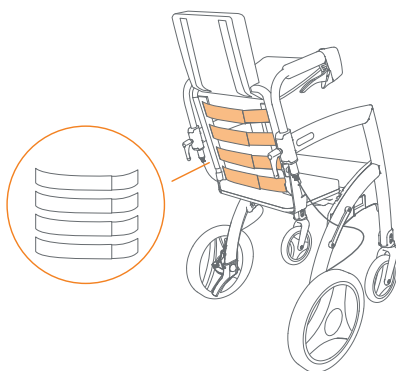
- a. Transformez le Rollz Motion en chaise roulante (**Figure 40**) et assurez-vous que les repose-pieds ont été retirés du sac du kit chaise roulante.
- b. Détachez le velcro à l'arrière du dossier du kit chaise roulante en soulevant le sac du kit vers le haut. Tirez également le dossier vers le haut à partir du bas (**Figure 43**). Les bandes de réglage sont maintenant clairement visibles (**Figure 44**).
- c. Ajustez les bandes en détachant le velcro. Attachez à nouveau les velcros de tel sorte que le bassin de l'utilisateur soit bien droit et son dos soit bien soutenu (**Figure 45**).



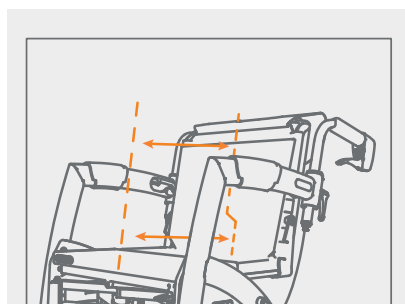
**Figure 43: Relâcher les bandes.**



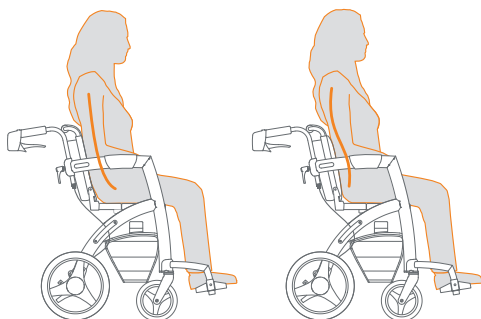
**Figure 44: Quatre bandes réglables au dos.**



**Figure 45: Plus souple pour plus de profondeur de siège.**

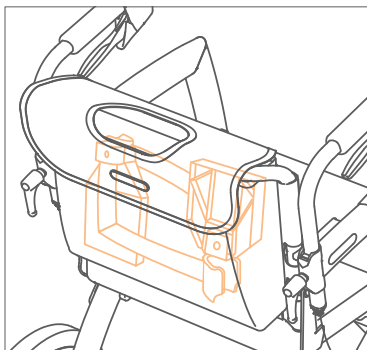


**Figure 46: Baisse des deux bandes du dessous plus souples.**

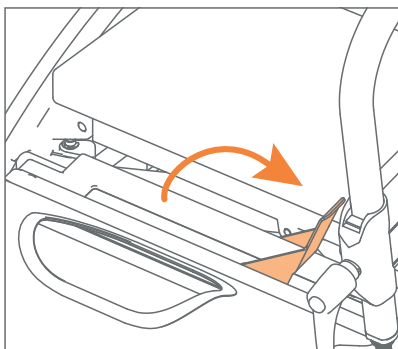


**Figure 47: Avant et après le réglage des bandes, la position assise correcte est celle à droite.**





**Figure 48: Ranger les repose-pieds en miroir.**



**Figure 49: Décrocher le kit chaise roulante.**

- d. Dans la plupart des cas, les bandes du dessous devront être réglées plus souples que les deux bandes du dessus (**Figure 46**). Fixez le velcro de sorte que le bassin de l'utilisateur soit correctement redressé et que le dossier soutienne bien le dos.
- e. Abaissez le dossier et le sac du kit chaise roulante.
- f. Déterminez si cela vous convient, avec une position assise correcte (**Figure 47**).

### Ranger le kit chaise roulante

Souhaitez-vous à nouveau transformer la chaise roulante en déambulateur ? Le pliage est le contraire.

- a. Enlevez les repose-pieds. Ensuite faites glisser les porte-pieds vers le haut jusqu'à ce qu'ils sortent de leurs porte-repose-pieds. Rangez-les dans le sac du kit chaise roulante, en miroir (**Figure 48**).
- b. Prenez la poignée du kit chaise roulante et poussez le dossier vers l'avant à mi-chemin du cadre. Ensuite vous pouvez tirer le dossier vers l'arrière et vers le bas jusqu'à ce qu'il est de nouveau rangé contre le siège. Ensuite, le kit chaise roulante est plié.
- c. Enfin, tournez les poignées. Dévissez les manettes de fixations des poignées en les tournant dans le sens inverse des aiguilles d'une montre. Tournez les poignées vers l'avant, jusqu'à ce qu'elles pointent vers l'avant. Ajustez les poignées à la bonne hauteur pour vous et fixez à nouveau les manettes de fixation en les vissant dans le sens des aiguilles d'une montre. Voir: **Réglage de la hauteur**.
- d. Le kit chaise roulante replié reste simplement en place pendant que vous marchez avec lui.

## Décrocher le kit chaise roulante

- a. Tirez sans exercer de force le levier rouge vers le haut. Cela provoque le retrait des boulons de fixation. C'est le déverrouillage (**Figure 49**).
- b. Prenez le kit par sa poignée et soulevez le kit vers le haut sans forcer.
- c. Repoussez ensuite le levier rouge vers le bas.
- d. Vous pouvez maintenant stocker le kit, par exemple lorsque vous transportez le Rollz Motion dans votre voiture. Les repose-pieds restent dans le sac du kit.

## UTILISER COMME CHAISE ROULANTE

### Adapter à votre rythme

La personne qui s'assoit pour la première fois dans une chaise roulante et qui est poussée devra s'y habituer. Et éventuellement la personne qui pousse doit aussi s'y habituer. Il est préférable de coordonner le rythme et l'itinéraire à suivre en permanence avec la personne en chaise roulante. Ainsi, vous vous habituez tous les deux à cette nouvelle situation. Marchez tranquillement pour pouvoir faire les ajustements nécessaires.

### Consignes de sécurité

#### MISE EN GARDE

Assurez-vous que les bandes du dossier sont correctement réglées, voir la section **Régler le dossier**. Si la profondeur d'assise est suffisamment grande, le poids de la personne assise porte davantage vers l'arrière. Ce qui est préférable et plus sûr. De plus, la poussée devient plus légère.

Dans l'obscurité ou lors de fortes pluies, la visibilité sur le revêtement de la route peut être entravée, ce qui peut être dangereux. Déterminez ensemble le meilleur itinéraire et le plus sûr. Une bonne visibilité et un bon éclairage sont importants.



#### AVERTISSEMENT

- Évitez de pousser soudainement dans un trou ou une grosse bosse. La chaise roulante pourrait basculer avec la personne assise à l'intérieur.
- Ne poussez pas fort contre les obstacles comme rebords ou les élévations. La personne en chaise roulante pourrait faire un bond en avant et peut basculer. Évidemment, cette situation est à éviter.
- Par conséquent, lorsque vous marchez avec une chaise roulante, regardez attentivement devant vous pour déterminer un itinéraire sûr.

- Attention: ne descendez pas d'un trottoir ou d'une différence de niveau avec la chaise roulante en marchant en avant. Cela peut être dangereux car la personne dans la chaise peut tomber en avant. Retournez la chaise roulant et descendez le trottoir en arrière.

### Monter sur les bordures

Vous pouvez monter en toute sécurité sur un trottoir bas comme suit (**Figure 50**):

- a. Conduisez la chaise roulante jusqu'à la pierre de bordure.
- b. Serrez les freins, faites un petit pas en arrière et inclinez considérablement la chaise en arrière. Cette opération est plus facile si vous abaissez l'aide au seuil avec un pied. Les roues avant se détachent alors du sol.
- c. Relâchez les freins. Faites avancer la chaise roulante sur les roues arrière jusqu'à ce que les roues avant soient au-dessus du trottoir. Se rapprocher du déambulateur.
- d. Abaissez doucement les roues avant sur le trottoir, avancez un peu et poussez jusqu'à ce que les roues arrière soient également sur le trottoir.
- e. Serrez les freins et montez vous-même sur le trottoir.

Il est souvent plus facile d'utiliser les rampes du trottoir. Cela dépend également de la pente.

### Reculer d'un trottoir en toute sécurité

Voici comment vous sortez du trottoir en toute sécurité (**Figure 51**):

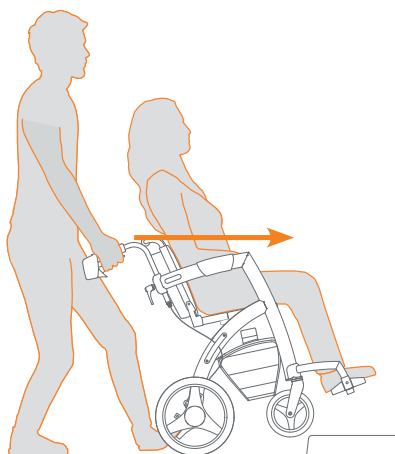
- a. Regardez attentivement devant vous pour choisir un parcours aussi fluide que possible.
- b. Approchez-vous doucement des bordures, des dénivelés ou des inclinaisons de la chaussée.
- c. Pour descendre un trottoir, la personne qui pousse la chaise roulante fait demi-tour avec elle et roule lentement en arrière.
- d. De cette façon, la personne assise s'appuie automatiquement sur le dossier et vous descendez tous les deux du trottoir en toute sécurité.



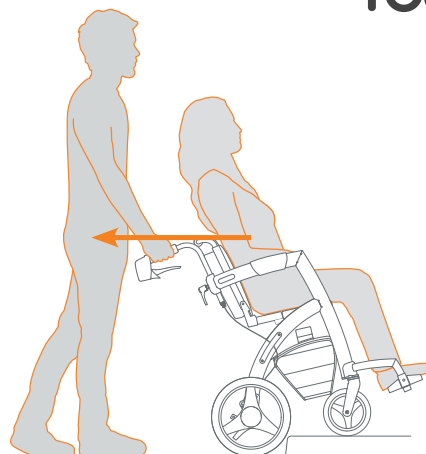
#### AVERTISSEMENT

Si la personne qui pousse la chaise roulante franchit une bordure ou un trottoir supérieur à environ 3 cm en avançant, la personne dans la chaise roulante peut s'incliner vers l'avant et même tomber. Cela peut également se produire si la chaise roulante est fortement poussée contre un tel obstacle. Par conséquent, évitez de conduire ou de heurter un trottoir de façon inattendue.





**Figure 50: Monter sur un trottoir.**



**Figure 51: Reculer d'un trottoir.**

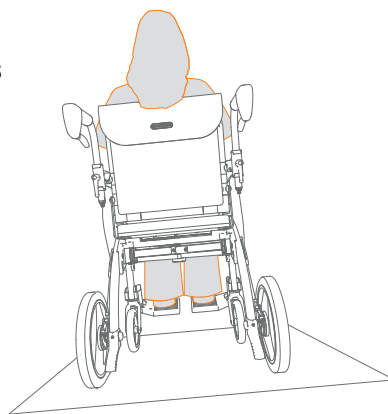
Évitez également les trous dans le trottoir ou la chaussée. Une des roues avant pourrait se retrouver soudainement coincée dans ce trou, ce qui signifie que la chaise roulante pourrait basculer de manière inattendue. De plus, lorsque cela se produit, une force démesurée est exercée sur l'une des roues avant, ce qui peut endommager la suspension. Alors soyez prudent et choisissez un itinéraire sûr.

## Pentes

La chaise roulante de transport est conçue pour être utilisée sur une surface dure et plane. Il est plus difficile de garder le cap sur des routes légèrement en pente. La pente ne doit aucunement être trop accentuée, afin d'éviter toute inclinaison (**Figure 52**).

### MISE EN GARDE

- L'inclinaison latérale ne doit pas dépasser 3.5°. Si l'angle d'un côté est plus grand, vous prenez le risque de basculer avec la chaise roulante.
- Si vous montez une légère pente, il peut être assez difficile de pousser. Si la personne qui pousse veut faire une pause, actionnez le frein de stationnement de la chaise roulante.
- Soyez très prudent lorsque vous conduisez sur une légère descente. La personne qui pousse doit freiner doucement pour éviter d'aller trop vite.
- Veillez à ne pas descendre des pentes trop accentuées.



**Figure 52: L'inclinaison latérale maximale doit être de 3.5°.**

## FICHE TECHNIQUE ROLLZ MOTION

### Caractéristiques du produit (Figure 53 - 54)

DIMENSIONS DU PRODUIT			
	Rollz Motion <sup>2</sup>	Rollz Motion <sup>2</sup> Small	Rollz Motion Performance
Poids du déambulateur	11,6 kg	11,6 kg	11,4 kg
Poids du kit chaise roulante	3,4 kg	3,4 kg	3,4 kg
Déambulateur déplié H x l x L	87-99 x 63 x 67 cm	83-95 x 63 x 67 cm	87-99 x 63 x 67 cm
Chaise roulante dépliée H x l x L	81-94 x 112 x 67 cm	78-91 x 112 x 67 cm	81-93 x 112 x 67 cm
Dimensions plié H x l x L	90-99 x 63 x 31 cm	85-95 x 63 x 31 cm	90-99 x 63 x 29 cm
Diamètre des roues arrière	12 pouces	12 pouces	Taille des pneus 12½ x 2¼ pouces
Diamètre des roues avant	8 pouces	8 pouces	Taille des pneus 8 x 1¼ pouces

DIMENSIONS ERGONOMIQUES			
	Rollz Motion <sup>2</sup>	Rollz Motion <sup>2</sup> Small	Rollz Motion Performance
Poids maximum de l'utilisateur	125 kg	125 kg	125 kg
Hauteur minimale et maximale de l'utilisateur et de la personne qui pousse	de 1,60 m à 1,90 m	de 1,50 à 1,85 m	de 1,60 m à 1,90 m
Siège du déambula- teur H x l x L	55 x 20 x 45 cm	50 x 20 x 45 cm	55 x 20 x 45 cm
Siège de la chaise roulante H x l x L	42-48 x 42 x 45 cm	37-43 x 42 x 45 cm	43-49 x 42 x 45 cm
Hauteur des poignées du déambulateur	87-98 cm	82-94 cm	86-98 cm
Hauteur des poignées de la chaise roulante	81-93 cm	78-90 cm	81-92 cm
Distance entre les poignées	44,5 cm	44,5 cm	44,5 cm

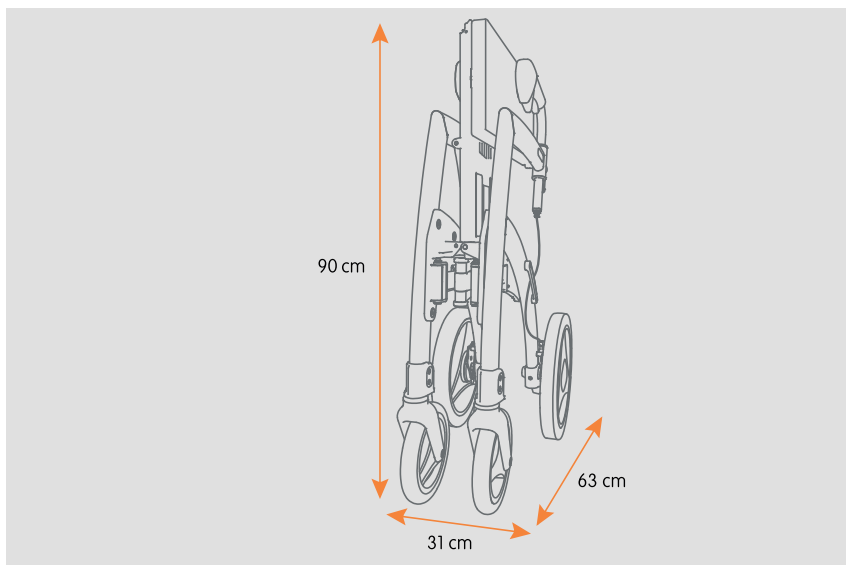


Figure 53: Voici le Rollz Motion en position plié.

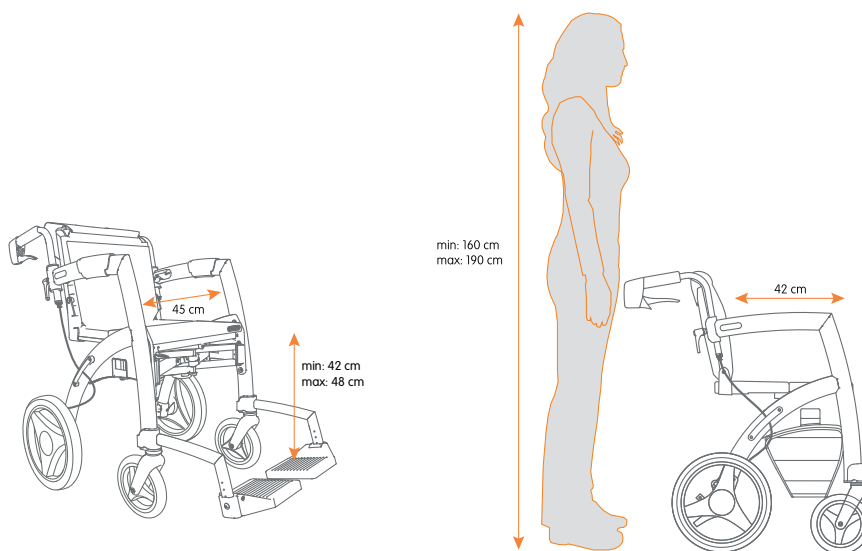


Figure 54: Dimensions ergonomiques de la chaise roulante.

## Informations du matériel

**Cadre:** revêtu d'aluminium soudé.

**Poignées:** mousse de polyuréthane (PU).

**Housse de coussin et kit chaise roulante:** 100% polyester.

**Coussin intérieur et kit chaise roulant:** bourrage de mousse polyuréthane (PU).

**Roues avant du Rollz Motion<sup>2</sup>:** jantes en plastique avec pneus en caoutchouc mousse PU

**Roues arrière du Rollz Motion<sup>2</sup>:** jantes en plastique avec pneus en caoutchouc mousse EVA. L'EVA ou l'acétate d'éthylène vinyle est un matériau souple, robuste, résistant aux UV et aux intempéries, isolant, inodore et durable, qui est léger et qui absorbe les chocs.

**Roues avant et roues arrières du Rollz Motion Performance :** jantes en plastique avec pneumatiques. Le pneu est fait de caoutchouc synthétique, la chambre à air est en caoutchouc synthétique avec une valve cyclomoteur ou voiture.

**Accoudoirs:** rembourrage en néoprène avec caoutchouc styrène butadiène (SBR); remplissage en caoutchouc mousse EVA.

**Repose-pieds:** cadre en aluminium avec repose-pieds en plastique.

## ACCESSOIRES

Il est possible d'élargir les fonctions du Rollz Motion à l'aide d'accessoires, comme une housse de voyage, un support 3 en 1 pour la chaise roulante et une canne de marche et un sac, un ceinture, un sac sous le cadre, un panier shopper, un porte-gobelet et un dossier flexible. N'utilisez que des accessoires Rollz. Rollz International développe régulièrement de nouveaux accessoires, consultez le site [www.rollz.fr](http://www.rollz.fr) ou demandez à votre fournisseur.

## ENTRETIEN

Un entretien régulier allonge la durée de vie et la sécurité de votre Rollz Motion.

### Lavage / désinfection

Afin de préserver le Rollz Motion dans un état optimale, il est indiqué de le laver fréquemment.

- a. Vous pouvez nettoyer le cadre et les poignées avec de l'eau tiède et un tissu. Bien sécher votre Rollz Motion après le lavage. Vous pouvez enlever les taches tenaces avec un détergent doux.
- b. Evitez de mouiller abondamment les éléments du Rollz Motion qui bougent, comme par exemple les charnières et les axes.
- c. Les poignées du rollator, la poignée du kit chaise roulante et les accoudoirs ne peuvent pas être désinfectés avec un désinfectant à base d'alcool. Cela endommagera les matériaux. Nettoyez ces parties avec de l'eau chaude savonneuse.
- d. Vous pouvez laver les roues avec une brosse synthétique et de l'eau tiède. Ne pas employer de brosse à métal, cela endommagera votre Rollz Motion.
- e. Lors de la remise du Rollz Motion à un nouvel utilisateur, il convient tout d'abord de le désinfecter.

### Lavage des tissus

Les tissus du coussin de siège Rollz Motion est amovible et lavable. Il faut toujours enlever le coussin avant de laver sa housse.

- a. Enlevez le coussin de siège (fixé avec du velcro) du siège.
- b. Ouvrez le siège avec la tirette et enlever le coussin intérieur.
- c. La housse peut alors être lavée dans la machine à un maximum de 30°C.
- d. Séchez la housse à l'air libre, pas au séchoir.
- e. Remettre le coussin dans sa housse et refermer la tirette.
- f. Fixez le coussin sur le siège avec le velcro.

#### REMARQUE

Ne jamais laver aux produits chimiques ou blanchir les tissus. Laver les tissus à une température maximale de 30°C, ne jamais sécher au séchoir et ne pas repasser.

#### Où se trouvent les éléments ?

- 1. Siège - coussin
- 2. Bande velcro
- 3. Tirette

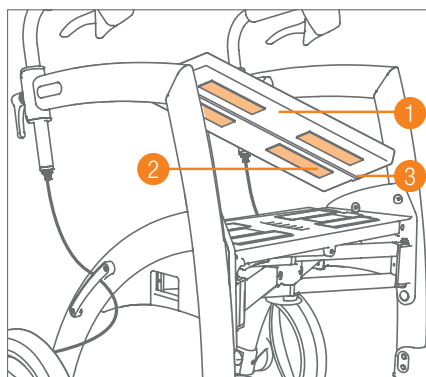


Figure 55: Retirer le coussin du déambulateur.

## Réglage des freins

Les freins Rollz Motion peuvent s'user avec le temps. Pour cette raison, il est possible qu'il faille ajuster les freins. Par un réglage correct des freins, vous vous assurez d'un usage optimal des fonctions de freins.

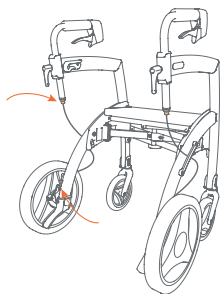
Par conséquent, vérifiez régulièrement, de préférence avant chaque utilisation, si les freins fonctionnent correctement. Lorsque vous serrez les freins complètement, le Rollz Motion doit se bloquer complètement. Lorsque vous lâchez complètement les freins, le Rollz Motion doit alors rouler sans aucune résistance.

Les freins ne fonctionnent pas correctement ? Vous pouvez les régler de deux façons : en haut et en bas du câble de frein (**Figure 56**). Le réglage au bas du câble de frein sur les roues arrière permet un réglage plus radical. Le réglage en haut du câble de frein, juste en dessous de la poignée de réglage, vous permet de régler les performances de freinage un peu plus délicatement, par exemple pour un réglage précis. Assurez-vous que les freins gauche et droit sont correctement réglés.

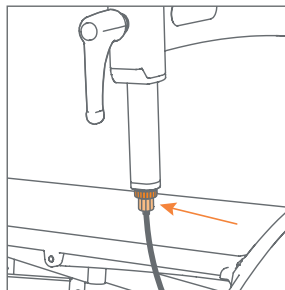
### Réglage des freins en haut

Avec le réglage des freins en haut, vous pouvez ajuster les freins légèrement plus serrés.

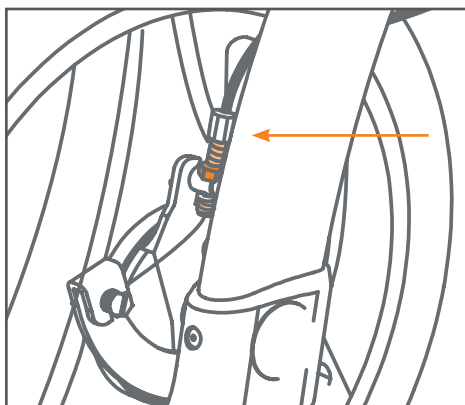
- a. Le frein de stationnement Rollz Motion ne doit pas être activé pendant que vous ajustez les freins.
- b. Dévissez le boulon de protection en haut. Tirez le câble vers le bas pour le rendre plus facile. Cela vous permet d'avoir de la place directement en dessous pour plus visser ou pour dévisser le boulon de réglage (**Figure 57**).
- c. Lorsque le frein exerce la force souhaitée, resserrez le boulon de blocage.
- d. Faites la même chose de l'autre côté et vérifiez si la force de freinage à gauche et à droite est répartie uniformément.



**Figure 56:** Réglage des freins à l'aide des boulons de réglage situés en haut et en bas du câble de frein.



**Figure 57:** Détail du réglage du frein via le boulon de réglage en haut, juste en dessous du boulon de protection.



**Figure 58:** Réglage des freins avec le boulon de réglage en bas, juste au-dessus du boulon de protection (orange foncé), détail.

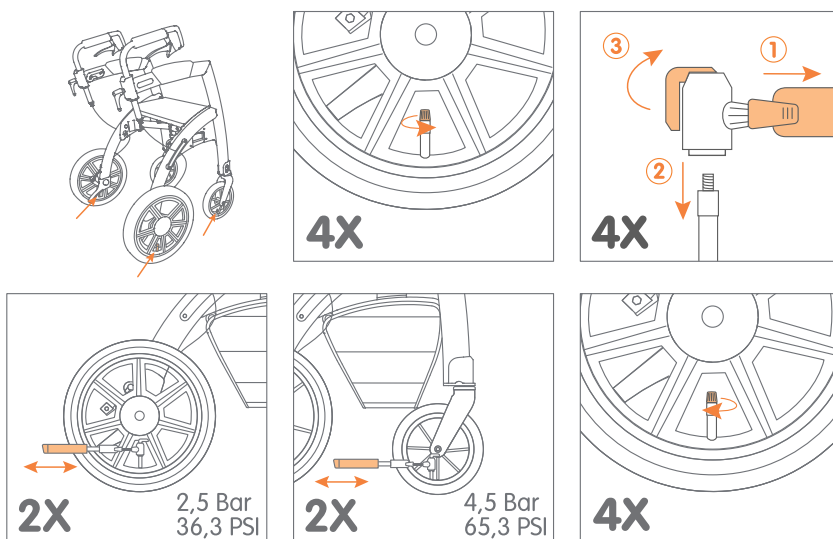
### Réglage des freins en bas

Si vous devez régler les freins plus que ne le permet le réglage en haut, vous pouvez utiliser le réglage du freins en bas.

- a. Le frein de stationnement Rollz Motion ne doit pas être activé pendant que vous ajustez les freins.
- b. Desserrez le boulon de protection au bas du câble de frein. Tournez le boulon de réglage directement au-dessus pour raccourcir ou allonger le câble de frein (**Figure 58**). Tournez dans le sens des aiguilles d'une montre pour augmenter la puissance de freinage, dans le sens inverse pour moins de puissance. De cette façon, vous ajustez le frein pour qu'il fonctionne correctement.
- c. Lorsque le frein exerce la force souhaitée, resserrez le boulon de protection.
- d. Faites la même chose de l'autre côté.
- e. Vérifiez si la force de freinage à gauche et à droite est répartie uniformément

### MISE EN GARDE

Les freins ne fonctionnent pas correctement après les avoir réglés par vous-même? Veuillez consulter votre fournisseur de votre Rollz Motion et n'employez plus votre Rollz Motion.



**Figure 59: Gonfler les pneumatiques.**

## **Gonflage des pneumatiques (s'applique au Rollz Motion Performance)**

Le Rollz Motion a des pneus solides faits de mousse EVA et PU, mais le Rollz Motion Performance a quatre pneumatiques. Ces pneumatiques sont maintenus à une pression adéquate en les vérifiant régulièrement et en les gonflant si nécessaire (**Figure 57**). Les chambres à air sont équipées d'une valve pour cyclomoteur ou voiture.

La pompe est incluse. Environ deux actions de pompage par pneu suffisent généralement. Après tout, le volume intérieur est faible, certainement vis-à-vis de celui d'un pneu de vélo. Emmenez la pompe avec vous afin de pouvoir l'utiliser si nécessaire. Elle se glisse dans le sac de la chaise roulante.

Les deux pneus arrière doivent avoir une pression maximale de 2,5 bar ( $\approx$  2,5 atmosphères ou 35 PSI ou 240 kPa). Les pneus avant peuvent avoir une pression maximale de 4,5 bar ( $\approx$  4,5 atmosphères ou 65 PSI ou 450 kPa). Un réparateur de vélos peut également le faire. Ne pas les gonfler de trop.

### **REMARQUE**

Vérifiez si les pneus ont toujours une pression suffisante régulièrement, avant utilisation. Les pneus sont trop plats si la poussée devient plus difficile.



### *MISE EN GARDE*

Ne gonflez pas trop les pneus. En particulier si vous utilisez une pompe à compresseur, les pneus pourraient alors exploser sous haute pression. Mais ils ne doivent pas être trop plats non plus, car la conduite devient désagréable.

### **Changer des pièces**

Certaines pièces, comme par exemple les poignées, les bandes, les câbles de frein et le siège, peuvent s'user à la longue et doivent être remplacées à temps. Prenez contact avec votre fournisseur pour le remplacement de pièces usées.

### *REMARQUE*

N'employez uniquement des pièces d'origine Rollz International ou des pièces approuvées par Rollz International.

### **GARANTIE**

Un problème avec votre Rollz Motion dans les deux ans suivant l'achat ? Alors, contactez immédiatement votre fournisseur. En consultation avec nous, votre fournisseur trouve une solution le plus rapidement possible. Les conditions de garantie ci-dessous s'appliquent.

La réparation est également possible après expiration de la période de garantie, bien entendu contre le remboursement des frais occasionnés. Veuillez contacter votre fournisseur directement pour cela.

### **Conditions de garantie**

Rollz International BV, basé à Delft aux Pays-Bas (ci-après : "Rollz"), donne en tant que fabricant garantie sur les produits Rollz Motion<sup>2</sup> et Rollz Motion Performance (ci-après : "produit"), sous les conditions suivantes:

1. La garantie est valable pour le premier propriétaire (ci-après : "client") pour une durée de 24 mois à partir de la date d'achat.
2. Rollz International offre une garantie de 5 ans sur les défauts de matériaux et construction du cadre Rollz Motion lors d'une utilisation et d'une maintenance normales.
3. La garantie donne droit à réparation. Elle ne donne pas droit à un remplacement ou à une reprise du produit.

4. En cas de réparation, le client assure lui-même le transport du produit jusqu'au magasin où il a été acheté (le "fournisseur") et vice-versa. Le fournisseur se chargera de la réparation en consultation avec Rollz.
5. La garantie n'est valable que si le client fournit une copie du bon d'achat datée et une description claire du problème, avec le produit défectueux, au fournisseur.
6. Si nécessaire, Rollz prend en charge le transport du produit du fournisseur à Rollz et inversement pour ses propres frais et risques, mais uniquement si la réparation est couverte par la garantie.
7. La période de garantie n'est jamais prolongée, pas plus en cas de réparation.
8. La garantie n'est pas transmissible et ne peut donc être invoqué que par le premier propriétaire.
9. La garantie ne diminue en rien les droits du client régi par la loi.

Dans les cas suivants, la garantie n'intervient pas :

- a) si le client lui/elle-même, a effectué (ou fait effectuer) des adaptations ou des réparations sans l'autorisation écrite préalable de Rollz ;
- b) lorsque les défauts sont dus à un mauvais entretien ou un accident et/ou un entretien qui ne correspond pas aux prescriptions de ce manuel ;
- c) Lorsque le numéro de série est abîmé ou enlevé ;
- d) Pour des dommages causés par une usure normale du produit.

### **Enregistrer votre Rollz Motion**

Vous pouvez enregistrer votre produit chez Rollz International en remplissant le formulaire en ligne sur [www.rollz.fr](http://www.rollz.fr). Veuillez toujours noter le numéro de série de votre Rollz Motion. Ce numéro se trouve sur l'autocollant qui est collé sur le siège dessous du coussin. Lors de votre enregistrement, vous pouvez également vous inscrire à une lettre d'information par courrier électronique si vous souhaitez rester informé des dernières nouvelles sur les produits Rollz.

## CONTACT

Dans le souci de continuellement améliorer nos produits, nous sommes très intéressé de recevoir vos avis, propositions, questions, ... à propos du Rollz Motion. C'est pourquoi nous aimerions connaître votre opinion. Par exemple, sur la facilité d'utilisation du produit, du manuel ou d'autres aspects de nos produits ou services. Veuillez envoyer par email vos conseils ou expériences à [info@rollz.com](mailto:info@rollz.com).

Vous pouvez aussi prendre contact avec nous à l'adresse suivante :

**Rollz® International bv**

Rotterdamseweg 402M  
2629HH Delft  
Les Pays-Bas

+31 (0)20 362 20 10  
[info@rollz.com](mailto:info@rollz.com)  
[www.rollz.fr](http://www.rollz.fr)

rollz®



rollzint



RollzInternational



rollzint



RollzInternational

Version 2023.03