



## Avantgarde XXL 2

<input type="checkbox"/> DE	Gebrauchsanweisung (Benutzer) .....	3
-----------------------------	-------------------------------------	---



# Inhaltsverzeichnis

DE

<b>1</b>	<b>Vorwort</b> .....	<b>5</b>
<b>2</b>	<b>Produktbeschreibung</b> .....	<b>6</b>
2.1	Funktion .....	6
2.2	Produktübersicht .....	6
<b>3</b>	<b>Bestimmungsgemäße Verwendung</b> .....	<b>7</b>
3.1	Verwendungszweck .....	7
3.2	Indikationen .....	7
3.3	Kontraindikationen .....	7
3.3.1	Absolute Kontraindikationen .....	7
3.3.2	Relative Kontraindikationen .....	7
<b>4</b>	<b>Sicherheit</b> .....	<b>7</b>
4.1	Bedeutung der Warnsymbolik .....	7
4.2	Sicherheitshinweise zur Benutzung .....	7
4.3	Begleiterscheinungen .....	11
4.4	Weitere Hinweise .....	11
4.5	Typenschild .....	11
<b>5</b>	<b>Anlieferung</b> .....	<b>11</b>
5.1	Lieferumfang .....	11
5.2	Optionen.....	11
5.3	Aufbewahrung .....	11
5.3.1	Aufbewahrung bei täglichem Gebrauch .....	11
5.3.2	Aufbewahrung bei längerer Abwesenheit .....	12
<b>6</b>	<b>Gebrauchsfähigkeit herstellen</b> .....	<b>12</b>
6.1	Zusammenbau .....	12
<b>7</b>	<b>Gebrauch</b> .....	<b>13</b>
7.1	Weitere Gebrauchshinweise.....	13
7.2	Einstieg und Transfer.....	13
7.3	Beinstützen .....	14
7.3.1	Beinstützen hoch- und herunterklappen .....	15
7.3.2	Beinstützen abnehmen und befestigen.....	15
7.3.3	Wadenband abnehmen und befestigen.....	16
7.3.4	Beinstütze einstellen.....	16
7.4	Sitzbespannung und Rückenbespannung .....	16
7.4.1	Sitzkissen abnehmen und befestigen .....	17
7.5	Rückenlehne .....	17
7.6	Seitenteile .....	18
7.6.1	Höhe der Armauflage einstellen .....	18
7.6.2	Seitenteile abnehmen .....	19
7.6.3	Armlehne mit Dreheinheit verstellen.....	19
7.7	Schiebegriffe .....	20
7.7.1	Höhe der Schiebegriffe einstellen .....	20
7.7.2	Schiebegriffe abnehmen .....	20
7.8	Stabilisierungsstange .....	20
7.9	Antriebsräder .....	21
7.9.1	Antriebsräder abnehmen und aufsetzen .....	22
7.9.2	Speichenschutz .....	22
7.10	Lenkräder und Lenkradgabel.....	22
7.10.1	Vorgehen bei Schwergängigkeit .....	23
7.11	Bremsen .....	24
7.11.1	Feststellbremsen benutzen.....	24
7.11.2	Trommelbremse.....	24
7.11.3	Kniehebelbremse für Benutzer und Begleiter .....	25
7.11.4	Kniehebelbremse für Einhandbedienung (Doppelgreifringe) .....	25

7.12	Rahmenzubehör.....	26
7.12.1	Kippschutz.....	26
7.12.1.1	Kippschutz aktivieren und deaktivieren.....	26
7.12.2	Ankipphilfe.....	27
7.12.2.1	Ankipphilfe benutzen.....	27
7.13	Vorderrahmen.....	27
7.14	Beckengurt (Sitzgurt).....	28
7.15	Transitrollen.....	28
7.15.1	Verwenden der Transitrollen.....	29
7.16	Stockhalter mit Klettschlaufe.....	29
7.17	Kopf- und Nackenstütze.....	29
7.18	Therapietisch.....	30
7.19	Weitere Optionen.....	31
7.20	Demontage und Transport.....	31
7.21	Verwenden in Kraftfahrzeugen zur Beförderung mobilitätsbehinderter Personen (KMP).....	32
7.22	Pflege.....	32
7.22.1	Reinigung.....	32
7.22.1.1	Reinigen mit der Hand.....	32
7.22.1.2	Sitzkissen reinigen.....	32
7.22.1.3	Gurte reinigen.....	33
7.22.2	Desinfektion.....	33
<b>8</b>	<b>Wartung und Reparatur.....</b>	<b>34</b>
8.1	Wartung.....	34
8.1.1	Wartungsintervalle.....	34
8.1.2	Wartungsinhalte.....	34
8.2	Reparatur.....	35
8.2.1	Schlauch-, Felgenband- und Reifenwechsel.....	35
<b>9</b>	<b>Entsorgung.....</b>	<b>36</b>
9.1	Hinweise zur Entsorgung.....	36
<b>10</b>	<b>Rechtliche Hinweise.....</b>	<b>36</b>
10.1	Haftung.....	36
10.2	Garantie.....	36
10.3	Lebensdauer.....	36
<b>11</b>	<b>Technische Daten.....</b>	<b>37</b>
<b>12</b>	<b>Anhänge.....</b>	<b>38</b>
12.1	Grenzwerte für im Zug transportierbare Rollstühle.....	38

# 1 Vorwort

## INFORMATION

Datum der letzten Aktualisierung: 2020-04-20

- ▶ Lesen Sie dieses Dokument vor Gebrauch des Produkts aufmerksam durch und beachten Sie die Sicherheitshinweise.
- ▶ Lassen Sie sich durch das Fachpersonal in den sicheren Gebrauch des Produkts einweisen.
- ▶ Wenden Sie sich an das Fachpersonal, wenn Sie Fragen zum Produkt haben oder Probleme auftreten.
- ▶ Melden Sie jedes schwerwiegende Vorkommnis im Zusammenhang mit dem Produkt, insbesondere eine Verschlechterung des Gesundheitszustands, dem Hersteller und der zuständigen Behörde Ihres Landes.
- ▶ Bewahren Sie dieses Dokument auf.

## INFORMATION

- ▶ Neue Informationen zur Produktsicherheit und zu Produktrückrufen sowie die Konformitätserklärung erhalten Sie unter [oa@ottobock.com](mailto:oa@ottobock.com) oder beim Service des Herstellers (Adressen siehe hintere Umschlaginnenseite oder Rückseite).
- ▶ Dieses Dokument können Sie als PDF-Datei unter [oa@ottobock.com](mailto:oa@ottobock.com) oder beim Service des Herstellers (Adressen siehe hintere Umschlaginnenseite oder Rückseite) anfordern. Die PDF-Datei kann auch in vergrößerter Form dargestellt werden.

Sie haben ein Produkt erhalten, das Ihnen einen vielseitigen Einsatz im alltäglichen Gebrauch, zu Hause und im Außenbereich ermöglicht.

Machen Sie sich vor Nutzung des Produkts mit der Handhabung, Funktion und Verwendung des Produkts vertraut, um Verletzungen jeder Art auszuschließen. Die vorliegende Gebrauchsanweisung vermittelt Ihnen das dafür nötige Wissen.

### Beachten Sie insbesondere Folgendes:

- Alle Benutzer und/oder deren Begleitpersonen müssen von Fachpersonal in die Bedienung des Produktes eingewiesen werden. Die Benutzer und/oder Begleitpersonen müssen insbesondere über die Restrisiken mit Hilfe der Sicherheitshinweise der Gebrauchsanweisung (Benutzer) aufgeklärt werden.
- Das Produkt wurde an die Bedürfnisse des Benutzers angepasst. Nachträgliche Veränderungen dürfen nur von Fachpersonal durchgeführt werden. Wir empfehlen **1 x jährlich** eine Überprüfung der Produkthanpassung vorzunehmen, um eine optimale Versorgung langfristig zu gewährleisten. Insbesondere bei Benutzern mit sich ändernder Anatomie (wie z. B. Körpermaße, -gewicht) ist mindestens **1 x halbjährlich** eine Anpassung geboten.
- Ihr Produkt kann von den dargestellten Varianten abweichen. Insbesondere sind nicht alle in dieser Gebrauchsanweisung beschriebenen Optionen an Ihrem Produkt verbaut.
- Technische Änderungen zu der in dieser Gebrauchsanweisung beschriebenen Ausführung behält sich der Hersteller vor.

## 2 Produktbeschreibung

### 2.1 Funktion

Der Rollstuhl dient ausschließlich der Beförderung einer Person auf dem Sitz.  
Der Rollstuhl ist auf festem Untergrund im Innen- und Außenbereich einsetzbar.

### 2.2 Produktübersicht



**Maximale Zuladung:** 180 kg

1	Schiebegriff (hier mit Stabilisierungsstange)	7	Rahmen mit Kreuzstrebe
2	Rücken, Rückenbespannung	8	Beinstütze
3	Seitenteil	9	Lenkrad
4	Sitz mit Sitzkissen	10	Lenkradgabel
5	Sitzauflage	11	Antriebsrad mit Greifring
6	Feststellbremse	12	Auslöseknopf Steckachse

## 3 Bestimmungsgemäße Verwendung

Der sichere Gebrauch des Produkts ist nur bei bestimmungsgemäßer Verwendung entsprechend den Angaben in dieser Gebrauchsanweisung gewährleistet. Letztlich verantwortlich für einen unfallfreien Betrieb ist der Benutzer.

### 3.1 Verwendungszweck

Der Rollstuhl dient Menschen mit temporär oder dauerhaft eingeschränktem Gehvermögen, Gehunfähigkeit oder Standunsicherheit zur Selbstbeförderung und Fremdbeförderung im alltäglichen Gebrauch, im Haus und im Außenbereich.

Das Produkt ist für Benutzer geeignet, deren Anatomie (wie z. B. Körpermaße, -gewicht) die bestimmungsgemäße Verwendung des Produkts zulässt und deren Haut intakt ist.

Der Rollstuhl ist ausschließlich mit den Optionen zu verwenden, die im Produkt-Bestellblatt aufgeführt sind.

Für Kombinationen mit Medizinprodukten und/oder Zubehörteilen anderer Hersteller außerhalb des Baukastensystems übernimmt Ottobock keine Haftung.

Ausgenommen davon sind in ihrer Wirksamkeit und Sicherheit bewertete Kombinationen auf Grundlage einer Kombinationsvereinbarung.

### 3.2 Indikationen

- Leichte bis starke oder vollständige Bewegungseinschränkungen

### 3.3 Kontraindikationen

#### 3.3.1 Absolute Kontraindikationen




- Keine bekannt

#### 3.3.2 Relative Kontraindikationen

- Fehlende physische oder psychische Voraussetzungen


## 4 Sicherheit


### 4.1 Bedeutung der Warnsymbolik

 <b>WARNUNG</b>	Warnung vor möglichen schweren Unfall- und Verletzungsgefahren.
 <b>VORSICHT</b>	Warnung vor möglichen Unfall- und Verletzungsgefahren.
 <b>HINWEIS</b>	Warnung vor möglichen technischen Schäden.

### 4.2 Sicherheitshinweise zur Benutzung

#### Gefahren beim Herstellen der Gebrauchsfähigkeit

 <b>WARNUNG</b>
<b>Selbstständige Modifikation der Einstellungen</b>
Schwere Verletzungen des Benutzers durch unzulässige Änderungen am Produkt
<ul style="list-style-type: none"> <li>▶ Behalten Sie die Einstellungen des Fachpersonals bei. Sie dürfen nur diejenigen Einstellungen selbstständig anpassen, die im Kapitel „Gebrauch“ dieser Gebrauchsanweisung beschrieben sind.</li> <li>▶ Wenden Sie sich bei Problemen mit der Einstellung an das Fachpersonal, das Ihr Produkt angepasst hat.</li> </ul>

 <b>WARNUNG</b>
<b>Einstellungen außerhalb der Sicherheitsgrenzen</b>
Umkippen, Sturz durch Einstellfehler infolge Nichtbeachtung physischer/psychischer Voraussetzungen des Benutzers
<ul style="list-style-type: none"> <li>▶ Bei bestimmten Ausführungen und Einstellungen neigt das Produkt aufgrund seiner Auslegung zum Kippen nach hinten. Diese Eigenart ist gewollt, um Fahrern mit entsprechenden körperlichen Voraussetzungen eine schnelle und wendige Fortbewegung zu ermöglichen.</li> <li>▶ Benutzer mit dafür geeigneten physischen und psychischen Voraussetzungen können mit solchen Ausführungen/Einstellungen versorgt werden. Ändern sich die physischen/psychischen Voraussetzungen, darf das Produkt nicht mehr mit diesen Einstellungen benutzt werden. Informieren Sie in diesem Fall umgehend das zuständige Fachpersonal.</li> </ul>

**⚠️ WARNUNG**

**Falscher Umgang mit Verpackungsmaterialien**

Erstickungsgefahr durch Vernachlässigen der Aufsichtspflicht

- ▶ Achten Sie darauf, dass die Verpackungsmaterialien nicht in Kinderhände gelangen.

**Verletzungsgefahr für die Hände**

**⚠️ VORSICHT**

**Klemmen an Bauteilen**

Klemmen, Quetschen durch mangelnde Vorsicht in Gefahrenbereichen

- ▶ Greifen Sie beim Antreiben des Rollstuhls nicht zwischen Antriebsrad und Feststellbremse oder zwischen Antriebsrad und Seitenteil.
- ▶ Greifen Sie nicht in die Speichen des sich drehenden Antriebsrads.
- ▶ Achten Sie darauf, dass Sie sich nicht am Hebel der Feststellbremse und nicht am Seiten- oder Rahmenteil klemmen.

**⚠️ VORSICHT**

**Hitzeentwicklung beim Abbremsen mit Greifringen**

Verbrennungen durch mangelnden Schutz der Hände

- ▶ Tragen Sie beim Fahren mit hohen Geschwindigkeiten Rollstuhl-Handschuhe.

**Gefahren beim Fahren**

**⚠️ WARNUNG**

**Falsche Verwendung der Feststellbremse**

Sturz durch abruptes Bremsen, Wegrollen des Rollstuhls, Beschädigung der Bremse

- ▶ Verwenden Sie die Feststellbremse nicht als Fahrbremse.
- ▶ Sichern Sie den Rollstuhl auf unebenem Gelände oder beim Umsteigen (z. B. ins Auto) durch Betätigen der Feststellbremse.

**⚠️ VORSICHT**

**Fahren ohne Erfahrung**

Umkippen, Sturz durch Fehler im Umgang mit dem Produkt

- ▶ Üben Sie zunächst den Umgang auf ebenem, überschaubarem Gelände.
- ▶ Lernen Sie mit sichernder Unterstützung eines Helfers, wie das Produkt auf Schwerpunktverlagerungen reagiert, z. B. auf Gefällestrrecken, Steigungen, Neigungen oder beim Überwinden von Hindernissen.

**⚠️ VORSICHT**

**Vorbeugen im Rollstuhl**

Umkippen, Überschlagen durch falschen Schwerpunkt

- ▶ Lehnen Sie sich beim Ergreifen von Gegenständen nicht zu weit aus dem Rollstuhl.
- ▶ Neigen Sie Ihren Oberkörper beim Befahren von Steigungen, Hindernissen an Steigungen oder Rampen weit nach vorn. Können Anwender den Oberkörper nicht nach vorn neigen, müssen Begleitpersonen nach hinten absichern.

**⚠️ VORSICHT**

**Risikoreiches Fahren**

Stürzen, Umkippen nach hinten durch falsches Anfahren von Hindernissen

- ▶ Fahren Sie über Hindernisse (z. B. Stufen, Bordsteinkanten) und an Gefällestrrecken, Steigungen und Neigungen langsam.
- ▶ Überwinden Sie Hindernisse niemals schräg. Fahren Sie Hindernisse immer gerade an (in einem Winkel von 90°).
- ▶ Heben Sie die Vorderräder vor Überwinden von Hindernissen an.
- ▶ Vermeiden Sie Kollisionen mit Hindernissen und das Herunterspringen von Bordsteinkanten/Absätzen.
- ▶ Vermeiden Sie das Fahren auf unbefestigtem Untergrund.



**⚠ VORSICHT****Fehlende Kippstabilität in öffentlichen Verkehrsmitteln**

Umkippen, Sturz des Benutzers, Beschädigung des Produkts durch falsche Platzierung

- ▶ Beachten Sie bei Benutzung öffentlicher Verkehrsmittel immer die dafür aktuell geltenden gesetzlichen Anforderungen und die Sicherheitshinweise des Betreibers des öffentlichen Verkehrsmittels.
- ▶ Nutzen Sie die fest installierten Sitze im Verkehrsmittel. Wenn Sie auf die Nutzung Ihres Rollstuhls als Sitz angewiesen sind, nutzen Sie bitte die vorgesehenen Rollstuhlstellplätze und Sicherungsmittel. Verschaffen Sie sich immer einen festen Halt.

**⚠ VORSICHT****Falsches Verhalten an Bahnübergängen**

Stürzen, Umkippen des Benutzers durch Fahrfehler

- ▶ Überqueren Sie Bahnanlagen und Bahnschienen nur in den dafür vorgesehen Bereichen.
- ▶ Überqueren Sie den Bahnübergang so, dass sich die Lenkräder des Produkts nicht in der Lücke zwischen Schiene und Straßenbelag verfangen können.

**⚠ VORSICHT****Fahren bei Dunkelheit**

Unfall mit anderen Verkehrsteilnehmern durch fehlende Beleuchtung

- ▶ Tragen Sie helle Kleidung oder Kleidung mit Reflektoren.
- ▶ Bringen Sie am Produkt eine aktive Beleuchtung an.
- ▶ Achten Sie darauf, dass die Reflektoren am Produkt gut sichtbar sind.

**Gefahren beim Überwinden von Hindernissen****⚠ WARNUNG****Befahren von Treppen und Hindernissen ohne Hilfe**

Umkippen, Sturz des Benutzers durch Nichtbeachten von Transportvorgaben

- ▶ Überwinden Sie Treppen und Hindernisse mit Hilfe von Begleitpersonen.
- ▶ Benutzen Sie Einrichtungen (z. B. Auffahrtrampen oder Aufzüge).
- ▶ Wenn Einrichtungen fehlen, dann lassen Sie sich von 2 Helfern über das Hindernis tragen.

**⚠ WARNUNG****Falsches Anheben durch Begleitpersonen**

Umkippen, Sturz des Benutzers durch Anheben an sich lösenden oder nicht zum Anheben vorgesehenen Teilen

- ▶ Heben Sie das Produkt nur an fest verschweißten Bauteilen an (z. B. Hauptrahmen).
- ▶ Heben Sie das Produkt nicht an verschraubten oder montierten Bauteilen an.

**Gefahr bei vorliegenden Hautschädigungen****⚠ VORSICHT****Hautschädigungen**

Hautschädigungen oder Druckstellen durch Überbelastung

- ▶ Überprüfen Sie vor der Verwendung und während des Gebrauchs des Produkts Ihre Haut auf Unversehrtheit.
- ▶ Achten Sie auf eine sorgfältige Hautpflege sowie auf Druckentlastung durch Unterbrechung der Produktnutzung.
- ▶ Treten bei der Benutzung Hautschädigungen oder andere Probleme auf, verwenden Sie das Produkt nicht weiter. Konsultieren Sie das Fachpersonal.

## Gefahren durch Feuer, Hitze und Kälte

### **VORSICHT**

#### **Extreme Temperaturen**

Unterkühlung oder Verbrennungen durch Kontakt mit Bauteilen, Teileversagen

- ▶ Setzen Sie das Produkt keinen extremen Temperaturen aus (z. B. Sonneneinstrahlung, Sauna, extreme Kälte).
- ▶ Stellen Sie das Produkt nicht in unmittelbarer Nähe von Heizgeräten ab.

## Gefahren durch fehlerhafte Nutzung des Produkts

### **WARNUNG**

#### **Überladung**

Schwere Verletzungen durch Umkippen des Produkts bei Überbelastung, Beschädigung des Produkts

- ▶ Überschreiten Sie nicht die max. Zuladung (siehe Typenschild und Kapitel „Technische Daten“).
- ▶ Beachten Sie, dass bestimmte Zubehör- und Anbauteile die verbleibende Zuladekapazität reduzieren.

### **WARNUNG**

#### **Überschreiten der Lebensdauer**

Schwerwiegende Verletzungen durch Nichtbeachtung von Herstellervorgaben

- ▶ Ein Gebrauch des Produkts über die angegebene erwartete Lebensdauer hinaus führt zu einer Erhöhung der Restrisiken.
- ▶ Beachten Sie die angegebene Lebensdauer.

### **WARNUNG**

#### **Falsches Schieben oder Ziehen des Rollstuhls**

Stürzen, Umkippen durch Anwenderfehler

- ▶ Zum Schieben oder Überwinden von Hindernissen dürfen ausschließlich die Schiebegriffe verwendet werden. Zusätzlich sollte die Ankipphilfe mitbenutzt werden.
- ▶ Sollte eine Stabilisierungsstange montiert sein, darf diese zum Ziehen oder Schieben **nicht** verwendet werden.
- ▶ Die Begleitperson hat dabei auf einen sicheren Stand und festen Griff (beidseitig) zu achten.
- ▶ Bei Beschädigungen sind die Schiebegriffe umgehend zu reparieren.

### **VORSICHT**

#### **Gebrauch des Produkts bei diagnostischen Untersuchungen und therapeutischen Behandlungen**

Beeinträchtigung der Untersuchungsergebnisse oder der Wirksamkeit von Behandlungen durch Wechselwirkungen des Produkts mit verwendeten Geräten

- ▶ Achten Sie darauf, dass Untersuchungen und Behandlungen ausschließlich unter den vorgeschriebenen Bedingungen durchgeführt werden.

### **VORSICHT**

#### **Unkontrolliertes Fahrverhalten, unerwartete Geräusche oder Gerüche**

Stürzen, Umkippen, Kollision mit Personen oder Gegenständen in der Umgebung durch Defekte

- ▶ Nehmen Sie beim Erkennen von Fehlern, Defekten oder anderen Gefahren, die zu Personenschäden führen können, das Produkt sofort außer Betrieb. Dazu gehören unkontrollierte Bewegungen sowie unerwartete bzw. vorher nicht festgestellte Geräusche oder Gerüche, die vom Auslieferungszustand des Produkts stark abweichen.
- ▶ Wenden Sie sich an das Fachpersonal.

### **HINWEIS**

#### **Benutzung bei falschen Umgebungsbedingungen**

Beschädigung des Produkts durch Korrosion oder Abrieb

- ▶ Benutzen Sie das Produkt nicht im Salzwasser.
- ▶ Achten Sie darauf, dass Sand oder sonstige Schmutzpartikel die Lagerung der Räder nicht angreifen.

### 4.3 Begleiterscheinungen

Bei der Nutzung des Produkts könnten folgende Begleiterscheinungen auftreten:

- Nacken-, Muskel- und Gelenkschmerzen
- Durchblutungsstörungen, Dekubitus-Risiko

Bei Beschwerden ist ein Arzt oder Therapeut zu kontaktieren.

### 4.4 Weitere Hinweise

#### INFORMATION

Trotz Einhaltung aller anzuwendenden Richtlinien und Normen ist es möglich, dass Alarmsysteme (z. B. in Kaufhäusern) auf Ihr Produkt reagieren. Bewegen Sie in diesem Fall Ihr Produkt aus dem auslösenden Bereich.

#### INFORMATION

Die für Rückfragen und Bestellungen notwendige Seriennummer finden Sie auf dem Typenschild. Erläuterungen zum Typenschild enthält das Kapitel „Typenschild“ (siehe Seite 11).

### 4.5 Typenschild

Die Typenschilder befinden sich am Rahmen.

Label/Etikett	Bedeutung
	<b>A</b> Produktname des Herstellers
	<b>B</b> CE-Kennzeichnung
	<b>C</b> Maximale Zuladung (siehe Kapitel „Technische Daten“)
	<b>D</b> Herstellerangabe/Adresse
	<b>E</b> Seriennummer <sup>1)</sup>
	<b>F</b> Herstellungsdatum <sup>2)</sup>
	<b>G</b> Symbol für Medizinprodukt (Medical Device)
	<b>H</b> <b>WARNUNG!</b> Vor Benutzung Gebrauchsanweisung lesen. Wichtige sicherheitsbezogene Angaben (z. B. Warnhinweise, Vorsichtsmaßnahmen) beachten.
	<b>I</b> Produkt ist vom Hersteller nicht zur Nutzung als Sitz in Kraftfahrzeugen zur Beförderung mobilitätsbehinderter Personen (KMP) freigegeben
	<b>J</b> Artikelkennzeichen des Herstellers für die Produktvariante
	<b>K</b> Seriennummer (PI) <sup>3),1)</sup>
	<b>L</b> Globale Artikelnummer (Global Trade Item Number) (DI) <sup>4)</sup>

<sup>1)</sup> YYYY = Fertigungsjahr; WW = Fertigungswoche; PP = Fertigungsort; XXXX = fortlaufende Produktionsnummer

<sup>2)</sup> YYYY = Fertigungsjahr; MM = Fertigungsmonat; DD = Fertigungstag

<sup>3)</sup> UDI-PI nach GS1-Standard; UDI = Unique Device Identifier, PI = Product Identifier

<sup>4)</sup> UDI-DI nach GS1-Standard; UDI = Unique Device Identifier, DI = Device Identifier

## 5 Anlieferung

### 5.1 Lieferumfang

- Gebrauchsfertiger Rollstuhl
- Gebrauchsanweisung (Benutzer)
- Gebrauchsanweisungen zu Zubehör (je nach Ausstattung)

### 5.2 Optionen

Die Grundausstattung kann durch viele Optionen an die persönlichen Bedürfnisse des Benutzers angepasst worden sein. Zum Gebrauch dieser Optionen: siehe Seite 13 ff.

### 5.3 Aufbewahrung

#### 5.3.1 Aufbewahrung bei täglichem Gebrauch

Das Produkt sollte immer vor äußeren Einflüssen geschützt abgestellt werden.

### 5.3.2 Aufbewahrung bei längerer Abwesenheit

Das Produkt muss trocken aufbewahrt werden. Konkrete Angaben für eine längere Lagerung: siehe Seite 37.

Eine Demontage des Produkts ist nicht erforderlich.

Auf genügend Abstand zu Wärmequellen achten. Bei längeren Standzeiten oder starker Erwärmung der Reifen (z. B. in der Nähe von Heizkörpern oder bei starker Sonneneinstrahlung hinter Glasscheiben) kann es zu einer bleibenden Verformung der Reifen kommen.

Rollstühle mit PU-Bereifung (= schlauchlose Bereifung) sollten bei längerer Lagerung nicht mit angezogener Kniehebelbremse abgestellt werden, da sich die Reifen verformen könnten.

## 6 Gebrauchsfähigkeit herstellen

### 6.1 Zusammenbau

#### ⚠ VORSICHT

##### Offenliegende Quetschkanten

Einklemmen, Quetschen durch falsche Handhabung

- ▶ Greifen Sie beim Auf- und Zusammenfalten des Rollstuhls nur an die vorgegebenen Bauteile.

#### ⚠ VORSICHT

##### Fehlende Überprüfung der Gebrauchsfähigkeit vor Inbetriebnahme

Umkippen, Sturz durch Einstell- oder Montagefehler

- ▶ Überprüfen Sie bei Erstinbetriebnahme die Voreinstellungen des Rollstuhls mit sichernder Unterstützung durch das Fachpersonal.
- ▶ Überprüfen Sie bei jeder Montage die Antriebsräder auf korrekten Sitz. Die Steckachsen müssen in der Aufnahmebuchse fest verriegelt sein.
- ▶ Achten Sie besonders auf Kippsicherheit, leichtgängige Funktion der Antriebsräder und korrekte Funktion der Bremsen.
- ▶ Überprüfen Sie den Luftdruck. Der richtige Luftdruck ist auf der Flanke des Reifens aufgedruckt. Achten Sie darauf, dass beide Reifen mit dem gleichen Luftdruck befüllt sind.

#### INFORMATION

Zum Thema Demontage/Transport: siehe Seite 31.

Um den Rollstuhl gebrauchsfertig zu machen, genügen einige einfache Handgriffe:

- 1) Die Antriebsräder in die Aufnahmebuchsen stecken (siehe Abb. 2):
  - Den Knopf der Steckachse eindrücken.
  - Das Antriebsrad in die Aufnahmebuchse stecken und den Knopf der Steckachse loslassen.
  - Die Steckachsen dürfen sich nach Loslassen des Druckknopfs nicht entnehmen lassen.
- 2) Den Rollstuhl auseinander falten:
  - Das Faltfixierband lösen (siehe Abb. 3).
  - Den Rollstuhl mit den flachen Händen auseinander drücken (siehe Abb. 4).

**INFORMATION: Wenn Sie sich seitlich vom Rollstuhl befinden, kippen Sie ihn etwas zu sich herüber und drücken Sie auf den Ihnen näheren Rand der Sitzbespannung.**
- 3) **Bei Bedarf:** Die Beinstützen anbringen (siehe Seite 15).  
Die Fußplatten nach unten klappen. Bei durchgehender Fußplatte darauf achten, dass das Auflager der Fußplatte in die Aufnahme einrastet (siehe Abb. 5; siehe Seite 15).
- 4) **Bei Bedarf:** Das Sitzkissen auflegen (siehe Seite 17).



## 7 Gebrauch

### 7.1 Weitere Gebrauchshinweise

- Das Anhängen von Lasten (z. B. Rucksäcke) kann die Stabilität negativ beeinflussen. Es ist daher nicht zulässig, zusätzliche Lasten am Rollstuhl anzuhängen.
- Die empfohlene Gesamtbreite für manuelle Rollstühle im betriebsbereiten Zustand beträgt **700 mm**. Diese Vorgabe soll die ungehinderte Benutzung z. B. von Fluchtwegen sicherstellen. Beachten Sie aber, dass die Maße des Produkts bei Varianten mit sehr großen Sitzbreiten den empfohlenen Wert übersteigen können (näheres siehe Seite 37 ff.).
- Die Rollstühle der Baureihe erfüllen grundsätzlich die technischen Mindestanforderungen für in Eisenbahnen transportierbare Rollstühle. Beachten Sie aber, dass aufgrund unterschiedlicher Ausführungen möglicherweise nicht jeder konkrete Rollstuhl alle Mindestanforderungen erfüllt (näheres siehe Seite 38).

### 7.2 Einstieg und Transfer

#### **⚠ VORSICHT**

#### **Falsches Verhalten beim Einstieg**

Sturz, Umkippen, Wegrollen durch falsche Handhabung

- ▶ Aktivieren Sie vor jedem Ein-, Aus- oder Umstieg die Feststellbremse.
- ▶ Steigen Sie, wenn möglich, immer von der Seite in den Rollstuhl.
- ▶ Treten Sie beim Einsteigen/Aussteigen niemals auf die Fußplatten.
- ▶ Stützen Sie sich beim Einsteigen/Aussteigen nicht auf der Feststellbremse ab.

Das Ein- und Aussteigen nimmt jeder Benutzer individuell in der für ihn am besten geeigneten Weise vor. Das jeweilige Vorgehen sollte mit einem Therapeuten besprochen und gelernt werden.

Beim Einstieg in den Rollstuhl können in der Regel die Rahmenrohre, die Sitzfläche oder die Seitenteile zum Abstützen genutzt werden.

Ist ein selbständiger Einstieg nicht möglich, ist ein Einstieg oder Transfer immer mit Unterstützung einer Hilfsperson auszuführen. Außerdem bietet der Hersteller Transferhilfen für den Einstieg an, zum Beispiel Rutschbretter.

## 7.3 Beinstützen

### ⚠ VORSICHT

#### Falsche Verwendung der Beinstützen

Umkippen, Sturz durch Fehler im Umgang mit dem Produkt

► Klappen Sie die Fußplatten vor einem Einstieg hoch.

Die Beinstützen dienen der Ablage der Füße des Benutzers.

Die Höhe der Beinstütze wurde vom Fachpersonal an die Länge der Unterschenkel des Benutzers angepasst.

Der Fußauflagenwinkel wurde vom Fachpersonal so eingestellt, dass er den Fußgelenken eine bequeme Ruhestellung ermöglicht.

Je nach Bestellung können unterschiedliche Typen von Beinstützen sowie weiteres Zubehör montiert sein:

#### Beinstütze durchgehend, winkelverstellbar (siehe Abb. 6)

Die Tiefe der Fußauflagen beträgt wahlweise **125 mm** oder **160 mm**.

#### Beinstütze geteilt, winkelverstellbar (siehe Abb. 7)

Die Fußplatten werden mittig mit einem Befestigungsmechanismus miteinander verbunden. Die Tiefe der Fußauflagen beträgt **160 mm**.



#### Verriegelung für durchgehende Fußplatte (siehe Abb. 10)

Die Verriegelung verhindert das unabsichtliche Lösen der Fußplatte, insbesondere bei Spastikern.

#### Seitliche Arretierung für die Fußplatte (siehe Abb. 8)

Die seitliche Arretierung verhindert das Rutschen der Füße von den Beinstützen. Sie kann mit allen geteilten und durchgehenden Fußplatten mit einer Tiefe von **160 mm** kombiniert werden.

#### Verstellbare seitliche Arretierung für die Fußplatte (siehe Abb. 9)

Die seitliche Arretierung verhindert das Rutschen der Füße von den Beinstützen. Diese Variante kann vom Fachpersonal zusätzlich in der Position eingestellt werden.

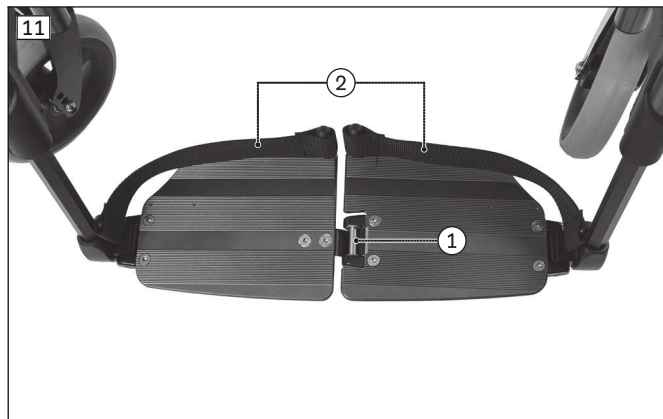
#### Fersenband (Beispiel: siehe Abb. 11, Pos. 2)

Das Fersenband stützt die Füße des Benutzers zusätzlich ab. Dadurch verhindert es das Abgleiten der Füße von der Fußplatte in den Gefahrenbereich.



### 7.3.1 Beinstützen hoch- und herunterklappen

- 1) Die Fußplatte am Rand greifen und hochklappen (ohne Abb.).
- 2) Die Fußplatte herunterklappen:
  - **Nur bei Beinstützen mit einer Verriegelung für durchgehende Fußplatten:** Die Verriegelung nach außen ziehen und die Fußplatte hochschwenken (siehe Abb. 10). Beim Herunterklappen darauf achten, dass das Auflager der Fußplatte in die Aufnahme einrastet.
  - **Nur bei Beinstützen mit durchgehender Fußplatte:** Darauf achten, dass das Auflager der Fußplatte in die Aufnahme einrastet. (ohne Abb.).
  - **Nur bei Beinstützen mit geteilten Fußplatten:** Darauf achten, dass der Befestigungsmechanismus der Fußplatte ineinander greift (siehe Abb. 11, Pos. 1).



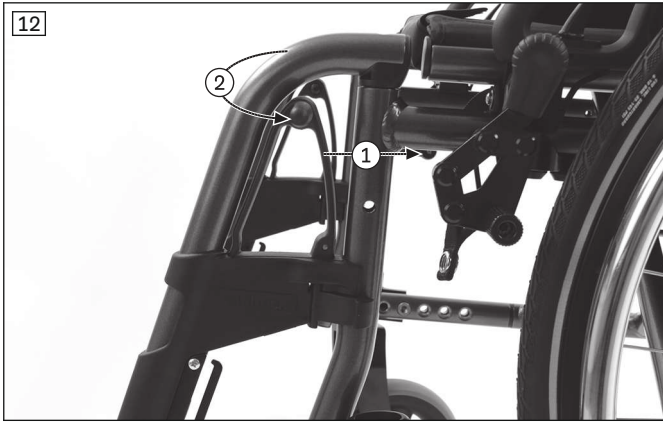
### 7.3.2 Beinstützen abnehmen und befestigen

#### Abnehmen der Beinstützen

- 1) Die Fußplatte nach oben klappen.
- 2) Den Entriegelungshebel nach hinten ziehen (siehe Abb. 12, Pos. 1).
- 3) Die Beinstütze entnehmen:
  - **Rahmen Modell XXL 2 gekröpft:** Die Beinstütze um **90°** nach außen klappen (siehe Abb. 12, Pos. 2). Erst jetzt lässt sich die Beinstütze nach oben abnehmen.
  - **Rahmen Modell XXL 2:** Die Beinstütze lässt sich ohne Abschnwenken sofort entnehmen.

#### Befestigen der Beinstützen

- 1) Die Beinstütze einstecken:
  - **Rahmen Modell XXL 2 gekröpft:** Die Beinstütze seitlich um **90°** nach außen halten und in die Beinstützenaufnahme einstecken (siehe Abb. 12, Pos. 2).
  - **Rahmen Modell XXL 2:** Die Beinstütze lässt sich ohne Abschnwenken sofort in die Beinstützenaufnahme einstecken.
- 2) Die Beinstütze in Fahrtrichtung schwenken, bis die Beinstütze einrastet.
- 3) Die Fußplatte nach unten klappen.



### 7.3.3 Wadenband abnehmen und befestigen

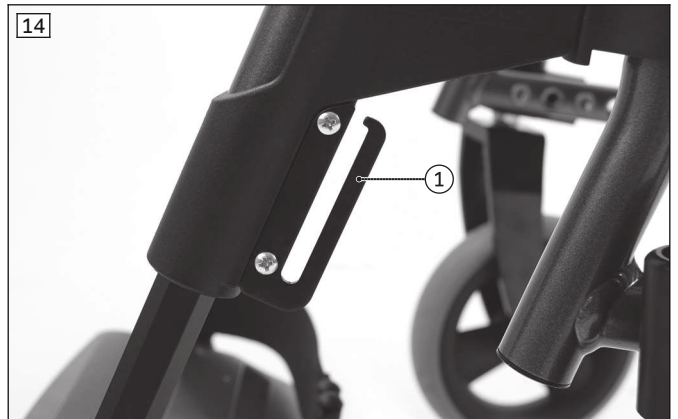
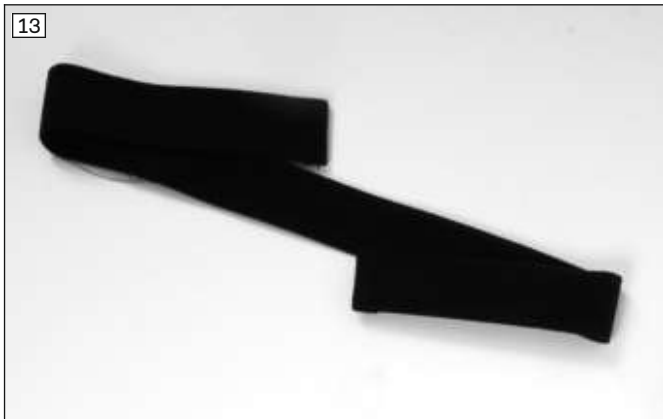
Das Wadenband stützt die Beine des Benutzers zusätzlich ab. Zugleich verhindert es das Abgleiten der Füße von der Fußplatte in den Gefahrenbereich. Zur Reinigung kann das Wadenband abgenommen werden.

#### Befestigen des Wadenbands

- 1) Alle Klettverschlüsse öffnen.
- 2) Das Wadenband durch die Ösen an den Schwenksegmenten führen (siehe Abb. 14, Pos. 1).
- 3) Die Länge einstellen und den Kettverschluss schließen (ohne Abb.).

#### Abnehmen des Wadenbands

- 1) Alle Klettverschlüsse öffnen.
- 2) Das Wadenband vom Rahmenrohr entfernen.



### 7.3.4 Beinstütze einstellen

Weitere Einstellungen dürfen nur vom Fachpersonal durchgeführt werden.

## 7.4 Sitzbespannung und Rückenbespannung

#### ⚠️ WARNUNG

##### Entflammen von Sitzkissen und Rückenpolstern

Verbrennungen durch Anwenderfehler

- ▶ Sitz- und Rückenbespannung sowie Sitzkissen, Polster und Bezüge erfüllen bezüglich der Schwerentflammbarkeit die normativen Anforderungen. Trotzdem könnten sie sich bei unsachgemäßem oder fahrlässigem Umgang mit Feuer entzünden.
- ▶ Halten Sie jegliche Zündquellen, insbesondere brennende Zigaretten, fern.

#### ⚠️ VORSICHT

##### Verschleiß der Sitz- und Rückenbespannung

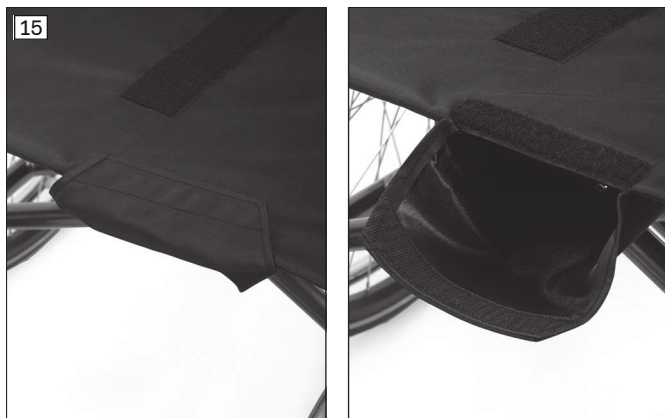
Funktionsverlust durch unzulässige Weiterverwendung

- ▶ Lassen Sie bei Beschädigungen die Sitz- und Rückenbespannung umgehend austauschen.



Das Produkt ist mit einer Sitz- und Rückenbespannung ausgestattet. An den Klettverbindungen der Sitzbespannung wird das Sitzkissen befestigt. Das Sitzkissen sorgt für eine Druckentlastung während der Rollstuhlnutzung. Es wurde entsprechend der Bedürfnisse des Benutzers vom Fachpersonal ausgewählt.

Die Sitzbespannung Modell XXL 2 verfügt unter der Sitzfläche zusätzlich über eine mit Klett verschließbare Tasche (siehe Abb. 15).



#### 7.4.1 Sitzkissen abnehmen und befestigen

Das Sitzkissen kann zum Reinigen entnommen werden.

Nach einer Reinigung wird das Sitzkissen auf die Sitzbespannung aufgelegt und durch Aufdrücken auf den Klett/Flausch-Verschluss an der Sitzbespannung verrutschsicher fixiert.

#### 7.5 Rückenlehne

##### ⚠️ WARNUNG

##### Falsche Handhabung der Rückenwinkelverstellung

Stürzen, Umkippen durch Fahren ohne Kippschutz

- ▶ Beachten Sie, dass sich durch die Rückenwinkelverstellung der Schwerpunkt verlagert. Benutzen Sie die Rückenwinkelverstellung nur bei aktiviertem Kippschutz.
- ▶ Fahren Sie im Straßenverkehr ausschließlich mit senkrechtem Rücken.

Das Produkt kann mit einer starren oder optional mit einer winkeleinstellbaren Rückenlehne ausgestattet sein.

##### Rücken höhenverstellbar/anpassbar (ohne Abb.)

Die unterschiedlichen Ausführungen der Rückenlehnen erlauben Höhenverstellungen in Schritten von **25 mm** in einem Einstellbereich von **250 bis 500 mm**.

##### Winkelverstellbarer Rücken (siehe Abb. 16)

Die Neigung der Rückenlehne zur Sitzfläche kann vom Fachpersonal von **-9° bis +15°** in 6°-Schritten eingestellt werden. Der winkelverstellbare Rücken ermöglicht zusätzlich ein kleines Faltmaß.



## 7.6 Seitenteile

### ⚠ VORSICHT

#### Klemmen an Seitenteilen

Klemmen, Quetschen durch mangelnde Vorsicht in Gefahrenbereichen

- ▶ Achten Sie darauf, dass Sie sich nicht am Seitenteil oder Rahmenteil klemmen.

Die Seitenteile schützen den Benutzer und seine Bekleidung vor Verschmutzung.

Sind Armauflagen am Rollstuhl montiert, bieten diese dem Benutzer zusätzlichen Halt für die Unterarme.

Der Rollstuhl kann mit verschiedenen Seitenteilen ausgestattet sein:

#### Seitenteil verstellbar mit Kälteschutz (siehe Abb. 17)

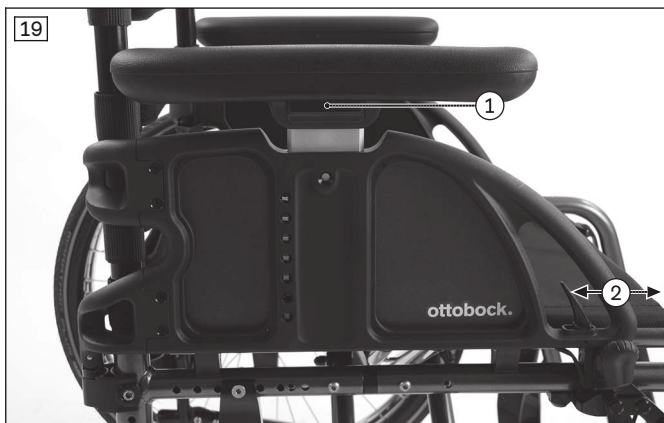
Das Seitenteil aus Aluminium kann horizontal und vertikal an geänderte Antriebsradpositionen schnell angepasst werden.

#### Kleiderschutz verstellbar mit Kälteschutz (siehe Abb. 18)

Viele Rollstuhlfahrer/innen kennen das Problem der verschmutzten Hemden oder Jacken, die an den Antriebsrädern schleifen. Der Kleiderschutz verhindert dies. Er ist horizontal und vertikal verstellbar und kann damit der Position des Antriebsrades angepasst werden.

#### Seitenteil mit höhenverstellbarer Armauflage (siehe Abb. 19)

Die Seitenteile lassen sich zum Transfer nach hinten abschwenken und abnehmen. Die Armauflage lässt sich ohne Werkzeug in der Höhe verstellen. Die Armauflage wird in den Versionen kurz, lang und asymmetrisch angeboten.



### 7.6.1 Höhe der Armauflage einstellen

#### Seitenteil mit höhenverstellbarer Armauflage

- 1) Den Auslösehebel unter der Armlehne nach oben ziehen (siehe Abb. 19, Pos. 1).
- 2) Die Armauflage in die gewünschte Position schieben.
- 3) Den Auslöseknopf loslassen. Die Armauflage rastet selbsttätig ein.

## 7.6.2 Seitenteile abnehmen

### INFORMATION

Festverschraubte Seitenteile können nicht entnommen werden.

Zum leichteren Einstieg und zum Transport kann das Seitenteil mit höhenverstellbarer Armauflage entnommen werden.

### Entnehmen

- 1) Den Entriegelungshebel nach vorn drücken (siehe Abb. 19, Pos. 2).
- 2) Das Seitenteil nach hinten klappen.
- 3) Das Seitenteil in senkrecht stehender Position nach oben abziehen.

### Anbringen

- 1) Das Seitenteil in die Halterung stecken.
- 2) Das Seitenteil nach vorn klappen. Die Verriegelung rastet selbständig ein.

## 7.6.3 Armlehne mit Dreheinheit verstellen

### INFORMATION

Achten Sie immer darauf, dass die Sperrstifte nach dem Verstellen der Dreheinheit sicher eingerastet sind.

Die Dreheinheit ermöglicht die individuelle Einstellung des Auflegewinkels und der Rotationsstellung einer Armlehne.

### Verstellen des Auflegewinkels

- 1) Den Entriegelungsknopf nach außen ziehen (siehe Abb. 20, Pos. 1).
- 2) Die Armlehne am vorderen Ende anheben und den gewünschten Winkel einstellen (siehe Abb. 20, Pos. 2).
- 3) Den Entriegelungsknopf loslassen. Die Armlehne wird in ihrer Position fixiert.

### Verstellen der Rotationsstellung in 15°-Schritten

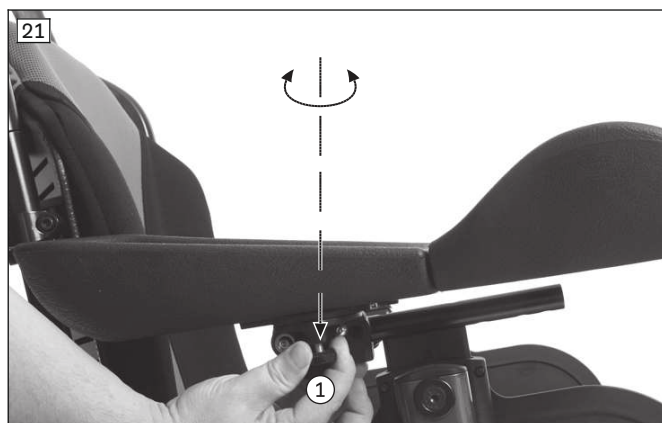
- 1) Den Entriegelungsknopf nach unten ziehen (siehe Abb. 21, Pos. 1).
- 2) Die Armlehne in die gewünschte Rotationsstellung bringen (siehe Abb. 21, Pos. 2).
- 3) Den Entriegelungsknopf loslassen. Die Armlehne wird in ihrer Position fixiert.

### Stufenlose Verstellung der Rotationsstellung

- 1) Den Entriegelungsknopf nach unten ziehen (siehe Abb. 21, Pos. 1).
- 2) Den Entriegelungsknopf um 90° drehen (ohne Abb.). In dieser Position ist die Armlehne frei drehbar.
- 3) Die Armlehne in die gewünschte Rotationsstellung bringen (siehe Abb. 21, Pos. 2).
- 4) Den Entriegelungsknopf loslassen. Die Armlehne wird in ihrer Position fixiert.

### Verstellung der Tiefe der Armlehne

- 1) Die Innensechskantschrauben unter der Armlehne lösen (ohne Abb.).
- 2) Die Armlehne in die gewünschte Tiefe verschieben.
- 3) Die Innensechskantschrauben unter der Armlehne wieder festziehen.



## 7.7 Schiebegriffe

Die Schiebegriffe erleichtern einer Begleitperson das Schieben des Rollstuhls.

Einige Schiebegriffausführungen können in der Höhe an die Bedürfnisse der schiebenden Person angepasst werden.

### 7.7.1 Höhe der Schiebegriffe einstellen

Um der Begleitperson ein ergonomisches Schieben zu ermöglichen, kann der Rollstuhl mit höhenverstellbaren Schiebegriffen ausgestattet sein.

- 1) Den Klemmhebel öffnen.
- 2) Den Schiebegriff in der Höhe einstellen.

**INFORMATION: Stellen Sie beide Schiebegriffe höhengleich ein.**

- 3) Den Klemmhebel schließen.



### 7.7.2 Schiebegriffe abnehmen

Schiebegriffe des Typs "höhenverstellbar, abnehmbar" können bei Bedarf vom Rückenrohr entnommen werden.

#### Abnehmen/Einsetzen der Schiebegriffe

- 1) Den Klemmhebel öffnen (siehe Abb. 24, Pos. 1).
  - 2) Die Stativfeder eindrücken (siehe Abb. 24, Pos. 2) und den Schiebegriff aus dem Adapter nach oben herausziehen (siehe Abb. 24, Pos. 3).
  - 3) Zum Einsetzen die Stativfeder erneut drücken und den Schiebegriff in den Adapter einsetzen.
  - 4) Den Klemmhebel fest schließen (siehe Abb. 24, Pos. 1).
- Beide Schiebegriffe müssen höhengleich befestigt werden.



## 7.8 Stabilisierungsstange

Die Stabilisierungsstange zwischen den Schiebegriffen vergrößert die Stabilität des Rollstuhls insbesondere bei besonderen Belastungen. Sie muss vor dem Zusammenfallen des Rollstuhls geöffnet werden.

**Bitte beachten:** Die Stabilisierungsstange darf nicht zum Schieben und Ziehen des Rollstuhls verwendet werden. Dafür sind immer die Schiebegriffe zu nutzen.

**Stabilisierungsstange öffnen**

- 1) Den Sterngriff an der rechten Seite öffnen (siehe Abb. 26, Pos. 1).
- 2) Die Stabilisierungsstange nach unten klappen (siehe Abb. 26, Pos. 2).

**Stabilisierungsstange schließen**

- 1) Die Stabilisierungsstange hochklappen, bis die Öffnung an der Schraube des Sterngriffs anliegt.
- 2) Den Sterngriff handfest anziehen.

**7.9 Antriebsräder****⚠️ WARNUNG****Fehlerhafte Montage von abnehmbaren Rädern**

Umkippen, Sturz des Benutzers durch sich lösende Räder

- ▶ Überprüfen Sie nach jedem Anbau den korrekten Sitz der abnehmbaren Räder. Die Steckachsen müssen in der Radaufnahme fest verriegelt sein.

**⚠️ WARNUNG****Mangelhafte Bereifung**

Unfall/Sturz durch schlechte Haftung, reduzierte Bremswirkung oder mangelnde Manövrierfähigkeit

- ▶ Achten Sie auf ausreichenden Luftdruck. Beachten Sie dazu die Angaben im Kapitel „Technische Daten“ oder auf dem Reifenmantel.
- ▶ Achten Sie darauf, dass beide Reifen mit dem gleichen Luftdruck befüllt sind.
- ▶ Achten Sie auf eine ausreichende Profiltiefe der Bereifung.

**⚠️ VORSICHT****Greifen in offen liegende Antriebsteile**

Einklemmen, Quetschen durch falsche Handhabung

- ▶ Greifen Sie beim Antreiben des Produkts nicht zwischen Antriebsrad und Feststellbremse oder zwischen Antriebsrad und Seitenteil.
- ▶ Greifen Sie beim Fahren im Produkt nicht in die Speichen des sich drehenden Antriebsrads.

**⚠️ VORSICHT****Hitzeentwicklung beim Abbremsen mit Greifringen**

Verbrennungen durch mangelnden Schutz der Hände

- ▶ Tragen Sie beim Fahren mit hohen Geschwindigkeiten Rollstuhl-Handschuhe.

Mit Hilfe der Greifringe der Antriebsräder wird der Rollstuhl bewegt, gelenkt, gebremst und gestoppt. Antriebsräder mit Steckachse können zum leichteren Transport vom Rollstuhl abgenommen werden.

### 7.9.1 Antriebsräder abnehmen und aufsetzen

**⚠ VORSICHT**

**Fehler beim Abnehmen/Aufsetzen der Räder**

Umkippen, Sturz durch Montagefehler

- ▶ Bei einem Radwechsel darf der Benutzer nicht im Rollstuhl sitzen.
- ▶ Stellen Sie den Rollstuhl bei einem Radwechsel auf festen Untergrund.
- ▶ Sichern Sie den Rollstuhl beim Radwechsel gegen Umkippen und Wegrollen.
- ▶ Sollte das Antriebsrad nicht sicher verriegeln oder hat das Antriebsrad zu viel seitliches Spiel, wenden Sie sich umgehend an das Fachpersonal.

- 1) Die Feststellbremse lösen.
- 2) Den Druckknopf der Steckachse mit dem Daumen eindrücken (siehe Abb. 27, Pos. 1).
- 3) Das Antriebsrad abnehmen oder einsetzen.

**Nach dem Einsetzen:** Die Antriebsräder dürfen sich nach Loslassen des Druckknopfs der Steckachse nicht entnehlen lassen.



### 7.9.2 Speichenschutz

Der Speichenschutz verhindert, dass man mit den Fingern in das laufende Rad kommt.

### 7.10 Lenkräder und Lenkradgabel

**⚠ WARNUNG**

**Versagen von Lenkrädern oder Lenkradgabeln**

Sturz, schwere Verletzungen durch Umkippen des Rollstuhls

- ▶ Überprüfen Sie Lenkräder und Lenkradgabeln regelmäßig auf Beschädigungen.
- ▶ Säubern und ölen Sie die Lenkradachsen und die Schraubachsen an den Lenkradgabeln regelmäßig, insbesondere bei Schwergängigkeit.
- ▶ Bei anhaltender Veränderung des Fahrverhaltens, informieren Sie das zuständige Fachpersonal.

**⚠ VORSICHT**

**Falsche Lenkradposition beim Vorbeugen im Rollstuhl**

Umkippen, Sturz durch falsche Lenkradpositionierung

- ▶ Vor Tätigkeiten, die ein weites Vorbeugen im Rollstuhl erfordern (z. B. beim Zuschnüren von Schuhen), muss die Standsicherheit des Rollstuhls erhöht werden.
- ▶ Schieben Sie dazu den Rollstuhl rückwärts, bis sich die Lenkräder nach vorn drehen.

Die Kombination von Lenkrädern und Lenkradgabeln sichert eine spurtreue Geradeausfahrt und das sichere Durchfahren von Kurven.

Die Lenkräder und Lenkradgabeln wurden entsprechend der Bedürfnisse des Benutzers vom Fachpersonal ausgewählt.

Einige Optionen können die Funktionen der Lenkradgabeln und Lenkräder erweitern:

**Lenkradadapter für große vordere Sitzhöhen** (siehe Abb. 28)

Er erhöht die vordere Sitzhöhe um **35 mm**. Der Verstellbereich der Unterschenkelängen erweitert sich. Durch weiter außen positionierte Lenkräder ergibt sich auch ein größerer Bewegungsfreiraum für die Füße.

**Lenkradadapter für kleine vordere Sitzhöhen** (siehe Abb. 29)

Er vermindert die vordere Sitzhöhe um **35 mm**. Durch weiter außen positionierte Lenkräder ergibt sich auch ein größerer Bewegungsfreiraum für die Füße.

**Alternative Lenkräder**

Es können Standard-Lenkräder (siehe Abb. oben) oder alternative Lenkräder montiert sein (z. B. Froglegs-Lenkräder mit Aluminium-Nabe (siehe Abb. 30).

**7.10.1 Vorgehen bei Schwergängigkeit**

Lenkradachsen sollten bei Schwergängigkeit gesäubert und geölt werden.

**Ölen der Lenkradachse**

- 1) Die Lenkradachse zwischen Lenkrad und Lenkradgabel von Schmutz (z. B. Haaren) befreien.
- 2) Die Lenkradachse zwischen Lenkrad und Lenkradgabel mit einigen Tropfen harzfreiem, dünnem Öl (Nähmaschinenöl) benetzen.

## 7.11 Bremsen

### ⚠️ WARNUNG

#### Unsachgemäßer Gebrauch der Feststellbremse

Sturz durch abruptes Bremsen, Wegrollen des Produkts, Quetschen der Hände

- ▶ Verwenden Sie die Feststellbremse nicht als Fahrtbremse.
- ▶ Verwenden Sie die Feststellbremse immer beidseitig.
- ▶ Sichern Sie das Produkt beim Abstellen auf unebenem Gelände oder beim Umsteigen (z. B. ins Auto) durch Betätigen der Feststellbremse.
- ▶ Greifen Sie beim Antreiben des Produkts nicht zwischen Hinterrad und Feststellbremse.
- ▶ Achten Sie auf eine korrekte Einstellung der Kniehebelbremse (**max. 5 mm** Abstand zwischen Andruckbolzen und Reifen). Der Andruckbolzen muss das Antriebsrad im Stillstand sicher blockieren.
- ▶ Zum Nachjustieren der Feststellbremse wenden Sie sich bitte an das Fachpersonal, das dieses Produkt angepasst hat.

Die Feststellbremsen sichern den abgestellten Rollstuhl gegen Wegrollen.

Je nach Bestellung können unterschiedliche Bremstypen montiert sein.

### 7.11.1 Feststellbremsen benutzen

#### Aktivieren und Deaktivieren der Kniehebelbremse

- 1) Den Griff der Kniehebelbremse nach vorn drücken (siehe Abb. 31).  
→ Der Bremsbolzen fixiert das Rad.
- 2) Den Bremshebel hochziehen (siehe Abb. 31).  
→ Der Bremshebel gibt das Rad frei.

#### Bremshebelverlängerung steckbar (siehe Abb. 32)

Die Bremshebelverlängerung erleichtert die Betätigung der Kniehebelbremse. Zum leichteren Transfer kann der Bremshebel abgeklappt werden.



### 7.11.2 Trommelbremse

Die Trommelbremsen ermöglichen der Begleitperson ein bequemes und sicheres Abbremsen durch Betätigen der Bremshebel an den Schiebegriffen.

#### Aktivieren/Deaktivieren der Trommelbremse

- 1) Den Bremshebel ziehen (siehe Abb. 33, Pos. 1).
- 2) Bei Bedarf den Bremshebel durch zusätzliche Betätigung des Feststellschiebers arretieren (siehe Abb. 33, Pos. 2).
- 3) Durch erneute Betätigung des Bremshebels oder durch Druck auf den Feststellschieber die Bremse deaktivieren.

Die Antriebsräder bleiben bei gelöstem Bremshebel über das Steckachsensystem abnehmbar (siehe Abb. 34).





### 7.11.3 Kniehebelbremse für Benutzer und Begleiter

Dieser Bremstyp ist sowohl vom Benutzer als auch durch eine Begleitperson bedienbar.

#### INFORMATION

- ▶ Die Bedienung der Bremse durch den Benutzer erfolgt wie bei der weiter oben beschriebenen Kniehebelbremse.
- ▶ Die Bedienung der Bremshebel durch die Begleitperson erfolgt wie bei der weiter oben beschriebenen Trommelbremse.

#### Aktivieren/Deaktivieren durch den Benutzer

- 1) Den Griff der Kniehebelbremse nach vorn drücken (siehe Abb. 31).  
→ Der Bremsbolzen fixiert das Rad.
- 2) Den Bremshebel hochziehen (siehe Abb. 31).  
→ Der Bremsbolzen gibt das Rad frei.

#### Aktivieren/Deaktivieren durch den Begleiter

- 1) Den Bremshebel ziehen (siehe Abb. 33, Pos. 1).
- 2) Den Bremshebel durch zusätzliche Betätigung des Feststellschiebers arretieren (siehe Abb. 33, Pos. 2).  
→ Der Bremsbolzen fixiert das Rad.
- 3) Durch erneute Betätigung des Bremshebels oder durch Druck auf den Feststellschieber die Bremse deaktivieren (siehe Abb. 33, Pos. 1/2).  
→ Der Bremsbolzen gibt das Rad frei.

### 7.11.4 Kniehebelbremse für Einhandbedienung (Doppelgreifringe)

Dieser Bremstyp ist je nach Einbau entweder rechts oder links bedienbar und garantiert durch ein Zugsystem ein sicheres Feststellen beider Antriebsräder.

#### Aktivieren/Deaktivieren der Kniehebelbremse für Einhandbedienung

#### INFORMATION

Beachten Sie, dass bei gewählter Option Bremshebelverlängerung der Verlängerungshebel beim Lösen bzw. Feststellen der Bremse immer aufgesteckt sein muss.

- 1) Den Griff der Kniehebelbremse nach vorn drücken (siehe Abb. 35).  
→ Der Bremsbolzen fixiert das Rad.
- 2) Den Bremshebel hochziehen (siehe Abb. 35).  
→ Der Bremsbolzen gibt das Rad frei.



## 7.12 Rahmenzubehör

### 7.12.1 Kippschutz

#### ⚠️ WARNUNG

##### Falsch eingestellter Kippschutz

Umkippen, Sturz des Benutzers durch Fehler im Umgang mit dem Produkt

- ▶ Hilft beim Überwinden von Treppen eine Begleitperson, muss die Begleitperson den Kippschutz zuvor deaktivieren, so dass er beim Transport nicht auf den Stufen aufsetzen kann.
- ▶ Die Begleitperson muss nach Überwindung der Treppen den Kippschutz wieder aktivieren.

#### ⚠️ WARNUNG

##### Nicht aktivierter Kippschutz

Umkippen, Sturz des Benutzers durch Fehlbedienung einer Sicherheitseinrichtung

- ▶ Stellen Sie sicher, dass ein montierter Kippschutz vor dem Fahren über Hindernisse und an Steigungen aktiviert ist.
- ▶ Der Kippschutz muss vor Verwendung hörbar einrasten. Der feste Sitz ist durch den Anwender oder eine Begleitperson zu überprüfen.
- ▶ Für Oberschenkelamputierte und unerfahrene Benutzer wird die Verwendung eines Kippschutzes dringend empfohlen.

#### ⚠️ WARNUNG

##### Falsch eingestellter Kippschutz

Sturz durch falsch eingestellten Kippschutz

- ▶ Der Kippschutz darf nur vom Fachpersonal eingestellt werden.

Der Kippschutz verhindert beim Überwinden von Hindernissen und Steigungen das Umkippen des Rollstuhls nach hinten.

#### 7.12.1.1 Kippschutz aktivieren und deaktivieren

Ein montierter Kippschutz muss immer aktiviert sein.

Werden Hindernisse (z. B. Treppenstufen und nicht abgesenkte Bordsteinkanten) **aufwärts** überwunden, setzen die Rollen des Kippschutzes auf den Boden auf.

Werden Hindernisse (z. B. Treppenstufen und nicht abgesenkte Bordsteinkanten) **abwärts** überwunden, muss der Kippschutz durch den Benutzer oder die Begleitperson deaktiviert werden, um den Kippschutz nicht zu beschädigen.

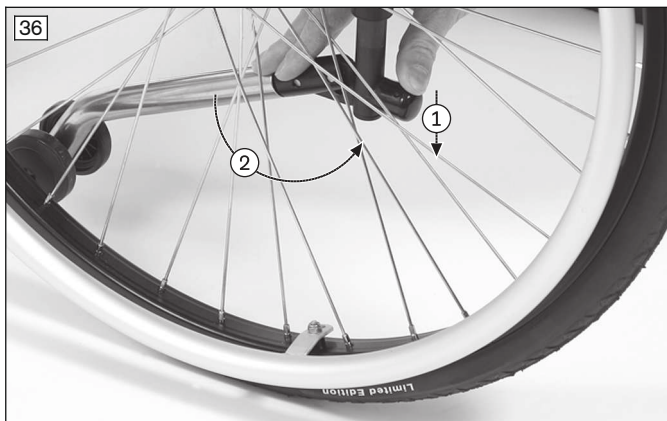
##### Aktivieren

- 1) Den Kippschutz mit der Hand oder dem Fuß nach unten drücken (siehe Abb. 36, Pos. 1; siehe Abb. 37, Pos. 1).
- 2) Den Kippschutz nach hinten schwenken und einrasten lassen (siehe Abb. 36, Pos. 2; siehe Abb. 37, Pos. 2).

##### Deaktivieren

- 1) Von oben mit der Hand oder dem Fuß auf den Kippschutz drücken, bis die Rastung öffnet (siehe Abb. 38, Pos. 1; siehe Abb. 39, Pos. 1).

2) Den Kippschutz um **180°** nach vorn schwenken und loslassen (siehe Abb. 38, Pos. 1; siehe Abb. 39, Pos. 1).



### 7.12.2 Ankipphilfe

Die Ankipphilfe erleichtert einer Begleitperson das Überwinden von Hindernissen.

#### 7.12.2.1 Ankipphilfe benutzen

Die Ankipphilfe ist bei diesem Rollstuhltyp in den Rahmen integriert (siehe Abb. 40).

- 1) Vor einem Hindernis einen Fuß auf die Ankipphilfe setzen und herunterdrücken.
- 2) Durch gleichzeitiges Herunterdrücken der Schiebegriffe den Rollstuhl leicht ankippen.



### 7.13 Vorderrahmen

Das Produkt kann mit zwei Vorderrahmen-Varianten geliefert werden:

- **Vorderrahmen Standard:** Der Rollstuhl verfügt über einen geraden Vorderrahmen ohne Abduktion (siehe Seite 6).
- **Vorderrahmen Abduktion:** Der Rahmen ist links und rechts jeweils um **20 mm** nach außen gekröpft (ohne Abb.). Dies vergrößert den Bereich des Einstiegs.

## 7.14 Beckengurt (Sitzgurt)

### ⚠ VORSICHT

#### Falsch eingestellter Beckengurt

Fehlhaltungen, Unwohlsein, Stürzen des Benutzers durch Montage-/Einstellfehler

- ▶ Behalten Sie die Einstellungen des Fachpersonals bei. Wenden Sie sich bei Problemen mit der Einstellung (unbefriedigende Sitzposition) an das Fachpersonal, das dieses Produkt angepasst hat.
- ▶ Der Beckengurt muss fest anliegen, aber nicht zu fest, damit der Benutzer nicht verletzt wird. Zwei Finger sollten bequem zwischen dem Gurt und dem Oberschenkel platziert werden können.
- ▶ Lassen Sie die Einstellung des Gurtsystems regelmäßig überprüfen und gegebenenfalls eine Anpassung an das Wachstum des Benutzers oder wegen Änderungen im Krankheitsverlauf oder geänderter Kleidung vornehmen.

Der Beckengurt (Sitzgurt) sichert den Benutzer gegen Verrutschen und unterstützt die Positionierung.

Er wird bei Bedarf vom Fachpersonal am Produkt montiert und an die Bedürfnisse des Benutzers angepasst.

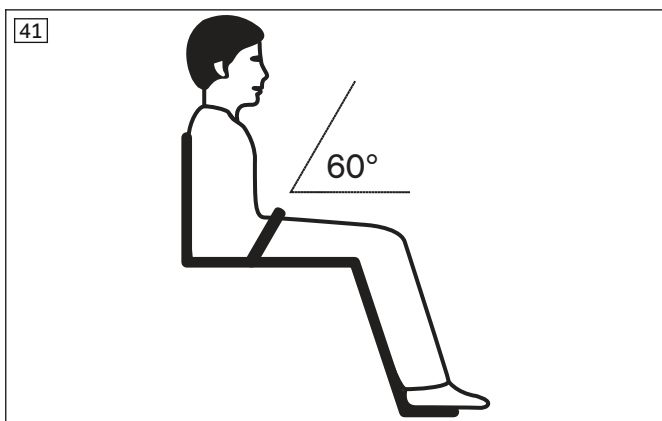
Informationen zum nachträglichen Erwerb und zur Befestigung erteilt das Fachpersonal, das das Produkt übergeben hat.

#### Gebrauch des Beckengurts

- 1) Den Gurtverschluss öffnen.
- 2) Den Benutzer in eine aufrechte 90°-Sitzposition bringen (wenn physiologisch möglich). Darauf achten, dass der Rücken am Rückenpolster anliegt (wenn physiologisch möglich).
- 3) Den Gurtverschluss schließen.
- 4) Der Beckengurt sollte sich in einem Winkel von ca. **60°** zur Sitzfläche befinden. Das Gurtband sollte vor den Beckenknochen über den Oberschenkeln verlaufen (siehe Abb. 41).

#### Mögliche Fehler

- Der Beckengurt liegt beim Benutzer oberhalb des Beckens im Bereich der Weichteile des Bauchs auf.
- Der Benutzer sitzt nicht aufrecht im Sitz.
- Zu lockeres Anlegen des Beckengurts führt zum Verrutschen/Herausrutschen des Benutzers nach vorn.
- Bei der Montage/Justierung wird der Beckengurt über Teile des Sitzsystems geführt (z. B. über Armauflagen oder Pelotten am Sitz). Dadurch verliert der Beckengurt seine Haltefunktion.



## 7.15 Transitrollen

### ⚠ VORSICHT

#### Kniehebelbremse bei abgenommenen Antriebsrädern

Umkippen, Sturz durch Funktionsverlust der Kniehebelbremsen

- ▶ Beachten Sie, dass sich ein Rollstuhl mit Transitrollen nur über die Begleitperson abbremsen lässt.

**⚠ VORSICHT****Falsche Höheneinstellung**

Umkippen, Sturz durch Schrägstellung des Produkts

- ▶ Nehmen Sie die Höheneinstellung auf beiden Seiten immer in gleicher Höhe vor.

Die Transitrollen (siehe Abb. 42) ermöglichen die Durchfahrt durch sehr schmale Durchgänge (z. B. im Zug oder Flugzeug).

Transitrollen werden an Stelle der Antriebsräder verwendet. Für die Fortbewegung wird eine schiebende Begleitperson benötigt.

**7.15.1 Verwenden der Transitrollen**

> Vor dem Verwenden kontrollieren, ob die Transitrollen auf gleiche Höhe eingestellt sind.

- 1) Die Antriebsräder abnehmen.  
Dabei sollte, wann immer möglich, der Benutzer des Rollstuhls nicht im Rollstuhl sitzen. Sitzt der Benutzer im Rollstuhl, ist wie folgt vorzugehen:
  - 2) Die 1. Begleitperson hält den Rollstuhl in einer stabilen Position, wobei nacheinander die Antriebsräder entlastet werden müssen.
  - 3) Die 2. Begleitperson nimmt nacheinander das 1. und 2. Antriebsrad vorsichtig ab.
- Der Rollstuhl kann auf den Transitrollen geschoben werden.

**7.16 Stockhalter mit Klettschlaufe**

Der Stockhalter mit Klettschlaufe ermöglicht die Mitnahme von Gehhilfen am Rollstuhl.

**7.17 Kopf- und Nackenstütze**

Kopf-/Nackenstützen oder Kopfstützen ermöglichen eine Abstützung des Kopfes bei unterschiedlichen Indikationen der Schwerbehinderung. Die Kopf-/Nackenstützen oder Kopfstützen bestehen aus Polyurethan-Schaumstoff und können mit milder Seife und Wasser gereinigt werden.

Die Option wird bei Bedarf vom Fachpersonal am Produkt montiert und an die Bedürfnisse des Benutzers angepasst.

Die beweglichen Teile der Kopfstütze können den Bedürfnissen des Benutzers entsprechend eingestellt werden.

Dazu sind die beweglichen Teile in die gewünschte Position zu bringen und die Flügelschrauben anzuziehen, um die Kopfstütze zu fixieren.

## 7.18 Therapietisch

### **⚠️ WARNUNG**

#### **Entflammen des Produkts**

Verbrennungen durch Anwenderfehler

- ▶ Das Produkt ist schwer entflammbar. Dennoch kann ein Entzünden unter Einfluss einer Zündquelle nicht vollkommen ausgeschlossen werden. Beim Umgang mit Feuer ist daher äußerste Vorsicht geboten.
- ▶ Halten Sie jegliche Zündquellen, insbesondere brennende Zigaretten, fern.

### **⚠️ VORSICHT**

#### **Falsche Einstellung**

Einklemmen, Quetschen durch zu enge Einstellungen

- ▶ Klemmen Sie den Benutzer beim Einschieben des Produkts nicht ein.

### **⚠️ VORSICHT**

#### **Fahren mit auf der Tischplatte liegenden Gegenständen**

Verletzungen durch ungesicherte Gegenstände

- ▶ Entfernen Sie vor dem Fahren alle Gegenstände von der Tischplatte des Therapietischs.

### **⚠️ VORSICHT**

#### **Falsches Anheben durch Begleitpersonen**

Umkippen, Sturz des Benutzers durch Anheben an abnehmbaren Bauteilen

- ▶ Der Therapietisch darf nicht zum Anheben des Produkts genutzt werden.

### **HINWEIS**

#### **Überladung**

Beschädigung des Produkts durch Anwenderfehler

- ▶ Beladen Sie den Therapietisch nicht mit schweren Gegenständen.
- ▶ Es dürfen sich keine Personen auf den Therapietisch setzen oder daran anlehnen.

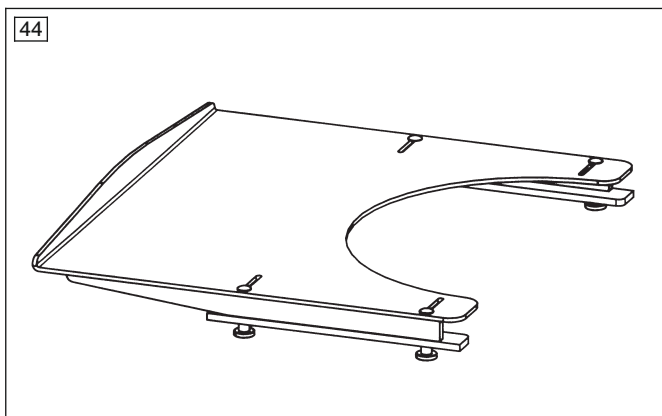
Der Therapietisch dient als Auflagefläche während der Mahlzeiten, der Arbeit und des Spiels. Durch seine Transparenz ist eine Kontrolle der Beine und die Korrektur der Sitzhaltung möglich.

Vor der Benutzung in einem Kraftfahrzeug für mobilitätsbehinderte Personen (KMP) muss der Therapietisch abgenommen werden.

#### **Aufsetzen/Abnehmen des Therapietischs**

- 1) Den Therapietisch auf die Armlehnen aufchieben.
- 2) Den Therapietisch von den Armlehnen abziehen.

Dabei den Therapietisch stets parallel zu den Armlehnen führen, um ein Verkanten zu vermeiden.



## 7.19 Weitere Optionen

Das Produkt kann mit weiteren Zubehörteilen ausgestattet sein.

Die Optionen werden vom Fachpersonal oder dem Hersteller fest am Produkt montiert und vom Fachpersonal bei der Übergabe voreingestellt.

## 7.20 Demontage und Transport

### ⚠ VORSICHT

#### Offenliegende Quetschkanten

Einklemmen, Quetschen durch falsche Handhabung

- ▶ Greifen Sie beim Auf- und Zusammenfalten des Rollstuhls nur an die vorgegebenen Bauteile.

### HINWEIS

#### Deformation im gefalteten Zustand

Beschädigung des Produkts, Probleme beim Auffalten durch unzulässige Belastung

- ▶ Legen Sie niemals schwere Gegenstände auf das zusammengefaltete Produkt.

### INFORMATION

- ▶ Transportieren Sie den Rollstuhl in Fahrzeugen in zusammengeklapptem Zustand und – wenn erforderlich – mit abgenommenen Rädern und Beinstützen.
- ▶ Transportieren Sie den Rollstuhl in Flugzeugen gemäß den Bestimmungen der IATA (International Air Transport Association) und der jeweiligen Airline. Informieren Sie die Airline einige Tage vor dem Abflug. Nutzen Sie bei Bedarf zur Beschreibung der Mobilitätseinschränkung die SSR-Codes (Special Service Request). Diese können Sie z. B. im Internet recherchieren.

Der Rollstuhl muss für den Transport im PKW vorbereitet werden.

- 1) Die Beinstützen hochklappen (siehe Seite 15). Um den Rollstuhl zum Transport handlicher zu gestalten, kann die Beinstütze auch abgenommen werden (siehe Seite 15).
- 2) **Bei Bedarf:** Das Sitzkissen von der Klett-/Flasch-Verbindung abnehmen.
- 3) Die Sitzbespannung nach oben ziehen, bis sich der Rollstuhl zusammenfaltet (siehe Abb. 45).
- 4) Das Faltfixierband schließen (siehe Abb. 46).
- 5) Die Antriebsräder abnehmen (siehe Seite 22).
- 6) Den Rollstuhl im Transportmittel verstauen.



## 7.21 Verwenden in Kraftfahrzeugen zur Beförderung mobilitätsbehinderter Personen (KMP)

### **WARNUNG**

#### **Unzulässige Verwendung in Kraftfahrzeugen zur Beförderung mobilitätsbehinderter Personen (KMP)**

Schwere Unfallverletzungen durch Sitzen im Produkt

- ▶ Das Produkt ist vom Hersteller **nicht** zur Nutzung als Sitz in KMP freigegeben.
- ▶ Verwenden Sie während der Fahrt in KMP ausschließlich die im Fahrzeug installierten Sitze mit dazugehörigen Personenrückhaltesystemen.
- ▶ Informationen zum aktuellen Stand unserer Maßnahmen erhalten Sie vom Fachpersonal.

Der Rollstuhl Avantgarde XXL 2 ist vom Hersteller nicht zur Nutzung als Sitz in einem KMP freigegeben.

## 7.22 Pflege

### **VORSICHT**

#### **Fehlende oder falsche Reinigung**

Gesundheitsgefährdung durch Infektionen, Beschädigung des Produkts durch Anwenderfehler

- ▶ Reinigen Sie das Produkt in regelmäßigen Abständen.
- ▶ Reinigen Sie das Produkt nicht mit einem Wasserstrahl oder Hochdruckreiniger. Das Eindringen von Wasser kann zu Korrosion und anschließender Fehlfunktion führen.
- ▶ Reinigen Sie Sitzkissen und Rückenbezüge bei jeder Verunreinigung, um eine Kontamination mit Keimen zu verhindern.
- ▶ Prüfen Sie nach der Reinigung des Produkts die Fahreigenschaften.

### 7.22.1 Reinigung

Das Produkt je nach Verschmutzung und Häufigkeit des Gebrauchs regelmäßig reinigen, **mindestens 1x monatlich**:

#### 7.22.1.1 Reinigen mit der Hand

- 1) Das Polster und die Bespannung mit warmem Wasser und Handspülmittel säubern.
- 2) Vorhandene Flecken mit einem Schwamm oder einer weichen Bürste entfernen.
- 3) Mit klarem Wasser nachspülen und die behandelten Teile trocknen lassen.

#### Wichtige Hinweise zur Reinigung

- Kunststoffteile, Rahmenteile sowie Fahrgestell und Räder mit einem milden Reinigungsmittel feucht reinigen. Anschließend gut nachtrocknen.
- Keine aggressiven Reinigungsmittel, Lösungsmittel sowie harte Bürsten etc. verwenden.
- Das Produkt nicht mit einem Hochdruckreiniger abspritzen.

#### 7.22.1.2 Sitzkissen reinigen

##### Standard-Sitzkissen

- ▶ Das Sitzkissen entsprechend der eingenähten Pflegeanweisungen reinigen.

##### Sitzkissen mit Schaumstoffkern

- 1) Den Reißverschluss öffnen und den Schaumstoffkern entnehmen (siehe Abb. 47).
- 2) Den Bezug entsprechend der eingenähten Pflegeanweisungen reinigen.
- 3) Alle Schaumstoffteile bei **40 °C** per Handwäsche mit einem milden, umweltfreundlichen Waschmittel waschen. An der Luft trocknen lassen.
- 4) Den Schaumstoffkern wieder seitenrichtig einlegen. Den Reißverschluss schließen.





### Wichtige Hinweise zur Reinigung

- Weitere Hinweise zur Reinigung der Sitzkissen enthalten die Pflegeanweisungen am Produkt oder die mitgelieferte Gebrauchsanweisung.

#### 7.22.1.3 Gurte reinigen

##### Reinigen eines Gurtsystems mit Metallverschluss

###### INFORMATION

Beachten Sie die Waschempfehlungen am Produkt und die Angaben in der entsprechenden Gebrauchsanweisung zum Produkt.

- Gurte mit Metallverschluss **nicht in der Maschine** waschen, da das Eindringen von Wasser zu Korrosion und anschließender Fehlfunktion führen kann.
- Die Gurtbänder durch leichtes Abtupfen mit warmem Seifenwasser (unter Zusatz von etwas Desinfektionsmittel) reinigen oder sorgfältig mit einem trockenen, sauberen, saugfähigen Tuch abwischen.

##### Reinigen eines Gurtsystems mit Kunststoffverschluss

- Gurte mit Kunststoffverschluss sind – je nach Modell – zwischen **40 °C** und **60 °C** mit der Maschine waschbar.
- Empfehlung: Ein Waschbeutel oder -netz sowie ein mildes Reinigungsmittel verwenden.

###### INFORMATION

Alternativ können die Gurtbänder durch leichtes Abtupfen mit warmem Seifenwasser (unter Zusatz von etwas Desinfektionsmittel) gereinigt oder sorgfältig mit einem trockenen, sauberen, saugfähigen Tuch abgewischt werden.

### Weitere Reinigungshinweise

- Die Gurte an der Luft trocknen lassen. Es ist sicherzustellen, dass Gurte und Polster vor der Montage vollständig getrocknet sind.
- Die Gurte keiner direkten Hitzeeinwirkung aussetzen (z. B. Sonnenbestrahlung, Ofen- oder Heizkörperhitze).
- Die Gurte nicht bügeln und nicht bleichen.

#### 7.22.2 Desinfektion

- 1) Vor der Desinfektion die Polster und Griffe gründlich reinigen.
- 2) Alle Teile des Rollstuhls mit Desinfektionsmittel feucht abwischen.

### Wichtige Hinweise zur Desinfektion

- Wird das Produkt von mehreren Personen genutzt, so ist die Anwendung eines handelsüblichen Desinfektionsmittels vorgeschrieben.
- Zur Desinfektion nur farblose Mittel auf Wasserbasis verwenden. Dabei sind die vom Hersteller vorgegebenen Anwendungshinweise zu beachten.

## 8 Wartung und Reparatur

### 8.1 Wartung

#### ⚠️ WARNUNG

##### Fehlerhafte Wartungsarbeiten

Schwere Verletzungen des Benutzers, Schäden am Produkt durch Nichtbeachten von Wartungsintervallen

- ▶ Führen Sie nur die Wartungsarbeiten durch, die in diesem Kapitel beschrieben werden. Alle weiteren Wartungs- und Servicearbeiten dürfen nur durch das Fachpersonal erfolgen.
- ▶ Lassen Sie das Produkt **1 x jährlich** auf Funktionstüchtigkeit und Fahrsicherheit überprüfen und warten.
- ▶ Lassen Sie das Produkt bei Benutzern mit sich ändernder Anatomie (wie z. B. Körpermaße, -gewicht) oder bei Benutzern mit sich änderndem Krankheitsbild mindestens **1 x halbjährlich** überprüfen, einstellen und warten.

- Die Funktionsfähigkeit des Produkts **vor jedem Einsatz** überprüfen.
- Bei festgestellten Mängeln darf das Produkt nicht verwendet werden. Dies gilt insbesondere bei Instabilität des Produkts oder geändertem Fahrverhalten sowie bei Problemen mit der Sitzposition des Benutzers oder der Stabilität des Sitzes. Um die Mängel zu beheben ist umgehend das Fachpersonal zu informieren.
- Gleiches gilt, wenn lockere, verschlissene, verbogene oder beschädigte Teile, Rahmenrisse oder Rahmenbrüche bemerkt werden.
- Einige Wartungsarbeiten können in einem festgelegten Umfang zu Hause durchgeführt werden (siehe Kapitel „Wartungsintervalle“ und „Wartungsinhalte“).
- Unterbleibt die Wartung des Produkts, kann dies zu Verletzungsgefahren für den Benutzer des Produkts führen.

#### 8.1.1 Wartungsintervalle

Die nachfolgend beschriebenen Funktionen sind in den angegebenen Abständen vom Benutzer oder einer Begleitperson zu überprüfen:

Prüftätigkeit	vor Fahrtantritt	monatlich	vierteljährlich
Funktionsprüfung der Bremsen	X		
Durchhang der Sitz- und Rückenbespannung		X	
Festigkeit der Beinstützen		X	
Sichtprüfung der Verschleißteile (z. B. Bereifung, Lager)		X	
Verschmutzung an Lagern		X	
Beschädigungen am Greifring		X	
Luftdruck (Angaben siehe Reifenmantel)		X	
Abnutzung an der Faltmechanik		X	
Prüfung der Speichenspannung an den Antriebsrädern			X
Prüfung aller Schraubverbindungen			X
Prüfung der Lesbarkeit aller Etiketten und Kennzeichnungen am Produkt		X	

#### 8.1.2 Wartungsinhalte

Einige Teile am Produkt können mit etwas handwerklichem Geschick vom Benutzer oder einer Begleitperson gewartet werden, um eine reibungslose Funktion zu gewährleisten:

- Besonders in der Anfangszeit oder nach Einstellarbeiten am Rollstuhl muss die Festigkeit der Schraubverbindungen überprüft werden. Löst sich eine Schraubverbindung mehrfach, ist umgehend das Fachpersonal zu informieren.
- An der Lenkradachse und an der Schraubachse der Lenkradgabel sammeln sich mit der Zeit Schmutzpartikel und Haare an. Dadurch wird die Lenkung schwergängiger. Die Verschmutzungen regelmäßig entfernen und die Achsen ölen. Beachten Sie hierzu das Kapitel "Vorgehen bei Schwergängigkeit".
- Die Antriebsräder sind serienmäßig mit einem Steckachsen-System ausgestattet. Damit dieses System funktionsfähig bleibt, sollte kein Schmutz an der Steckachse oder der Steckachsenaufnahmebuchse haften. Zudem muss die Steckachse von Zeit zu Zeit leicht mit einem harzfreien dünnen Öl (Nähmaschinenöl) eingölt werden.
- Wird der Rollstuhl nass, sollte der Rollstuhl wieder trocken gerieben werden.

## 8.2 Reparatur

### ⚠️ WARNUNG

#### Verbotene Reparaturarbeiten

Schwere Verletzungen des Benutzers, Schäden am Produkt durch Einstell- und Montagefehler

- ▶ Führen Sie nur die Reparaturen durch, die in diesem Kapitel beschrieben werden. Alle weiteren Reparaturarbeiten dürfen nur durch das Fachpersonal erfolgen.

### 8.2.1 Schlauch-, Felgenband- und Reifenwechsel

### ⚠️ VORSICHT

#### Fehler beim Reifenwechsel

Verletzungen des Benutzers durch fehlerhafte Montage, Produktschäden

- ▶ Bei einem Reifenwechsel darf keine Person im Rollstuhl sitzen.
- ▶ Stützen Sie das Produkt vor jeder Demontage eines Rades kippstabil ab.
- ▶ Wechseln Sie Reifen immer paarweise. Zwei unterschiedlich abgefahrenere Reifen beeinträchtigen den Geradeauslauf des Rollstuhls.

### INFORMATION

Bei Fahrten im Außenbereich sollten Sie für Notsituationen immer ein Reparatur-Set und eine Luftpumpe mit sich führen (bei Verwendung von Luftbereifung).

Hierfür geeignete Luftpumpen sind im Bestellblatt aufgeführt und werden mit dem Produkt ausgeliefert. Eine Alternative dazu ist ein Pannenspray, das den Reifen mit einem aushärtenden Schaum füllt (z. B. im Fahrradhandel zu beziehen).

Eine Reifenpanne kann mit dem geeigneten Werkzeug selbst behoben werden:

#### Demontage und Montagevorbereitung

- 1) Den Reifen vorsichtig mit entsprechenden Montagewerkzeugen von der Felge demontieren.  
**INFORMATION: Achten Sie darauf, dass Sie dabei die Felge und den Schlauch nicht beschädigen.**
- 2) Die Ventilmutter des Schlauchs vom Ventil abschrauben und den Schlauch entnehmen.
- 3) Den Schlauch nach den auf dem Reparatur-Set angegebenen Hinweisen reparieren oder ersetzen.
- 4) Vor dem Einbau des Reifens das Felgenbett und die Reifeninnenwand auf Fremdkörper untersuchen. Dies könnte die Panne verursacht haben.
- 5) Vor dem Einlegen des Schlauchs das Felgenband auf einwandfreien Zustand überprüfen. Das Felgenband schützt den Schlauch vor Beschädigungen durch die Speichenenden.



#### Felgenband tauschen (nur bei Bedarf)

- 1) Bei Wechselbedarf das alte Felgenband von der Felge entnehmen.
- 2) Das neue Felgenband mit der richtig platzierten Ventilöffnung rund um die Felge legen.
- 3) Falls typbedingt vorgesehen, das Felgenband verkleben. Darauf achten, dass alle Speichenköpfe abgedeckt sind.

#### Schlauch und Reifen montieren

- 1) Hinter dem Ventil eine Reifenseite über den Felgenrand drücken.

- 2) Den Schlauch schwach aufpumpen, bis er seine runde Form annimmt.
- 3) Die Ventilmutter am Schlauch abschrauben und das Ventil durch die Ventilöffnung der Felge stecken.
- 4) Den Schlauch in den Reifen einlegen.
- 5) Die andere Reifenseite – gegenüber dem Ventil beginnend – auf die Felge montieren. Der Schlauch darf dabei nicht zwischen Reifen und Felge eingeklemmt werden.



### Schlauch aufpumpen

- 1) Auf rechtwinklige Stellung des Ventils achten, damit ein guter Sitz von Schlauch und Reifen im Ventilbereich erreicht wird.
- 2) Die Ventilmutter fest aufschrauben.
- 3) Den Schlauch soweit aufpumpen, dass sich der Reifen noch gut mit dem Daumen eindrücken lässt.  
**INFORMATION: Weist die Kontrolllinie rundum und auf beiden Reifenseiten den gleichen Abstand zum Felgenrand auf, sitzt der Reifen zentrisch. Falls nicht: Luft wieder ablassen und den Reifen neu ausrichten.**
- 4) Den Schlauch bis auf den vom Reifenhersteller zulässigen Maximaldruck aufpumpen (siehe Aufdruck auf der Flanke des Reifens).
- 5) Die Staubkappe fest auf das Ventil aufschrauben.

## 9 Entsorgung

### 9.1 Hinweise zur Entsorgung

Das Produkt ist zur Entsorgung an das Fachpersonal zurückzugeben.

Alle Komponenten des Produkts sind gemäß den jeweiligen landesspezifisch geltenden Umweltschutzbestimmungen zu entsorgen.

## 10 Rechtliche Hinweise

Alle rechtlichen Bedingungen unterliegen dem jeweiligen Landesrecht des Verwenderlandes und können dementsprechend variieren.

### 10.1 Haftung

Der Hersteller haftet, wenn das Produkt gemäß den Beschreibungen und Anweisungen in diesem Dokument verwendet wird. Für Schäden, die durch Nichtbeachtung dieses Dokuments, insbesondere durch unsachgemäße Verwendung oder unerlaubte Veränderung des Produkts verursacht werden, haftet der Hersteller nicht.

### 10.2 Garantie

Nähere Informationen zu den Garantiebedingungen erteilt das Fachpersonal, das dieses Produkt angepasst hat oder der Service des Herstellers (Adressen siehe hintere Umschlaginnenseite).

### 10.3 Lebensdauer

Erwartete Lebensdauer: **4 Jahre**

Die erwartete Lebensdauer wurde bei der Auslegung, der Herstellung und den Vorgaben zur bestimmungsgemäßen Verwendung des Produkts zu Grunde gelegt. Diese beinhalten auch Vorgaben zur Instandhaltung, zur Sicherung der Wirksamkeit und zur Sicherheit des Produkts.

## 11 Technische Daten

### INFORMATION

- ▶ Viele technische Daten sind nachfolgend in mm angegeben. Beachten Sie, dass – sofern nicht anders angegeben – die Einstellungen am Produkt nicht im mm-Bereich, sondern nur in Schritten von ca. **0,5 cm** oder **1 cm** vorgenommen werden.
- ▶ Beachten Sie, dass bei Einstellarbeiten die erreichten Werte von den nachfolgend aufgeführten Werten abweichen können. Die Abweichung kann **±10 mm und ±2°** betragen.

### INFORMATION

- ▶ Alle nachfolgend angegebenen Maße sind zum Teil theoretisch ermittelte Werte.
- ▶ Beachten Sie, dass nicht bei allen Produktvarianten alle Einstellmöglichkeiten genutzt werden können. Ebenso finden die Einstellkombinationen ihre Grenzen in der kompakten Rahmengeometrie.
- ▶ Der Hersteller behält sich technische Änderungen und Toleranzen vor.

	<b>Avantgarde XXL 2</b>
Max. Zuladung [kg]	180
Transportgewichte [kg] <sup>1)</sup>	Rahmen: ab 11,3 Antriebsrad 24": ab 1,3 (inkl. Steckachse)
Min. Reifendruck [bar] <sup>2)</sup>	7
Zulässige Bereifungsart – Antriebsräder	Luftbereifung, PU-Bereifung
Zulässige Bereifungsart – Lenkräder	Vollgummi, Luftbereifung, Softrolle
Max. zulässige Neigung [°] / [%] <sup>3)4)5)</sup>	7 / 12,3

<sup>1)</sup> Die Gewichtsangaben variieren gemäß Options- und Variantenauswahl.

<sup>2)</sup> Abweichend je nach Bereifung; siehe Aufdruck auf der Raddecke.

<sup>3)</sup> Gilt auch für das Abstellen mit angezogener Feststellbremse.

<sup>4)</sup> Gilt für alle Richtungen (aufwärts, abwärts, seitlich).

<sup>5)</sup> In Übereinstimmung mit ISO 7176-1.

### Weitere Angaben

<b>Avantgarde XXL 2</b>	<b>Minimal</b>	<b>Maximal</b>
Gewicht [kg] <sup>1)</sup>	14 <sup>2)</sup>	17 <sup>2)</sup>
Gesamtlänge mit Beinstützen [mm]	790	1140
Gesamtbreite [mm]	695	850
Faltmaß, Länge mit Beinstützen [mm]	790	1140
Faltmaß, Breite [mm]	320	380
Faltmaß, Höhe [mm]	700	1053
Sitzflächenwinkel (Differenz aus Sitzhöhe vorn/hinten) [°]	ca. 15	
Effektive Sitztiefe [mm]	400	560
Effektive Sitzbreite [mm]	460	620
Vordere Sitzhöhe [mm]	460	530
Hintere Sitzhöhe [mm]	410	530
Winkel der Rückenlehne (auf das Lot zur Sitzfläche bezogen) [°]	-9	+15
Höhe der Rückenlehne [mm]	250	500
Abstand Beinstütze zu Sitz [mm]	320	550 <sup>3)</sup>
Abstand Armlehne zu Sitz [mm]	245	340
Winkel Fußstütze zu Sitzfläche [°]	winkelvestellbar (je nach Bedarf)	
Greifreifendurchmesser [mm]	470	560
Minimaler Wendekreisradius [mm] <sup>1)</sup>	550	740

<sup>1)</sup> In Übereinstimmung mit ISO 7176-5.

<sup>2)</sup> Die Gewichtsangaben variieren gemäß Options- und Variantenauswahl.

<sup>3)</sup> Einschränkung aufgrund normativer Vorgaben zur Bodenfreiheit; auf Kundenwunsch individuell größer, Maximum abhängig von Sitzhöhe, Fußplatte und eingestelltem Winkel der Fußplatte.

### Umgebungsbedingungen

Temperaturen und Luftfeuchtigkeit	
Gebrauchstemperatur [°C (°F)]	-10 bis +40 (14 bis 104)
Transport- und Lagertemperatur [°C (°F)]	-10 bis +40 (14 bis 104)
Luftfeuchtigkeit [%]	45 bis 85; nicht kondensierend

## 12 Anhänge

### 12.1 Grenzwerte für im Zug transportierbare Rollstühle

#### INFORMATION

- Die Produkte der Baureihe erfüllen grundsätzlich die technischen Mindestanforderungen der Verordnung (EU) Nr. 1300/2014 bezüglich der Zugänglichkeit von Eisenbahnen für Menschen mit Behinderungen.

Merkmal	Grenzwert (gemäß Verordnung (EU) Nr. 1300/2014)
Länge [mm]	1200 (zuzüglich 50 mm für die Füße)
Breite [mm]	700 (zuzüglich 50 mm an jeder Seite für die Hände bei Fortbewegung)
Kleinste Räder ["]	ca. 3 oder größer (laut Verordnung muss das kleinste Rad einen Spalt mit 75 mm horizontaler und 50 mm vertikaler Abmessung überwinden können)
Höhe [mm]	max. 1375; einschließlich eines 1,84 m großen männlichen Rollstuhlfahrers (95. Perzentil)
Wendekreis [mm]	1500
Höchstgewicht [kg]	200 (für Rollstuhl mit Rollstuhlfahrer, einschließlich Gepäck)
Maximale Höhe eines überwindbaren Hindernisses [mm]	50
Bodenfreiheit [mm]	60 (bei einem Steigungswinkel von 10° muss die Bodenfreiheit für die Vorwärtsfahrt am Ende der Steigung mindestens 60 mm unter der Fußstütze betragen)
Maximaler Neigungswinkel, bei dem der Rollstuhl stabil bleibt [°]	6 (dynamische Stabilität in allen Richtungen) 9 (statische Stabilität in allen Richtungen, auch bei angezogener Bremse)

# Kundenservice/Customer Service

## Europe

Otto Bock HealthCare Deutschland GmbH  
Max-Näder-Str. 15 · 37115 Duderstadt · Germany  
T +49 5527 848-3433 · F +49 5527 848-1460  
healthcare@ottobock.de · www.ottobock.de

Otto Bock Healthcare Products GmbH  
Brehmstraße 16 · 1110 Wien · Austria  
F +43 1 5267985  
service-admin.vienna@ottobock.com · www.ottobock.at

Otto Bock Adria d.o.o. Sarajevo  
Ramiza Salčina 85  
71000 Sarajevo · Bosnia-Herzegovina  
T +387 33 255-405 · F +387 33 255-401  
obadria@bih.net.ba · www.ottobockadria.com.ba

Otto Bock Bulgaria Ltd.  
41 Tzar Boris III Blvd. · 1612 Sofia · Bulgaria  
T +359 2 80 57 980 · F +359 2 80 57 982  
info@ottobock.bg · www.ottobock.bg

Otto Bock Suisse AG  
Luzerner Kantonsspital 10 · 6000 Luzern 16 · Suisse  
T +41 41 455 61 71 · F +41 41 455 61 70  
suisse@ottobock.com · www.ottobock.ch

Otto Bock ČR s.r.o.  
Protetická 460 · 33008 Zruč-Senec · Czech Republic  
T +420 377825044 · F +420 377825036  
email@ottobock.cz · www.ottobock.cz

Otto Bock Iberica S.A.  
C/Majada, 1 · 28760 Tres Cantos (Madrid) · Spain  
T +34 91 8063000 · F +34 91 8060415  
info@ottobock.es · www.ottobock.es

Otto Bock France SNC  
4 rue de la Réunion · CS 90011  
91978 Courtaboeuf Cedex · France  
T +33 1 69188830 · F +33 1 69071802  
information@ottobock.fr · www.ottobock.fr

Otto Bock Healthcare plc  
32, Parsonage Road · Englefield Green  
Egham, Surrey TW20 0LD · United Kingdom  
T +44 1784 744900 · F +44 1784 744901  
bockuk@ottobock.com · www.ottobock.co.uk

Otto Bock Hungária Kft.  
Tatai út 74. · 1135 Budapest · Hungary  
T +36 1 4511020 · F +36 1 4511021  
info@ottobock.hu · www.ottobock.hu

Otto Bock Adria d.o.o.  
Dr. Franje Tuđmana 14 · 10431 Sveta Nedelja · Croatia  
T +385 1 3361 544 · F +385 1 3365 986  
ottobockadria@ottobock.hr · www.ottobock.hr

Otto Bock Italia Srl Us  
Via Filippo Turati 5/7 · 40054 Budrio (BO) · Italy  
T +39 051 692-4711 · F +39 051 692-4720  
info.italia@ottobock.com · www.ottobock.it

Otto Bock Benelux B.V.  
Mandenmaker 14 · 5253 RC  
Nieuwkuijk · The Netherlands  
T +31 73 5186488 · F +31 73 5114960  
info.benelux@ottobock.com · www.ottobock.nl

Industria Ortopédica Otto Bock Unip. Ltda.  
Av. Miguel Bombarda, 21 - 2º Esq.  
1050-161 Lisboa · Portugal  
T +351 21 3535587 · F +351 21 3535590  
ottobockportugal@mail.telepac.pt

Otto Bock Polska Sp. z o. o.  
Ulica Koralowa 3 · 61-029 Poznań · Poland  
T +48 61 6538250 · F +48 61 6538031  
ottobock@ottobock.pl · www.ottobock.pl

Otto Bock Romania srl  
Șos de Centura Chitila - Mogoșoaia Nr. 3  
077405 Chitila, Jud. Ilfov · Romania  
T +40 21 4363110 · F +40 21 4363023  
info@ottobock.ro · www.ottobock.ro

OOO Otto Bock Service  
p/o Pultikovo, Business Park „Greenwood”,  
Building 7, 69 km MKAD  
143441 Moscow Region/Krasnogorskiy Rayon  
Russian Federation  
T +7 495 564 8360 · F +7 495 564 8363  
info@ottobock.ru · www.ottobock.ru

Otto Bock Scandinavia AB  
Koppargatan 3 · Box 623 · 60114 Norrköping · Sweden  
T +46 11 280600 · F +46 11 312005  
info@ottobock.se · www.ottobock.se

Otto Bock Slovakia s.r.o.  
Röntgenova 26 · 851 01 Bratislava 5 · Slovak Republic  
T +421 2 32 78 20 70 · F +421 2 32 78 20 89  
info@ottobock.sk · www.ottobock.sk

Otto Bock Sava d.o.o.  
Industrijska bb · 34000 Kragujevac · Republika Srbija  
T +381 34 351 671 · F +381 34 351 671  
info@ottobock.rs · www.ottobock.rs

Otto Bock Ortopedi ve  
Rehabilitasyon Tekniği Ltd. Şti.  
Mecidiyeköy Mah. Lati Lokum Sok.  
Meriç Sitesi B Blok No: 30/B  
34387 Mecidiyeköy-Istanbul · Turkey  
T +90 212 3565040 · F +90 212 3566688  
info@ottobock.com.tr · www.ottobock.com.tr

## Africa

Otto Bock Algérie E.U.R.L.  
32, rue Ahcène Outaleb - Coopérative les Mimosas  
Mackle-Ben Aknoun · Alger · DZ Algérie  
T +213 21 913863 · F +213 21 913863  
information@ottobock.fr · www.ottobock.fr

Otto Bock Egypt S.A.E.  
28 Soliman Abaza St. Mohandessein · Giza · Egypt  
T +20 2 37606818 · F +20 2 37605734  
info@ottobock.com.eg · www.ottobock.com.eg

Otto Bock South Africa (Pty) Ltd  
Building 3 Thornhill Office Park · 94 Bekker Road  
Midrand · Johannesburg · South Africa  
T +27 11 564 9360  
info-southafrica@ottobock.co.za  
www.ottobock.co.za

## Americas

Otto Bock Argentina S.A.  
Av. Belgrano 1477 · CP 1093  
Ciudad Autónoma de Buenos Aires · Argentina  
T +54 11 5032-8201 / 5032-8202  
atencionclientes@ottobock.com.ar  
www.ottobock.com.ar

Otto Bock do Brasil Tecnica Ortopédica Ltda.  
Alameda Maria Tereza, 4036, Bairro Dois Córregos  
CEP: 13.278-181, Valinhos-São Paulo · Brasil  
T +55 19 3729 3500 · F +55 19 3269 6061  
ottobock@ottobock.com.br · www.ottobock.com.br

Otto Bock HealthCare Canada  
5470 Harvester Road  
Burlington, Ontario, L7L 5N5, Canada  
T +1 800 665 3327 · F +1 800 463 3659  
CACustomerService@ottobock.com  
www.ottobock.ca

Oficina Ottobock Habana  
Calle 3ra entre 78 y 80.  
Edificio Jerusalem · Oficina 112 · Calle 3ra.  
Playa, La Habana. Cuba  
T +53 720 430 69 · +53 720 430 81  
hector.corcho@ottobock.com.br  
www.ottobock.com.br

Otto Bock HealthCare Andina Ltda.  
Calle 138 No 53-38 · Bogotá · Colombia  
T +57 1 8619988 · F +57 1 8619977  
info@ottobock.com.co · www.ottobock.com.co

Otto Bock de Mexico S.A. de C.V.  
Prolongación Calle 18 No. 178-A  
Col. San Pedro de los Pinos  
C.P. 01180 México, D.F. · Mexico  
T +52 55 5575 0290 · F +52 55 5575 0234  
info@ottobock.com.mx · www.ottobock.com.mx

Otto Bock HealthCare LP  
11501 Alterra Parkway Suite 600  
Austin, TX 78758 · USA  
T +1 800 328 4058 · F +1 800 962 2549  
USCustomerService@ottobock.com  
www.ottobockus.com

## Asia/Pacific

Otto Bock Australia Pty. Ltd.  
Suite 1.01, Century Corporate Centre  
62 Norwest Boulevard  
Baulkham Hills NSW 2153 · Australia  
T +61 2 8818 2800 · F +61 2 8814 4500  
healthcare@ottobock.com.au · www.ottobock.com.au

Beijing Otto Bock Orthopaedic Industries Co., Ltd.  
B12E, Universal Business Park  
10 Jiuxianqiao Road, Chao Yang District  
Beijing, 100015, P.R. China  
T +8610 8598 6880 · F +8610 8598 0040  
news-service@ottobock.com.cn  
www.ottobock.com.cn

Otto Bock Asia Pacific Ltd.  
Unit 1004, 10/F, Greenfield Tower, Concordia Plaza  
1 Science Museum Road, Tsim Sha Tsui  
Kowloon, Hong Kong · China  
T +852 2598 9772 · F +852 2598 7886  
info@ottobock.com.hk · www.ottobock.com

Otto Bock HealthCare India Pvt. Ltd.  
20th Floor, Express Towers  
Nariman Point, Mumbai 400 021 · India  
T +91 22 2274 5500 / 5501 / 5502  
information@indiaottobock.com · www.ottobock.in

Otto Bock Japan K. K.  
Yokogawa Building 8F, 4-4-44 Shibaura  
Minato-ku, Tokyo, 108-0023 · Japan  
T +81 3 3798-2111 · F +81 3 3798-2112  
ottobock@ottobock.co.jp · www.ottobock.co.jp

Otto Bock Korea HealthCare Inc.  
4F Agaworld Building · 1357-74, Seocho-dong  
Seocho-ku, 137-070 Seoul · Korea  
T +82 2 577-3831 · F +82 2 577-3828  
info@ottobockkorea.com · www.ottobockkorea.com

Otto Bock South East Asia Co., Ltd.  
1741 Phaholyothin Road  
Kwaeng Chatuchark · Khet Chatuchark  
Bangkok 10900 · Thailand  
T +66 2 930 3030 · F +66 2 930 3311  
obsea@ottobock.co.th · www.ottobock.co.th

## Other countries

Ottobock SE & Co. KGaA  
Max-Näder-Straße 15 · 37115 Duderstadt · Germany  
T +49 5527 848-1590 · F +49 5527 848-1676  
reha-export@ottobock.de · www.ottobock.com

Ihr Fachhändler | Your specialist dealer



Otto Bock Mobility Solutions GmbH  
Lindenstraße 13 · 07426 Königsee/Germany  
[www.ottobock.com](http://www.ottobock.com)

