



Ficha técnica de produto

Technique product file / Ficha técnica de produto

Data: 19.12.2016

Versão: 2.0

IN.05.201

Dobradiças & Pivots /
Hinges & Pivots / Bisagras & Pivotes

ET: 746 / 2010

Documento confidencial / Confidential document / Documento confidencial © JNF 2016 www.jnf.pt

Descrição / Description / Descripción	Pivot superior com eixo articulado / Upper pivot with moveble axle / Pivote superior con eje articulado	
Versão / Version / Versión	2.0	
Data / Date / Data	19.12.2016	
Material / Material / Material	Aço inox / Stainless Steel / Acero inoxidable - EN 1.4301	
Acabamento / Finish / Acabado	Satinado/ Satin / Satin	
Acessórios / Accessories / Accesorios	8 Parafusos/ 8 Screws / 8 Tornillos - 5x25mm	
Info-Embalagem / Package / Embalage		
Código de Barras / Bar code / Codigo de barras	 5 1602686 1017577	 5 1602686 1517572
Unidade / Unit / Unidad	1 Set	20 Sets
Peso / Weight / Peso	0,445 Kg	9,00 Kg
Medidas/ Dimensions/ Dimensiones	145 x 85 x 45 mm	315 x 195 x 240 mm
Embalagem / Package / Embalage	CA327	Caixa / Box / Caja



T. (+351) 224 663 230 / F. (+351) 224 839 841 / e-mail - jnf@jnf.pt / www.jnf.pt

Os produtos apresentados seguem especificações técnicas internas da J. Neves e Filhos S. A. As dimensões são meramente indicativas. Reservamos o direito de fazer alterações técnicas que permitam a melhor performance dos nossos produtos, sem aviso prévio. Todos os desenhos e fotografias são propriedade intelectual da J. Neves e Filhos S. A. As medidas apresentadas estão em milímetros

The presented products follow technical specifications from J. Neves e Filhos S. A. The dimensions of the pieces are merely a reference. We reserve the right to introduce technical improvements in our products without previous advice. All drawings and photographs are the intellectual property of J. Neves e Filhos S. A. The measures are presented in millimeters

Los productos presentados siguen las especificaciones técnicas de J. Neves e Filhos S. A. Las dimensiones son indicativas. Nos reservamos el derecho de realizar modificaciones técnicas que permitan obtener un rendimiento óptimo de nuestros productos sin previo aviso. Todos los dibujos y fotografías son propiedad intelectual de J. Neves e Filhos S. A. Las medidas se presentan en milímetros

Rua das Mimosas, 849/851
Zona Industrial das Mimosas
S. Pedro da Cova | Ap. 75 4424-909
Gondomar PORTUGAL

PÁGINA
PAGE 1/3



Ficha técnica de produto

Technique product file / Ficha técnica de produto

Data: 19.12.2016

Versão: 2.0

IN.05.201

Dobradiças & Pivots /
Hinges & Pivots / Bisagras & Pivotes

ET: 746 / 2010

Documento confidencial / Confidential document / Documento confidencial © JNF 2016 www.jnf.pt

Descrição / Description / Descripción

Pivot superior com eixo articulado /

Upper pivot with moveble axle /

Pivote superior con eje articulado

Versão / Version / Versión

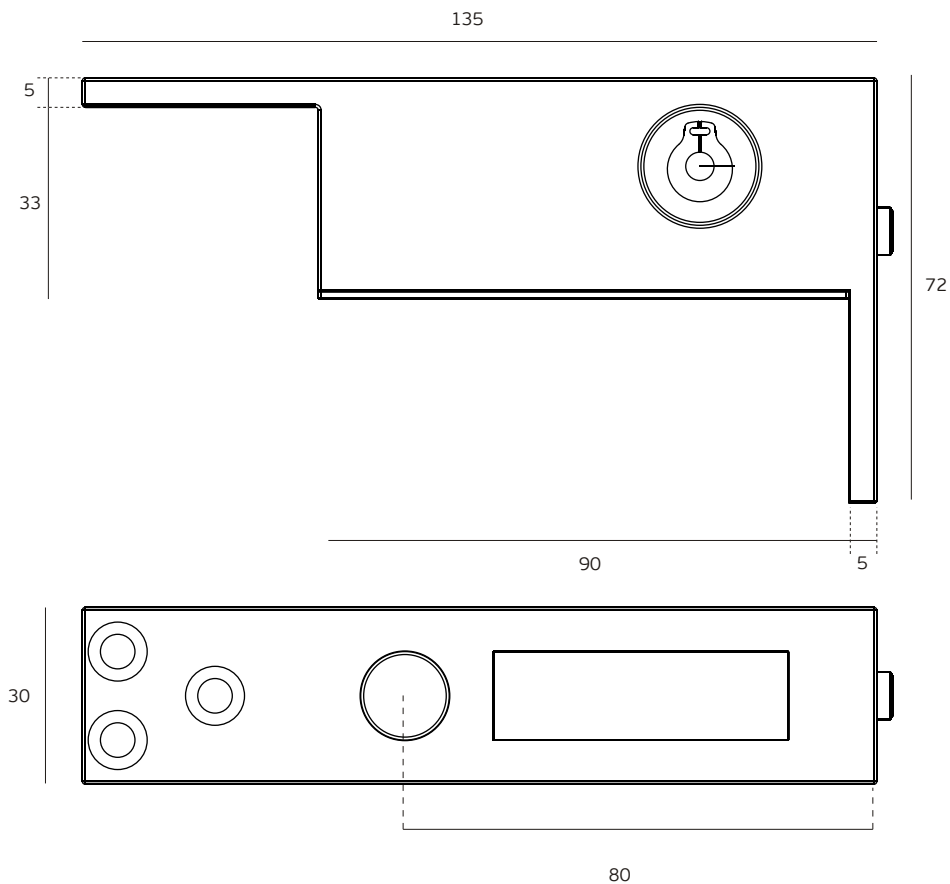
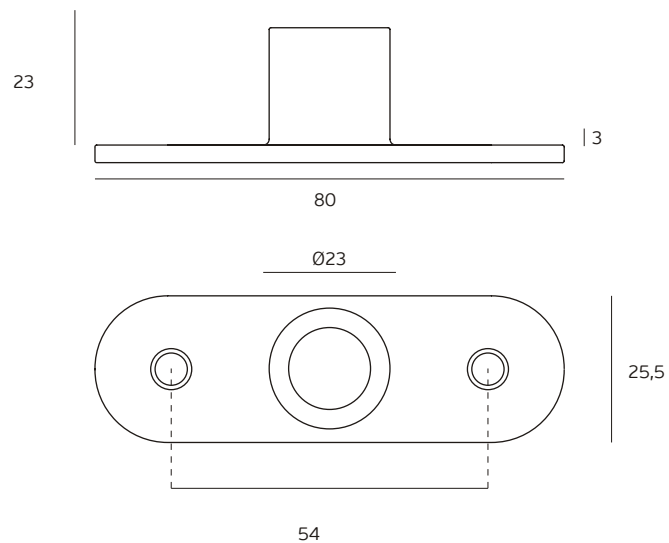
2.0

Data / Date / Data

19.12.2016

Espessura da porta /
Door thickness / Espesor de la puerta

35 - 45 mm



T. (+351) 224 663 230 / F. (+351) 224 839 841 / e-mail - jnf@jnf.pt / www.jnf.pt

Os produtos apresentados seguem especificações técnicas internas da J. Neves e Filhos S. A. As dimensões são meramente indicativas. Reservamos o direito de fazer alterações técnicas que permitam a melhor performance dos nossos produtos, sem aviso prévio. Todos os desenhos e fotografias são propriedade intelectual da J. Neves e Filhos S. A. As medidas apresentadas estão em milímetros

The presented products follow technical specifications from J. Neves e Filhos S. A. The dimensions of the pieces are merely a reference. We reserve the right to introduce technical improvements in our products without previous advice. All drawings and photographs are the intellectual property of J. Neves e Filhos S. A. The measures are presented in millimeters

Los productos presentados siguen las especificaciones técnicas de J. Neves e Filhos S. A. Las dimensiones son indicativas. Nos reservamos el derecho de realizar modificaciones técnicas que permitan obtener un rendimiento óptimo de nuestros productos sin previo aviso. Todos los dibujos y fotografías son propiedad intelectual de J. Neves e Filhos S. A. Las medidas se presentan en milímetros

Rua das Mimosas, 849/851
Zona Industrial das Mimosas
S. Pedro da Cova | Ap. 75 4424-909
Gondomar PORTUGAL

PÁGINA
PAGE 2/3



Ficha técnica de produto

Technique product file / Ficha técnica de produto

Data: 19.12.2016

Versão: 2.0

IN.05.201

Dobradiças & Pivots /
Hinges & Pivots / Bisagras & Pivotes

ET: 746 / 2010

Documento confidencial / Confidential document / Documento confidencial © JNF 2016 www.jnf.pt

Descrição / Description / Descripción

Pivot superior com eixo articulado /

Upper pivot with moveble axle /

Pivote superior con eje articulado

Versão / Version / Versión

2.0

Data / Date / Data

19.12.2016

PIVOT SUPERIOR

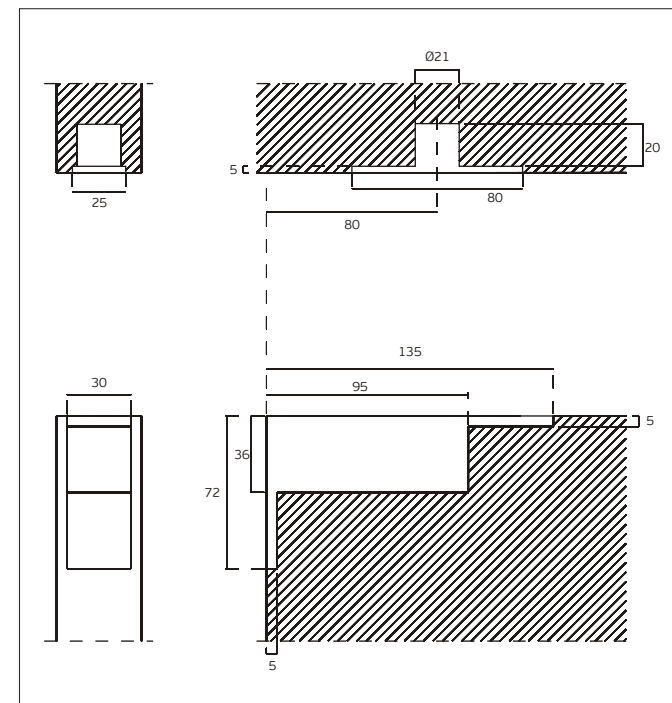
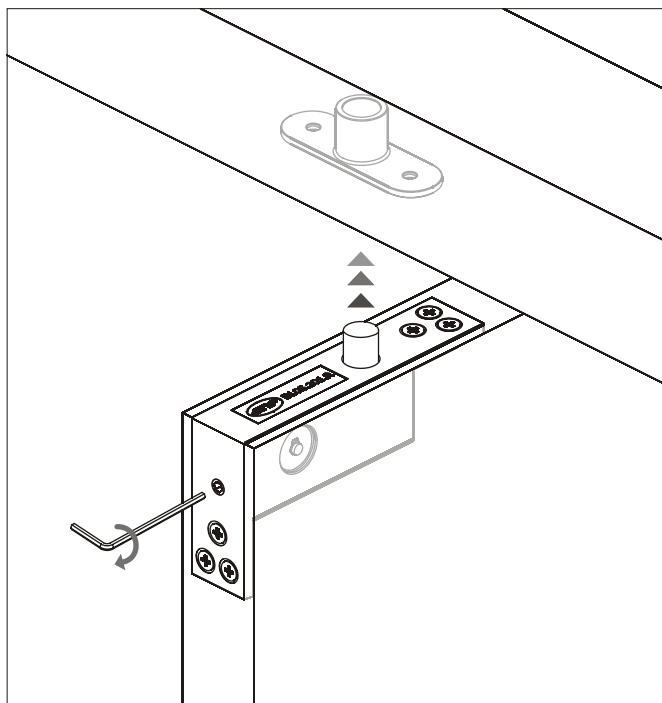
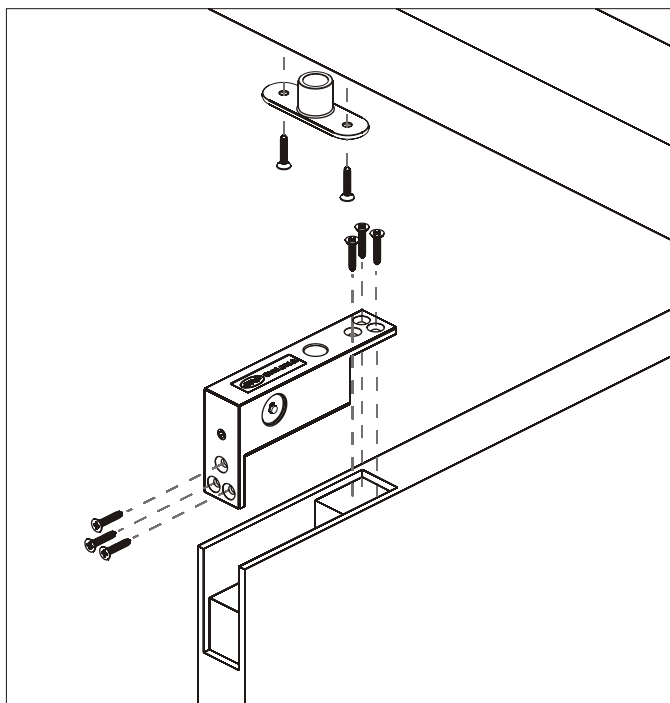
- Pivot superior com eixo articulado
- Aplicável em portas que vão até ao tecto.
- Ajuste do eixo pelo parafuso lateral
- Espessura de portas 35-45mm.
- Registo internacional

TOP PIVOT

- Top pivot with moveble axle
- Aplieble to door that go to the ceiling
- Adjust of the axle by lateral screw
- Door thickness from 35 to 45mm.
- Internacional design protected

PIVOTE SUPERIOR

- Pivote con eje articulado
- Aplicable a las puertas que van al techo.
- Ajuste el eje del tornillo lateral
- Espesor de las puertas de 35-45mm.
- Registro Internacional



T. (+351) 224 663 230 / F. (+351) 224 839 841 / e-mail - jnf@jnf.pt / www.jnf.pt

Os produtos apresentados seguem especificações técnicas internas da J. Neves e Filhos S. A. As dimensões são meramente indicativas. Reservamos o direito de fazer alterações técnicas que permitam a melhor performance dos nossos produtos, sem aviso prévio. Todos os desenhos e fotografias são propriedade intelectual da J. Neves e Filhos S. A. As medidas apresentadas estão em milímetros

The presented products follow technical specifications from J. Neves e Filhos S. A. The dimensions of the pieces are merely a reference. We reserve the right to introduce technical improvements in our products without previous advice. All drawings and photographs are the intellectual property of J. Neves e Filhos S. A. The measures are presented in millimeters

Los productos presentados siguen las especificaciones técnicas de J. Neves e Filhos S. A. Las dimensiones son indicativas. Nos reservamos el derecho de realizar modificaciones técnicas que permitan obtener un rendimiento óptimo de nuestros productos sin previo aviso. Todos los dibujos y fotografías son propiedad intelectual de J. Neves e Filhos S. A. Las medidas se presentan en milímetros

Rua das Mimosas, 849/851
Zona Industrial das Mimosas
S. Pedro da Cova | Ap. 75 4424-909
Gondomar PORTUGAL

PÁGINA 3/3
PAGE