

PIVOT SUPERIOR/ TOP PIVOT / PIVOTE SUPERIOR

IN.05.201

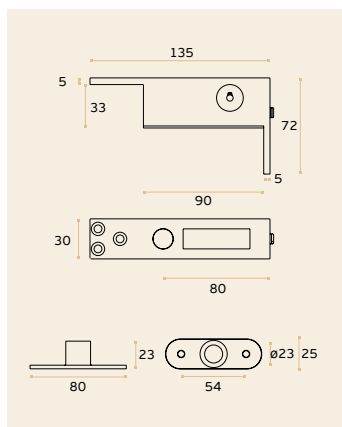
Material: EN 1.4301 - Satinado / Satin / Satin

Pivot superior com eixo articulado /

Top pivot with movable axle /

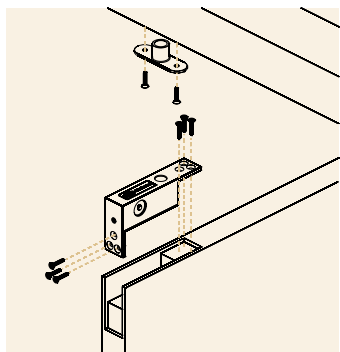
Pivot con eje articulado.

**Registo internacional / Internacinal design
protected / Registro internacional**



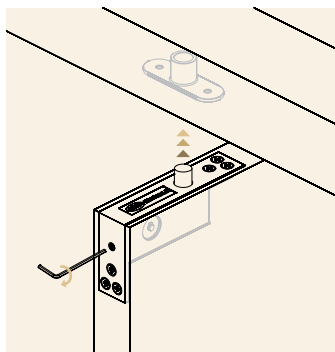
PIVOT SUPERIOR

- Pivot superior com eixo articulado
- Aplicável em portas que vão até ao tecto.
- Ajuste do eixo pelo parafuso lateral
- Espessura de portas 35-45mm.
- Registo internacional



TOP PIVOT

- Top pivot with movable axle
- Aplieble to door that go to the ceiling
- Adjust of the axle by lateral screw
- Door thickness from 35 to 45mm.
- Internacinal design protected



PIVOTE SUPERIOR

- Pivote con eje articulado
- Aplicable a las puertas que van al techo.
- Ajuste el eje del tornillo lateral
- Espesor de las puertas de 35-45mm.
- Registro Internacional

