

# JH-D400X-R4 系列摇杆

JH-D400X-R4 series joystick

## 承认书

Specification for approval

客 户

Customer: \_\_\_\_\_

项 目

Item: \_\_\_\_\_ 精密摇杆系列

型 号

Series: \_\_\_\_\_ JH-D400X-R4 ( 10K $\Omega$  50° )

日 期

Data: \_\_\_\_\_ 2020 年 06 月 15 日

客户承认栏 Approval column			

承制 Supplier		



◆ 产品规格标准化

Product specifications standardization

◆ 控制精度高

High precision control

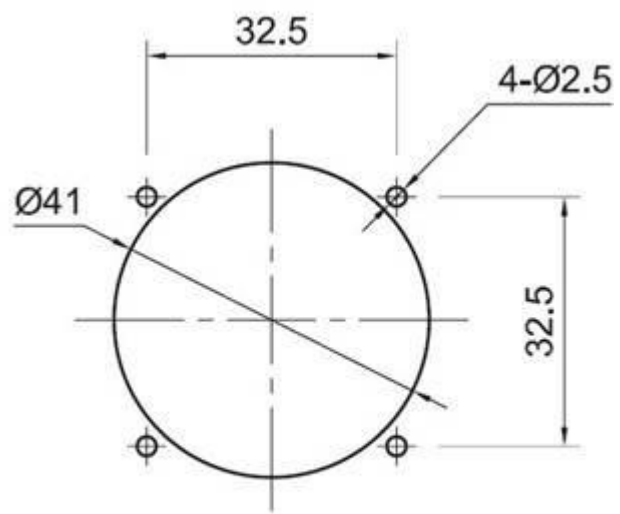
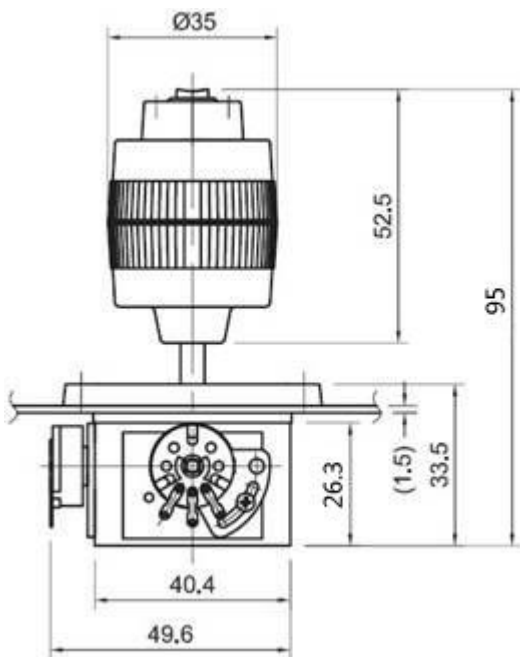
◆ 工作寿命长

Working long life

◆ JH-D400X-R4 型采用高品质电位器

Using Taiwan Potentiometer

JH-D400X-R4 外型尺寸图 (mm) Appearance size



安装孔尺寸 Install hole size

# 品质说明 Contents of quality

## 一. 电气性能 Electrical characteristic

参数 Parameter	单位 Unit
电阻值 Resistance Value	10K
电位器角度规格 Resistance Angle	50°
电阻公差 Resistance Tolerance	±10%
独立线性公差 Independent Linearity	± 1 %
分辨率 Resolution	无穷大 Essentially infinite
抵抗温度系数 Temperature Coefficient Resistance	± 400 ppm/°C
输出平滑 Output Smoothness	最大 0.5 % 0.5 % max
X 轴, Y 轴电转角 X And Y Axis Electricity Corner	±25°
Y 轴电转角 Z Axis Electricity Corner	±45°
CH300Z 轴电位器、CH400Z 轴电位器及按钮开关导线 CH300 Z Axis Potentiometers CH400 Z Axis Potentiometers And Button Switch Lead	AWG28 铁氟龙绝缘镀银彩色导线 标准线长 100mm 或按客户要求 AWG28 Color coded, silver plated, PTFE insulated lead wires standard length 200mm other lengths on request
绝缘电阻 Insulation Resistance	50 MΩ@ 500 VDC, 60 sec.

## 二. 机械性能 Mechanical data

参 数 Parameter	单 位 Unit
操作扭矩 Operate Torque	X 和 Y 260gf, Z 350gf (1kg=9.8N, 1N=101.972gf, ±20gf)
复位的误差率 Restoration Error Rate	±1.5%
预期回转使用寿命 Lifecycle	300,000 次
工作温度 Operating Temperature Range	-10° C ~80° C

## 产品检验记录表 Test report for elec.cap.sample1

产品名称		四维摇杆			产品型号	JH-D400X-R4			出货数量	1PCS			检验数量	1PCS			
S/N	X轴电阻	Y轴电阻	Z轴电阻	X轴 (K $\Omega$ )			Y轴 (K $\Omega$ )			Z轴 (K $\Omega$ )							
				左	中间值	右	左	中间值	右	顺旋	中间值	逆旋					

外观 Appearance:   OK   检验员 Examiner:            检验结果 test results:   OK  

检验日期 Data:  2020-06-15