

深圳市永华光电子有限公司

承 认 书

Specification For Approval

Customer: (客户)

Description: (产品描述)

LED Lamp

Part number: (产品型号) YH5MM-RGBC-

Date: (日期)

2015/10/15

Approved By: (客户承认)

--

Prepared By: (我司承认)

Approval 核准	Check 审核	Design 制作	Sales 业务

深圳市永华光电子有限公司

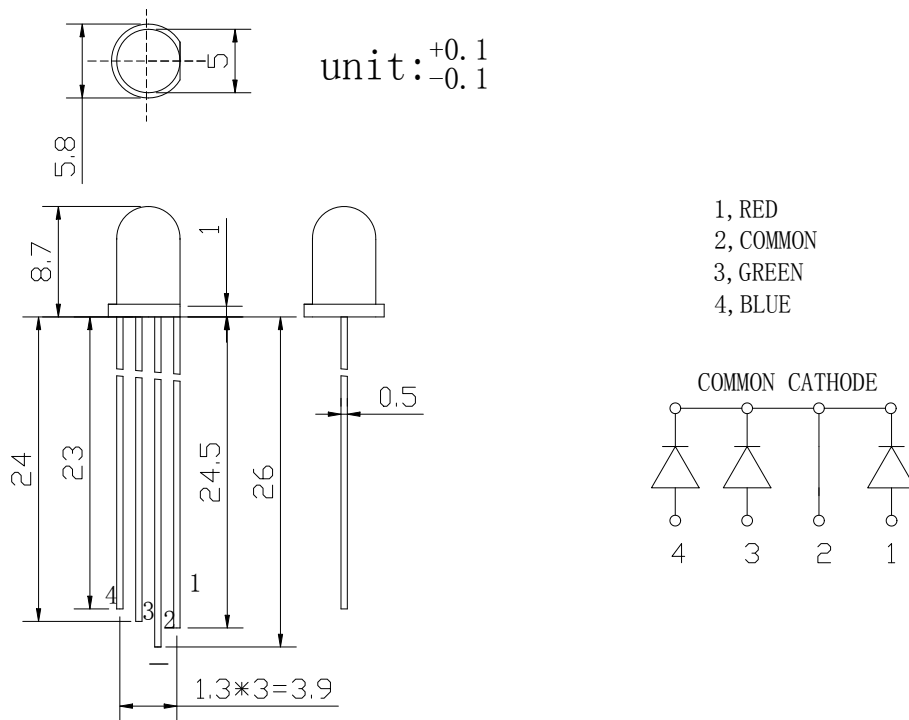
Part Number (产品型号): YH5MMRGBC

Features (概述)

- *Low power consumption . (低功耗量)
- *High efficiency. (高功率)
- *Versatile mounting on p.c board or panel. (通用的装备在 PCB 板上或面板上)
- *I.C compatible/ low current requirement. (与 IC 配套使用/低电流需求)

Package Dimensions (产品外观尺寸)

Unit: mm



0.5 pin*4

Selection Guide (选择指南)

Part Number(产品型号)	Lens color(胶体颜色)	Chip(使用芯片)		
		Materia(材质)	Emitted color(发光颜色)	λ p(nm)
YH5MM-RGBC-	WaterClear	InAlGaP	Red	620
		InGaN/GaN	Blue	460
		InGaN/GaN	Green	525

深圳市永华光电子有限公司

Part Number (产品型号): YH5MMRGBC

Absolute Maximum Ratings at Ta=25°C (极限参数 在室温 25°C)

Parameter (参数)	Rating (数值)	Unit(单位)
Power Dissipation(Pd) (耗散功率)	70	mW
脉冲电流 (1/10 工作循环 0.1 毫秒波宽) Peak Forward Current(1/10 Duty Cycle 0.1ms pulse Width)	100	mA
Forward Current(IF) (工作电流 (IF))	20	mA
Reverse Voltage(VR) 反向电压 (VR)	5	V
Operating Temperature Range (工作温度范围)	-20°C ~ +80°C	
Storage Temperature Range (储存温度范围)	-30°C ~ +100°C	
Lead Soldering Temperature(1.6mm Form Body) 焊锡温度 (从根部 1.6 毫米处)	260°C for 5 Seconds	

Electronical / Optical Charateristics at Ta=25°C (光电参数 在室温 25°C)

Parameter (参数)		最小值 Min.	中间值 Typ.	最大值 Max.	单位 Unit	测试条件 Test Condition
Luminous Intensity(IV) (发光强度)	Red	1800	----	2000	mcd	IF=20mA
	Blue	1800	----	2000		
	GREEN	3000	----	4000		
Dominant Wavelength(λD) (主发光波长)	Red	620	----	625	nm	IF=20mA
	Blue	460	----	465		
	GREEN	525	----	530		
Forward Voltage(VF) (电压)	Red	1.8	2.1	2.4	V	IF=20mA
	Blue	3.0	3.2	3.4		
	GREEN	3.0	3.2	3.4		
Reverse Current(IR) (反向电流)				5	μA	VR=5V

深圳市永华光电子有限公司

Part Number (产品型号): YH5MMRGBC

Typical Electrical/Optical Characteristics Curves(25 °C Ambient Temperature Unless Otherwise Noted) (25°C条件下的电性曲线图)

