

Hebelschneider
Trimmers
Cisailles
Snijmachines
Taglierine
Cizallas
Skärmaskiner

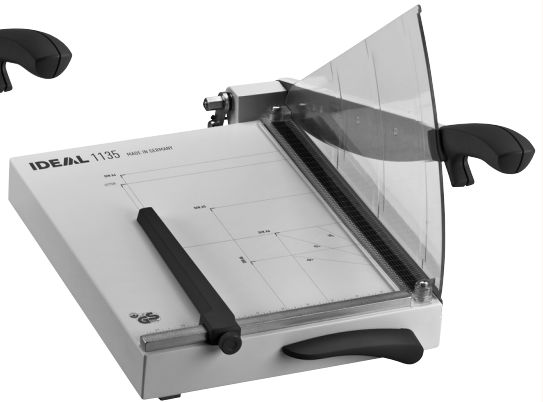


D Betriebsanleitung
GB Operating Instructions
F Mode d'emploi
NL Gebruiksaanwijzing
I Manuale d'istruzione
E Instrucciones de uso
S Bruksanvisning

IDEAL 1134



IDEAL 1135



IDEAL 1046



- Sicherheitshinweise • Safety precautions
- Consignes de sécurité • Veiligheidsvoorschriften
- Misure di Sicurezza • Normas de Seguridad
- Säkerhetsföreskrifter • Turvallisuusohjeita • Sikkerhedsforskriftene
- Srodki bezpieczeñstwa • Меры предосторожности

IDEAL 1134 • IDEAL 1135 • IDEAL 1046



- D** Bitte lesen Sie vor Inbetriebnahme der Maschine unbedingt diese Betriebsanleitung und beachten Sie die Sicherheitshinweise. Die Betriebsanleitung muss jederzeit verfügbar sein.
- GB** Please read these operating instructions before putting the machine into operation and observe the safety precautions. The operating instructions must always be available.
- F** Nous vous prions de lire attentivement le mode d'emploi avant d'utiliser la machine, et attirons votre attention sur les consignes de sécurité. Les instructions d'utilisation et les consignes de sécurité doivent toujours être disponibles. Les instructions d'utilisation et les consi.
- NL** Leest u voor de ingebruik name van het apparaat a.u.b. deze gebruiksaanwijzing goed door en neemt u de veiligheidsinstructies n acht. De gebruiksaanwijzing en de veiligheids-voorschriften moeten altijd binnen handbereik zijn.
- I** Per favore legga questo manuale di istruzione prima di mettere in funzione il distruggidocumenti e osservi le regole di sicurezza. Le istruzioni d'uso devono essere sempre disponibili.
- E** Le recomendamos lea las instrucciones antes de poner en funcionamiento esta máquina y cumpla las normas de seguridad. Las instrucciones de servicio y seguridad deben estar siempre disponibles.
- S** Läs igenom denna bruksanvisning innan ni startar maskinen. Var noga med säkerhetsföreskrifterna. Instruktionsmanualen måste alltid finnas tillgänglig.
- FIN** Lue nämä käyttö-ohjeet läpi ennenkuin käynnistät laitteen !
Noudata turvaohjeita. Käyttöohjeiden on oltava aina saatavilla.
- N** Lees gjennom denne bruksanvisningen før De tar i bruk maskinen
Vær oppmerksom på sikkerhetsforskriftene. Operatormanualen må alltid være tilgjengelig.
- PL** Proszę uważnie przeczytać instrukcję obsługi przed uruchomieniem urządzenia i stosować się do przepisów bezpieczeñstwa. Instrukcje obsługi muszą być zawsze dostępne.
- RUS** Пожалуйста, прочитайте инструкцию по эксплуатации перед установкой аппарата, соблюдайте технику безопасности. Инструкция по эксплуатации должна находиться в доступном для пользователя месте.
- H** A gép üzembe helyezése előtt figyelmesen olvassa el a kezelési utasítást és tartsa be a biztonsági előírásokat. A kezelési utasításnak mindig elérhetőnek kell lennie.
- TR** Lütfen makineyi çalıştırmadan önce bu kullanma talimatlarını dikkatli bir şekilde okuyunuz ve belirtilen güvenliç önlemlerine uyunuz. Kullanma Talimatları her zaman kullanıma hazır olmalıdır.
- DK** Før installation af maskinen bedes De venligst læse brugervejledningen brugervejledningen og være opmærksom på sikkerhedsanvisningerne.
Brugervejledningen skal altid være tilgængelig.
- CZ** Prosim přečtete si instrukce k obsluze a dodržujte bezpečnostní upozornění. Návod k obsluze musí být vždy dostupný.
- P** Por favor leiam o manual de instruções antes de colocar a máquina em operação e vejã as precauções de segurança. As instruções de operação deverão estar sempre disponíveis.
- GR** ΠΑΡΑΚΑΛΩ ΔΙΑΒΑΣΤΕ ΤΙΣ ΟΔΗΓΙΕΣ ΧΡΗΣΕΩΣ ΚΑΙ ΤΙΣ ΠΡΟΦΥΛΑΞΕΙΣ ΑΣΦΑΛΕΙΑΣ ΠΡΙΝ ΒΑΛΕΤΕ ΤΟ ΜΗΧΑΝΗΜΑ ΣΕ ΛΕΙΤΟΥΡΓΙΑ.
ΟΙ ΟΔΗΓΙΕΣ ΧΡΗΣΗΣ ΠΡΕΠΕΙ ΝΑ ΕΙΝΑΙ ΠΑΝΤΑ ΔΙΑΘΕΣΙΜΕΣ.
- SLO** Prosim preberite navodila za uporabo ter upoštevajte varnostna opozorila preden zaženete napravo. Navodila naj bodo vedno pri roki.
- SK** Starostlivo si preštudujte tento návod na obsluhu pred uvedením stroja do prevádzky a najmä bezpečnostné predpisy. Držte tento návod na obsluhu na dostupnom mieste.
- EST** Palun lugege enne masina käivitamist käesolevat kasutusjuhendit ning järgige ohutusnõudeid. Kasutusjuhend peab alati käepärast olema.
- CHI** 使用機器前，請閱讀此操作指引，並留意安全守則
操作手册必须是经常可用的。
- UAE** والامان الوقاية تعليمات ملاحظة نرجوا كما الماكينة بتشغيل البدء قبل التشغيل تعليمات قراءة نرجوا لا بد من وجود تعليمات التشغيل دائما



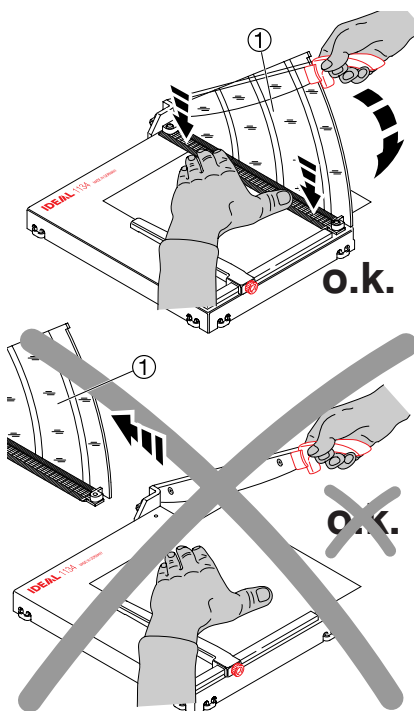
- D** Keine Bedienung durch Kinder!
GB Children must not operate the machine!
F Pas d'utilisation par un enfant!
NL Geen bediening door kinderen!
I Non lasciare utilizzare il tagliacarte a bambini!
E No dejar que la utilicen los niños!
S Installera maskinen utom räckhåll för barn!
FIN Asentakaa laite lasten ulottumattomiin!
N Installer maskinen utenfor rekkevidde for barn!
PL Dzieciom nie wolno obsługiwać urządzenia!
RUS Не допускайте детей к пользованию аппаратом!
H Gyerekek a gépet nem kezelhetik
TR Makinayı Çocuklar Kullanmamalıdır.
DK Må kun betjenes af voksne
CZ Stroj nesmí být obsluhován dětmi!
P As crianças não devem trabalhar com a máquina!
GR ΑΠΑΓΟΡΕΥΕΤΑΙ Η ΧΡΗΣΗ ΑΠΟ ΠΑΙΔΙΑ.
SLO Otroci ne smejo uporabljati naprave
SK So strojom nesmú pracovať deti!
EST Lapsed ei tohi masinat kasutada!
CHI 勿让儿童使用机器!
UAE يجب علي الأطفال عدم تشغيل الماكينة.



- D** Nicht unter das Messer fassen!
GB Do not reach beneath the blade!
F Ne pas passer les mains sous la lame!
NL Niet met de handen onder het mes komen!
I Non toccare la lama nella parte inferiore!
E ¡No tocar debajo de la cuchilla!
S Sträck inte in handen under kniven!
FIN Älä laita kättäsi terän alle!
N Plasser aldri hender ol. under kniven!
PL Nie wkładac rak pod noże!
RUS Избегайте попадания рук под лезвие!
H Ne nyúljon a kés alá!
TR Elinizi bıçağın altına sokmayınız!
DK Stik ikke hænderne ind under knivbladet!
CZ Nesahejte pod ostrí nože!
P Não tocar na parte inferior da faca!
GR ΜΗΝ ΑΓΓΙΖΕΤΕ ΤΟ ΚΑΤΩ ΜΕΡΟΣ ΤΗΣ ΛΕΠΙΔΑΣ!
SLO Ne segajte z roko pod rezilo!
SK Nevkladajte ruky pod nôž!
EST Ärge pange kätt tera alla!
CHI 请勿接触刀具的下方。
UAE لا تصل تحت السكين

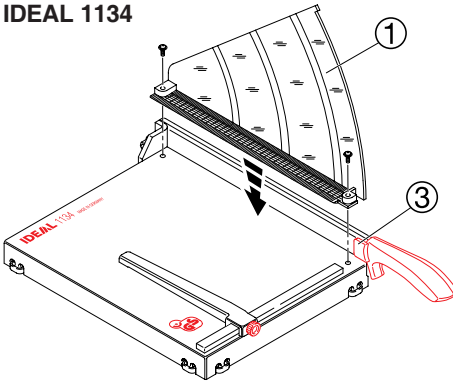
- Sicherheitshinweise • Safety precautions •
- Consignes de sécurité • Veiligheidsvoorschriften •
- Misure di Sicurezza • Normas de Seguridad •
- Säkerhetsföreskrifter •

IDEAL 1134 • IDEAL 1135 • IDEAL 1046

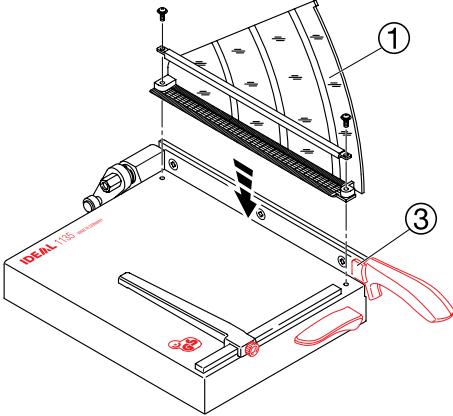


- D** Bei allen Maschinentypen darf der Messerschutz ① nicht abgenommen werden und muß jederzeit funktionsfähig sein.
- GB** For safe operation of all trimmers it is important, that the knife guard ① are not removed and are always in good working condition.
- F** Sur tous les modèles, le dispositif de protection ① ne doit pas être démonté, et doit toujours être prêt à fonctionner.
- NL** Om de snijmachines veilig te gebruiken, is het belangrijk dat de mesbeschermer ① gemonteerd zijn en goed functioneren.
- I** Per operare in completa sicurezza con tutti i modelli di taglierina è importante che la sicurezza lama ① non siano rimosse e siano mantenute nella miglior condizione operativa.
- E** Bajo ningún concepto se puede retirar el protector de la cuchilla ①. Han de estar siempre en buen estado de funcionamiento.
- S** För säker användning av alla skärmaskiner är det viktigt att knivskyddet ① är korrekt monterat.

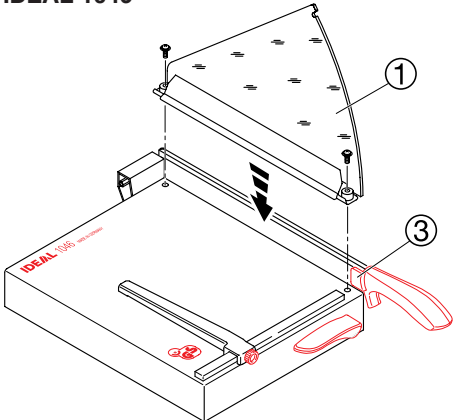
IDEAL 1134



IDEAL 1135



IDEAL 1046

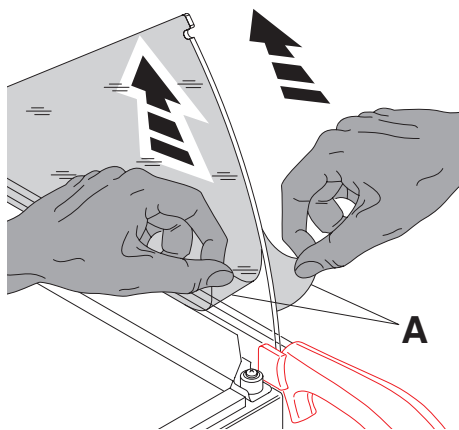
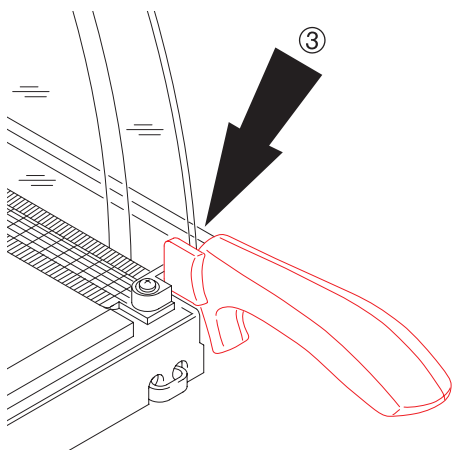


D Vor Inbetriebnahme muß die Preßvorrichtung mit dem daran befestigten Messerschutz ① montiert werden.
Dazu die Preßvorrichtung mit Messerschutz ① aufsetzen (der Messerschutz muß dabei hinter der Messerschutzführung ③ parallel zum Messer justiert werden).
Dann die beiden mitgelieferten Schrauben mit einem Kreuzschlitzschraubendreher eindrehen und festziehen (siehe Abbildungen). Bei Modell IDEAL 1046, Schutzfolie (A) am Messerschutz entfernen.

GB Before operating, the clamping device with the attached knife guard ① must be mounted on the trimmer table.
To do this place the knife guard ① on the trimmer table (knife guard should be in the knife guide ③ parallel to the knife).
Then secure and tighten with the 2 enclosed philips-head screws (see picture).
For model IDEAL 1046, remove the protective foil (A) on the knife guard.

F Avant utilisation, monter le dispositif de pression avec le dispositif de protection de la lame ①.
Poser pour cela le dispositif de pression et la protection de la lame ① sur la table de la cisaille (la protection de la lame doit se trouver derrière le guide ③ et être réglée en parallèle à la lame).
Visser et serrer les vis jointes avec un tournevis cruciforme (voir croquis).
Pour les cisailles modèle IDEAL 1046, enlever le film (A) protecteur du dispositif de protection de la lame.

IDEAL 1134 • IDEAL 1135 • IDEAL 1046



NL Voor ingebruikname dient de papieraan-
druker met de mesbeschermer ①
gemonteerd te worden.
Om dit te doen de mesbeschermer ① op
de tafel van de bordschaar plaatsen
(de mesbeschermer dient achter de
geleiding ③ te vallen parallel met het mes).
Vervolgens vastzetten met de 2 meege-
leverde kruiskop schroeven (zie afbeel-
ding).

Bij modellen IDEAL 1046, dient de
beschermfolie (A) van de
mesbeschermer te worden verwijderd.

I Prima di procedere all'utilizzo è necessario
montare il dispositivo di pressione con
protezione lama ①.

Posizionare il dispositivo di pressione con
protezione lama ① (la protezione deve
trovarsi dietro la guida della protezione ③
e parallela alla lama).

Successivamente inserire e fissare le due
vite fornite di serie servendosi di un
cacciavite a stella (vedere illustrazione).
Per i modelli IDEAL 1046, togliete la
protezione di sicurezza sulla lama (A).

E Antes de utilizarla, el sistema de pisón del
papel con el protector de cuchilla adjunta
① deben de ser montados.

Para hacer esto, coloque el protector ① en
la base de la cizalla (el protector de
la ③ cuchilla tendría que estar en la guía
paralela a la cuchilla).

Luego, asegurar y apretar con los dos
tornillos adjuntos de cabeza Philips (ver
dibujo).

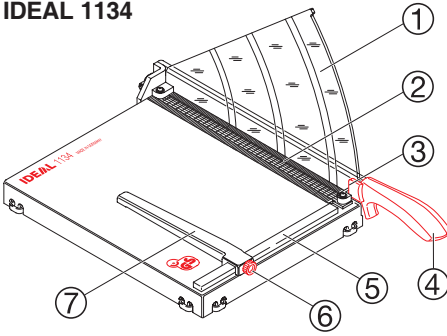
En los modelos IDEAL 1046, extraiga la
lámina de protección de la cuchilla (A).

S Före användning skall presskenan ① med
knivskyddet monteras på skärmaskinsbordet.

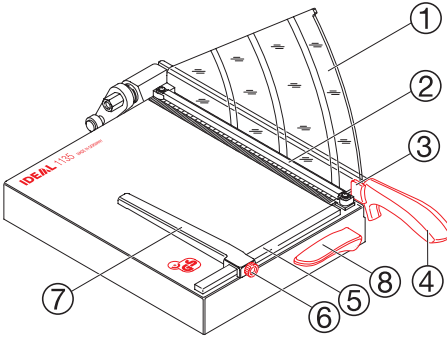
Placera knivskyddet ① på
skärmaskinsbordet parallellt med kniven ③
③ och skruva fast knivskyddet med
medföljande skruvar (se bild).

Modell IDEAL 1046, tag bort skyddsfilmen
på knivskyddet.

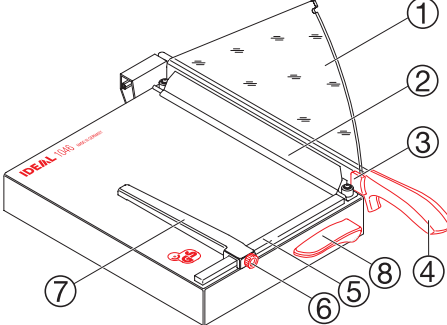
IDEAL 1134



IDEAL 1135



IDEAL 1046



D Bedienelemente

- ① - Messerschutz
- ② - Papierpressung
- ③ - Messerschutzführung
- ④ - Messerhebel
- ⑤ - Seitenanschlag mit Maßskala
- ⑥ - Feststellschraube
- ⑦ - Rückanschlag
- ⑧ - Lösehebel Pressung

GB Operating elements

- ① - Knife guard
- ② - Paper clamp
- ③ - Knife guide
- ④ - Knife carrier
- ⑤ - Side lay with measuring scale
- ⑥ - Locking screw
- ⑦ - Backgauge
- ⑧ - Easy lift lever

F Eléments et commandes

- ① - Dispositif de protection de la lame
- ② - Dispositif de pression
- ③ - Guide du dispositif de protection de la lame
- ④ - Levier de coupe
- ⑤ - Butée latérale graduée
- ⑥ - Vis de blocage
- ⑦ - Butée arrière
- ⑧ - Levier easy lift

NL Bedieningselementen

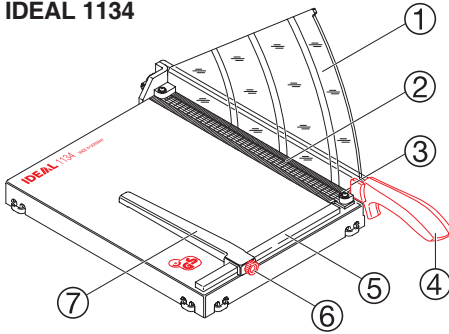
- ① - Mesbeschermer
- ② - Papieraadruk
- ③ - Geleiding mesbeschermer
- ④ - Meshouder
- ⑤ - Aanleglineaal met maatindeling
- ⑥ - Fixeerschroef
- ⑦ - Achteraanleg
- ⑧ - Handel om de papierdruk weg te nemen.

I Denominazione delle parti

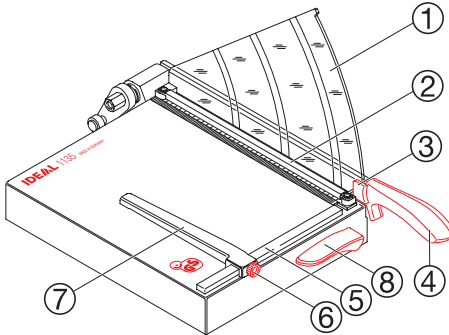
- ① - Protezione lama
- ② - Pressino
- ③ - Guida lama
- ④ - Lama
- ⑤ - Guida laterale con scala graduata
- ⑥ - Vite di fissaggio
- ⑦ - Squadra di battuta posteriore
- ⑧ - Leva bloccaggio

IDEAL 1134 • IDEAL 1135 • IDEAL 1046

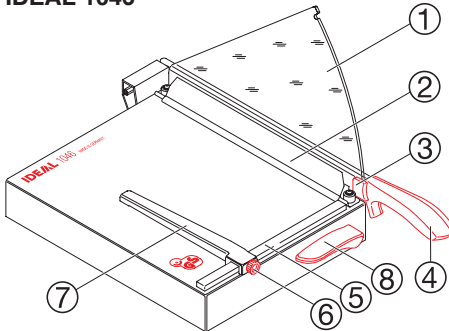
IDEAL 1134



IDEAL 1135



IDEAL 1046

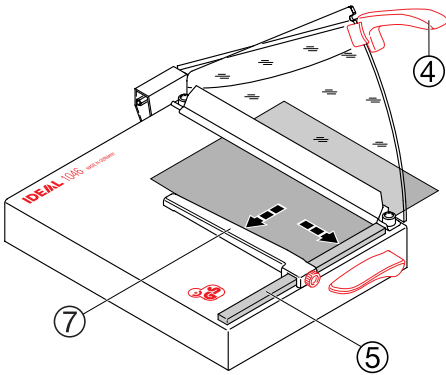


E Elementos operativos de la máquina:

- ① - Protector cuchilla
- ② - Pisón para el papel
- ③ - Guía
- ④ - Portacuchilla
- ⑤ - Escala de medición lateral
- ⑥ - Tornillo de ajuste
- ⑦ - Escuadra trasera
- ⑧ - Palanca "Easy lift"

S Detaljer

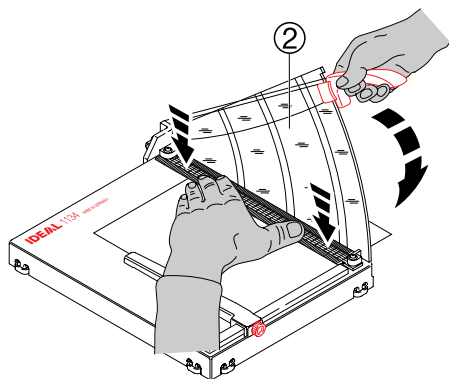
- ① - Knivskydd
- ② - Presskena
- ③ - Knivguide
- ④ - Handtag
- ⑤ - Anhåll med gradering
- ⑥ - Låsskruv
- ⑦ - Sidostöd
- ⑧ - Handtag „Easy lift“



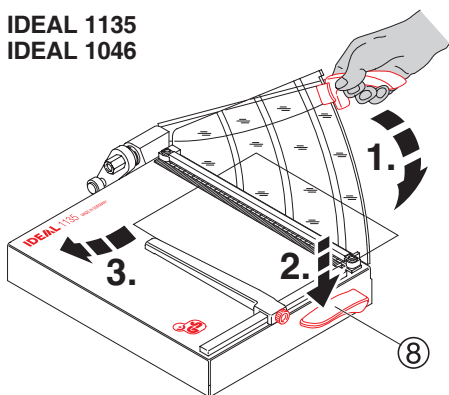
- D** Messerhebel ④ anheben und Papier einlegen. Rückanschlag ⑦ und Seitenanschlag ⑤ ermöglichen eine präzise Papieranlage
- GB** Lift the knife carrier ④ and insert the paper to be cut. Backgauge ⑦ and side lay ⑤ allow paper to be precisely positioned.
- F** Lever le levier de coupe ④ et positionner le papier. Les butées arrière ⑦ et latérale ⑤ permettent un placement précis du papier.
- NL** Meshouder ④ optillen en papier plaatsen. Achteraanleg ⑦ en aanleglineaal ⑤ maken een nauwkeurige positionering mogelijk.
- I** Alzare la lama ④ e posizionare la carta come desiderato servendosi della squadra di battuta posteriore ⑦ e della guida laterale ⑤.
- E** Levante el portacuchilla ④ y coloque el papel para cortar. La escuadra trasera ⑦ y lateral ⑤ permite colocar el papel de forma precisa.
- S** Lyft kniven ④ och placera pappren som skall skåras. Anhåll ⑤ och sidostödet ⑦ ger ett exakt skärresultat.

IDEAL 1134 • IDEAL 1135 • IDEAL 1046

IDEAL 1134



IDEAL 1135 IDEAL 1046

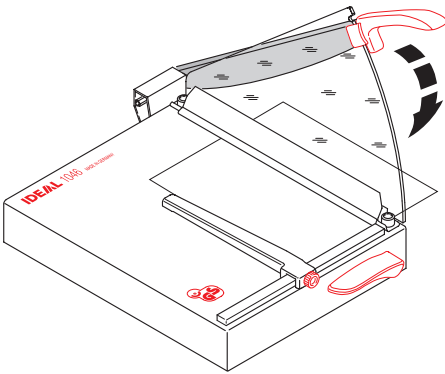


- D** Dann das Papier mit der Handpressung ② pressen und den Schnitt ausführen (bei den Modellen IDEAL 1135 und IDEAL 1046 erfolgt die Pressung automatisch bei Schnittausführung). Zum Entnehmen des Papiers den Lösehebel nach unten drücken ⑧ (nur bei den Modellen IDEAL 1135, IDEAL 1046).
- GB** Then clamp the paper with the manual clamp ② and perform the cut (in models IDEAL 1135 and IDEAL 1046 clamping is carried out automatically while cutting). To remove paper release the EASY - LIFT ⑧ (only on models IDEAL 1135 and IDEAL 1046)
- F** Maintenir le papier à l'aide de la presse ② et procéder à la coupe (lors de la coupe, la pression est automatique sur les modèles IDEAL 1135 et IDEAL 1046). Relâcher le levier easy lift ⑧ pour retirer le papier (uniquement sur les modèles IDEAL 1135 et 1046).
- NL** Vervolgens het papier met papieraandruk ② aandrukken en snijden (bij de modellen IDEAL 1135 en IDEAL 1046 is de papieraandruk automatisch wanneer er gesneden wordt). Om het papier te verwijderen de drukhandel ⑧ naar beneden drukken (alleen op de modellen IDEAL 1135 en 1046)
- I** Fermare i fogli con il pressino ② e procedere al taglio (nei modelli IDEAL 1135 e IDEAL 1046 il pressino viene azionato automaticamente dalla lama). Svuotare il cestino frequentemente, minimo quotidianamente, in modo da evitare interferenze con il gruppo frese. Per rimuovere la carta rilasciare la leva di bloccaggio H (solo per modelli 1135 e 1046).
- E** Sujetar el papel con el pisón manual ② y realizar el corte (en los modelos IDEAL 1135 y IDEAL 1046 el pisón es automático). Para retirar el papel, mover la palanca "Easy-Lift" hacia abajo H (sólo modelos IDEAL 1135 e IDEAL 1046)
- S** Kläm fast pappren genom att trycka på presskenan ② tryck ned kniven (modell IDEAL 1135 och IDEAL 1046 har automatisk presskena). För att avlägsna pappren, tryck ned „Easy lift“ handtaget H (enbart modell IDEAL 1135 och IDEAL 1046)

- Mögliche Störungen • Possible malfunctions •
- Incidents éventuels • Mogelijke storingen •
- Possibile malfunzionamento • Posibles fallos de funcionamiento •
- Möjliga driftsstörningar •



- D** Mögliche Störungen
- GB** Possible malfunctions
- F** Incidents éventuels
- NL** Mogelijke storingen
- I** Possibile malfunzionamento
- E** Posibles fallos de funcionamiento
- S** Möjliga driftsstörningar

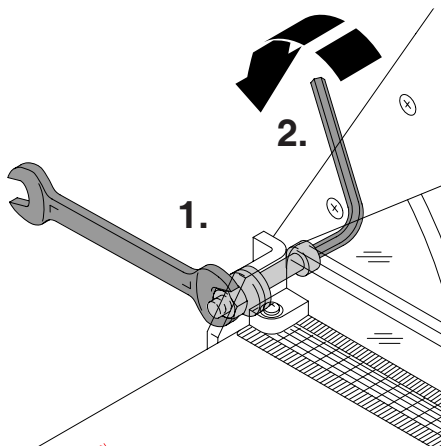


- D** Messerhebel fällt selbständig nach unten.
 - Friktionseinrichtung nachjustieren.
Siehe Seite 12.
- GB** Knife carrier falls down.
 - Adjust the friction device.
See page 13.
- F** Le levier de coupe tombe tout seul.
 - Régler le frein.
Voir en pages 13.
- NL** De meshouder valt uit zich zelf naar beneden:
 - Pas het frictie-element aan.
Zie pagina's 14
- I** Discesa lama.
 - Regolazione dispositivo frizione.
Vedi pagine 14.
- E** Si la cuchilla de la palanca baja.
 - Ajuste del sistema de fricción.
Ver pag. 15.
- S** Kniven åker ned av sig själv.
 - Dra åt justerskraven. Se sid 15.

- Mögliche Störungen • Possible malfunctions •
- Incidents éventuels • Mogelijke storingen •
- Possibile malfunzionamento • Posibles fallos de funcionamiento •
- Möjliga driftsstörningar •

IDEAL 1134 • IDEAL 1135 • IDEAL 1046

IDEAL 1134



- D** Die Maschine ist mit einer **Friktionseinrichtung** am Messerhebel ausgerüstet. Sie verhindert, daß der Messerhebel sich aus einer angehobenen Stellung selbständig nach unten bewegt. Ist dies dennoch der Fall, so muß die Friktionseinrichtung wie folgt nachjustiert werden:

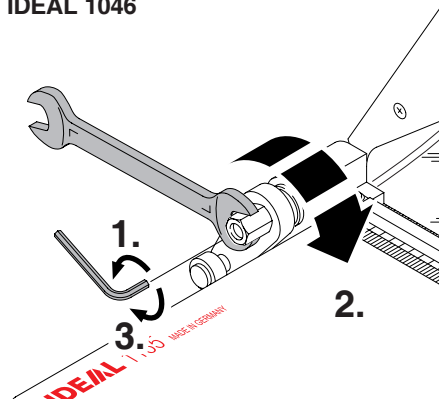
Modell IDEAL 1134:

Die Sechskantmutter mit einem Schraubenschlüssel (SW 13) festhalten. Gleichzeitig mit einem Inbusschlüssel (Größe 6) die Inbusschraube (3.) soweit festdrehen, bis sich der Messerhebel nicht mehr selbständig nach unten bewegt, aber noch mühelos von Hand bedient werden kann (siehe Abbildung).

Modell IDEAL 1135, IDEAL 1046:

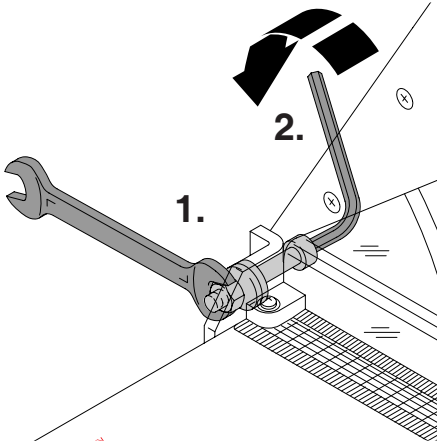
Inbusschraube (1.) mit einem Inbusschlüssel (Größe 4) lösen. Dann die Sechskantmutter (2.) mit einem Schraubenschlüssel (SW 13) festdrehen, bis sich der Messerhebel nicht mehr selbständig nach unten bewegt, aber noch mühelos von Hand bedient werden kann. Anschließend die Inbusschraube (3.) wieder kontern (siehe Abbildung).

IDEAL 1135 IDEAL 1046

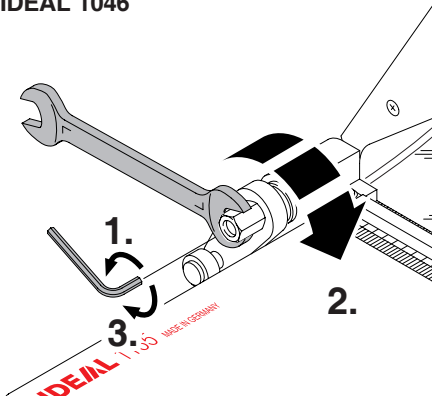


- Mögliche Störungen • Possible malfunctions •
- Incidents éventuels • Mogelijke storingen •
- Possibile malfuncionamento • Posibles fallos de funcionamiento •
- Möjliga driftsstörningar •

IDEAL 1134



IDEAL 1135 IDEAL 1046



GB The machine has a **friction device** on the knife carrier. This insures, that the knife carrier cannot move down on its own. If it does re-adjust the friction device as follows:

Model IDEAL 1134:

Hold the nut with a wrench (13 mm) and tighten the allen head (3.) screw with an allen wrench (6 mm) until the knife carrier stays in position again but can still be operated by hand (see picture).

Models IDEAL 1135, IDEAL1046:

Loosen allen head screw (1.) with an allen wrench (4 mm). Then tighten nut (2.) with a wrench (13 mm) until the knife carrier stays in position again but can still be operated by hand Then re-tighten the allen head screw (3.) (see picture).

F La machine est équipée d'un **frein** sur le levier de coupe, qui l'empêche de s'abaisser de lui-même dans toute position. Si le cas se produisait, le frein doit être réglé de la manière suivante:

Modèl IDEAL 1134 :

Maintenir l'écrou avec une clé plate (ø 13 mm). Serrer simultanément la vis (3.) avec une clé allen (6 mm) jusqu'à ce que le levier de coupe ne puisse plus s'abaisser tout seul, mais soit libre d'être actionné manuellement sans effort (voir croquis).

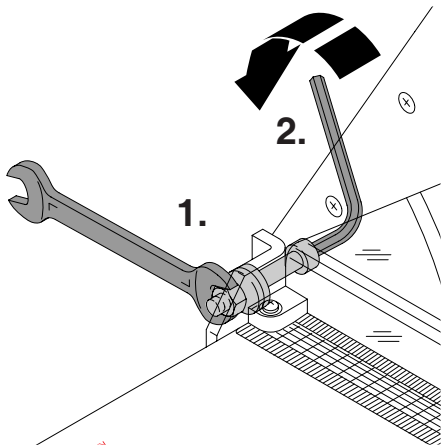
Modèles IDEAL 1135, IDEAL 1046 :

Dévisser la vis allen (1.) avec une clé allen (4 mm). Serrer l'écrou (2.) avec une clé plate (ø 13 mm) jusqu'à ce que le levier de coupe ne puisse plus s'abaisser tout seul, mais soit libre d'être actionné manuellement sans effort. Resserrer la vis allen (3.) (voir croquis).

- Mögliche Störungen • Possible malfunctions
 - Incidents éventuels • Mogelijke storingen
- Possibile malfunzionamento • Posibles fallos de funcionamiento
 - Möjliga driftsstörningar

IDEAL 1134 • IDEAL 1135 • IDEAL 1046

IDEAL 1134



- NL** De machine is uitgerust met een **frietievoorziening** aan de meshouder. Deze zorgt ervoor dat de meshouder niet uit zichzelf neerwaarts beweegt. Indien dit toch het geval is, dan dient de frietievoorziening als volgt te worden nagesteld:

Modell IDEAL 1134:

De zeskantige moer met een steeksleutel (maat 13) vasthouden. Gelijkertijd met een 13) vasthouden. Gelijkertijd met een imbusleutel (maat 6) de imbuschroef (3.) zo ver vastdraaien tot de meshouder blijft staan maar nog wel moeiteloos met de hand bediend kan worden (zie afbeelding).

Modellen IDEAL 1135, IDEAL 1046:

Imbuschroef (1.) met een imbusleutel (maat 4) losmaken. Vervolgens de zeskantige moer (2.) met een sleutel (maat 13) vastdraaien tot het punt dat het mes niet uit zichzelf naar beneden beweegt maar nog wel moeiteloos met de hand bewogen kan worden. Vervolgens de imbuschroef (3.) weer vastzetten (zie afbeelding).

- I** La lama è dotata di un **dispositivo di frizione** che ne impedisce la discesa involontaria. In caso si verificano problemi di questo tipo, la frizione può essere regolata seguendo le istruzioni riportate qui di seguito.

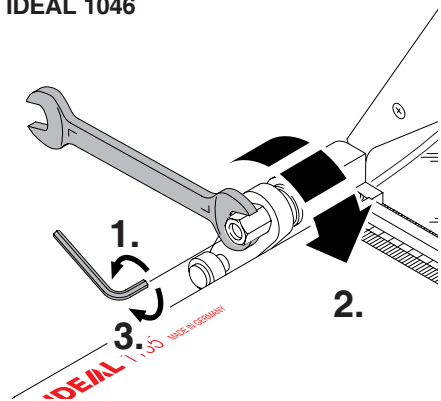
Modello IDEAL 1134:

Tenere fermo servendosi di una chiave da 13 mm e contemporaneamente stringere la vite a brugola (3.) con a chiave da 6 mm fino a quando la lama non rimarrà fissa in posizione pur essendo abbassabile senza alcuno sforzo (vedere illustrazione).

Modelli IDEAL 1135, IDEAL 1046:

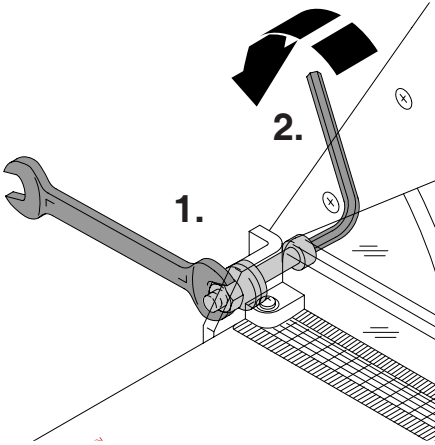
Allentare la vite a brugola (1.) con una chiave da 4 mm e stringere il dado (2.) con una chiave da 13 mm fino al punto in cui la lama non rimarrà fissa in posizione pur essendo abbassabile senza alcuno sforzo. Quindi fissare nuovamente la vite brugola (3.) (vedere illustrazione).

IDEAL 1135 IDEAL 1046

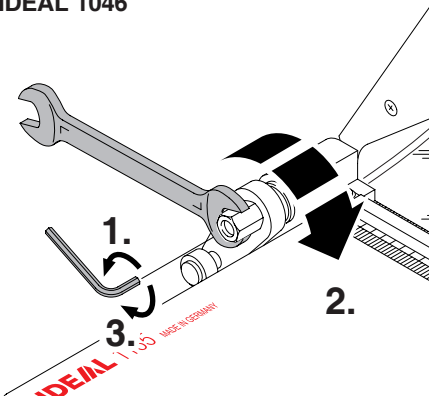


- Möjliche störningar • Possible malfunctions •
- Incidents éventuels • Mogelijke storingen •
- Possibile malfunzionamento • Posibles fallos de funcionamiento •
- Möjliga driftsstörningar •

IDEAL 1134



IDEAL 1135 IDEAL 1046



- E** La máquina tiene un **sistema de fricción** en el portacuchillas. Este asegura que el portacuchillas no se pueda mover hacia abajo solo. Si el portacuchillas no está en su posición y se mueve solo, por favor reajustar el sistema de fricción inmediatamente.

Modelo IDEAL 1134:

Sujetar la tuerca con una llave inglesa (13 mm) y apretar el cabezal Allen (3.) (6 mm) hasta que el portacuchillas esté otra vez en su posición, para que todavía pueda utilizarlo a mano (ver dibujo).

Modelos IDEAL 1135, IDEAL 1046:

Aflojar los tornillos de cabeza Allen (1.) con una llave inglesa Allen (4 mm). Luego apretar el tornillo (2.) con una llave inglesa (13 mm) hasta que el portacuchilla esté en su posición otra vez pero que pueda volver a ser utilizado manualmente. Volver a apretar el tornillo de cabeza Allen (3.) (ver dibujo)

- S** Maskinen har en **justerskruv** i fästet för kniven. Denna gör att kniven stannar i upprest läge, kan justeras enligt nedan.

Modell IDEAL 1134:

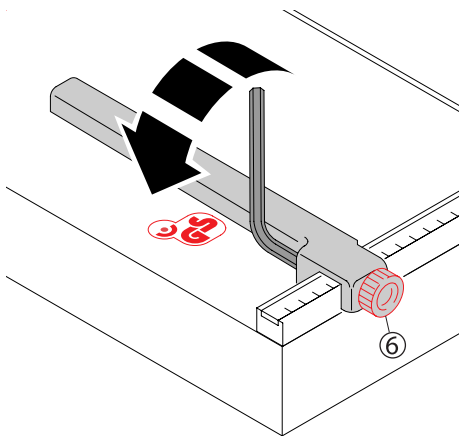
Muttern med en fast nyckel (13 mm) och drag åt bulten (3.) med en sexkantsnyckel (6 mm) tills dess kniven stannar i rätt positionsläge.

Modell IDEAL 1135, IDEAL 1046:

Lösa bulten (1.) med en sexkantsnyckel (4 mm). Justera sedan muttern (2.) med en fast nyckel (13 mm) tills kniven stannar i rätt position.

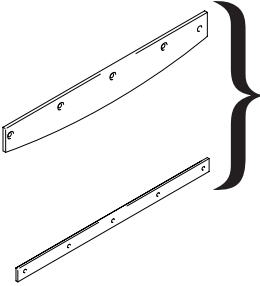
- Mögliche Störungen • Possible malfunctions •
- Incidents éventuels • Mogelijke storingen •
- Possibile malfunzionamento • Posibles fallos de funcionamiento •
- Möjliga driftsstörningar •

IDEAL 1134 • IDEAL 1135 • IDEAL 1046



- D** Sollte die **Winkelgenauigkeit** des Rückanschlages abweichen, so kann dieser gegenüber der Feststellschraube ⑥ mit Hilfe eines Inbusschlüssels (Größe 2) nachjustiert werden.
- GB** If necessary, the **angle of the backgauge** can be adjusted opposite the locking screw ⑥ with an allen wrench (2 mm).
- F** La **précision de l'équerrage** de la butée arrière peut être réajustée à l'aide de la vis située en face de la vis de blocage ⑥ en utilisant une clé allen (2 mm).
- NL** Indien de **hoek** van de achteraanleg gaat afwijken, dan kan deze tegenover de fixeerschroef ⑥ met een inbussleutel (maat 2) aangepast worden.
- I** La tenuta della vite ⑥ che fissa la squadra di battuta posteriore in **posizione per fettamente** verticale può venire regolata con una chiave a brugola da 2 mm.
- E** Si es necesario, el **ángulo de la escudra** trasera puede ajustarse con el tornillo ajuste ⑥ con una llave inglesa Allen (2 mm).
- S** Om nödvändigt, kan **vinkeln** på bakkantstödet justeras genom ställskruv ⑥ med en sexkantsnyckel (2 mm).

- Mögliche Störungen • Possible malfunctions •
- Incidents éventuels • Mogelijke storingen •
- Possibile malfunzionamento • Posibles fallos de funcionamiento •
- Möjliga driftsstörningar •



D Schnittqualität schlecht:

- Messer und Schnittschiene wechseln!
Bei Fragen zum Messer- und Schnittschienechsel
Kontakt: Service (siehe Seite 18).

GB Poor cutting quality:

- Change the knife and knife bar!
If you need help when changing the knife or the cutting stick (see page 18).

F Qualite de coupe altérée :

- changer lame et contre-lame !
Pour toute question concernant les changements de lame et contre-lame
Contact : Service (voire pages 18).

NL Slechte kwaliteit van de snede:

- Vervang het mes en de snijlat!
Bij vragen over het wisselen van de messen of mesbeschermers, kunt u contact opnemen met de Service afdeling (zie page 18).

I Bassa qualità del taglio:

- sostituire lama e barra lama!
Se avete delle domande riguardo il cambio lama e della barra lama.
Contattare il centro di assistenza clienti.
(vedi pagina 18).

E Pobre calidad de corte:

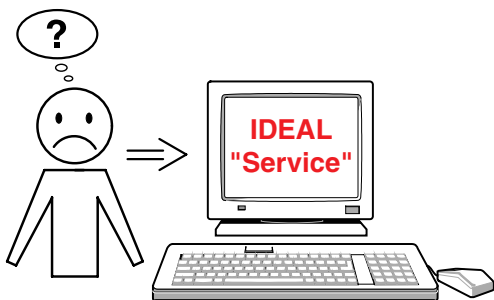
- Si necesita ayuda en el cambio de cuchilla, o de la contra-cuchilla por favor, contacte con: Servicio (vérase pág. 18).

S Dålig skärkvalitet:

- Byt kniv och snittskena! Om du behöver hjälp med byte (se sid 18).

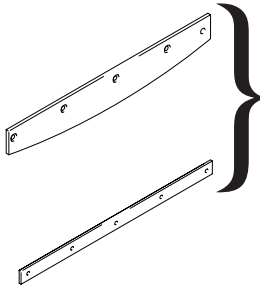
- Mögliche Störungen • Possible malfunctions •
- Incidents éventuels • Mogelijke storingen •
- Possibile malfunzionamento • Posibles fallos de funcionamiento •
- Möjliga driftsstörningar •

IDEAL 1134 • IDEAL 1135 • IDEAL 1046



- D** **Trifft keine der vorher genannten Problemlösungen zu.**
 Kontakt: Kundendienst
 • www.ideal.de → "Service"
service@krug-priester.com
- GB** **None of the above mentioned methods helped to solve the problem:**
 Contact Service team under
 • www.ideal.de → "Service"
service@krug-priester.com
- F** **En cas de problème autre que ceux énoncés précédemment:**
 Prenez contact via notre site Internet, à l'adresse
 • www.ideal.de → rubrique "Service"
service@krug-priester.com
 ou contacter le service après-vente.
- NL** **Geen enkele van de hierboven vermelde methodes helpt om het probleem op te lossen.** Contacteer de klantendienst:
 • www.ideal.de → "Service"
service@krug-priester.com
- I** **Nessuno dei metodi sopraindicati sono di aiuto a risolvere i Vs. problemi.**
 Contattare il centro di assistenza clienti.
 • www.ideal.de → "Service"
service@krug-priester.com
- E** **Si ninguno de los métodos ayudan a solucionar el problema:** Contacte con el servicio técnico
 • www.ideal.de → "Servicio"
service@krug-priester.com
- S** **Om inte någon av ovannämnda åtgärder hjälper, var vänlig kontakta vår serviceavd:**
 • www.ideal.de → "Service"
service@krug-priester.com

- D** Empfohlenes Zubehör
- GB** Recommended accessories
- F** Accessoires recommandés
- NL** Aanbevolen toebehoren
- I** Accessori Raccomandati
- E** Accesorios Recomendados
- S** Rekommenderade tillbehör



- D** Satz Messer + Schnittschiene
 - GB** Set: Knife + knife bar
 - F** Jeu de lame / contre lame
 - NL** Mes en Snijlat
 - I** Lama, Batti lama
 - E** Cuchilla + barra contra cuchilla
 - S** Set: Kniv + snittskena
- IDEAL 1134 Nr. 9000 322
 IDEAL 1135 Nr. 9000 320
 IDEAL 1046 Nr. 9000 342

- Technische Information • Technical Information •
- Information technique • Technische gegevens •
- Informazioni Techniche • Información técnica •
- Technisk information •

IDEAL 1134 • IDEAL 1135 • IDEAL 1046



- D** Diese Maschine ist GS-geprüft und entspricht den Unfallverhütungsvorschriften der Berufsgenossenschaft BGI 721.
Das Unternehmen ist zertifiziert nach DIN EN ISO 9001:2008.
Die spezifischen technischen Daten entnehmen Sie bitte den Angaben auf dem Typenschild der Maschine.
Für die Inanspruchnahme einer Garantieleistung muss das Gerät durch das Typenschild zu identifizieren sein.
Technische Änderungen vorbehalten.
- GB** This machine is approved by independent safety laboratories.
The company is certified under the DIN EN ISO 9001:2008 quality standards.
The exact technical specifications can be found on the technical specifications sticker on the machine.
To claim under guarantee, the machine must still carry its original identification label.
Subject to alterations without notice.
- F** Cette machine est approuvée GS.
L'entreprise est certifiée
DIN EN ISO 9001:2008.
Les spécifications techniques se retrouvent sur la plaque signalétique apposée sur la machine.
Pour bénéficier de la garantie, la machine doit pouvoir être identifiée par sa plaque signalétique.
Sous réserve de modifications techniques.
- NL** Deze machine is goedgekeurd door toonaangevende, onafhankelijke veiligheidsinstututen.
De onderneming is gecertificeerd naar DIN EN ISO 9001:2008
De gedetailleerde technische gegevens vindt u op het typeplaatje van de machine.
Bij eventuele garantieclaims, moet de machine voorzien zijn van het originele identificatielabel.
Technische wijzigingen voorbehouden.

- Technische Information • Technical Information •
- Information technique • Technische gegevens •
- Informazioni Technique • Información técnica •
- Technisk information •



- I** Questa macchina é approvata da laboratori indipendenti di sicurezza. Il marchio la società é certificato secondo le qualità standard DIN EN ISO 9001:2008. Le specifiche tecniche precise possono essere trovate sull' adesivo applicato sulla macchina. Per usufruire della garanzia sulla macchina deve essere presente l'etichetta identificativa originale. Soggetto a modifiche senza avviso.
- E** Esta máquina está aprobada por laboratorios independientes de seguridad. La compañía está certificada con la norma DIN EN ISO 9001:2008 en estandar de calidad. Las características técnicas pueden encontrarse en las especificaciones técnicas que aparecen señaladas en la misma máquina. Para cualquier reclamación en garantía, la máquina ha de estar provista de la placa original de identificación. Sujeto a cambio sin notificación.
- S** Den här maskinen är säkerhetstestad och godkänd av ledande säkerhetsinstitut enligt DIN ISO 9001:2008 kvalitetsstandard. Den tekniska specifikationen finns på en etikett på maskinen. För att garantin skall gälla måste maskinens originaletikett med serienumret sitta kvar på maskinen. Vi förbehåller oss rätten till ändringar.

Notizen:

Notizen:

Made in Germany



Aktenvernichter
Document Shredders
Destructeurs de Documents
Papiervernietigers
Distruiggidocumenti
Destructoras de Documentos
Dokumentförstörare

Schneidemaschinen
Trimmers and Guillotines
Cisailles et Massicots
Snijmachines
Taglierine e Tagliacarte
Cizallas y Guillotinas
Skärmaskiner

