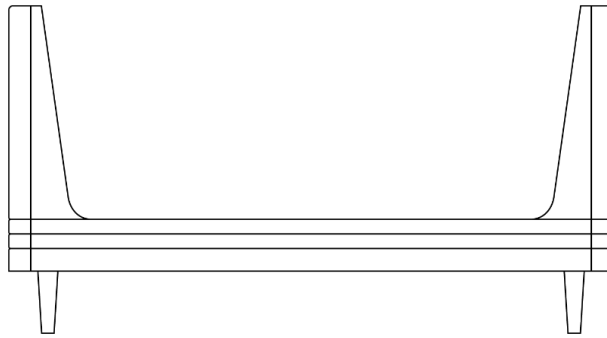


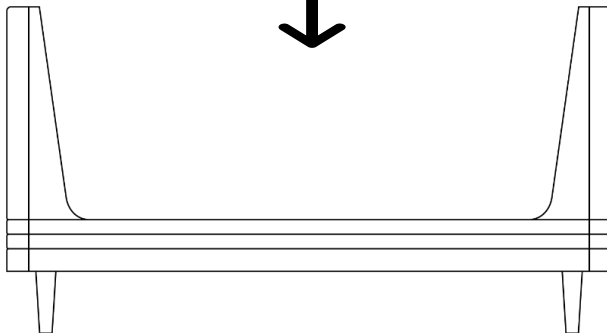
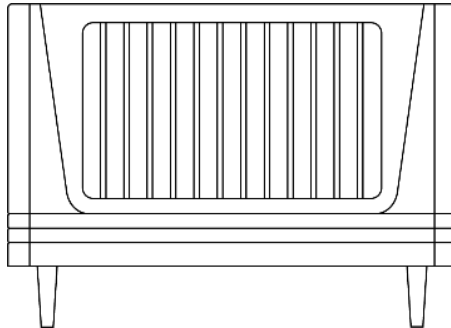
# INSTRUCTIONS FOR USE

## ASSEMBLY INSTRUCTIONS

### A: Nature Junior Bed



### B: Conversion Kit for Nature Baby Bed





# (EN) IMPORTANT! KEEP FOR FUTURE REFERENCE. READ CAREFULLY.

## **JUNIOR BED:**

The Nature Junior Bed can be purchased in one of two ways:

A: Directly as a junior bed

B: With our Nature Baby Bed and our Conversion Kit. The conversion kit is used to convert the Nature Baby Bed into a junior bed, and this conversion kit is made to fit only the Nature Baby Bed from We Are Bitte.

Always follow the assembly instructions in detail to ensure that the safety features of the bed are not compromised.

## **CARE INSTRUCTIONS:**

Wipe with a clean damp cloth. Excess water must be wiped off. Never use harsh chemicals.

Wood is a natural material, and the color will therefore vary from item to item. The color of the wood can change when the bed is exposed to sunlight.

Solid wood furniture should not be placed in rooms where the humidity fluctuates a lot, as this may cause the wood to warp or crack or that the joints will loosen. Keep wooden furniture away from direct sources of heat and cold respectively.

## **SAFETY:**

The bed complies with the standard BS 8509:2008 + A1:2011.

The lacquer complies with European standard EN 71-3:2019 + A1:2021.

# **WARNING**

- Not suitable for children under 4 years.
- Never place the bed close to an open fire or other sources of strong heat, such as electric bar fires, gas fires, etc. due to the risk of fire.
- Never place the bed close to another product which could provide a foothold or present a danger of suffocation or strangulation, e.g., strings, blind/curtain, cords, etc.
- Children are likely to play, bounce, jump and climb on beds, therefore the child's bed should not be placed close to other furniture or windows.
- The bed should be placed either tight to any wall or have a gap of 300 mm between the wall and the side of the bed.
- Do not use the bed if any part is broken, torn, or missing and use only spare parts approved by We Are Bitte.
- Never use a mattress smaller than 680 x 1600 mm and make sure that the mattress has rounded corners like the original mattress from We Are Bitte. Other mattresses may cause gaps between the mattress and the bed in which the child can become trapped.
- The bed is not designed to be dismantled for storage or transportation.
- After assembly, all fittings and screws must always be tightened properly. A poor assembly may cause loose parts and loose screws which may cause danger to the child.
- All fittings and screws must be checked regularly and retightened as necessary.

---

# (DK) VIGTIGT! GEM DENNE INFORMATION. LÆS GRUNDIGT.

## **JUNIORSENG:**

Nature Juniorsengen kan købes via én af følgende to muligheder:

A: Direkte som en juniorseng.

B: Med vores Nature Baby Bed og vores forlængersæt hertil. Forlængersættet bruges til at forlænge Nature Baby Bed til en juniorseng. Dette forlængersæt kan kun bruges til at forlænge Nature Baby Bed fra We Are Bitte.  
Følg altid samlevejledningen detaljeret for at sikre, at sengens sikkerhedsmæssige funktioner overholdes.

#### **VEDLIGEHOOLD:**

Tør af med en ren fugtig klud. Overskydende vand skal tørres af. Brug aldrig skrappe kemikalier.

Træ er et naturmateriale, og farven vil derfor variere fra møbel til møbel. Træets farve kan ændre sig, når sengen udsættes for sollys.

Møbler i massivt træ bør ikke placeres i rum, hvor luftfugtigheden svinger meget, da det kan forårsage, at træet slår sig, at det slår revner, eller at samlingerne løsner sig. Hold træmøbler væk fra direkte kilder til henholdsvis varme og kulde.

#### **SIKKERHED:**

Sengen overholder standarden BS 8509:2008 + A1:2011.

Lakken overholder den europæiske standard EN 71-3:2019 + A1:2021.

## **ADVARSEL**

- Sengen er ikke egnet til børn under 4 år.
- Placer aldrig sengen i nærheden af åben ild eller andre stærke varmekilder såsom elvarmere, gasovne, brændeovne el. lign. på grund af brandfare.
- Placer aldrig sengen tæt på et andet produkt, som kan give fodfæste eller udgøre en fare for kvælning eller kvælning, f.eks. snore, persiener/gardiner, snore osv.
- Børn vil sandsynligvis lege, hoppe, hoppe og klatre på senge, derfor bør barnets seng ikke placeres tæt på andre møbler eller vinduer.
- Sengen skal placeres enten tæt til væggen eller have et mellemrum på minimum 300 mm mellem væggen og siden af sengen.
- Brug ikke sengen, hvis dele er i stykker eller mangler, og brug kun reservedele godkendt af We Are Bitte.
- Brug aldrig en madras, der er mindre end 680 x 1600 mm og sørg for, at madrassen har afrundede hjørner som den originale madras fra We Are Bitte. Andre madrasser kan forårsage mellemrum mellem madrassen og sengen, som barnet kan sidde fast i.
- Sengen er ikke designet til at blive skilt ad i forbindelse med opbevaring eller transport.
- Efter montering skal alle beslag og skruer altid spændes korrekt. En dårlig montering kan forårsage løse dele og løse skruer, som kan medføre fare for barnet.
- Alle beslag og skruer skal kontrolleres regelmæssigt og efterspændes efter behov.

(SE)

VIKTIG!

SPARA DENNA INFORMATION.

LÄS NOGGRANT.

#### **JUNIORSÄNG:**

Nature Juniorsängen kan köpas på ett av två sätt:

S: Direkt som en juniorsäng

B: Med vår Nature Baby Bed och vårt konverteringspaket. Konverteringssatsen används för att göra om Nature Baby Bed till en juniorsäng, och detta konverteringssats är gjord för att endast passa Nature Baby Bed från We Are Bitte.

Följ alltid monteringsanvisningarna i detalj för att säkerställa att sängens säkerhetsfunktioner inte förbises.

#### **RENGÖRING OG UNDERHÅLL:**

Torka av med en ren fuktig trasa. Överflödigt vatten måste torkas bort. Använd aldrig starka kemikalier.

Trä är ett naturmaterial och färgen kommer därför att variera från möbel till möbel. Träets färg kan ändras när sängen utsätts för solljus.

Möbler i massivt trä bör inte placeras i rum där luftfuktigheten varierar mycket, eftersom det kan göra att träet böjs, träet spricker eller fogarna lossnar. Håll trä möbler borta från direkta värme- respektive kylkällor.

#### **SÄKERHET:**

Sängen uppfyller standarden BS 8509:2008 + A1:2011.

Lacken uppfyller den europeiska standarden EN 71-3:2019 + A1:2021.

## **VARNING**

- Sängen är inte lämplig för barn under 4 år.
- Placera aldrig sängen nära nära öppen eld eller andra starka varmekällor som elektriska varmare, gasspisar, vedugnar etc. på grund av brandrisk.

- Placera aldrig sängen nära en annan produkt som kan ge fötäfte eller utgöra risk för kvävning, t.ex. sladdar, persienner/gardiner, snören m.m.
  - Barn leker, hoppar och klättrar på sängar, därför bör barnets säng inte placeras nära andra möbler eller fönster.
  - Sängen ska placeras antingen mycket nära väggen eller ha ett utrymme på minst 300 mm mellan väggen och sängens sida.
  - Använd inte sängen om några delar är defekta, sönderrivna eller saknas. Använd endast reservdelar som godkänts av We Are Bitte.
  - Använd aldrig en madrass som är mindre än 680 x 1600 mm och se till att madrassen har rundade hörn som originalmadrassen från We Are Bitte. Andra madrasser kan orsaka mellanrum mellan madrassen och sängen, vilket kan vara farligt för barnet.
  - Sängen är inte konstruerad för att demonteras för förvaring eller transport.
  - Efter monteringen skal alla beslag och skruvar kontrolleras och dras åt igen. En dåligt ihopsatt säng och lösa delar kan leda till att barnet klämmer sig eller skadas på annat sätt.
  - Alla beslag och skruvar måste kontrolleras regelbundet och dras åt igen efter behov.
- 

# (DE) WICHTIG! FÜR DIE ZUKUNFT AUFBEWAREN. GRÜNDLICH DURCHLESEN.

## **JUNIORBETT:**

Das Nature Juniorbett kann auf zwei Arten erworben werden:

A: Direkt als Juniorbett

B: Mit unserem Nature Baby Bed und unserem "Conversion Kit" (Erweiterungsset). Mit dem Erweiterungsset wird das Nature Baby Bed zu einem Juniorbett erweitert. Dieses Erweiterungsset kann nur zur Erweiterung des Nature Baby Bed von We Are Bitte verwendet werden.

Befolgen Sie immer genau die Montageanleitung, um sicherzustellen, dass die Sicherheitsfunktionen des Bettes eingehalten werden.

## **WARTUNG:**

Mit einem sauberen feuchten Tuch abwischen. Überschüssiges Wasser muss abgewischt werden. Verwenden Sie niemals scharfe Chemikalien.

Holz ist ein Naturmaterial, daher variiert die Farbe von Möbelstück zu Möbelstück. Die Farbe des Holzes kann sich ändern, wenn das Bett Sonnenlicht ausgesetzt wird.

Massivholzmöbel sollten nicht in Räumen mit stark schwankender Luftfeuchtigkeit aufgestellt werden, da dies dazu führen kann, dass sich das Holz verbiegt oder das Holz reißt, sowie sich die Möbelverbindungen lockern. Halten Sie Holzmöbel von direkten Wärme- bzw. Kältequellen fern.

## **SICHERHEIT:**

Das Bett entspricht der Norm BS 8509:2008 + A1:2011.

Der Lack entspricht der europäischen Norm EN 71-3:2019 + A1:2021.

# **WARNUNG**

- Das Bett ist nicht für Kinder unter 4 Jahren geeignet.
  - Stellen Sie das Bett niemals in die Nähe von offenen Flammen oder anderen starken Wärmequellen wie Elektroheizungen, Gasherden, Holzöfen oder ähnlichem wegen Brandgefahr.
  - Stellen Sie das Bett niemals in die Nähe eines anderen Produkts, das einen Halt geben oder eine Erstickungs- oder Erstickungsgefahr darstellen könnte, z. Schnüre, Jalousien / Vorhänge, Schnüre usw.
  - Kinder können auf Betten spielen, springen, hüpfen und klettern, daher sollte das Bett nicht in der Nähe von anderen Möbeln oder Fenstern aufgestellt werden.
  - Das Bett muss entweder sehr nah an der Wand stehen oder zwischen Wand und Bettseite einen Abstand von mindestens 300 mm haben.
  - Verwenden Sie das Bett nicht, wenn Teile beschädigt sind oder fehlen, und verwenden Sie nur von We Are Bitte zugelassene Ersatzteile.
  - Verwenden Sie niemals eine Matratze, die kleiner als 680 x 1600 mm ist und achten Sie darauf, dass die Matratze wie die Originalmatratze von We Are Bitte abgerundete Ecken hat. Andere Matratzen können Lücken zwischen der Matratze und dem Bett verursachen, in denen das Kind eingeklemmt werden kann.
  - Das Bett ist nicht dafür ausgelegt, zur Lagerung oder zum Transport zerlegt zu werden.
  - Nach der Montage müssen immer alle Halterungen und Schrauben fest angezogen werden. Eine schlechte Installation kann zu losen Teilen und losen Schrauben führen, die das Kind gefährden können.
  - Alle Beschläge und Schrauben müssen regelmäßig kontrolliert und bei Bedarf nachgezogen werden.
-

# (FI) TÄRKEÄ! SÄILYÄ MYÖHEMPÄÄ KÄYTTÖÄ VARTEN. LUE HUOLELLISESTI.

## **JUNIOR-SÄNKY**

Nature Junior Bed -sängyn voi ostaa kahdella tavalla:

V: Suoraan juniorisänkynä

B: Nature Baby Bed ja muunnossarjamme kanssa. Jatkosarjalla Nature Baby Bed voidaan pidentää juniorsängyksi. Tätä jatkosarjaa voidaan käyttää vain We Are Bitte tuottaman Nature Baby Bed jatkamiseen.

Noudata aina asennusohjeita yksityiskohtaisesti, jotta sängyn turvallisuusominaisuudet eivät vaarannu.

## **HUOLTO**

Pyyhi puhtaalla kostealla liinalla. Ylimääräinen vesi on pyyhittävä pois. Älä koskaan käytä vahvoja kemikaaleja.

Puu on luonnonmateriaali, ja siksi sen väri vaihtelee huonekalusta toiseen. Puun väri voi muuttua, kun sänky altistuu auringonvalolle.

Massiivipuisia huonekaluja ei saa sijoittaa tiloihin, joissa kosteus vaihtelee suuresti, koska se voi aiheuttaa puun taipumista, puun halkeilua tai huonekalujen liitosten löystymistä. Pidä puiset huonekalut poissa suorista lämmön ja kylmän lähteistä.

## **TURVALLISUUS**

Sänky on standardin BS 8509:2008 + A1:2011 mukainen.

Lakka on eurooppalaisen standardin EN 71-3:2019 + A1:2021 mukainen.

## **VAROITUS**

- Sänky ei sovellu alle 4-vuotiaille lapsille.
- Älä koskaan aseta sänkyä avotulen tai muiden voimakkaiden lämmönlähteiden, kuten sähkölämmittimien, kaasuliesien, puuliesien tai vastaavien lähelle palovaaran vuoksi.
- Älä koskaan aseta sänkyä lähelle muita tuotteita, jotka voivat antaa jalansijan tai aiheuttaa tukehtumis- tai tukehtumisvaaran, esim. narut, kaihtimet / verhot, narut jne.
- Lapset leikkivät, hyppäivät, pomppivat ja kiipeävät sängyillä, joten lapsen sänkyä ei saa sijoittaa lähelle muita huonekaluja tai ikkunoita.
- Sänky tulee sijoittaa joko hyvin lähelle seinää tai seinän ja sängyn sivun välissä on oltava vähintään 300 mm tilaa.
- Älä käytä sänkyä, jos osat ovat rikki tai puuttuvat, ja käytä vain We Are Bitte hyväksymiä varaosia.
- Älä koskaan käytä patjaa, joka on pienempi kuin 680 x 1600 mm ja varmista, että patjassa on pyöristetyt kulmat kuten alkuperäisessä We Are Bitte patjassa. Muut patjat voivat aiheuttaa patjan ja sängyn väliin rakoja, joihin lapsi voi juuttua.
- Sänkyä ei ole suunniteltu purettavaksi säilytystä tai kuljetusta varten.
- Asennuksen jälkeen kaikki kiinnikkeet ja ruuvit on aina kiristettävä oikein. Huono asennus voi aiheuttaa löystyviä osia ja löystyviä ruuveja, jotka voivat vaarantaa lapsen.
- Kaikki kiinnikkeet ja ruuvit on tarkastettava säännöllisesti ja kiristettävä tarvittaessa uudelleen.

---

# (IT) IMPORTANTE! SALVA PER CONSULTAZIONE FUTURA. LEGGERE ATTENTAMENTE.

### **LETTO JUNIOR:**

Il letto Nature Junior può essere acquistato in due modi:

R: Direttamente come letto junior

B: Con il nostro "Nature Baby Bed" e il nostro set di estensione. Con il set di estensione, il Nature Baby Bed può essere esteso a un letto junior. Questo set di estensione può essere utilizzato solo per estendere il Nature Baby Bed prodotto da We Are Bitte.

Seguire sempre dettagliatamente le istruzioni di montaggio per garantire il rispetto delle funzioni di sicurezza del letto junior.

### **MANUTENZIONE:**

Pulisci con un panno umido pulito. L'acqua in eccesso deve essere rimossa. Non usare mai prodotti chimici aggressivi.

Il legno è un materiale naturale, quindi il colore varierà da letto a letto. Il colore del legno può cambiare quando il letto è esposto alla luce solare.

I mobili in legno massiccio non devono essere collocati in ambienti in cui l'umidità oscilla notevolmente, poiché ciò potrebbe causare la rottura, la rottura o l'allentamento delle giunture del legno. Tenere i mobili in legno lontani rispettivamente da fonti dirette di calore e di freddo.

### **SICUREZZA:**

Il letto è conforme alla normativa BS 8509:2008 + A1:2011.

La vernice è conforme alla normativa europea EN 71-3:2019 + A1:2021.

## **AVVERTIMENTO**

- Il letto non è adatto a bambini di età inferiore a 4 anni.
- Non posizionare mai il letto vicino a fiamme libere o altre forti fonti di calore come stufe elettriche, stufe a gas, stufe a legna o simili a causa del rischio di incendio.
- Non posizionare mai il letto vicino a un altro prodotto che potrebbe dare un punto d'appoggio o rappresentare un rischio di soffocamento o soffocamento, ad es. corde, persiane/tende, corde, ecc.
- È probabile che i bambini giochino, saltino, rimbalzino e si arrampichino sui letti, pertanto il letto del bambino non deve essere posizionato vicino ad altri mobili o finestre.
- Il letto deve essere posizionato molto vicino al muro o avere uno spazio di almeno 300 mm tra il muro e il fianco del letto.
- Non utilizzare il letto se le parti sono rotte o mancanti e utilizzare solo parti di ricambio approvate da We Are Bitte.
- Non utilizzare mai un materasso di dimensioni inferiori a 680 x 1600 mm e assicurarsi che il materasso abbia gli angoli arrotondati come il materasso originale di We Are Bitte. Altri materassi possono creare spazi tra il materasso e il letto in cui il bambino potrebbe rimanere bloccato.
- Il letto non è progettato per essere smontato per essere riposto o trasportato.
- Dopo il montaggio, tutte le staffe e le viti devono essere sempre serrate correttamente. Una cattiva installazione può causare parti allentate e viti allentate, che possono mettere in pericolo il bambino.
- Tutti i raccordi e le viti devono essere controllati regolarmente e riserrati secondo necessità.

---

**(ES)**  
**¡IMPORTANTE!**  
**GUARDE PARA FUTURAS**  
**REFERENCIAS.**  
**LEA CUIDADOSAMENTE.**

### **CAMA JUNIOR:**

La cama Nature Junior se puede comprar de dos maneras:

A: Directamente como cama junior

B: Con nuestra "Nature Baby Bed" y nuestro juego de extensión. Con el juego de extensión, la Nature Baby Bed se puede ampliar a una cama junior. Este juego de extensión solo se puede usar para extender la Nature Baby Bed producida por We Are Bitte.

Siga siempre las instrucciones de montaje en detalle para asegurarse de que se observan las funciones de seguridad de la cama junior.

### **MANTENIMIENTO:**

Limpie con un paño limpio y húmedo. El exceso de agua debe limpiarse. Nunca utilice productos químicos agresivos.

La madera es un material natural y, por lo tanto, el color variará de un mueble a otro. El color de la madera puede cambiar cuando la cama se expone a la luz solar.

Los muebles de madera maciza no deben colocarse en habitaciones donde la humedad fluctúe mucho, ya que esto puede hacer que la madera se doble o se agriete o que los muebles se aflojen. Mantenga los muebles de madera alejados de fuentes directas de calor y frío, respectivamente.

**SEGURIDAD:**

La cama junior cumple la normativa BS 8509:2008 + A1:2011.  
La laca cumple la normativa europea EN 71-3:2019 + A1:2021.

## ADVERTENCIA

- La cama no es adecuada para niños menores de 4 años.
- Nunca coloque la cama cerca de llamas abiertas u otras fuentes de calor fuertes como calentadores eléctricos, estufas de gas, estufas de leña o similares debido al riesgo de incendio.
- Nunca coloque la cama cerca de otro producto que pueda dar un punto de apoyo o suponer un riesgo de asfixia o asfixia, p. cordones, persianas/cortinas, cordones, etc.
- Es probable que los niños jueguen, salten, reboten y se suban a las camas, por lo tanto, la cama del niño no debe colocarse cerca de otros muebles o ventanas.
- La cama debe colocarse muy cerca de la pared o tener un espacio de al menos 300 mm entre la pared y el costado de la cama.
- No utilice la cama si faltan piezas o están rotas y utilice únicamente piezas de repuesto aprobadas por We Are Bitte.
- Nunca utilice un colchón de menos de 680 x 1600 mm y asegúrese de que el colchón tenga las esquinas redondeadas como el colchón original de We Are Bitte. Otros colchones pueden causar espacios entre el colchón y la cama en los que el niño puede quedar atrapado.
- La cama no está diseñada para ser desarmada para almacenamiento o transporte.
- Después del montaje, todos los soportes y tornillos siempre deben apretarse correctamente. Una mala instalación puede causar piezas sueltas y tornillos sueltos, lo que puede poner en peligro al niño.
- Todos los accesorios y tornillos deben revisarse regularmente y reajustarse según sea necesario.

---

# (FR) IMPORTANT! CONSERVEZ POUR RÉFÉRENCE ULTÉRIEURE. LIRE ATTENTIVEMENT.

**LIT JUNIOR:**

Le lit Nature Junior peut être acheté de deux manières :

A : Directement comme lit junior

B : Avec notre Nature Baby Bed et notre kit de conversion. Le kit de conversion est utilisé pour convertir le Nature Baby Bed en lit junior, et ce kit de conversion est conçu pour s'adapter uniquement au Nature Baby Bed de We Are Bitte.

Suivez toujours les instructions de montage en détail pour vous assurer que les fonctions de sécurité du lit sont respectées.

**MAINTENANCE:**

Essuyez avec un chiffon propre et humide. L'excès d'eau doit être essuyé. N'utilisez jamais de produits chimiques agressifs.

Le bois est un matériau naturel, et la couleur variera donc d'un meuble à l'autre. La couleur du bois peut changer lorsque le lit est exposé au soleil.

Les meubles en bois massif ne doivent pas être placés dans des pièces où l'humidité fluctue fortement, car cela pourrait faire craquer, fissurer ou desserrer les joints du bois. Gardez les meubles en bois à l'écart des sources directes de chaleur et de froid, respectivement.

**SÉCURITÉ:**

Le lit bébé est conforme à la norme BS 8509:2008 + A1:2011.

La laque est conforme à la norme européenne EN 71-3:2019 + A1:2021.

## ATTENTION

- Le lit ne convient pas aux enfants de moins de 4 ans.
- Ne placez jamais le lit à proximité de flammes nues ou d'autres fortes sources de chaleur telles que des radiateurs électriques, des cuisinières à gaz, des poêles à bois ou similaires en raison du risque d'incendie.
- Ne placez jamais le lit à proximité d'un autre produit qui pourrait donner un appui ou présenter un risque d'étouffement ou d'étouffement, par ex. cordons, stores / rideaux, cordons, etc.
- Les enfants sont susceptibles de jouer, de sauter, de rebondir et de grimper sur les lits, c'est pourquoi le lit de l'enfant ne doit pas être placé à proximité d'autres meubles ou de fenêtres.
- Le lit doit être placé soit très près du mur soit avoir un espace d'au moins 300 mm entre le mur et le côté du lit.



- N'utilisez pas le lit si des pièces sont cassées ou manquantes et n'utilisez que des pièces de rechange approuvées par We Are Bitte.
  - N'utilisez jamais un matelas plus petit que 680 x 1600 mm et assurez-vous que le matelas a des coins arrondis comme le matelas original de We Are Bitte. D'autres matelas peuvent créer des espaces entre le matelas et le lit dans lesquels l'enfant peut être coincé.
  - Le lit n'est pas conçu pour être démonté pour le stockage ou le transport.
  - Après le montage, tous les supports et vis doivent toujours être serrés correctement. Une mauvaise installation peut provoquer des pièces détachées et des vis desserrées, ce qui peut mettre en danger l'enfant.
  - Tous les raccords et vis doivent être contrôlés régulièrement et resserrés si nécessaire.
- 

# (PT)

# IMPORTANTE!

# GUARDE PARA REFERÊNCIA

# FUTURA.

# LEIA COM ATENÇÃO.

## **CAMA JUNIOR:**

A Cama Júnior Nature pode ser adquirida de duas maneiras:

R: Diretamente como cama júnior

B: Com o nosso Nature Baby Bed e o nosso kit de conversão. O kit de conversão é usado para converter a Nature Baby Bed em uma cama júnior, e este kit de conversão é feito para caber apenas na Nature Baby Bed da We Are Bitte.

Sempre siga as instruções de montagem detalhadamente para garantir que as funções de segurança da cama não sejam comprometidos.

## **MANUTENÇÃO:**

Limpe com um pano úmido limpo. O excesso de água deve ser removido. Nunca use produtos químicos agressivos.

A madeira é um material natural e, portanto, a cor varia de móvel para móvel. A cor da madeira pode mudar quando a cama é exposta à luz solar.

Móveis de madeira maciça não devem ser colocados em ambientes onde a umidade oscila muito, pois isso pode fazer com que a madeira rache, rache ou solte as juntas. Mantenha os móveis de madeira longe de fontes diretas de calor e frio, respectivamente.

## **SEGURANÇA:**

A cama está em conformidade com a norma BS 8509:2008 + A1:2011.

A verniz está em conformidade com a norma europeia EN 71-3:2019 + A1:2021.

## **AVISO**

- A cama não é adequada para crianças menores de 4 anos.
  - Nunca coloque a cama perto de chamas ou outras fontes de calor fortes, como aquecedores elétricos, fogões a gás, fogões a lenha ou similares, devido ao risco de incêndio.
  - Nunca coloque a cama perto de outro produto que possa servir de ponto de apoio ou apresentar risco de asfixia ou asfixia, por ex. cordões, persianas/cortinas, cordões, etc.
  - É provável que as crianças brinquem, saltem, saltem e subam nas camas, por isso a cama da criança não deve ser colocada perto de outros móveis ou janelas.
  - A cama deve ser colocada muito perto da parede ou ter um espaço de pelo menos 300 mm entre a parede e a lateral da cama.
  - Não use a cama se houver peças quebradas ou faltando e use apenas peças de reposição aprovadas pela We Are Bitte.
  - Nunca use um colchão com menos de 680 x 1600 mm e certifique-se de que o colchão tem cantos arredondados como o colchão original da We Are Bitte. Outros colchões podem causar espaços entre o colchão e a cama onde a criança pode ficar presa.
  - A cama não foi projetada para ser desmontada para armazenamento ou transporte.
  - Após a montagem, todos os suportes e parafusos devem ser sempre apertados corretamente. A má instalação pode causar peças soltas e parafusos soltos, o que pode colocar a criança em risco.
  - Todas as conexões e parafusos devem ser verificados regularmente e reapertados conforme necessário.
-

# (PL) WAŻNE! ZACHOWAJ DO PRZYSZŁEGO WYKORZYSTANIA. PRZECZYTAJ UWAŻNIE.

## **ŁÓŻKO JUNIOR:**

Łóżko Nature Junior można kupić na dwa sposoby:

A: Bezpośrednio jako łóżko junior

B: Z naszym „Łóżkiem Nature Baby” i naszym zestawem do konwersji. Zestaw do konwersji służy do przekształcenia łóżeczka Nature Baby Bed w łóżko junior, a ten zestaw do konwersji pasuje tylko do łóżeczka Nature Baby Bed firmy We Are Bitte. Zawsze dokładnie przestrzegaj instrukcji montażu, aby zapewnić przestrzeganie funkcji bezpieczeństwa łóżka.

## **KONSERWACJA:**

Przecieraj czystą wilgotną szmatką. Nadmiar wody należy wytrzeć. Nigdy nie używaj żrących chemikaliów.

Drewno jest materiałem naturalnym, dlatego kolor może się różnić w zależności od mebla. Kolor drewna może się zmieniać, gdy łóżko jest wystawione na działanie promieni słonecznych.

Mebli z litego drewna nie należy ustawiać w pomieszczeniach, w których wilgotność jest bardzo zmienna, gdyż może to spowodować pęknięcie, pęknięcie lub obłuzowanie połączeń. Drewniane meble należy trzymać z dala od bezpośrednich źródeł ciepła i zimna.

## **BEZPIECZEŃSTWO:**

Łóżko zgodne z normą BS 8509:2008 + A1:2011.

Lakier jest zgodny z europejską normą EN 71-3:2019 + A1:2021.

## **OSTRZEŻENIE**

- Łóżko nie jest odpowiednie dla dzieci poniżej 4 lat.
- Nigdy nie umieszczaj łóżka w pobliżu otwartego ognia lub innych silnych źródeł ciepła, takich jak grzejniki elektryczne, kuchenki gazowe, piece na drewno itp. ze względu na ryzyko pożaru.
- Nigdy nie umieszczaj łóżka w pobliżu innego produktu, który może stanowić oparcie dla nóg lub stwarzać ryzyko uduszenia lub uduszenia, np. sznurki, rolety / zasłony, sznurki itp.
- Dzieci prawdopodobnie będą się bawić, skakać, podskakiwać i wspinać po łóżkach, dlatego łóżeczko dziecięce nie powinno być umieszczane blisko innych mebli lub okien.
- Łóżko musi być umieszczone bardzo blisko ściany lub mieć odstęp co najmniej 300 mm między ścianą a bokiem łóżka.
- Nie używaj łóżka, jeśli części są uszkodzone lub ich brakuje i używaj wyłącznie części zamiennych zatwierdzonych przez We Are Bitte.
- Nigdy nie używaj materaca, który jest mniejszy niż 680 x 1600 mm i upewnij się, że materac ma zaokrąglone rogi jak oryginalny materac We Are Bitte. Inne materace mogą powodować szczeliny między materacem a łóżkiem, w których dziecko może utknąć.
- Łóżko nie jest przeznaczone do demontażu w celu przechowywania lub transportu.
- Po zamontowaniu wszystkie wsporniki i śruby muszą być zawsze prawidłowo dokręcone. Niewłaściwy montaż może spowodować poluzowane części i poluzowane śruby, co może stanowić zagrożenie dla dziecka.
- Wszystkie złączki i śruby należy regularnie sprawdzać i w razie potrzeby dokręcać.

---

# (NL) BELANGRIJK! BEWAAR DIT VOOR TOEKOMSTIG GEBRUIK. LEES ZORGVULDIG.

**JUNIOR BED:**

Het Nature Junior Bed kan op twee manieren worden gekocht:

A: Direct als juniorbed

B: Met ons Nature Baby Bed en onze ombouwset. De ombouwset wordt gebruikt om het Nature Baby Bed om te bouwen tot een junior bed, en deze ombouwset is gemaakt om alleen op het Nature Baby Bed van We Are Bitte te passen.

Volg altijd de montage-instructies nauwkeurig op om ervoor te zorgen dat de veiligheidsfuncties van het bed in acht worden genomen.

**ONDERHOUD:**

Afnemen met een schone, vochtige doek. Overtollig water moet worden weggeveegd. Gebruik nooit agressieve chemicaliën. Hout is een natuurlijk materiaal en de kleur zal dan ook per meubel verschillen. De kleur van het hout kan veranderen als het bed wordt blootgesteld aan zonlicht.

Massief houten meubelen mogen niet in ruimtes worden geplaatst waar de vochtigheid sterk fluctueert, omdat dit kan leiden tot barsten, barsten of losse verbindingen van het hout. Houd houten meubels uit de buurt van respectievelijk directe warmte- en koudebronnen.

**VEILIGHEID:**

Het bed voldoet aan de norm BS 8509:2008 + A1:2011.

De lak voldoet aan de Europese norm EN 71-3:2019 + A1:2021.

## WAARSCHUWING

- Het bed is niet geschikt voor kinderen onder de 4 jaar.
- Plaats het bed nooit in de buurt van open vuur of andere sterke warmtebronnen zoals elektrische kachels, gasfornuizen, houtkachels en dergelijke vanwege het risico op brand.
- Plaats het bed nooit in de buurt van een ander product dat voetsteun kan vormen of verstikkings- of verstikkingsgevaar kan opleveren, bijv. koorden, jaloezieën/gordijnen, koorden, etc.
- Kinderen kunnen op bedden spelen, springen, stuiten en klimmen, daarom mag het bed niet dicht bij andere meubels of ramen worden geplaatst.
- Het bed moet ofwel zeer dicht bij de muur worden geplaatst of een ruimte van minimaal 300 mm tussen de muur en de zijkant van het bed hebben.
- Gebruik het bed niet als er onderdelen kapot zijn of ontbreken en gebruik alleen door We Are Bitte goedgekeurde reserveonderdelen.
- Gebruik nooit een matras die kleiner is dan 680 x 1600 mm en zorg ervoor dat de matras afgeronde hoeken heeft zoals de originele matras van We Are Bitte. Andere matrassen kunnen openingen veroorzaken tussen de matras en het bed waarin het kind vast kan komen te zitten.
- Het bed is niet ontworpen om te worden gedemonteerd voor opslag of transport.
- Na montage moeten alle beslag en schroeven altijd goed worden vastgedraaid. Door een slechte montage kunnen losse onderdelen en losse schroeven losraken, waardoor het kind in gevaar kan komen.
- Alle beslag en schroeven moeten regelmatig worden gecontroleerd en indien nodig worden vastgedraaid.

---

# (LV) SVARĪGS! SAGLABĀJIET TURPMĀKAI IZMANTOŠANAI. IZLASIET UZMANĪGI.

**JUNIOR GULTA:**

Nature Junior Gulta var iegādāties vienā no diviem veidiem:

A: Tieši kā junioru gulta

B: Ar mūsu Nature Baby Bed un mūsu pārveidošanas komplektu. Pārveidošanas komplekts tiek izmantots, lai pārveidotu Nature Baby Bed par junioru gultu, un šis pārveidošanas komplekts ir paredzēts tikai We Are Bitte Nature Baby Bed gultai.

Vienmēr rūpīgi ievērojiet montāžas instrukcijas, lai nodrošinātu gultas drošības funkciju ievērošanu.

**APKOPE:**

Noslaukiet ar tīru mitru drānu. Liekais ūdens ir jānoslauka. Nekad neizmantojiet spēcīgas ķīmiskas vielas.

Koksne ir dabisks materiāls, un tāpēc krāsa var atšķirties atkarībā no gultas. Koka krāsa var mainīties, kad gulta tiek pakļauta saules gaismai.

Masīvkoka mēbeles nedrīkst novietot telpās, kur ļoti svārstās mitrums, jo tas var izraisīt koka plaisāšanu, plaisāšanu vai šuvju atslābināšanu. Glabājiet koka mēbeles tālāk no tiešiem siltuma un aukstuma avotiem.

#### **DROŠĪBA:**

Gulta atbilst standartam BS 8509:2008 + A1:2011.  
Laka atbilst Eiropas standartam EN 71-3:2019 + A1:2021.

## **BRĪDINĀJUMS**

- Gulta nav piemērota bērniem līdz 4 gadu vecumam.
- Nekad nenovietojiet gultu tuvu atklātām liesmām vai citiem spēcīgiem siltuma avotiem, piemēram, elektriskajiem sildītājiem, gāzes plītim, malkas krāsnīm vai tamlīdzīgiem objektiem, jo pastāv aizdegšanās risks.
- Nekad nenovietojiet gultu tuvu citam izstrādājumam, kas varētu noturēties vai radīt nosmakšanas vai nosmakšanas risku, piem. auklas, žalūzijas / aizkari, auklas utt.
- Bērni mēdz spēlēties, lēkāt, lēkāt un kāpt pa gultām, tādēļ bērna gultu nevajadzētu novietot tuvu citām mēbelēm vai logiem.
- Gulta jānovieto vai nu ļoti tuvu sienai, vai arī starp sienu un gultas sānu jābūt vismaz 300 mm atstarpei.
- Neizmantojiet gultu, ja tās daļas ir salauztas vai tās nav, un izmantojiet tikai We Are Bitte apstiprinātās rezerves daļas.
- Nekad neizmantojiet matraci, kas ir mazāks par 680 x 1600 mm, un pārliecinieties, ka matracim ir noapaļoti stūri, tāpat kā oriģinālajam We Are Bitte matracim. Citi matrači var radīt spraugas starp matraci un gultu, kurās bērns var iestrēgt.
- Gulta nav paredzēta izjaukšanai saistībā ar uzglabāšanu vai transportēšanu.
- Pēc montāžas visiem stiprinājumi un skrūvēm vienmēr jābūt pareizi pievilktām. Slikta uzstādīšana var izraisīt vaļīgas detaļas un vaļīgas skrūves, kas var apdraudēt bērnu.
- Visi stiprinājumi un skrūves ir regulāri jāpārbauda un pēc vajadzības jāpievelk.

# **(EE) TÄHTIS! SALVESTAGE KASUTUSJUHEND ALLES. LUGEGE HOOLIKALT.**

#### **JUUNIOR VOODI:**

Nature juuniorvoodit saab osta kahel viisil:

A: Otse juuniorvoodina

B: Meie Nature Baby Bed ja meie konversioonikomplekti. Konversioonikomplekti kasutatakse Nature Baby Bed muutmiseks juuniorvoodiks ja see ümberehituskomplekt sobib ainult We Are Bitte'i Nature Baby Bed.

Juunior voodi ohutusfunktsioonide järgimise tagamiseks järgige alati üksikasjalikult monteerimisjuhiseid.

#### **HOOLDUS:**

Pühkige puhta niiske lapiga. Liigne vesi tuleb ära pühkida. Ärge kunagi kasutage tugevatoimelisi kemikaale.

Puit on looduslik materjal ja seetõttu võib värv vooditi erineda. Puidu värvus võib muutuda, kui voodi on päikesevalguse käes.

Täispuidust mööblit ei tohi paigutada ruumidesse, kus õhuniiskus kõikub suurel määral, kuna see võib põhjustada puidu

pragunemist, pragunemist või vuukide lõdvenemist. Hoidke puitmööbel vastavalt otsestest soojus- ja külmaallikatest eemal.

#### **TURVALISUS:**

Voodi vastab standardile BS 8509:2008 + A1:2011.

Lakk vastab Euroopa standardile EN 71-3:2019 + A1:2021.

## **HOIATUS**

- Voodi ei sobi alla 4-aastastele lastele.
- Tuleohu tõttu ärge kunagi asetage voodit lahtise leegi või muude tugevate soojusallikate (nt elektrikerised, gaasipliidid, puupliidid vms) lähedusse.
- Ärge kunagi asetage voodit teise toote lähedusse, mis võib olla tugijala või põhjustada lämbumis- või lämbumisohtu, nt. nõõrid, rulood/kardinad, nõõrid jne.
- Lapsed mängivad, hüppavad, hüppavad ja ronivad tõenäoliselt vooditel, seetõttu ei tohiks lapse voodit asetada muu mööbli või akende lähedusse.
- Voodi tuleb asetada kas seinale väga lähedale või seina ja voodi külje vahele peab jääma vähemalt 300 mm ruumi.
- Ärge kasutage voodit, kui osad on katki või puuduvad ja kasutage ainult We Are Bitte heakskiidetud varuosi.
- Ärge kunagi kasutage madratsit, mis on väiksem kui 680 x 1600 mm ja veenduge, et madratsil on ümarad nurgad nagu We Are Bitte originaalmadratsil. Muud madratsid võivad tekitada madratsi ja voodi vahele tühimikud, millesse laps võib kinni jääda.

- Voodi ei ole mõeldud ladustamiseks ega transportimiseks lahtivõtmiseks.
  - Pärast paigaldamist tuleb kõik kronsteinid ja kruvid alati korralikult kinni keerata. Halb paigaldus võib põhjustada lahtiste osade ja lahtiste kruvide, mis võivad lapse ohtu seada.
  - Kõiki kronsteinid ja kruvisid tuleb regulaarselt kontrollida ja vajadusel uuesti kinni keerata.
- 

# (CZ) DŮLEŽITÉ! ULOŽTE TUTO INFORMACI. PEČLIVĚ PROČTĚTE.

## **POSTEL JUNIOR:**

Postel Nature Junior lze zakoupit jedním ze dvou způsobů:

A: Přímou jako juniorská postel

B: S naší Nature Baby Bed a naší konverzní sadou. Konverzní sada se používá k přeměně Nature Baby Bed na postel junior a tato konverzní sada je vyrobena tak, aby pasovala pouze na Nature Baby Bed od We Are Bitte.

Vždy dodržujte podrobně montážní pokyny, abyste zajistili dodržování bezpečnostních funkcí postele.

## **ÚDRŽBA:**

Očistěte čistým vlhkým hadříkem. Přebytečná voda se musí setřít. Nikdy nepoužívejte agresivní chemikálie.

Dřevo je přírodní materiál, a proto se barva od kusu nábytku od kusu nábytku liší. Barva dřeva se může změnit, když je postel vystavena slunečnímu záření.

Nábytek z masivu by se neměl umísťovat do místností, kde vlhkost velmi kolísá, protože by mohlo dojít k praskání dřeva, praskání nebo uvolňování spojů. Dřevěný nábytek udržujte mimo přímé zdroje tepla a chladu, resp.

## **BEZPEČNOSTNÍ:**

Postel odpovídá normě BS 8509:2008 + A1:2011.

Lak odpovídá evropské normě EN 71-3:2019 + A1:2021.

# VAROVÁNÍ

- Postel není vhodná pro děti do 4 let.
  - Nikdy neumísťujte postel do blízkosti otevřeného ohně nebo jiných silných zdrojů tepla, jako jsou elektrická topidla, plynová kamna, kamna na dřevo a podobně, hrozí nebezpečí požáru.
  - Nikdy neumísťujte postel do blízkosti jiného výrobku, který může představovat podnožku nebo může představovat riziko udušení nebo udušení, např. šňůry, žaluzie / závěsy, šňůry atd.
  - Děti si pravděpodobně budou hrát, skákat, odrážet se a lézt po postelích, proto by dětská postel neměla být umístěna v blízkosti jiného nábytku nebo oken.
  - Postel musí být umístěna buď velmi blízko stěny, nebo mezi stěnou a bokem postele musí být mezera minimálně 300 mm.
  - Lůžko nepoužívejte, pokud jsou některé díly rozbité nebo chybí, a používejte pouze náhradní díly schválené společností We Are Bitte.
  - Nikdy nepoužívejte matraci, která je menší než 680 x 1600 mm a ujistěte se, že má matrace zaoblené rohy jako originální matrace od We Are Bitte. Jiné matrace mohou způsobit mezery mezi matrací a postelí, ve kterých může dítě uvíznout.
  - Postel není určena k rozebrání pro skladování nebo přepravu.
  - Po montáži musí být všechny držáky a šrouby vždy správně utaženy. Špatná instalace může způsobit uvolnění dílů a uvolněných šroubů, což může ohrozit dítě.
  - Všechny držáky a šrouby je třeba pravidelně kontrolovat a podle potřeby dotahovat.
- 

# (LT) SVARBU! IŠSAUGOKITE ŠIĄ INFORMACIJĄ. ATIDŽIAI PERSKAITYTI.

#### **VAIKIŠKA LOVA:**

Nature Junior Bed galima įsigyti vienu iš dviejų būdų:

A: Tiesiogiai kaip jaunesnioji lova

B: Su mūsų Nature Baby Bed ir mūsų konvertavimo rinkiniu. Konvertavimo rinkinys naudojamas „Nature Baby Bed“ lovai paversti vaikiška lova, o šis keitimo rinkinys skirtas tik We Are Bitte „Nature Baby Bed“ lovai.

Visada išsamiai laikykitės surinkimo instrukcijų, kad būtų laikomasi lovos saugos funkcijų.

#### **PRIEŽIŪRA:**

Nuvalykite švaria drėgna šluoste. Vandens perteklių reikia nuvalyti. Niekada nenaudokite stiprių cheminių medžiagų.

Mediena yra natūrali medžiaga, todėl kiekvieno baldo spalva gali skirtis. Medienos spalva gali pasikeisti, kai lova yra veikiamą saulės spindulių.

Medžio masyvo baldų negalima statyti patalpose, kuriose labai svyruoja drėgmė, nes dėl to mediena gali trūkinėti, įtrūkti ar atlaisvinti siūles. Medinius baldus laikykite toliau nuo tiesioginių šilumos ir šalčio šaltinių.

#### **SAUGUMAS:**

Lova atitinka standartą BS 8509:2008 + A1:2011.

Lakas atitinka Europos standartą EN 71-3:2019 + A1:2021.

## **ĮSPĖJIMAS**

- Lova netinka vaikams iki 4 metų.
- Niekada nestatykite lovos šalia atviros liepsnos ar kitų stiprių šilumos šaltinių, tokių kaip elektriniai šildytuvai, dujinės viryklės, malkinės krosnys ar pan., nes kyla gaisro pavojus.
- Niekada nestatykite lovos arti kito gaminio, kuris gali sudaryti kojų atramą arba kelti pavojų uždusti arba uždusti, pvz. virvelės, žaliuzės / užuolaidos, virvelės ir kt.
- Vaikai linkę žaisti, šokinėti, šokinėti ir lipti ant lovų, todėl vaiko lovos negalima statyti arti kitų baldų ar langų.
- Lova turi būti dedama arba labai arti sienos, arba tarp sienos ir lovos šono turi būti bent 300 mm tarpas.
- Nenaudokite lovos, jei jos dalys sulūžusios arba jos trūksta, ir naudokite tik We Are Bitte patvirtintas atsargines dalis.
- Niekada nenaudokite mažesnio nei 680 x 1600 mm čiužinio ir įsitikinkite, kad čiužinio kampai yra užapvalinti, kaip ir originalus We Are Bitte čiužinys. Dėl kitų čiužinių tarp čiužinio ir lovos gali atsirasti tarpų, kuriuose vaikas gali įstrigti.
- Lova nėra skirta išmontuoti saugojimui ar transportavimui.
- Po montavimo visi laikikliai ir varžtai visada turi būti tinkamai priveržti. Dėl netinkamo įrengimo gali atsilaisvinti dalys ir atsilaisvinti varžtai, o tai gali sukelti pavojų vaikui.
- Visos laikikliai ir varžtai turi būti reguliariai tikrinami ir prireikus priveržiami.

# (HR)

# VAŽNO!

# SACUVAJTE UPUTE ZA BUDUCE

# POTREBE.

# PAŽLJIVO PROČITAJTE.

#### **JUNIOR KREVET:**

Krevet Nature Junior možete kupiti na jedan od dva načina:

A: Izravno kao junior krevet

B: S našim "Nature Baby Bed" i našim kompletom za preinaku. Komplet za preinaku koristi se za pretvaranje Nature Baby Bed u junior krevet, a ovaj komplet za preinaku je napravljen tako da odgovara samo Nature Baby Bed iz We Are Bitte.

Uvijek detaljno slijedite upute za montažu kako biste bili sigurni da se poštuju sigurnosne funkcije kreveta.

#### **ODRŽAVANJE:**

Obrišite čistom vlažnom krpom. Višak vode mora se obrisati. Nikada nemojte koristiti jake kemikalije.

Drvo je prirodni materijal, a boja će se stoga razlikovati od komada namještaja do komada namještaja. Boja drveta može se promijeniti kada je krevet izložen sunčevoj svjetlosti.

Namještaj od punog drva ne smije se postavljati u prostorije u kojima postoji velika kolebanja vlažnosti jer to može uzrokovati pucanje drveta, pucanje ili labavljenje spojeva. Držite drveni namještaj podalje od izravnih izvora topline, odnosno hladnoće.

#### **SIGURNOST:**

Krevet je u skladu sa standardom BS 8509:2008 + A1:2011.

Lakovi je u skladu s europskom normom EN 71-3:2019 + A1:2021.

# UPOZORENJE

- Krevet nije prikladan za djecu mlađu od 4 godine.
- Nikada ne postavljajte krevet blizu otvorenog plamena ili drugih jakih izvora topline kao što su električne grijalice, plinske peći, peći na drva ili slično zbog opasnosti od požara.
- Nikada ne postavljajte krevet blizu drugog proizvoda koji može predstavljati oslonac za noge ili predstavljati opasnost od gušenja ili gušenja, npr. uzice, rolete/zavjese, uzice itd.
- Djeca će se vjerojatno igrati, skakati, poskakivati i penjati se na krevete, stoga djetetov krevet ne smijete postavljati blizu drugog namještaja ili prozora.
- Krevet mora biti postavljen ili vrlo blizu zidu ili mora imati razmak od najmanje 300 mm između zida i bočne strane kreveta.
- Nemojte koristiti krevet ako su dijelovi polomljeni ili nedostaju i koristite samo rezervne dijelove koje je odobrio We Are Bitte.
- Nikada nemojte koristiti madrac koji je manji od 680 x 1600 mm i pazite da madrac ima zaobljene kutove kao originalni madrac iz We Are Bitte. Drugi madraci mogu uzrokovati praznine između madraca i kreveta u koje bi se dijete moglo zaglaviti.
- Krevet nije predviđen za rastavljanje radi skladištenja ili transporta.
- Nakon montaže, svi nosači i vijci moraju uvijek biti pravilno zategnuti. Loša montaža može uzrokovati labave dijelove i labave vijke, što može ugroziti dijete.
- Svi nosači i vijci moraju se redovito provjeravati i po potrebi ponovno zategnuti.

## (HU) FONTOS! MENTSE EL EZT AZ INFORMÁCIÓT. OLVASD FIGYELMESEN.

### JUNIOR ÁGY:

A Nature Junior Bed kétféleképpen vásárolható meg:

A: Közvetlenül junior ágyként

B: A Nature Baby Bed és az átalakító készletünkkel. Az átalakító készlet a Nature Baby Bed junior ágygá alakítására szolgál, és ez az átalakító készlet csak a Nature Baby Bed által We Are Bitte.

Mindig kövesse részletesen az összeszerelési utasításokat, hogy betartsa az ágy biztonsági funkcióit.

### KARBANTARTÁS:

Törölje le tiszta, nedves ruhával. A felesleges vizet le kell törölni. Soha ne használjon erős vegyszereket.

A fa természetes anyag, ezért a színe bútoronként eltérő lehet. A fa színe megváltozhat, ha az ágyat napfény éri.

A tömörfa bútorokat nem szabad olyan helyiségbe helyezni, ahol nagy a páratartalom ingadozása, mert ez a fa megrepedését, megrepedezését vagy a hézagok kilazulását okozhatja. A fából készült bútorokat tartsa távol a közvetlen hő- és hidegforrásoktól.

### BIZTONSÁG:

Az ágy megfelel a BS 8509:2008 + A1:2011 szabványnak.

A lakk megfelel az EN 71-3:2019 + A1:2021 európai szabványnak.

## FIGYELEM

- Az ágy nem alkalmas 4 év alatti gyermekek számára.
- Soha ne helyezze az ágyat nyílt láng vagy más erős hőforrás, például elektromos fűtőtest, gáztűzhely, fatüzelésű kályha vagy hasonló közelébe a tűzveszély miatt.
- Soha ne helyezze az ágyat olyan termék közelébe, amely lábtartót képezhet, vagy fulladás- vagy fulladásveszélyt jelenthet, pl. zsinórok, redőnyök / függönyök, zsinórok stb.
- A gyerekek nagy valószínűséggel játszanak, ugrálnak, ugrálnak és másznak az ágyakon, ezért a gyermekágyat ne helyezze más bútorok vagy ablakok közelébe.
- Az ágyat vagy nagyon közel kell elhelyezni a falhoz, vagy legalább 300 mm távolságot kell hagyni a fal és az ágy oldala között.
- Ne használja az ágyat, ha az alkatrészek eltörték vagy hiányoznak, és csak a We Are Bitte által jóváhagyott pótalkatrészeket használjon.
- Soha ne használjon 680 x 1600 mm-nél kisebb matracot, és győződjön meg arról, hogy a matrac sarkai lekerekítettek, mint a We Are Bitte eredeti matracának. Más matracok réseket okozhatnak a matrac és az ágy között, amelyekbe a gyermek beszorulhat.
- Az ágy tárolás vagy szállítás céljából nem szétszerelhető.
- Felszerelés után minden szerelvények és csavart mindig megfelelően meg kell húzni. A rossz beszerelés meglazult alkatrészeket és csavarokat okozhat, ami veszélyeztetheti a gyermeket.
- Minden szerelvények és csavart rendszeresen ellenőrizni kell, és szükség szerint meg kell húzni.

# (SK) DÔLEŽITÉ! ULOŽTE SI TÚTO INFORMÁCIU. DÔKLADNE PREČÍTAJTE.

## **JUNIOR POSTEL:**

Posteľ Nature Junior je možné zakúpiť jedným z dvoch spôsobov:

A: Priamo ako juniorská posteľ

B: S našou Nature Baby Bed a konverznou sadou. Konverzná súprava sa používa na premenu postielky Nature Baby Bed na junior posteľ a táto súprava na prestavbu je vyrobená tak, aby sa zmestila iba na Nature Baby Bed od We Are Bitte.

Vždy dodržujte podrobný návod na montáž, aby ste zaistili dodržiavanie bezpečnostných funkcií postele.

## **ÚDRŽBA:**

Utrite čistou vlhkou handričkou. Prebytočnú vodu treba zotrieť. Nikdy nepoužívajte chemikálie.

Drevo je prírodný materiál, a preto sa farba od kusu nábytku k kusu nábytku bude líšiť. Farba dreva sa môže meniť, keď je posteľ vystavená slnečnému žiareniu.

Nábytok z masívneho dreva by sa nemal umiestňovať do miestností, kde vlhkosť veľmi kolíše, pretože to môže spôsobiť praskanie dreva, praskanie alebo uvoľnenie spojov. Drevený nábytok uchovávajte mimo priamych zdrojov tepla a chladu, resp.

## **BEZPEČNOSŤ:**

Posteľ vyhovuje norme BS 8509:2008 + A1:2011.

Lak vyhovuje európskej norme EN 71-3:2019 + A1:2021.

## **POZOR**

- Posteľ nie je vhodná pre deti do 4 rokov.
- Posteľ nikdy neumiestňujte do blízkosti otvoreného ohňa alebo iných silných zdrojov tepla, ako sú elektrické ohrievače, plynové kachle, kachle na drevo a podobne, pretože hrozí nebezpečenstvo požiaru.
- Posteľ nikdy neumiestňujte do blízkosti iného výrobku, ktorý môže predstavovať opierku nôh alebo môže predstavovať riziko udusenía alebo udusenía, napr. šnúry, žalúzie / závesy, šnúry atď.
- Deti sa pravdepodobne budú hrať, skákať, odrážať sa a liezť po posteliach, preto by posteľ nemala byť umiestnená blízko iného nábytku alebo okien.
- Posteľ musí byť umiestnená buď veľmi blízko steny, alebo medzi stenou a bočnicou postele musí byť priestor minimálne 300 mm.
- Posteľ nepoužívajte, ak sú diely rozbité alebo chýbajú, a používajte iba náhradné diely schválené spoločnosťou We Are Bitte.
- Nikdy nepoužívajte matrac, ktorý je menší ako 680 x 1600 mm a uistite sa, že má zaoblené rohy ako pôvodný matrac od We Are Bitte. Iné matrace môžu spôsobiť medzery medzi matracom a posteľou, v ktorých môže dieťa uviaznuť.
- Posteľ nie je určená na demontáž kvôli skladovaniu alebo preprave.
- Po montáži musia byť armatúry y a skrutky vždy správne utiahnuté. Nesprávna inštalácia môže spôsobiť uvoľnenie častí a uvoľnených skrutiek, čo môže ohroziť dieťa.
- Všetky armatúry a skrutky sa musia pravidelne kontrolovať a podľa potreby dotiahnuť.

# (RO) IMPORTANT! PĂSTRAȚI ACESTE INFORMAȚII. CITEȘTE CU ATENȚIE.

## **PAT JUNIOR:**

Patul Nature Junior poate fi achiziționat în unul din două moduri:

R: Direct ca pat junior

B: Cu Nature Baby Bed și kitul nostru de conversie. Trusa de conversie este folosită pentru a transforma Nature Baby Bed într-un pat pentru juniori, iar acest kit de conversie este făcut pentru a se potrivi doar Nature Baby Bed realizat de We Are Bitte.

Urmați întotdeauna instrucțiunile de asamblare în detaliu pentru a vă asigura că funcțiile de siguranță ale patului sunt respectate.



#### **ÎNTREȚINERE:**

Ștergeți cu o cârpă curată umedă. Excesul de apă trebuie șters. Nu utilizați niciodată substanțe chimice dure.

Lemnul este un material natural și, prin urmare, culoarea va varia de la o piesă de mobilier la alta. Culoarea lemnului se poate schimba atunci când patul este expus la lumina soarelui.

Mobilierul din lemn masiv nu trebuie amplasat în încăperi în care umiditatea fluctuează foarte mult, deoarece acest lucru poate cauza crăparea, crăparea sau slăbirea rosturilor lemnului. Țineți mobilierul din lemn departe de sursele directe de căldură și, respectiv, de frig.

#### **SECURITATE:**

Patul respectă standardul BS 8509:2008 + A1:2011.

Lacul respectă standardul european EN 71-3:2019 + A1:2021.

## **AVERTIZARE**

- Patul nu este potrivit pentru copii sub 4 ani.
- Nu așezați niciodată patul lângă flăcări deschise sau alte surse puternice de căldură, cum ar fi încălzitoare electrice, sobe pe gaz, sobe pe lemne sau altele asemenea din cauza pericolului de incendiu.
- Nu așezați niciodată patul în apropierea unui alt produs care ar putea să ofere suport pentru picioare sau care poate prezenta pericol de sufocare sau sufocare, de ex. snururi, jaluzele/draperii, snururi etc.
- Este posibil ca copiii să se joace, să sară, să sară și să se urce pe paturi, prin urmare patul copilului nu trebuie așezat aproape de alte mobilier sau ferestre.
- Patul trebuie așezat fie aproape de perete, fie să aibă un spațiu de cel puțin 300 mm între perete și lateralul patului.
- Nu folosiți patul dacă piese sunt sparte sau lipsesc și utilizați doar piese de schimb aprobate de We Are Bitte.
- Nu folosiți niciodată o saltea mai mică de 680 x 1600 mm și asigurați-vă că salteaua are colțuri rotunjite ca și salteaua originală de la We Are Bitte. Alte saltele pot cauza goluri între saltea și pat în care copilul poate fi blocat.
- Patul nu este proiectat pentru a fi dezasamblat pentru depozitare sau transport.
- După montare, toate fittingurile și șuruburile trebuie întotdeauna strânse corect. Instalarea defectuoasă poate cauza piese slăbite și șuruburi slăbite, ceea ce poate pune copilul în pericol.
- Toate fittingurile și șuruburile trebuie verificate regulat și strânse din nou după cum este necesar.

(BG)

**ВАЖНО!**

**ЗАПАЗЕТЕ ТАЗИ ИНФОРМАЦИЯ.  
ПРОЧЕТИ ВНИМАТЕЛНО.**

#### **ЛЕГЛО ЗА ДЕЦА:**

Леглото Nature Junior Bed може да бъде закупено по един от двата начина:

O: Директно като джуниър легло

V: С нашето "Nature Baby Bed" и нашия комплект за преобразуване. Комплектът за преобразуване се използва за преобразuване на Nature Baby Bed в младо легло и този комплект за преобразuване е направен да пасне само на Nature Baby Bed от We Are Bitte.

Винаги следвайте подробно инструкциите за сглобяване, за да сте сигурни, че спазват функциите за безопасност на леглото.

#### **ПОДДРЪЖКА:**

Избършете с чиста влажна кърпа. Излишната вода трябва да се изтрие. Никога не използвайте тежки химикали.

Дървото е естествен материал и следователно цветът ще варира от мебел до мебел. Цветът на дървото може да се промени, когато леглото е izложено на слънчева светлина.

Мебелите от масивна дървесина не трябва да се поставят в помещения, където влажността се колебае силно, тъй като това може да доведе до напукване, напукване или разхлабване на фугите. Дръжте дървените мебели далеч от преки източници на топлина и студ, съответно.

#### **СИГУРНОСТ:**

Леглото отговаря на стандарта BS 8509:2008 + A1:2011.

Лакът отговаря на европейски стандарт EN 71-3:2019 + A1:2021.

## **ВНИМАНИЕ**

- Леглото не е подходящо за деца под 4 години.
- Никога не поставяйте леглото близо до открит пламък или други силни източници на топлина като електрически нагреватели, газови печки, печки на дърва или други подобни, поради опасност от пожар.

- Никога не поставяйте леглото близо до друг продукт, който може да осигури опора или който може да представлява опасност от задавяне, напр. шнурове, щори/пердета, шнурове и др.
  - Децата вероятно ще играят, скачат, подскочат и се катерят по леглата, поради което леглото на детето не трябва да се поставя близо до други мебели или прозорци.
  - Леглото трябва да бъде поставено близо до стената или да има разстояние от най-малко 300 мм между стената и стената на леглото.
  - Не използвайте леглото, ако части са счупени или липсват и използвайте само резервни части, одобрени от We Are Bitte.
  - Никога не използвайте матрак, който е по-малък от 680 x 1600 mm и се уверете, че матракът има заоблени ъгли като оригиналния матрак от We Are Bitte. Други матраци могат да причинят пролуки между матрака и леглото, в които детето може да се забие.
  - Леглото не е предназначено да се разглобява за съхранение или транспорт.
  - След монтажа всички фитинги и винтове трябва винаги да бъдат затегнати правилно. Лошият монтаж може да причини разхлабени части и хлабави винтове, което може да застраши детето.
  - Всички фитинги и винтове трябва да се проверяват редовно и да се затягат при необходимост.
- 

# (SI) POMEMBNO! PRIHRANITE TE INFORMACIJE. PREBERITE POZORNO.

## **JUNIOR POSTELJA:**

Posteljo Nature Junior lahko kupite na dva načina:

A: Neposredno kot junior postelja

B: Z našo "Nature Baby Bed" in našim kompletom za predelavo. Komplet za preoblikovanje se uporablja za preoblikovanje Nature Baby Bed v otroška postelja, ta komplet za predelavo pa je narejen tako, da ustreza samo Nature Baby Bed podjetja We Are Bitte. Vedno natančno upoštevajte navodila za montažo, da zagotovite, da varnostne lastnosti postelje niso ogrožene.

## **VZDRŽEVANJE:**

Obrišite s čisto vlažno krpo. Odvečno vodo je treba obrisati. Nikoli ne uporabljajte močnih kemikalij.

Les je naraven material, zato se bo barva od kosa do kosa pohoštvila različno. Barva lesa se lahko spremeni, ko je postelja izpostavljena sončni svetlobi.

Pohištva iz masivnega lesa ne postavljajte v prostore, kjer vlažnost močno niha, saj lahko to povzroči pokanje, razpokanje ali zrahljanje spojev. Leseno pohištvo hranite stran od neposrednih virov toplote oziroma mraza.

## **VARNOST:**

Postelja je v skladu s standardom BS 8509:2008 + A1:2011.

Lak je v skladu z evropskim standardom EN 71-3:2019 + A1:2021.

# **OPOZORILO**

- Postelja ni primerna za otroke, mlajše od 4 let.
  - Postelje nikoli ne postavljajte v bližino odprtega ognja ali drugih močnih virov toplote, kot so električni grelniki, plinske peči, peči na drva in podobno, zaradi nevarnosti požara.
  - Postelje nikoli ne postavljajte blizu drugega izdelka, ki bi lahko bil oporo ali bi lahko predstavljal nevarnost zadušitve, npr. vrvice, žaluzije/zavesa, vrvice itd.
  - Otroci se verjetno igrajo, skačejo, poskakujejo in plezajo po posteljah, zato otroške postelje ne postavljajte blizu drugega pohištva ali oken.
  - Postelja mora biti nameščena bodisi blizu stene ali pa mora imeti med steno in stranjo posteljo najmanj 300 mm prostora.
  - Ne uporabljajte postelje, če so deli pokvarjeni ali manjkajo, in uporabljajte samo nadomestne dele, ki jih odobri We Are Bitte.
  - Nikoli ne uporabljajte vzmetnice, ki je manjša od 680 x 1600 mm in poskrbite, da ima vzmetnica zaobljene vogale, kot je originalna vzmetnica We Are Bitte. Druge vzmetnice lahko povzročijo vrzeli med žimnico in posteljo, v katere se lahko zatakne otrok.
  - Postelja ni zasnovana za razstavljanje za shranjevanje ali transport.
  - Po montaži morajo biti vsi okovje in vijaki vedno pravilno priviti. Slaba namestitvev lahko povzroči zrahljane dele in zrahljane vijake, kar lahko ogrozi otroka.
  - Vse okovje in vijake je treba redno preverjati in po potrebi ponovno zategniti.
-

# (GR) ΣΗΜΑΝΤΙΚΟ! ΚΡΑΤΗΣΤΕ ΓΙΑ ΜΕΛΛΟΝΤΙΚΗ ΑΝΑΦΟΡΑ. ΔΙΑΒΑΣΤΕ ΜΕ ΠΡΟΣΟΧΗ.

## **ΚΡΕΒΒΑΤΙ JUNIOR:**

Το Nature Junior Bed μπορεί να αγοραστεί με έναν από τους δύο τρόπους:

A: Απευθείας ως junior κρεβάτι

B: Με το Nature Baby Bed και το κιτ μετατροπής. Το κιτ μετατροπής χρησιμοποιείται για τη μετατροπή του "Nature Baby Bed" σε κρεβάτι junior και αυτό το κιτ μετατροπής έχει κατασκευαστεί για να ταιριάζει μόνο στο "Nature Baby Bed" της We Are Bitte. Ακολουθείτε πάντα λεπτομερώς τις οδηγίες συναρμολόγησης για να βεβαιωθείτε ότι δεν διακυβεύονται τα χαρακτηριστικά ασφαλείας του κρεβατιού.

## **ΣΥΝΤΗΡΗΣΗ:**

Σκουπίστε με ένα καθαρό υγρό πανί. Το υπερβολικό νερό πρέπει να σκουπιστεί. Μην χρησιμοποιείτε ποτέ σκληρά χημικά. Το ξύλο είναι ένα φυσικό υλικό και επομένως το χρώμα θα ποικίλλει από έπιπλο σε έπιπλο. Το χρώμα του ξύλου μπορεί να αλλάξει όταν το κρεβάτι εκτίθεται στο ηλιακό φως. Τα έπιπλα από μασίφ ξύλο δεν πρέπει να τοποθετούνται σε χώρους όπου η υγρασία παρουσιάζει μεγάλες διακυμάνσεις, καθώς αυτό μπορεί να προκαλέσει ραγίσματα, ρωγμές ή χαλάρωση των αρμών του ξύλου. Κρατήστε τα ξύλινα έπιπλα μακριά από άμεσες πηγές θερμότητας και κρύου, αντίστοιχα.

## **ΑΣΦΑΛΕΙΑ:**

Το κρεβάτι συμμορφώνεται με το πρότυπο BS 8509:2008 + A1:2011.

Η λάκα συμμορφώνεται με το ευρωπαϊκό πρότυπο EN 71-3:2019 + A1:2021.

## **ΠΡΟΕΙΔΟΠΟΙΗΣΗ**

- Το κρεβάτι δεν είναι κατάλληλο για παιδιά κάτω των 4 ετών.
- Μην τοποθετείτε ποτέ το κρεβάτι κοντά σε ανοιχτές φλόγες ή άλλες ισχυρές πηγές θερμότητας, όπως ηλεκτρικές θερμάστρες, σόμπες αερίου, ξυλόσομπες ή παρόμοια, λόγω του κινδύνου πυρκαγιάς.
- Μην τοποθετείτε ποτέ το κρεβάτι κοντά σε άλλο προϊόν που θα μπορούσε να δώσει βάση ή που θα μπορούσε να δημιουργήσει κίνδυνο πνιγμού, π.χ. κορδόνια, περσίδες / κουρτίνες, κορδόνια κ.λπ.
- Τα παιδιά είναι πιθανό να παίζουν, να πηδούν, να αναπηδούν και να σκαρφαλώνουν σε κρεβάτια, επομένως το κρεβάτι του παιδιού δεν πρέπει να τοποθετείται κοντά σε άλλα έπιπλα ή παράθυρα.
- Το κρεβάτι πρέπει να τοποθετείται είτε κοντά στον τοίχο είτε να έχει χώρο τουλάχιστον 300 mm μεταξύ του τοίχου και της πλευράς του κρεβατιού.
- Μην χρησιμοποιείτε το κρεβάτι εάν έχουν σπάσει ή λείπουν εξαρτήματα και χρησιμοποιείτε μόνο ανταλλακτικά εγκεκριμένα από την We Are Bitte.
- Μην χρησιμοποιείτε ποτέ στρώμα μικρότερο από 680 x 1600 mm και βεβαιωθείτε ότι το στρώμα έχει στρογγυλεμένες γωνίες όπως το αρχικό στρώμα της We Are Bitte. Άλλα στρώματα μπορεί να προκαλέσουν κενά μεταξύ του στρώματος και του κρεβατιού στα οποία μπορεί να έχει κολλήσει το παιδί.
- Το κρεβάτι δεν έχει σχεδιαστεί για αποσυναρμολόγηση για αποθήκευση ή μεταφορά.
- Μετά την τοποθέτηση, όλα τα στηρίγματα και οι βίδες πρέπει πάντα να σφίγγονται σωστά. Η κακή εγκατάσταση μπορεί να προκαλέσει χαλαρά εξαρτήματα και χαλαρές βίδες, που μπορεί να θέσει σε κίνδυνο το παιδί.
- Όλα τα στηρίγματα και οι βίδες πρέπει να ελέγχονται τακτικά και να σφίγγονται ξανά όπως απαιτείται.

---

# (MT) IMPORTANTI! SAVE DIN L-INFORMAZZJONI. AQRA B'ATTENZJONI.

**JUNIOR BED:**

In-Nature Junior Bed jista' jinxtara b'wieħed minn żewġ modi:

A: Direttament b'ħala sodda junior

B: Bil-Nature Baby Bed tagħna u l-Kit ta 'Konverżjoni tagħna. Il-kit ta 'konverżjoni jintuża biex jikkonverti s-Nature Baby Bed f'sodda junior, u dan il-kit ta' konverżjoni huwa magħmul biex joqgħod biss mal-Nature Baby Bed minn We Are Bitte.

Dejjem segwi l-istruzzjonijiet tal-assemblaġġ fid-dettall biex tiżgura li l-karatteristiċi tas-sigurtà tas-sodda ma jiġux kompromessi.

**MANUTENZJONI:**

Imsaħ b'ċarruta niedja nadifa. L-ilma żejjed għandu jintmesaħ. Qatt tuża kimiċi ħarxa.

L-injam huwa materjal naturali, u l-kulur għalhekk iwarja minn biċċa għamara għal biċċa għamara. Il-kulur ta 'l-injam jista' jinbidel meta s-sodda tkun esposta għad-dawl tax-xemx.

L-għamara tal-injam solidu m'għandhiex titqiegħed fi kmamar fejn l-umdiċa tvarja ħafna, peress li dan jista' jikkawża li l-injam jinqasam, jinqasam jew jinħall il-ġonot. Żomm l-għamara tal-injam 'il bogħod minn sorsi diretti ta' sħana u kesħa, rispettivament.

**SIGURTÀ:**

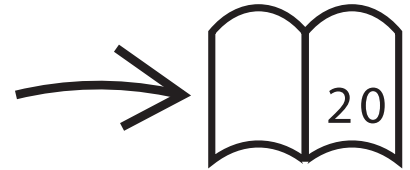
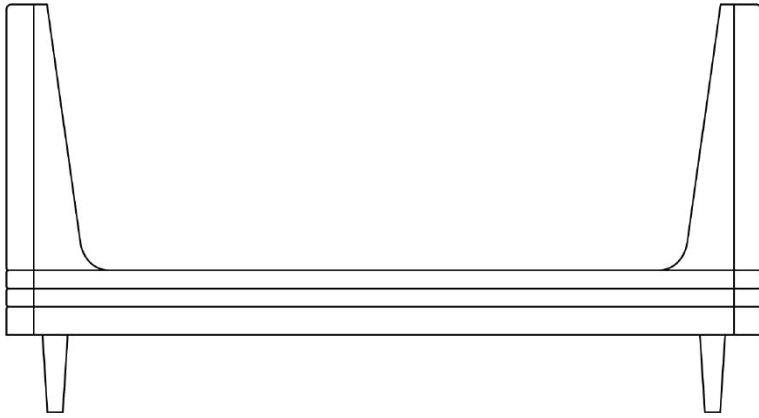
Is-sodda tikkonforma mal-istandard BS 8509:2008 + A1:2011.

Il-Laker jikkonforma mal-istandard Ewropew EN 71-3:2019 + A1:2021.

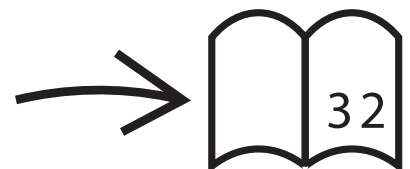
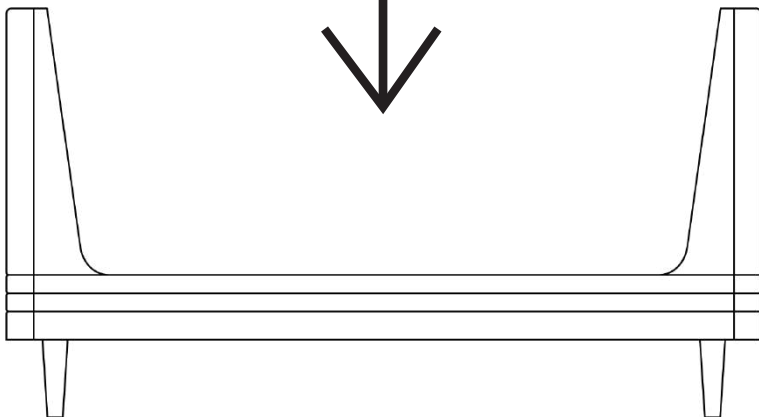
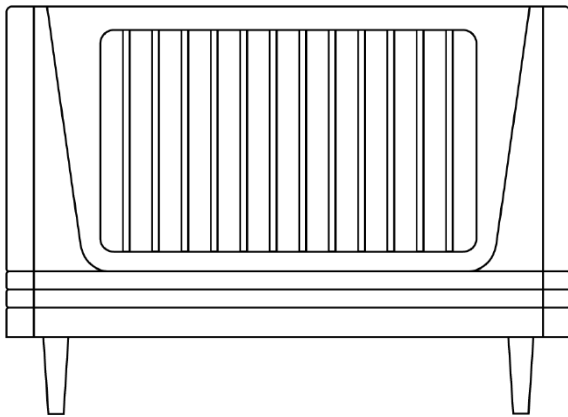
## TWISSIJA

- Is-sodda mhix adattata għal tfal taħt l-4 snin.
- Qatt tpoġġi s-sodda f'idejn fjammi miftuħa jew sorsi oħra ta' sħana qawwija bħal ħiters elettrici, stufi tal-gass, stufi tal-injam jew affarijiet simili minħabba r-riskju ta' nar.
- Qatt tpoġġi s-sodda qrib prodott ieħor li jista' jagħti lok jew li jista' joħloq periklu ta' fgar, eż. ħbula, blinds / purtieri, ħbula, eċċ.
- It-tfal x'aktarx jilagħbu, jaqbzu, jaqbzu u jtilgħu fuq sodod, għalhekk is-sodda tat-tfal m'għandhiex titqiegħed qrib għamara jew twieqi oħra.
- Is-sodda għandha titqiegħed jew qrib il-ħajt jew ikollha spazju ta' mill-inqas 300 mm bejn il-ħajt u l-ġenb tas-sodda.
- Tużax is-sodda jekk partijiet huma miksura jew neqsin u uża biss spare parts approvati minn We Are Bitte.
- Qatt tuża saqqu li huwa iżgħar minn 680 x 1600 mm u kun żgur li s-saqqu jkollu kantunieri tond bħas-saqqu oriġinali ta' We Are Bitte. Saqqijiet oħra jistgħu jikkawżaw vojta bejn is-saqqu u s-sodda li t-tifel jista' jkun imwaħħal fih.
- Is-sodda mhix iddisinjata biex tiġi żarmata għall-ħażna jew it-trasport.
- Wara l-immuntar, il-fittingsi u l-viti kollha għandhom dejjem ikunu ssikkati b'mod korrett. Installazzjoni ħażina tista' tikkawża partijiet maħlula u viti maħlula, li jistgħu jipperikolaw lit-tifel.
- Il-fittingsi u l-viti kollha għandhom jiġu kkontrollati regolarment u ssikkati mill-ġdid kif meħtieġ.

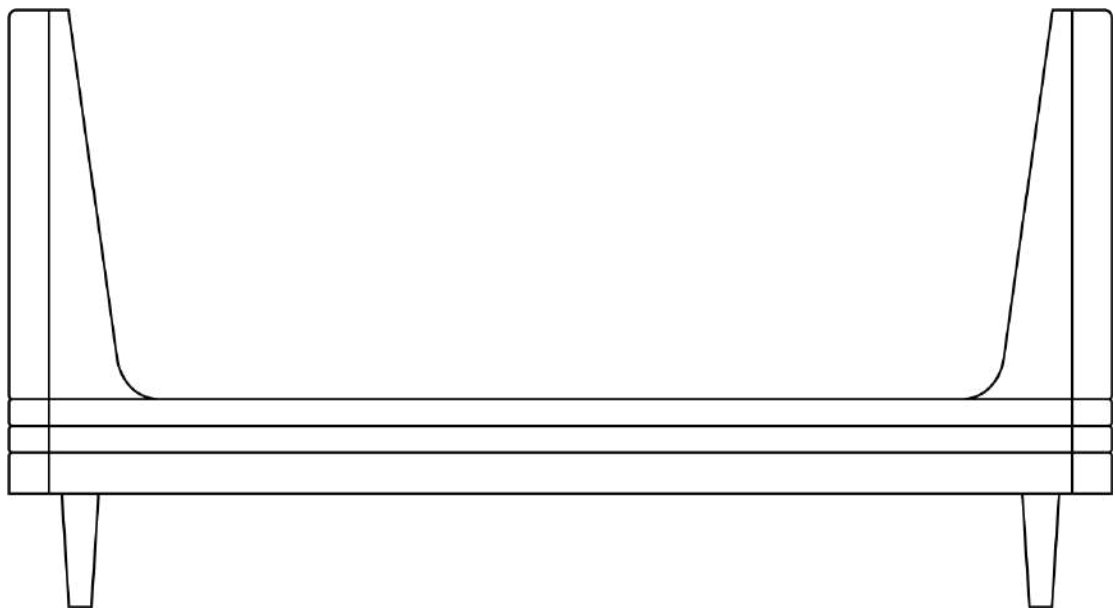
## A: Nature Junior Bed



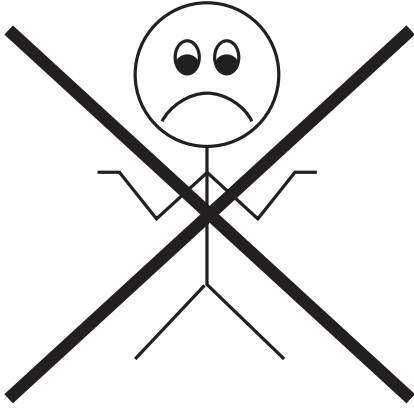
## B: Conversion Kit for Nature Baby Bed



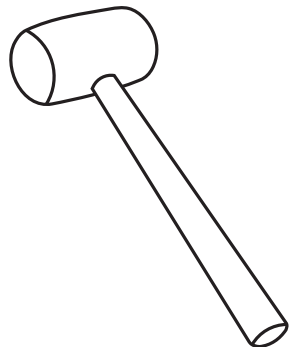
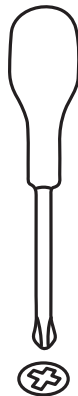
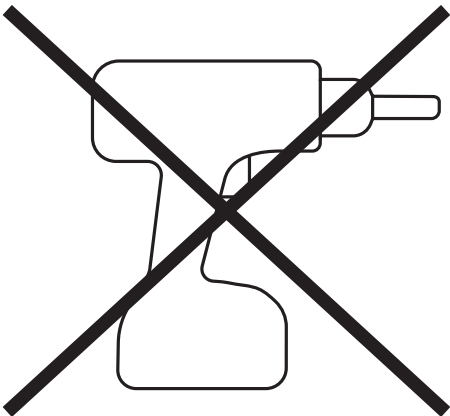
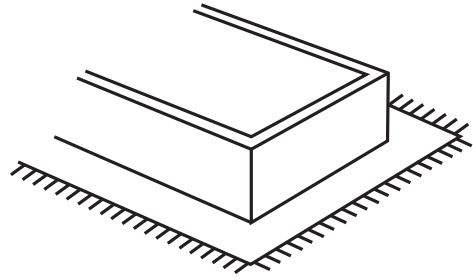
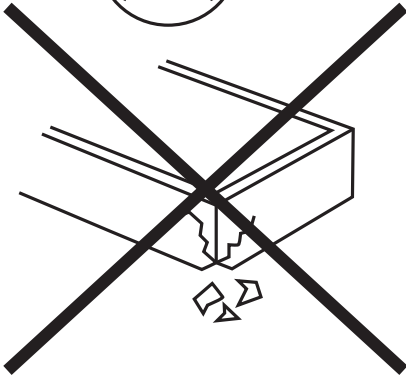
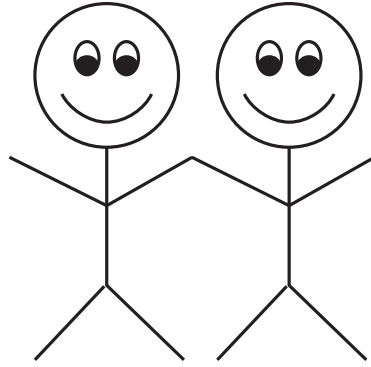
# A: Nature Junior Bed



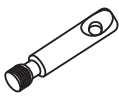
x1



x2



**A** x40



**B** x40



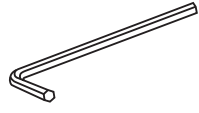
**C** x4



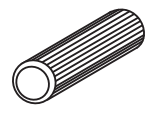
**D** x2



**E** x1



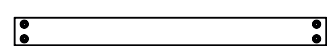
**F** x28



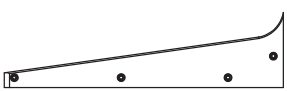
**1** x2



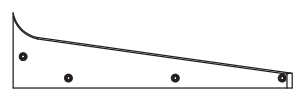
**2** x2



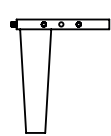
**3** x2



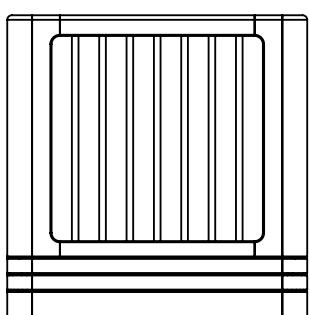
**4** x2



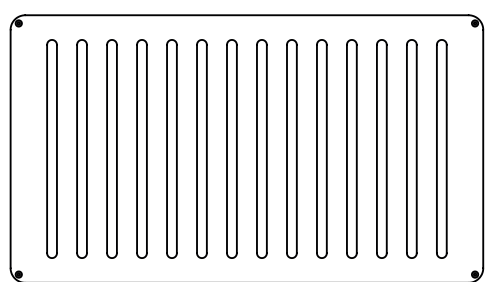
**5** x4



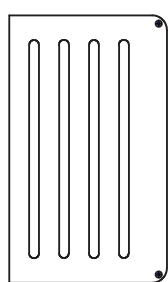
**6** x2



**7** x1

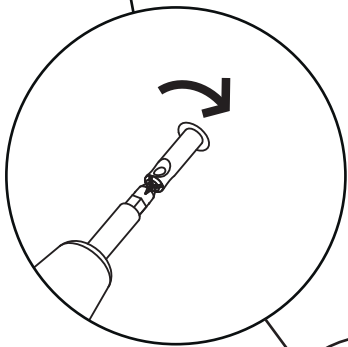
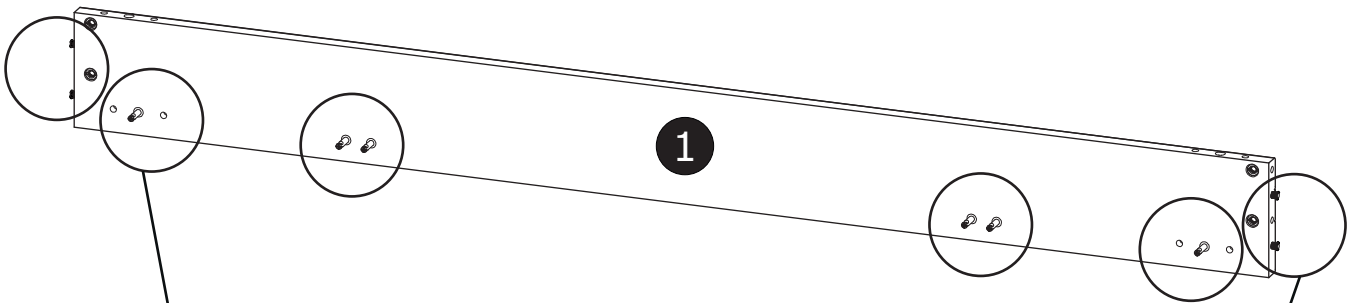
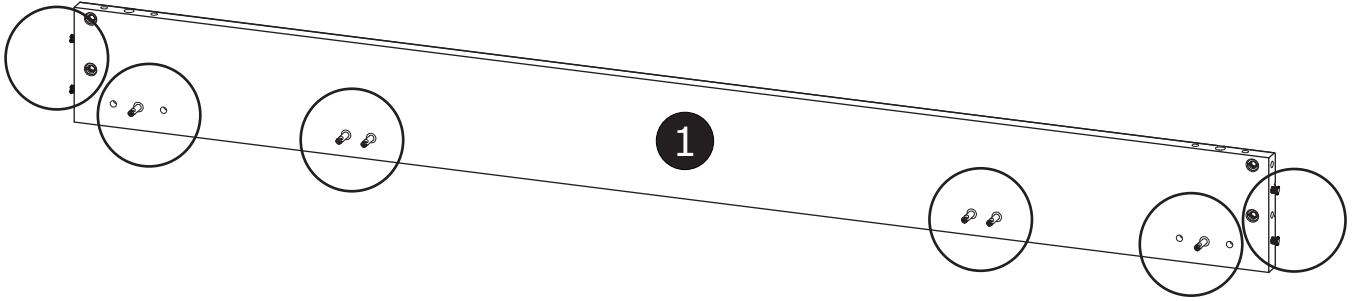


**8** x1

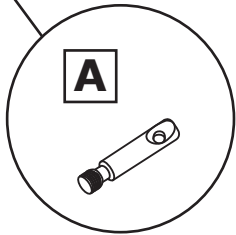




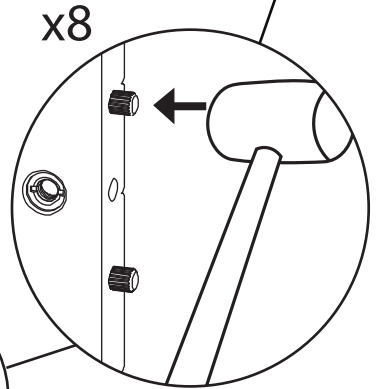
# A1



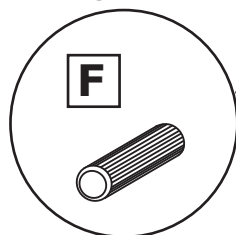
x12



x12



x8

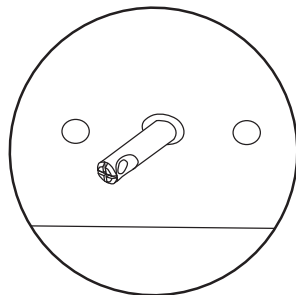
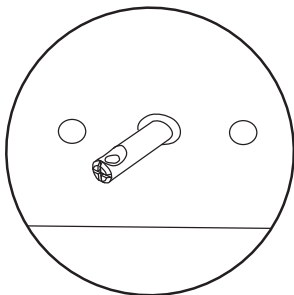


x8

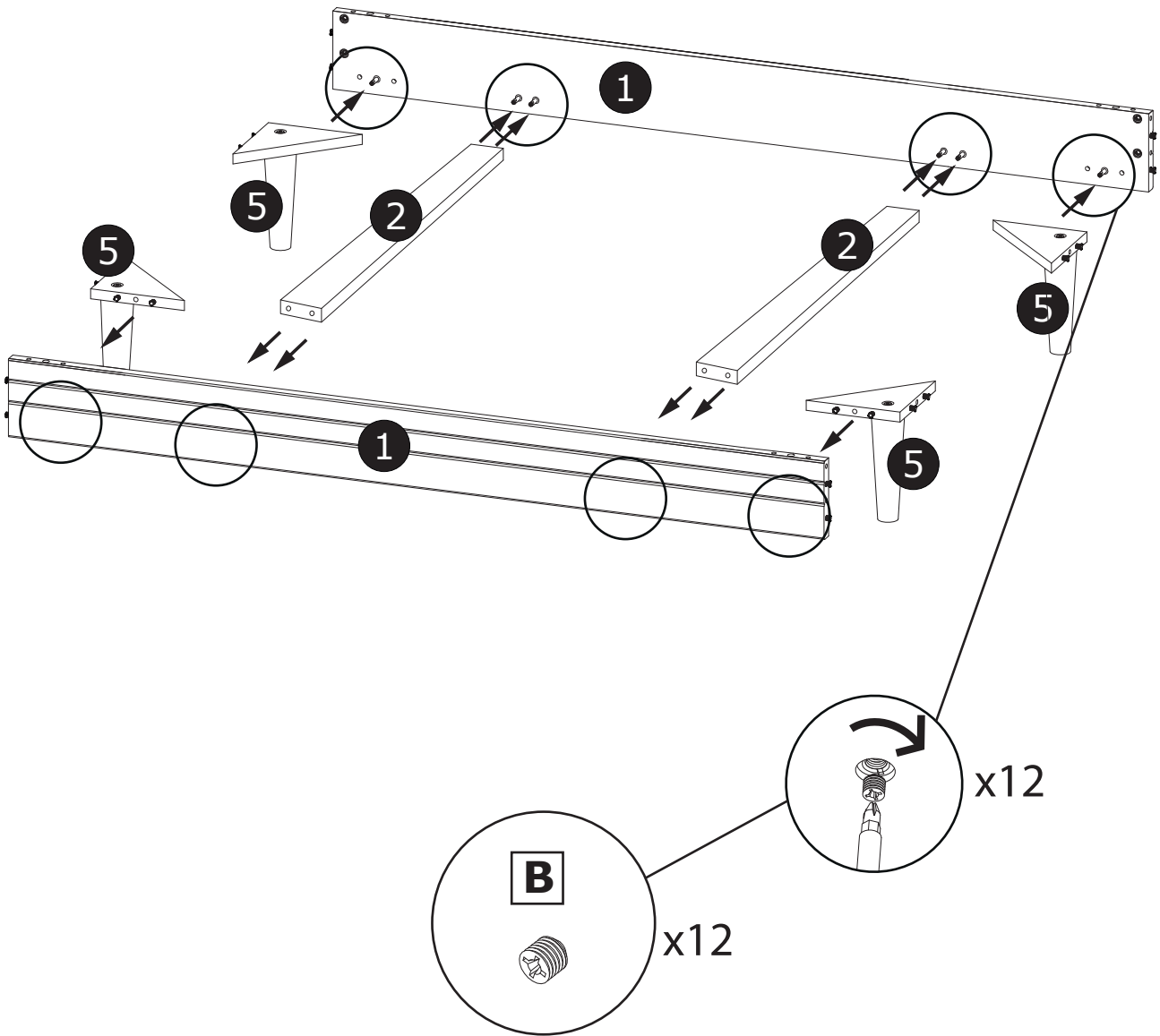
**NB!**



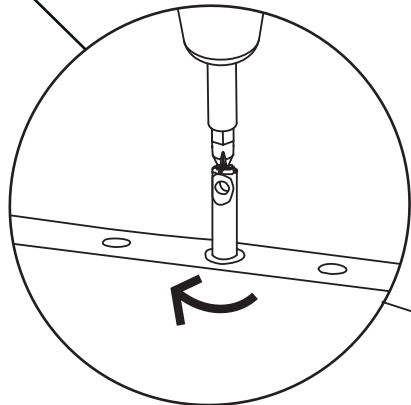
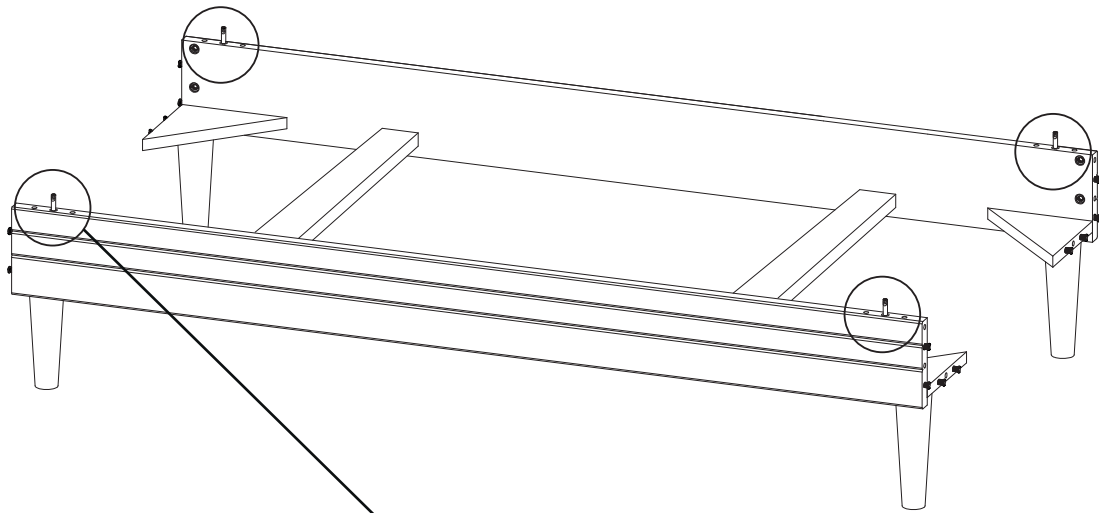
x12



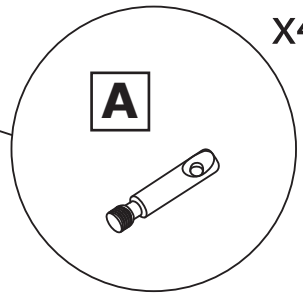
# A2



# A3



x4

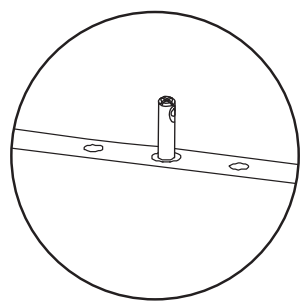
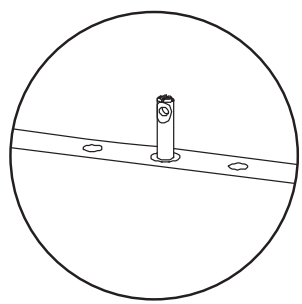


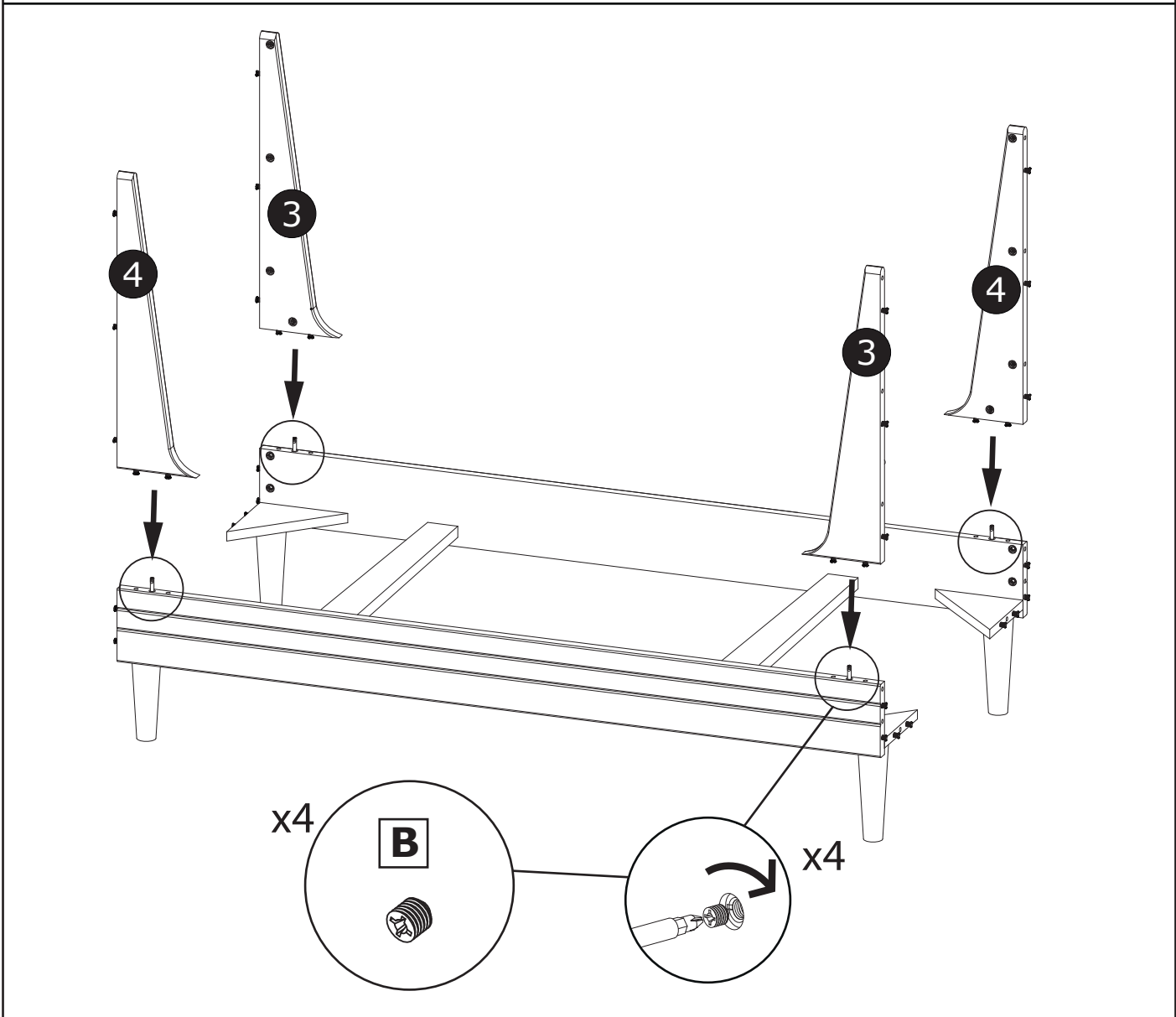
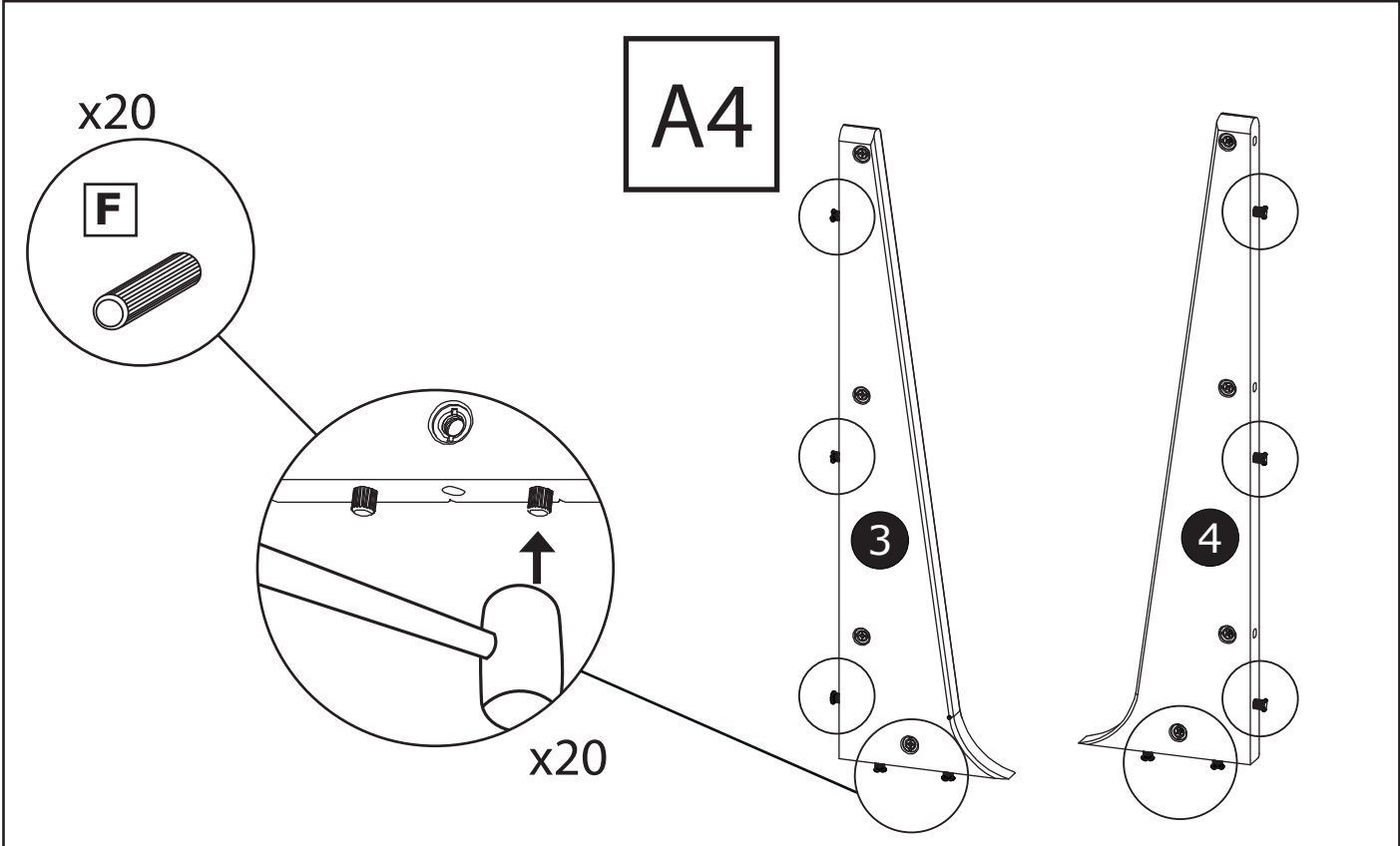
x4

NB!

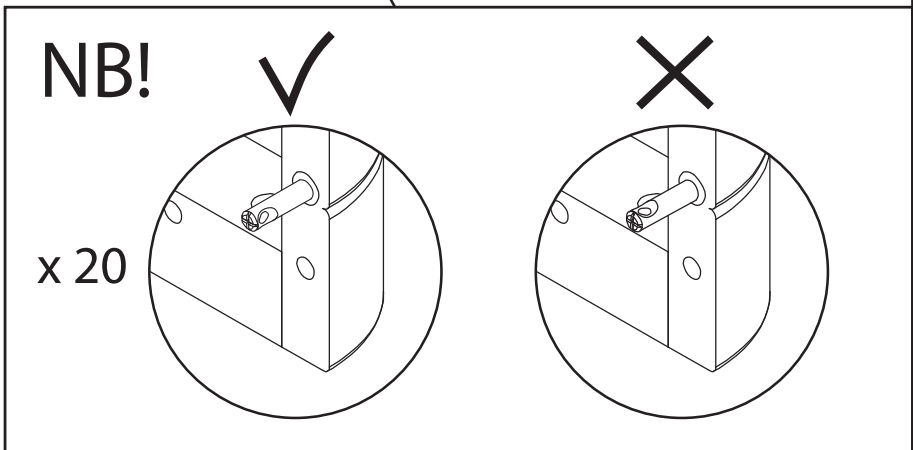
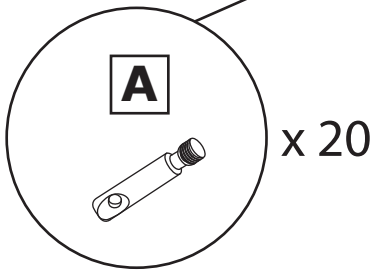
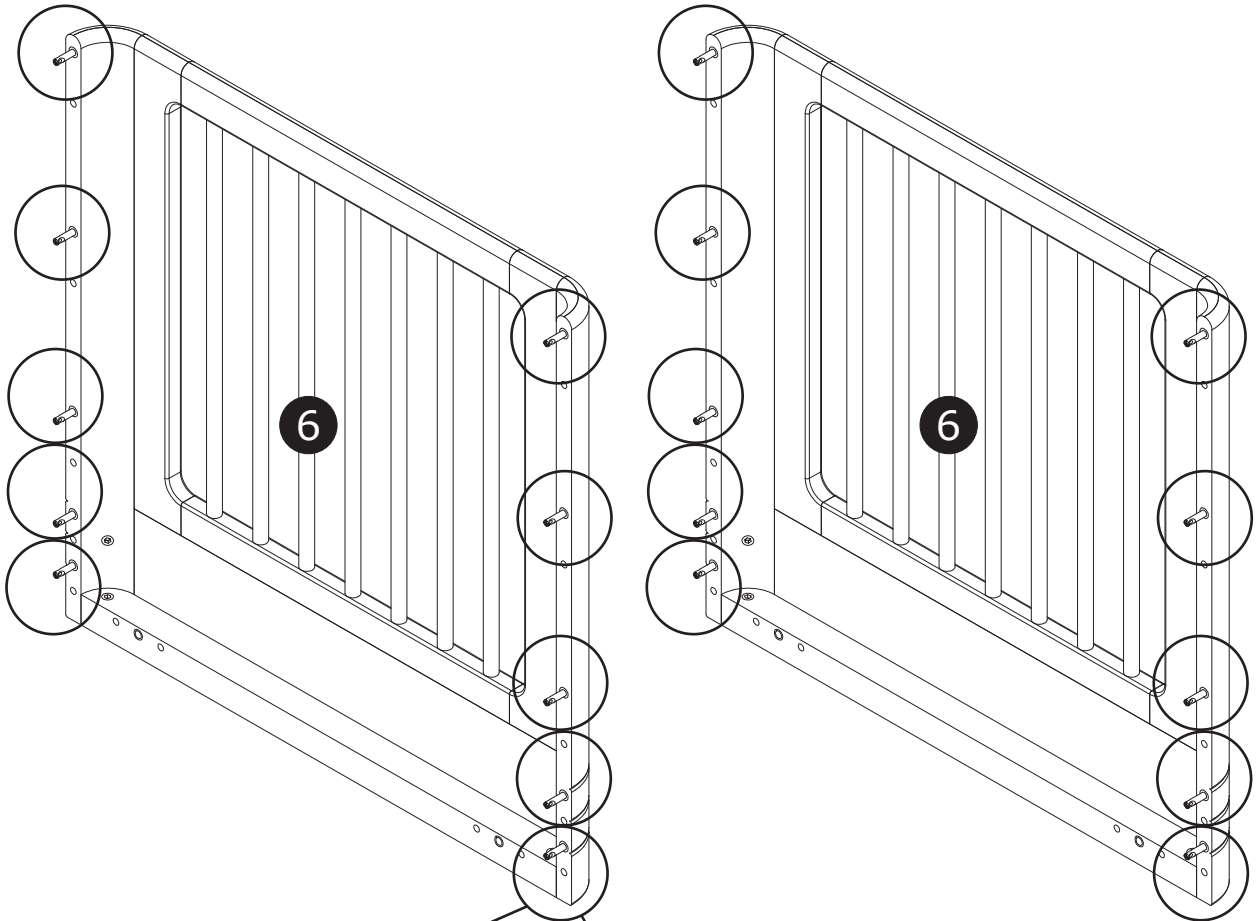


x4

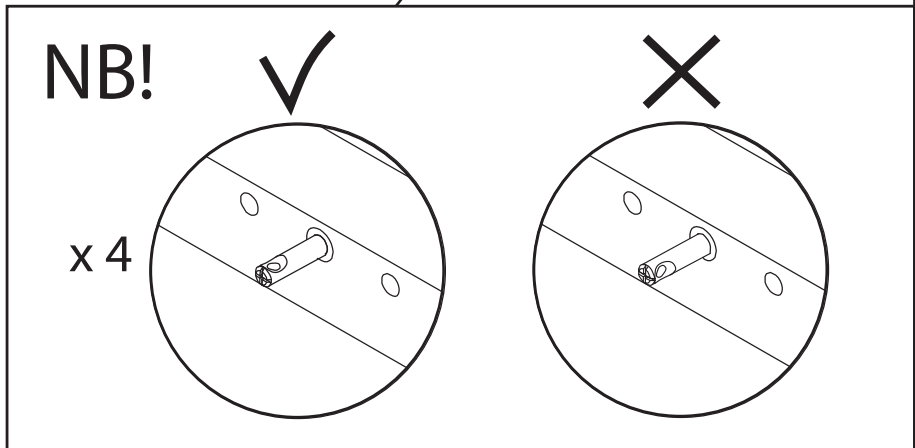
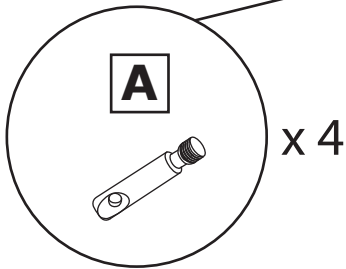
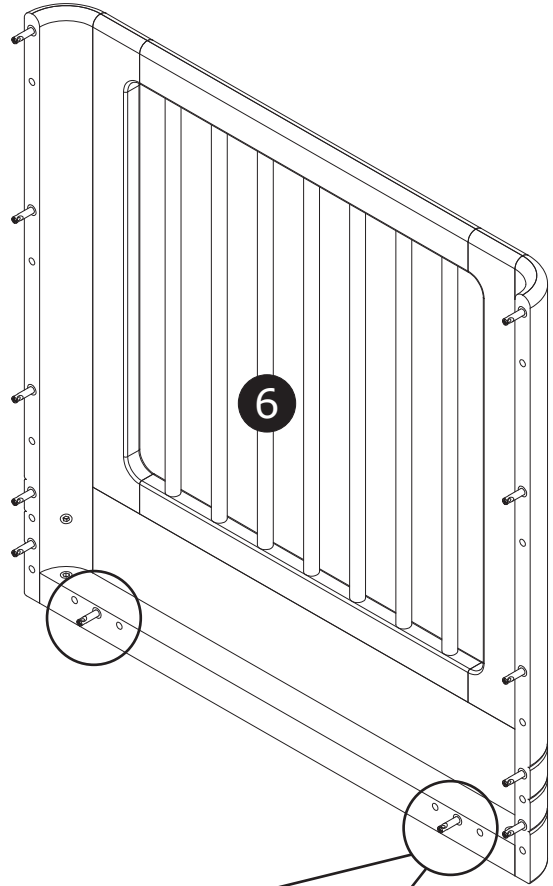
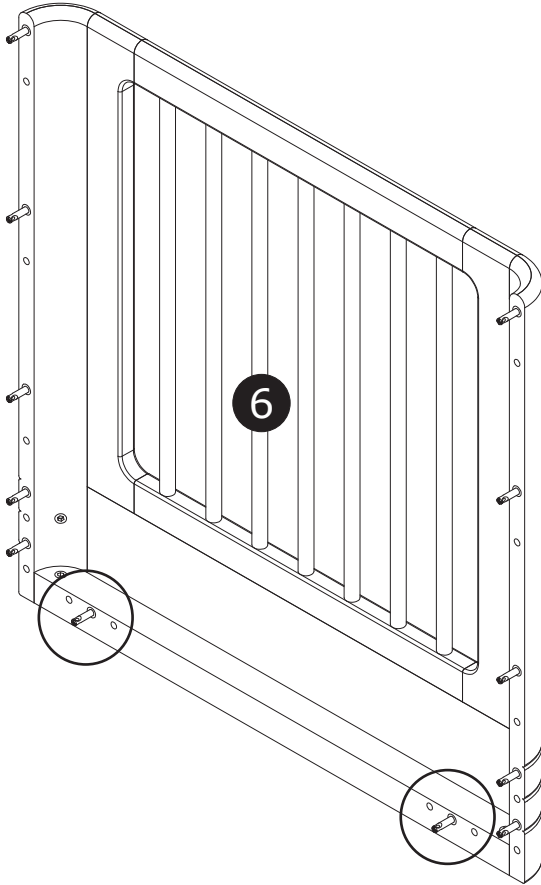




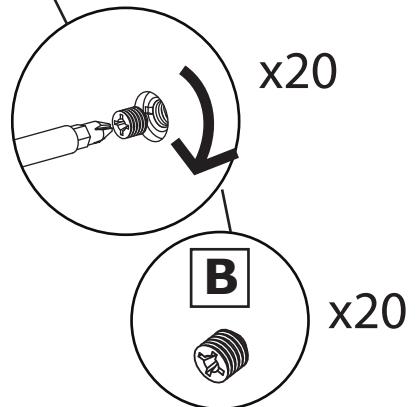
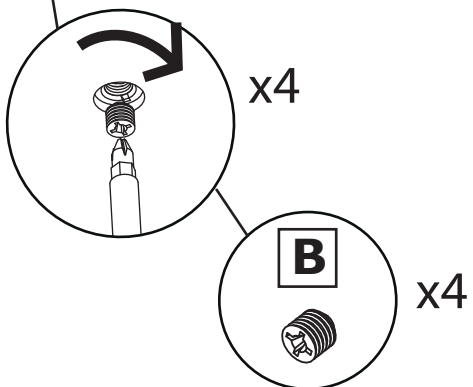
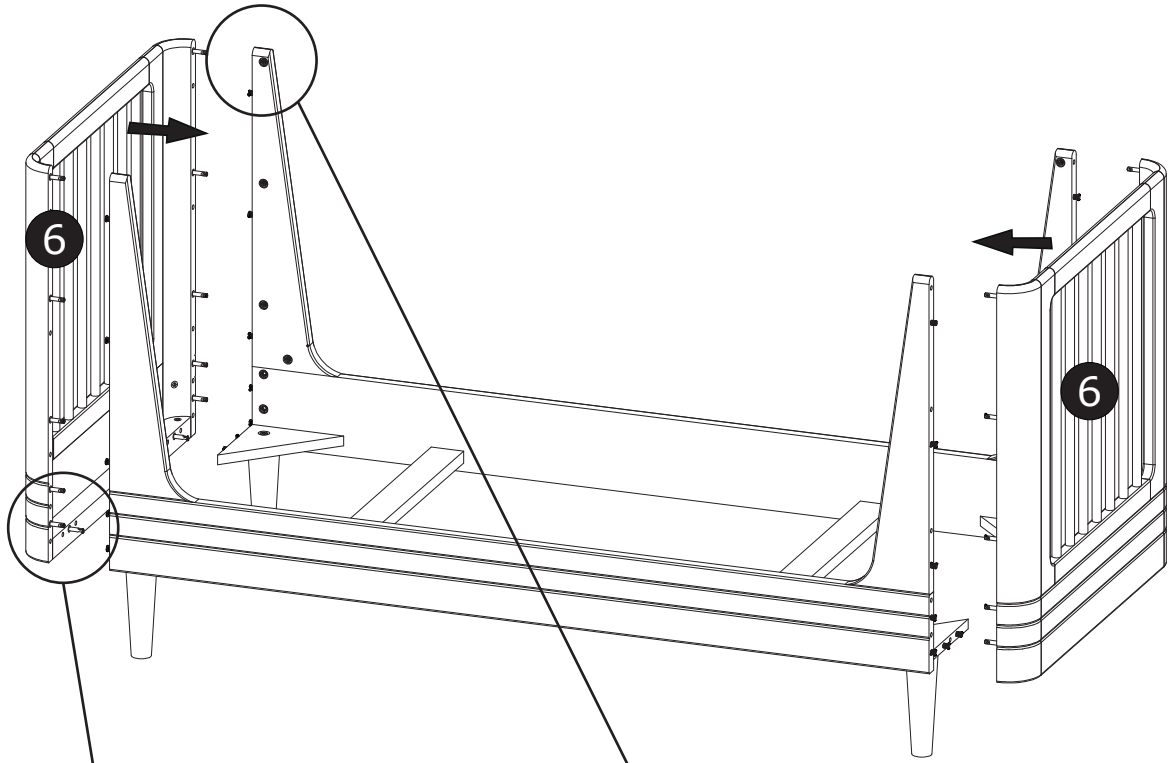
**A5**



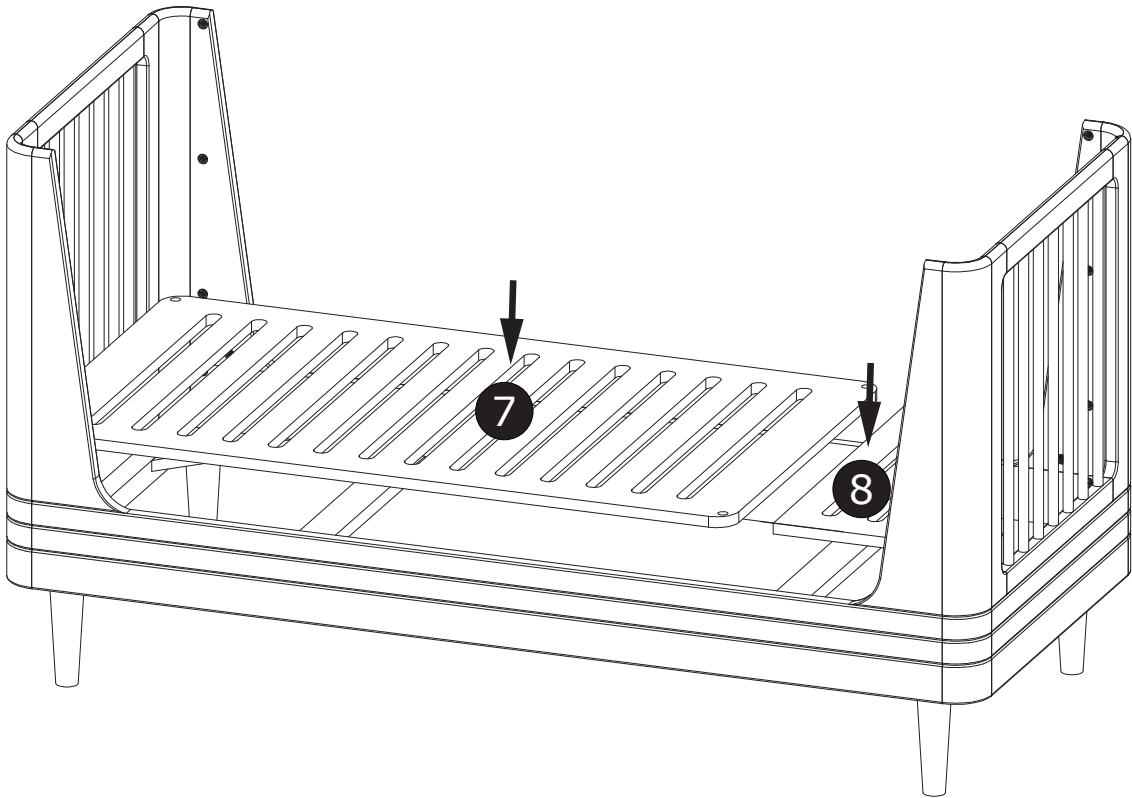
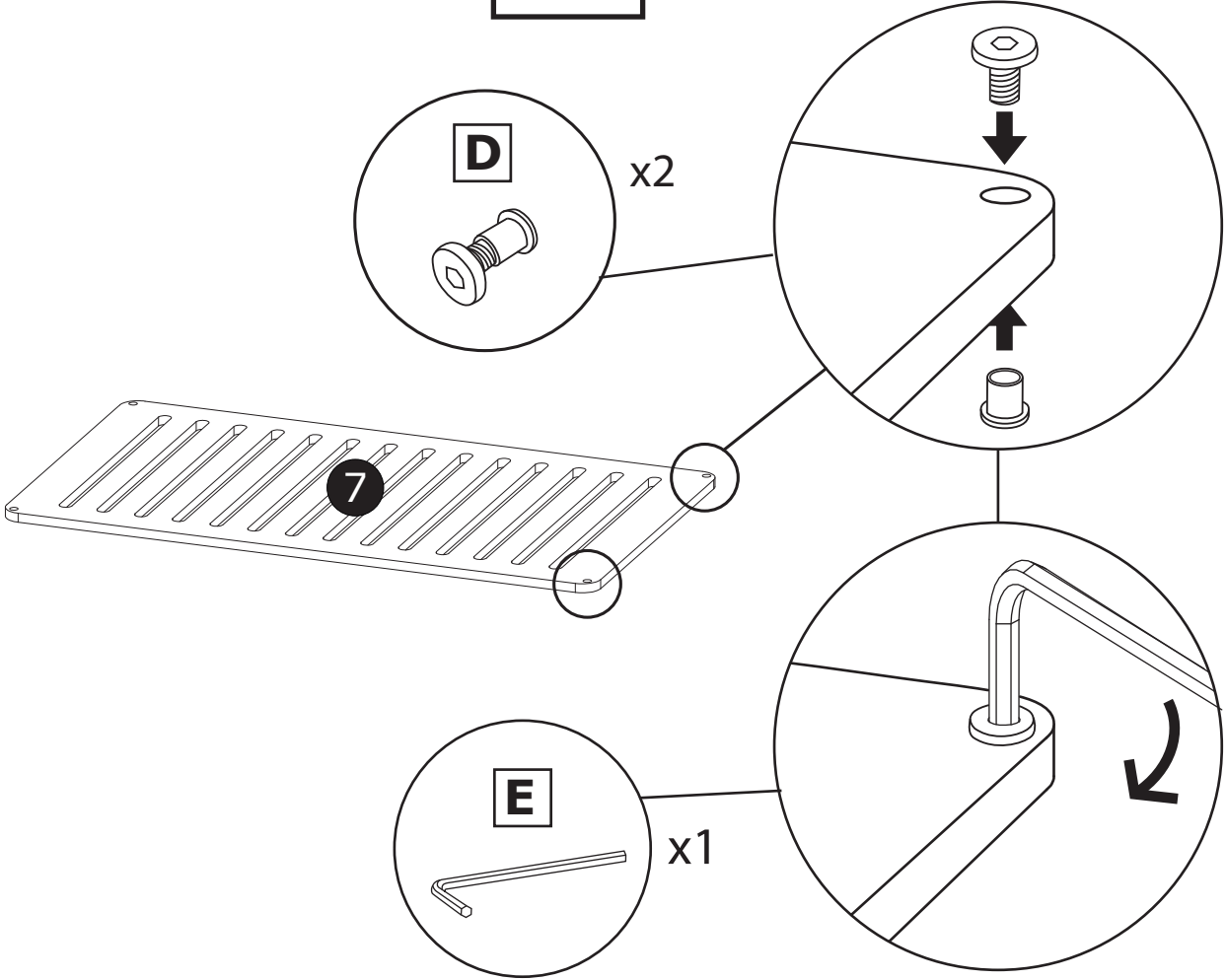
# A6



A7

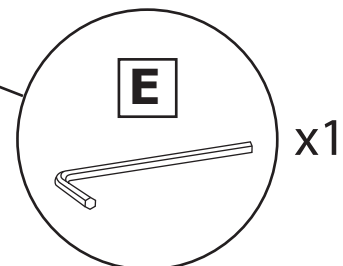
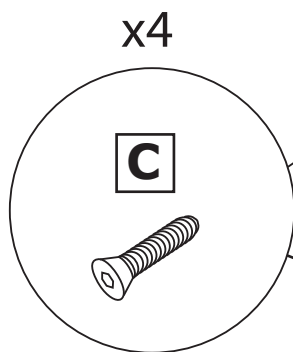
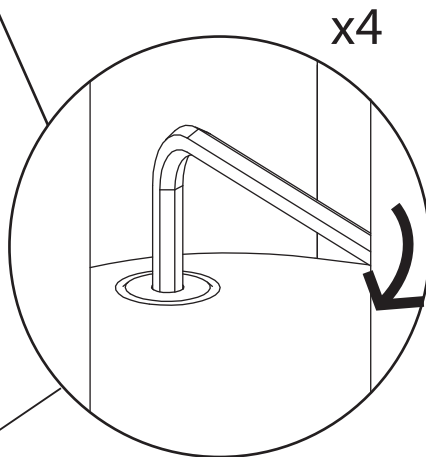
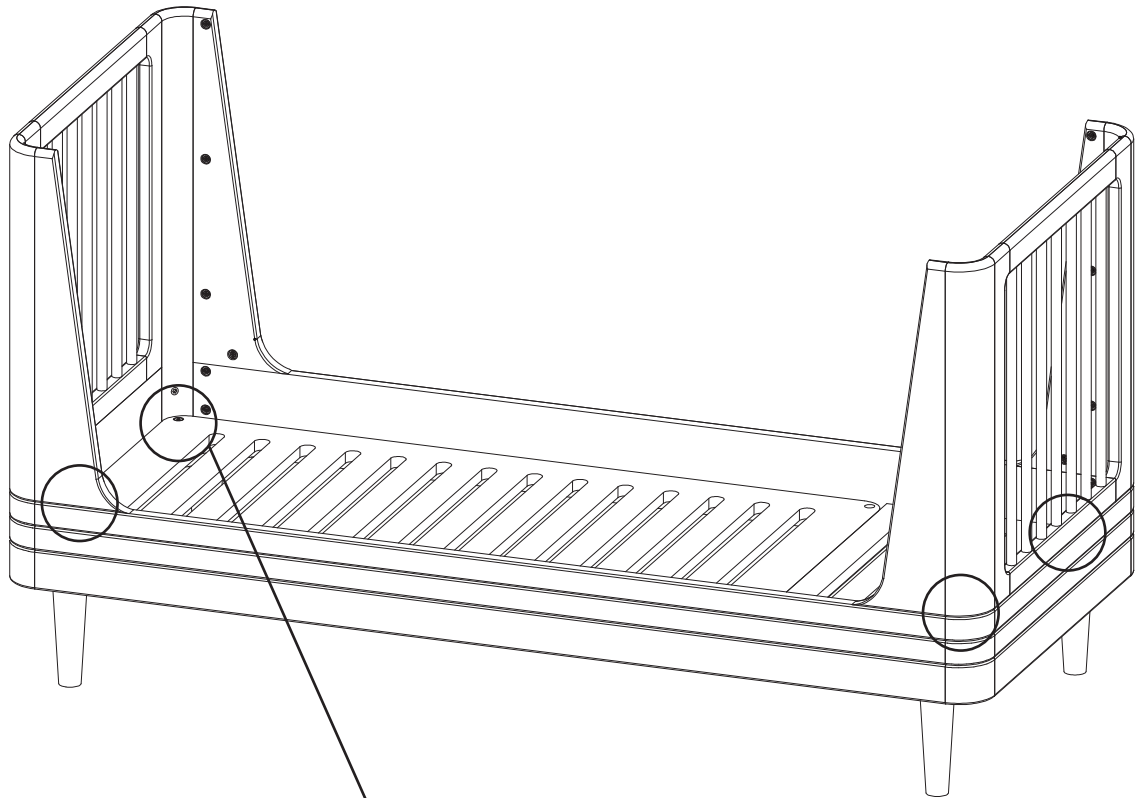


**A8**

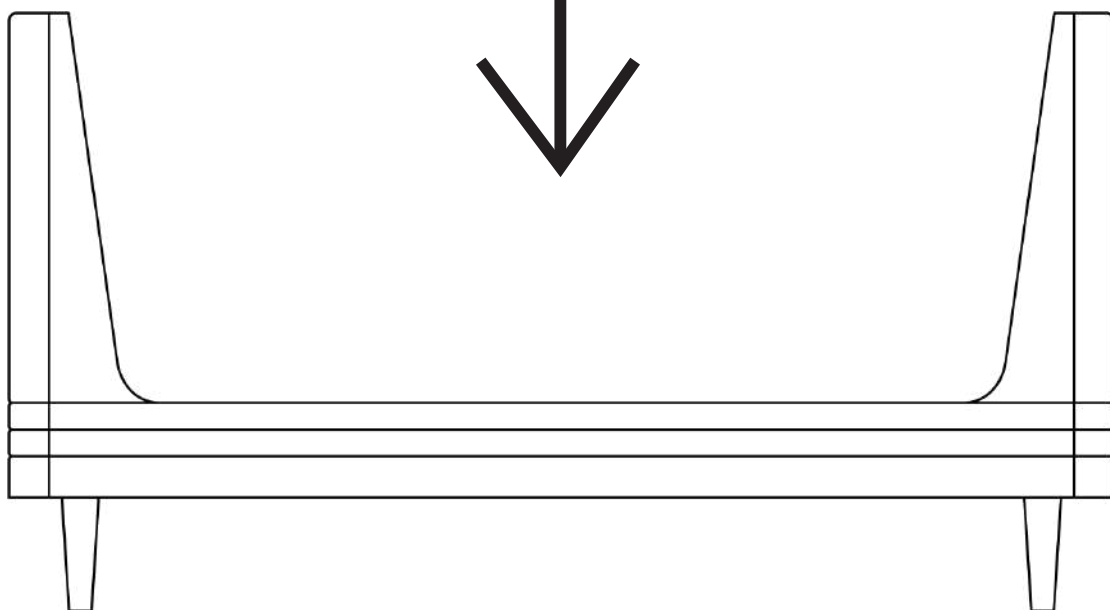
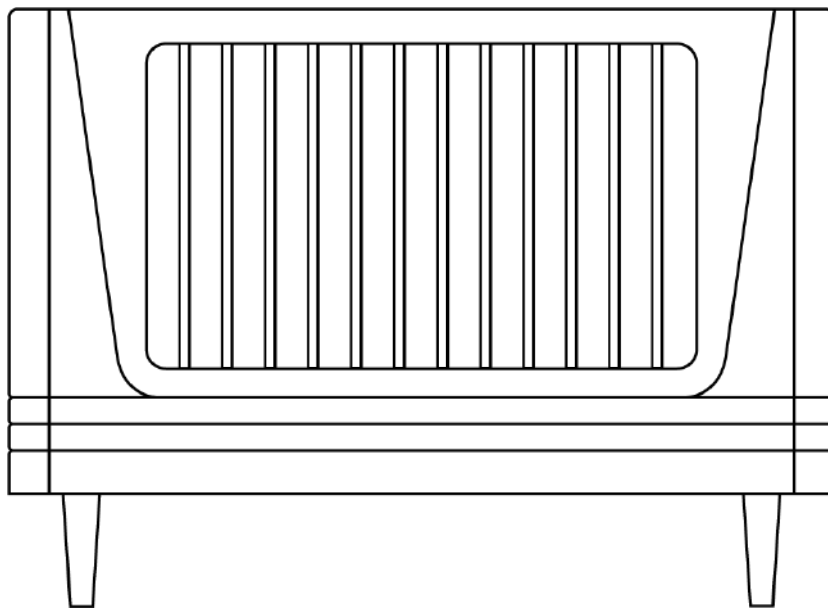




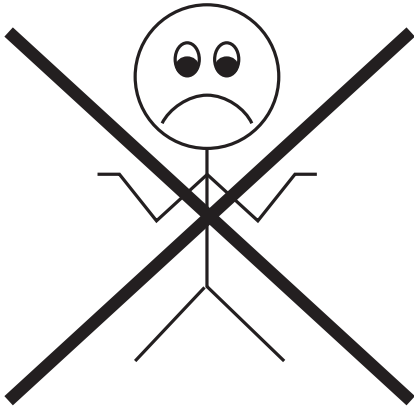
A9



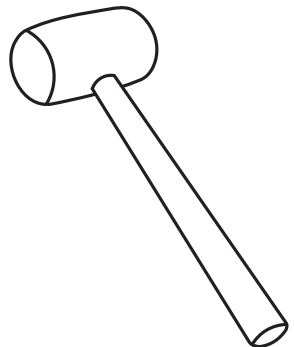
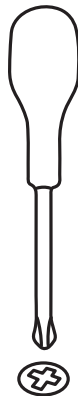
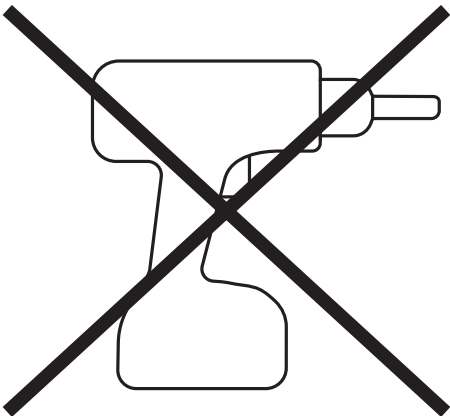
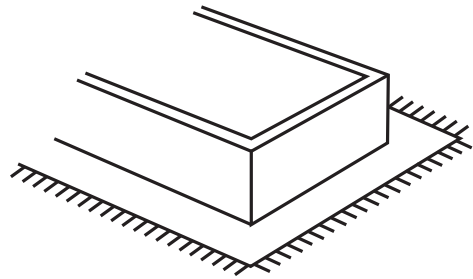
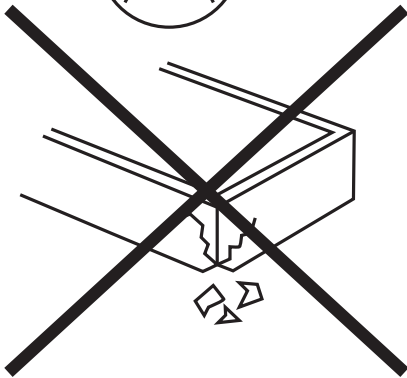
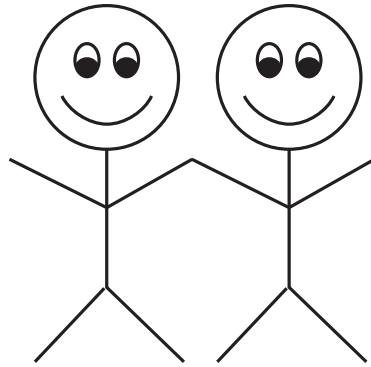
## B: Conversion Kit for Nature Baby Bed



x1



x2



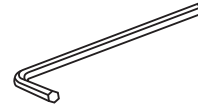
**A** x16



**B** x40



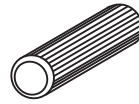
**C** x1



**D** x2



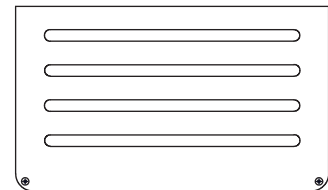
**F** x28



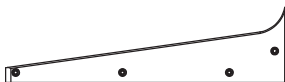
**1** x2



**2** x1



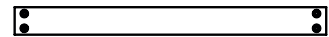
**3** x2



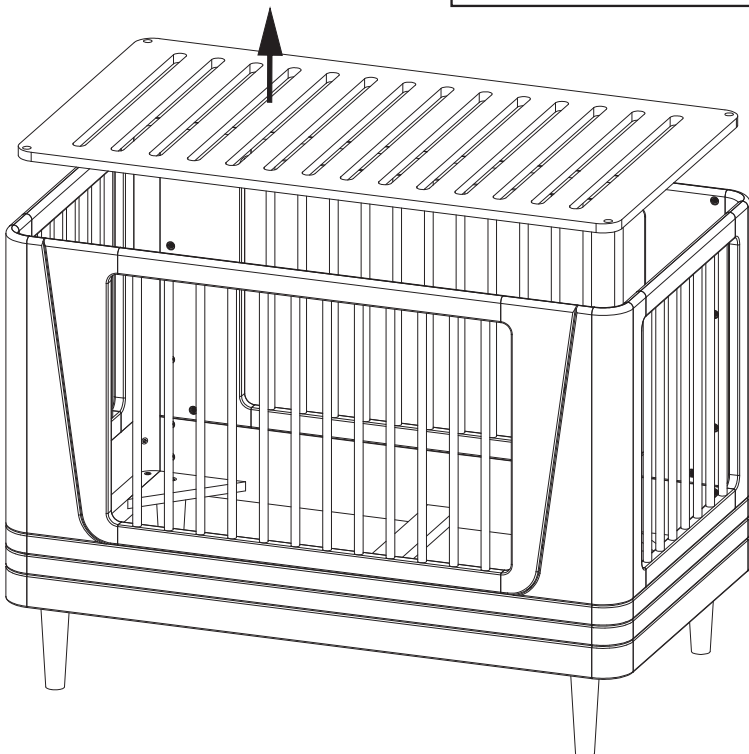
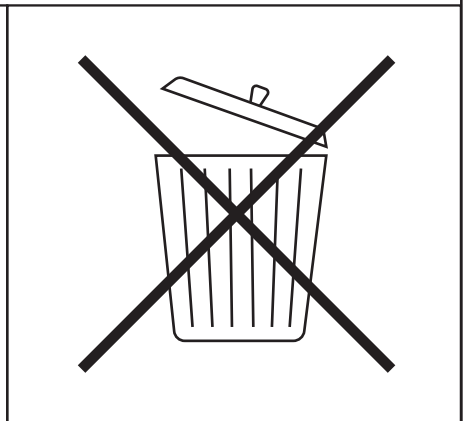
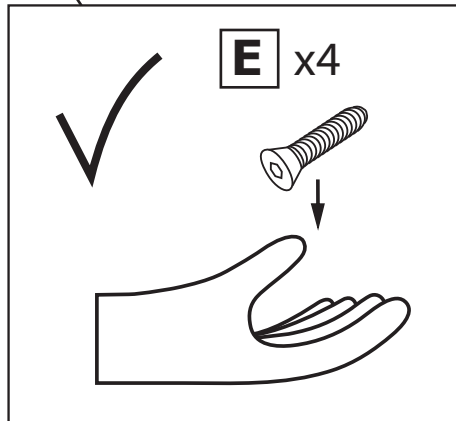
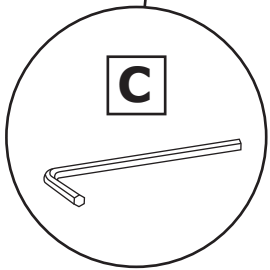
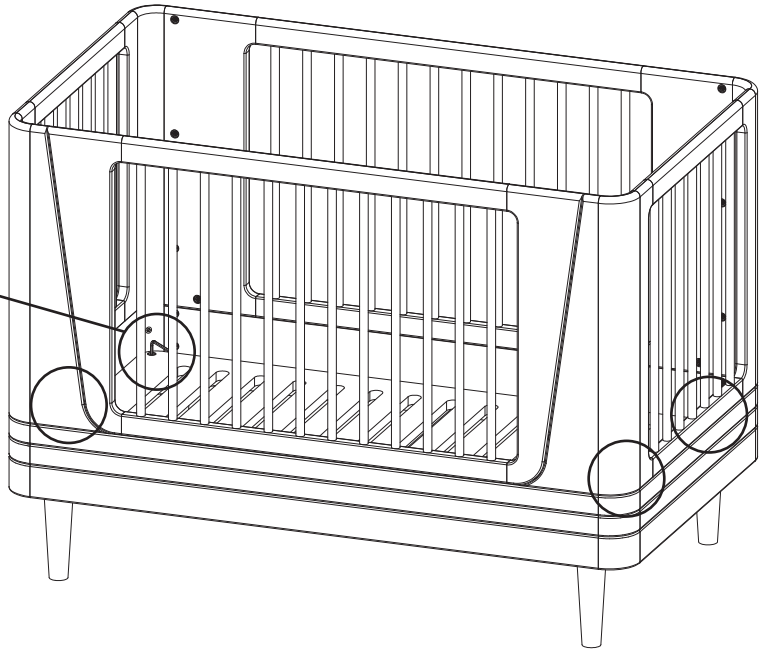
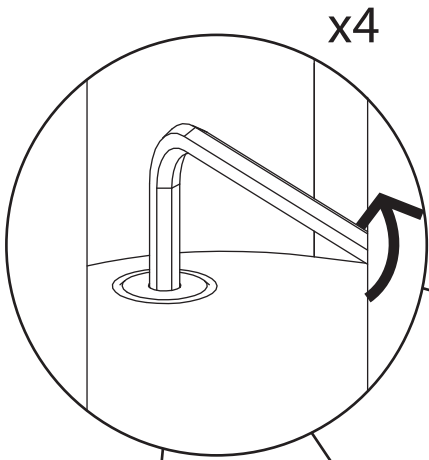
**4** x2



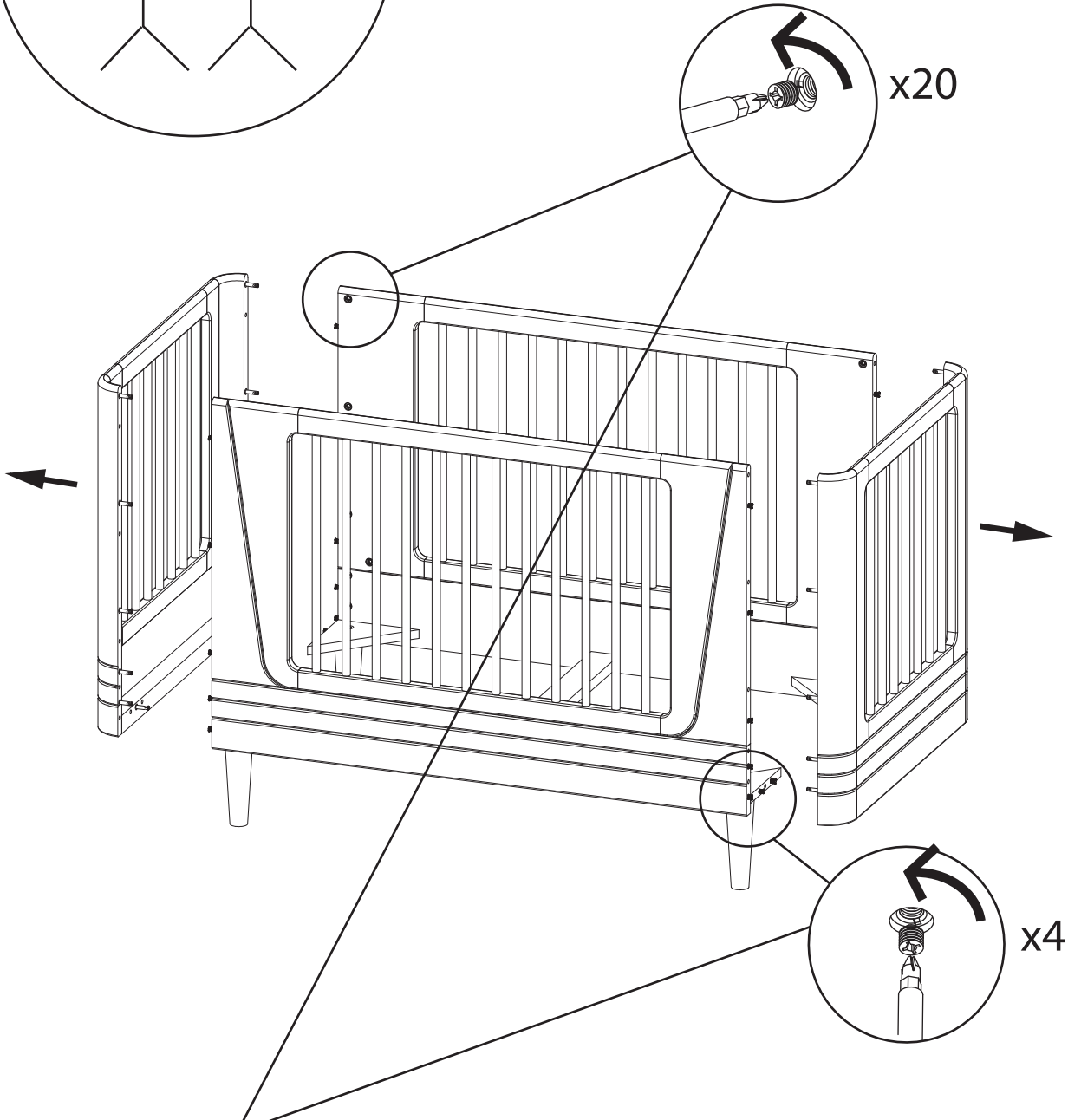
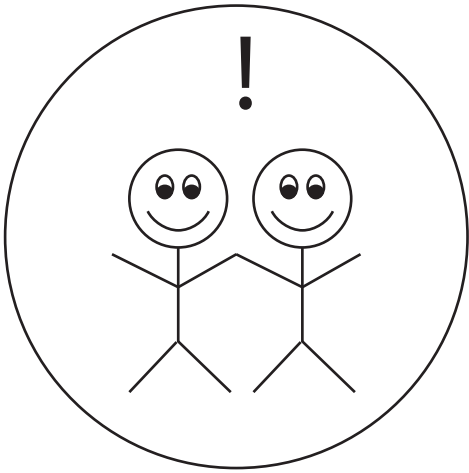
**5** x1



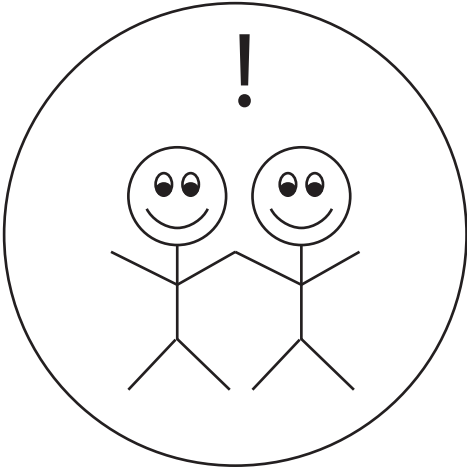
# B1



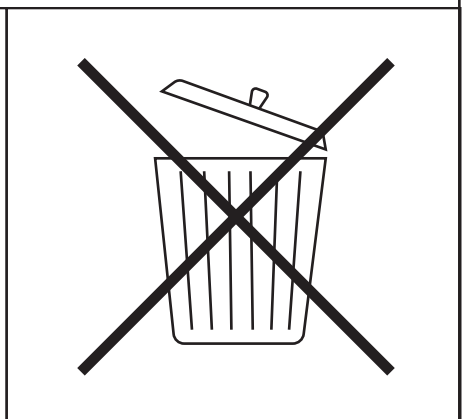
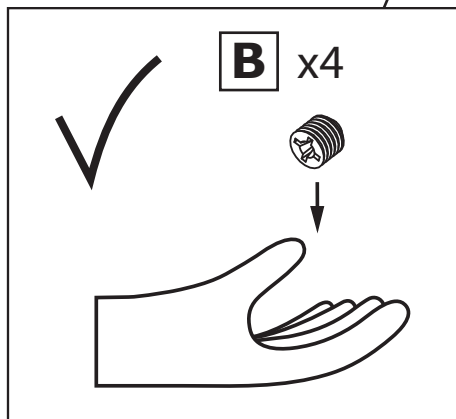
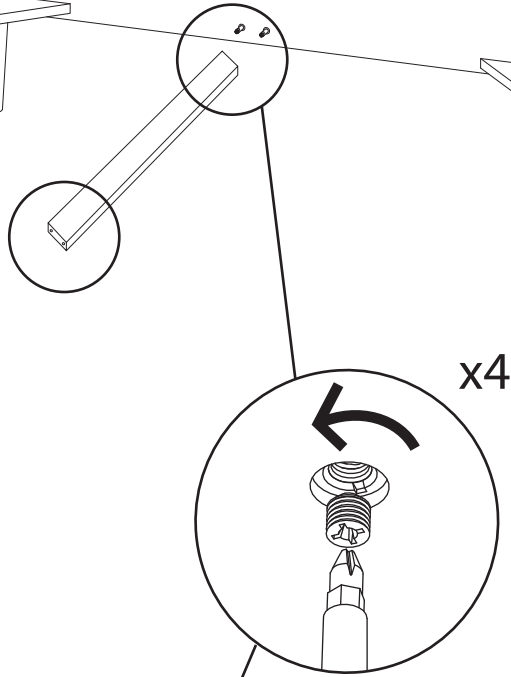
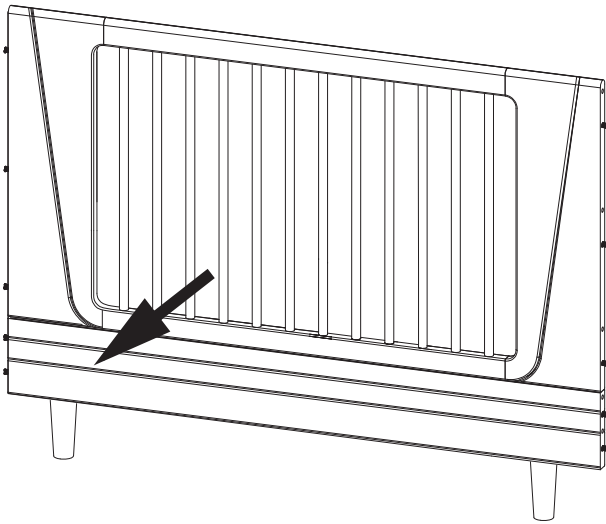
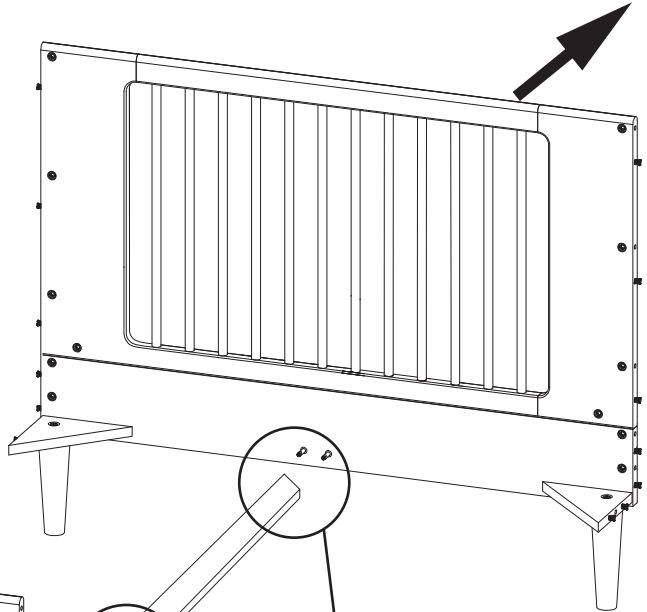
**B2**



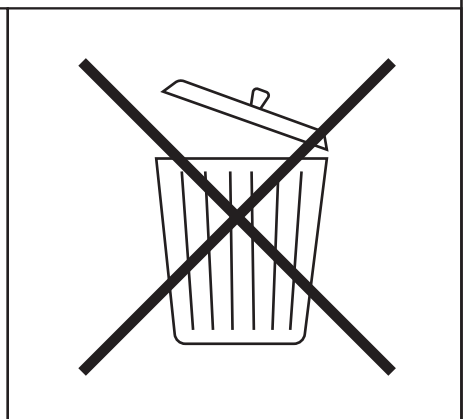
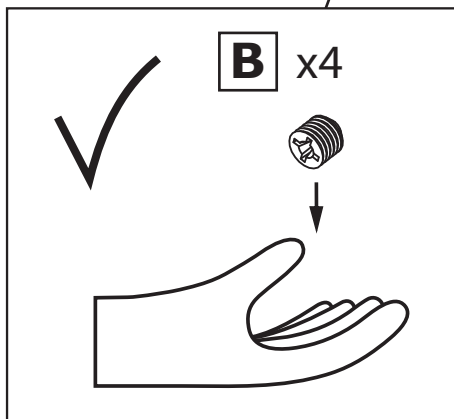
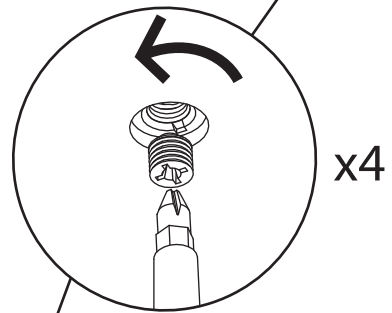
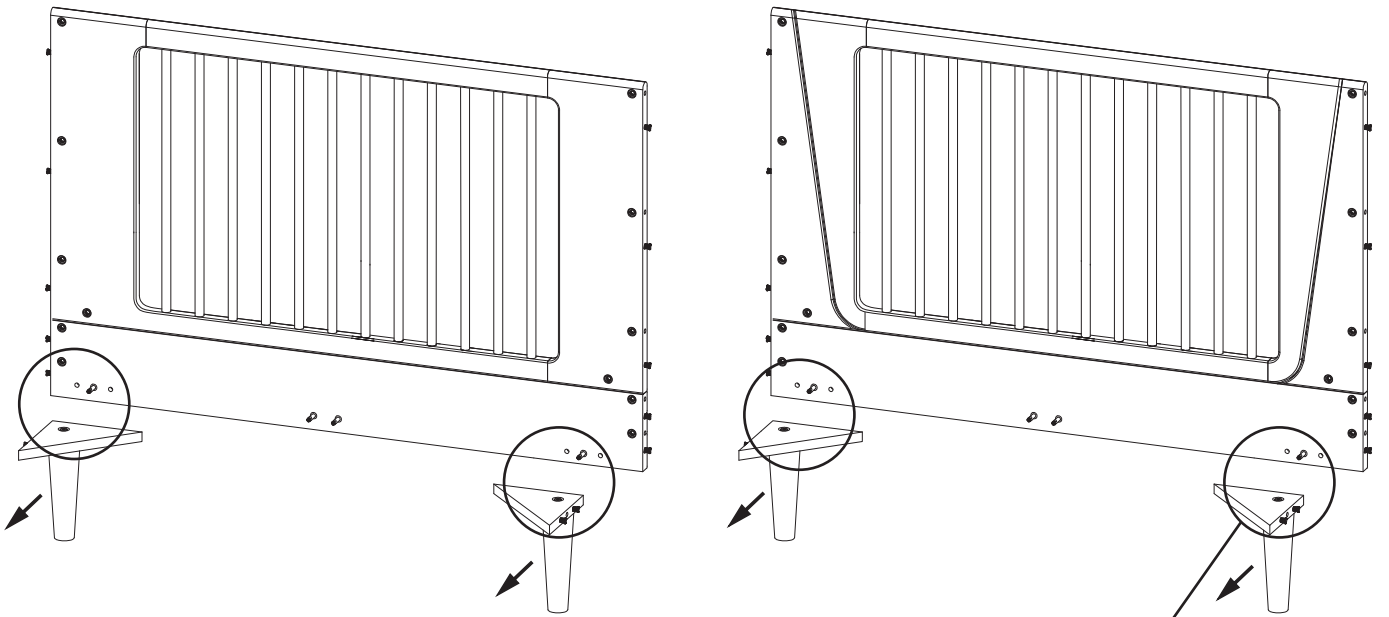
A checkmark is shown to the left of a box containing the letter 'B' and 'x24'. Below this, a hand is shown holding a screw. An arrow points from the screw to the hand. <p><b>B</b> x24</p>	A trash bin with a lid is shown with a large 'X' over it, indicating that screws should not be thrown away. <p><del>Trash bin</del></p>
---	---



**B3**

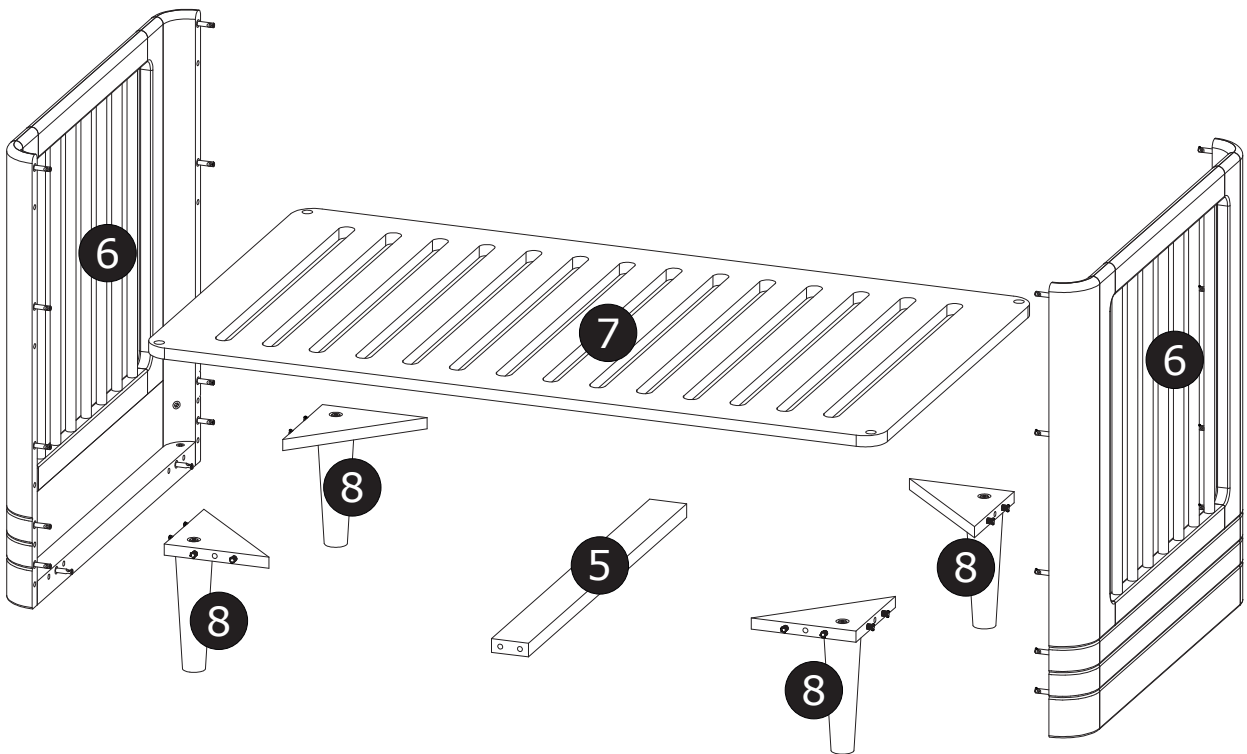
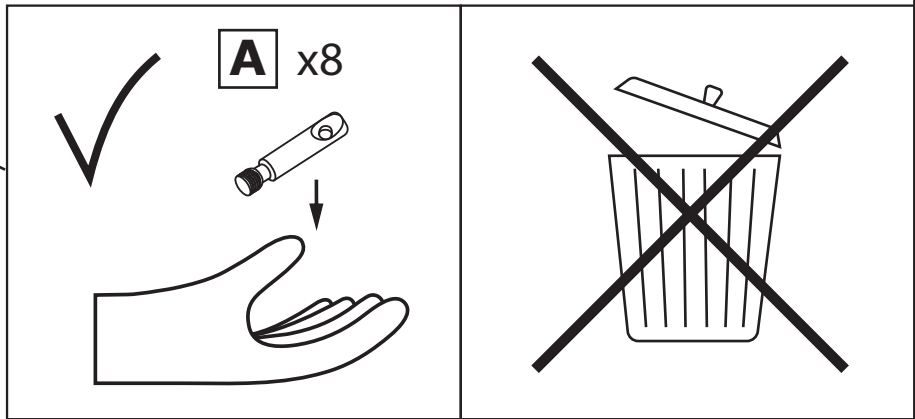
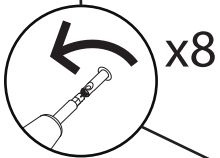
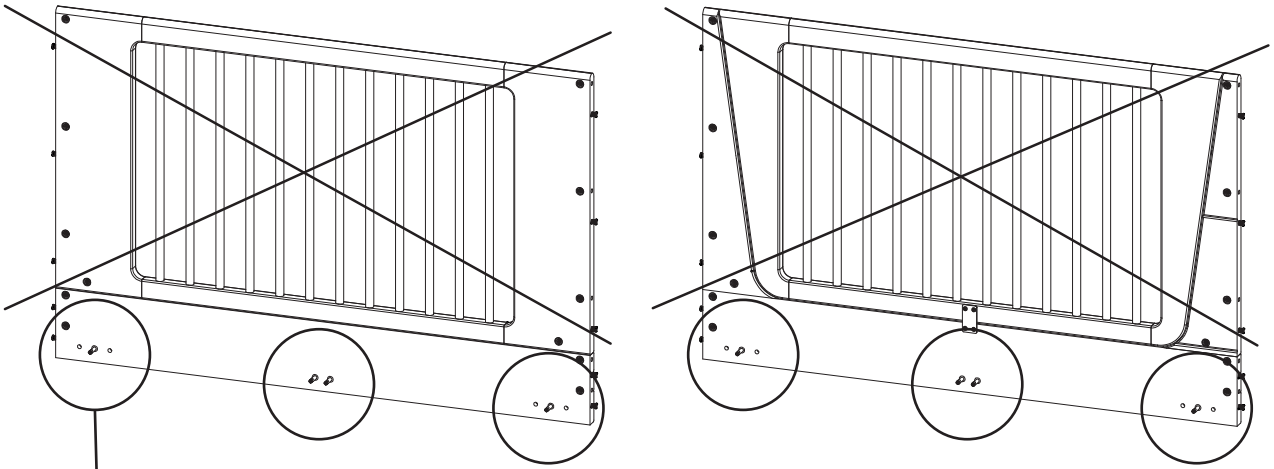


**B4**

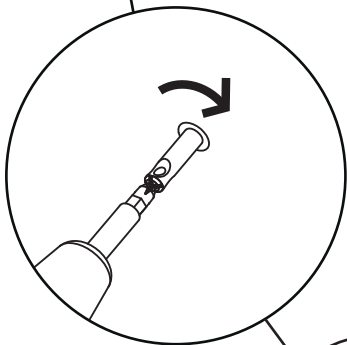
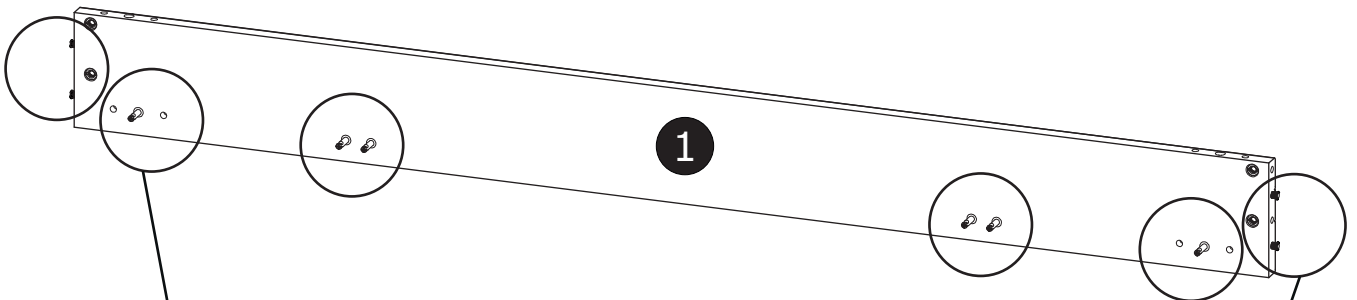
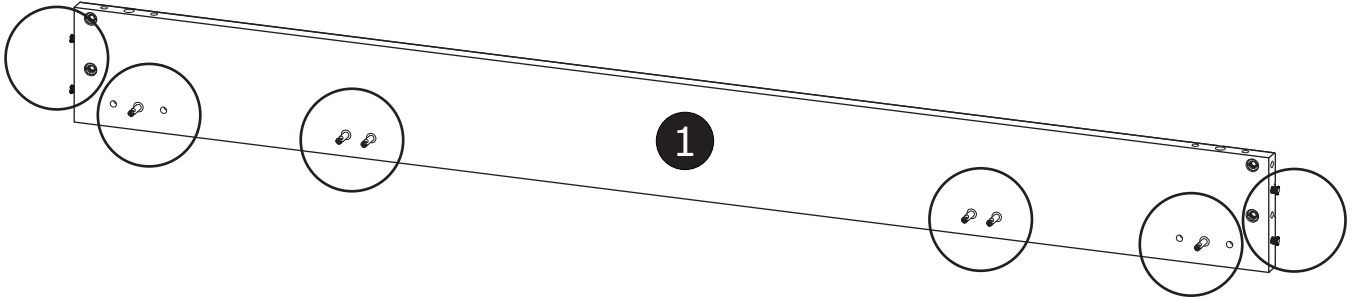




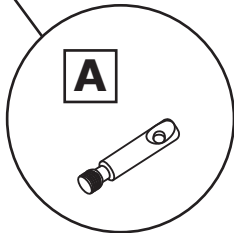
# B5



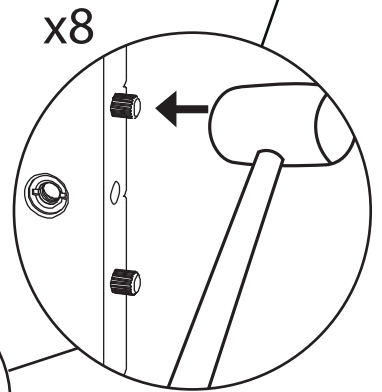
# B6



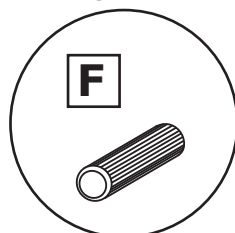
x12



x12



x8

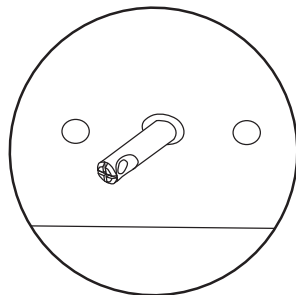
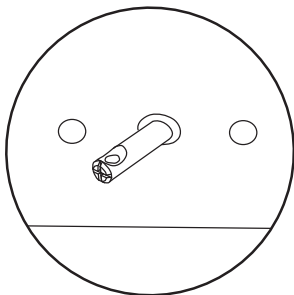


x8

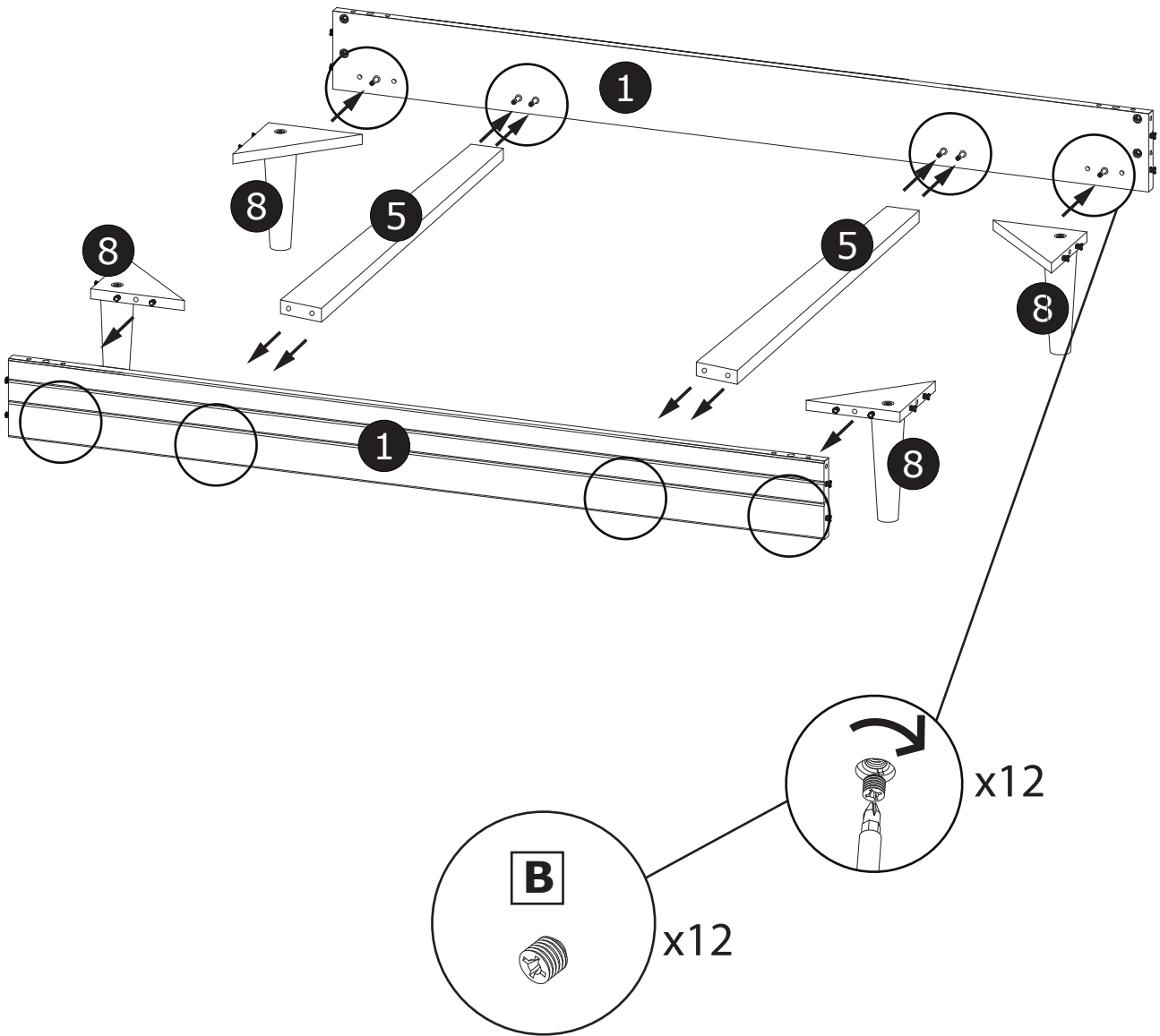
**NB!**



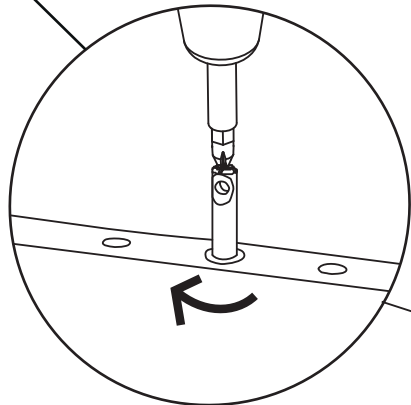
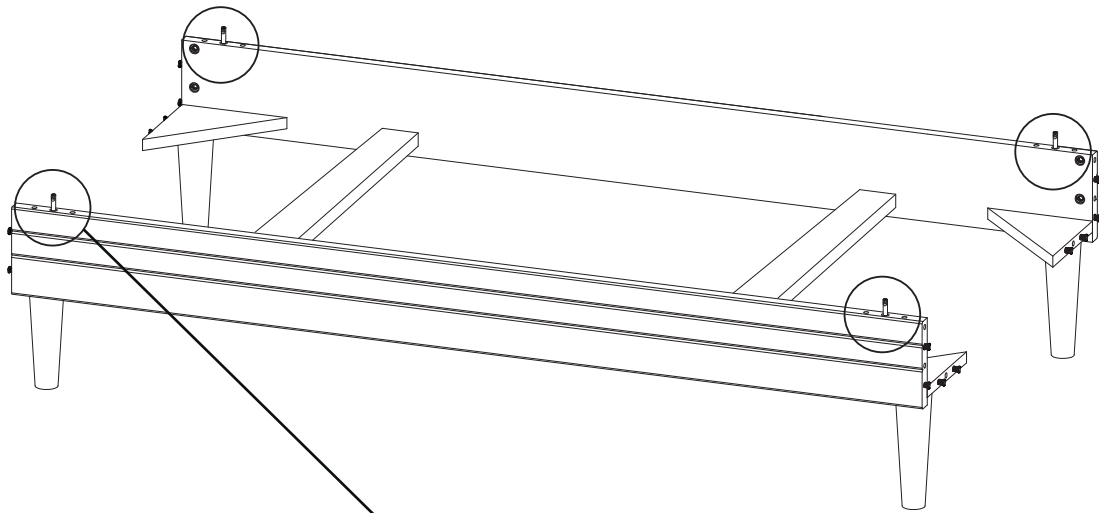
x12



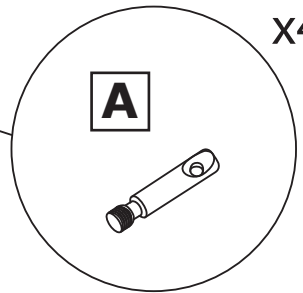
# B7



**B8**



x4

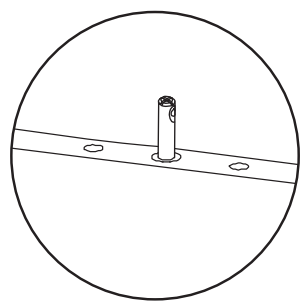
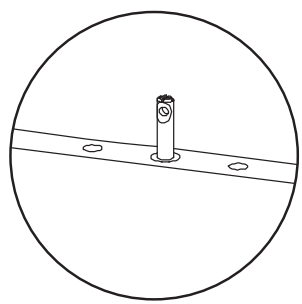


x4

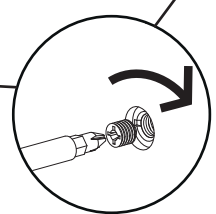
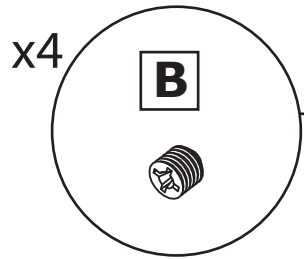
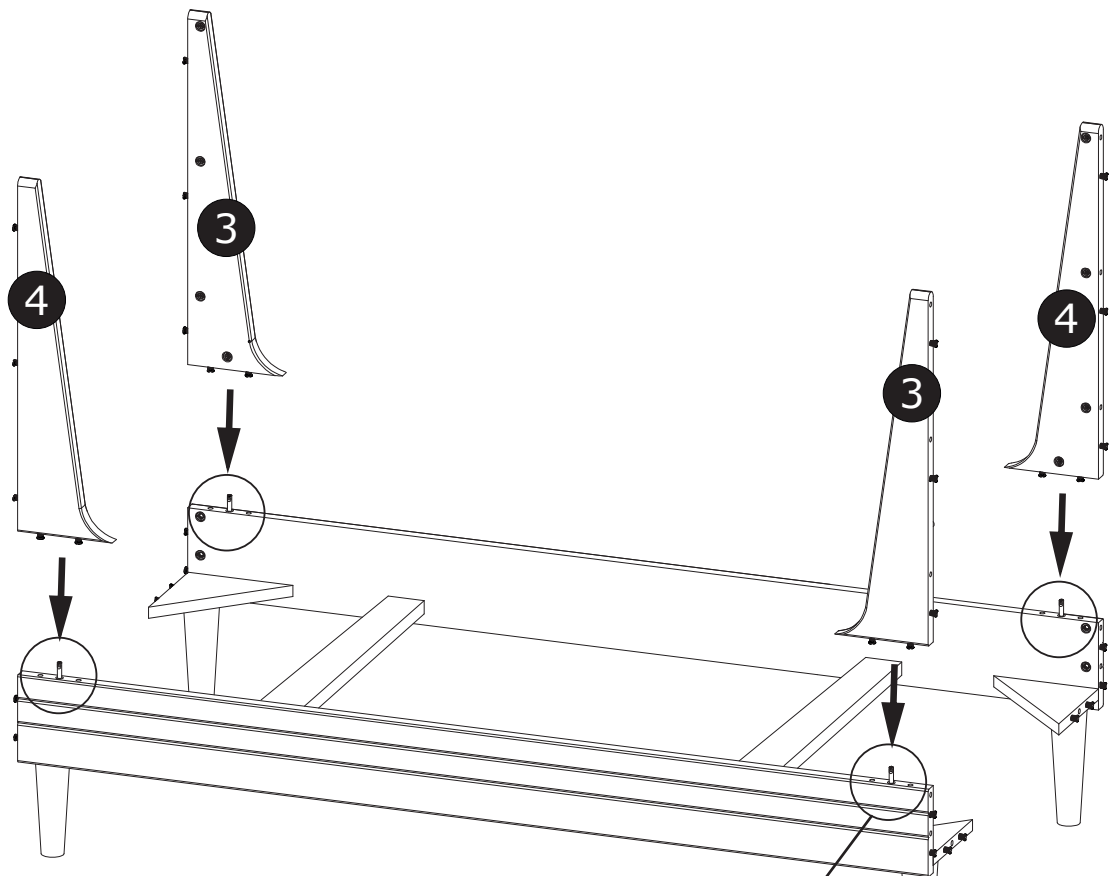
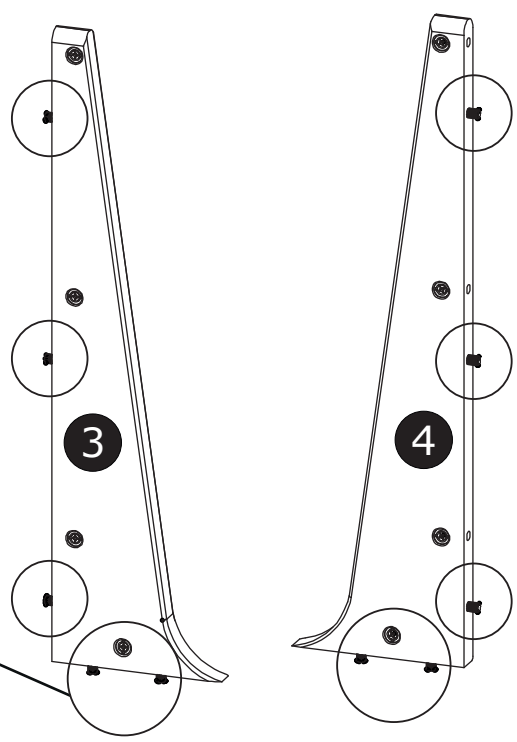
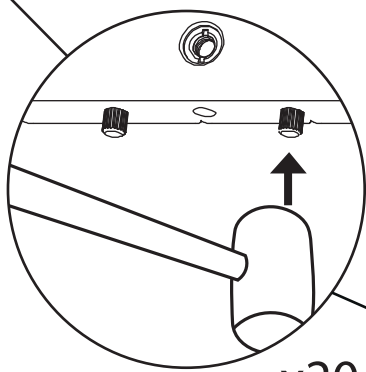
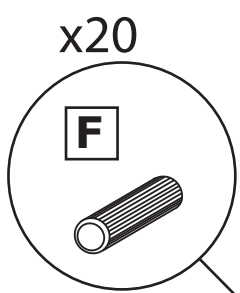
**NB!**



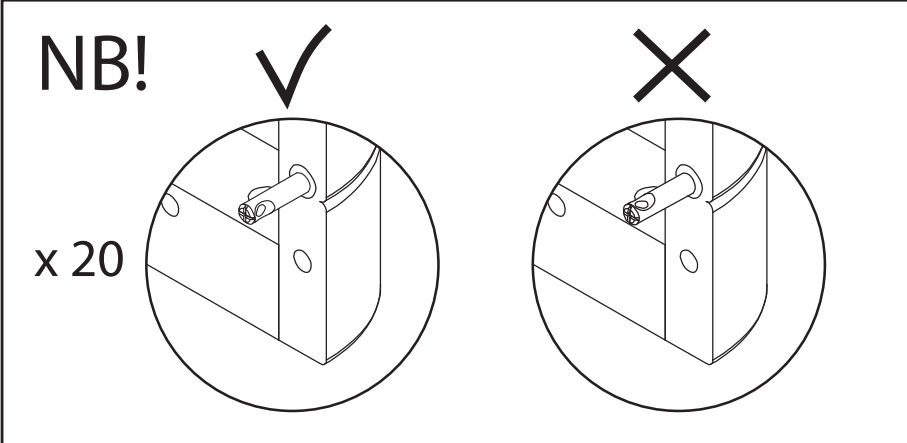
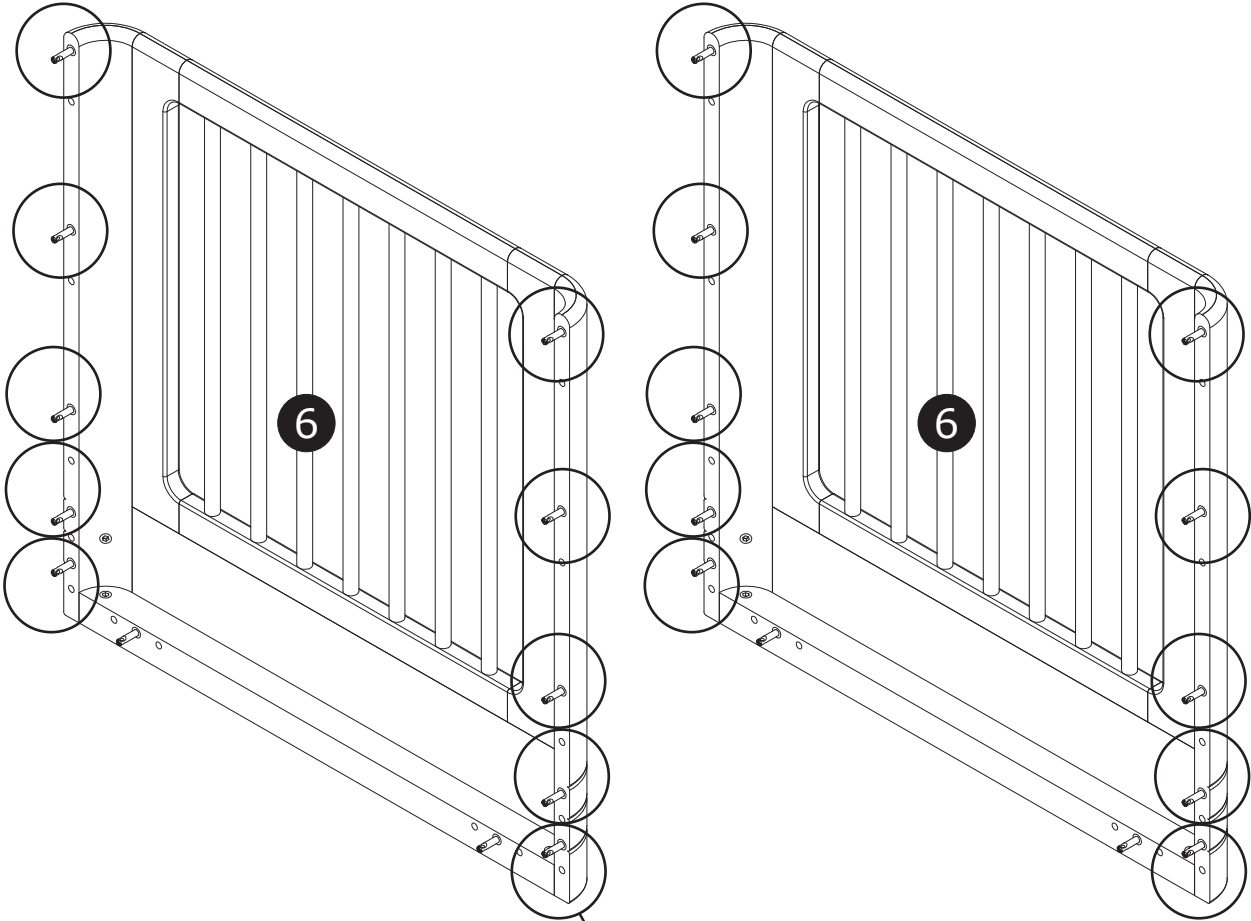
x4



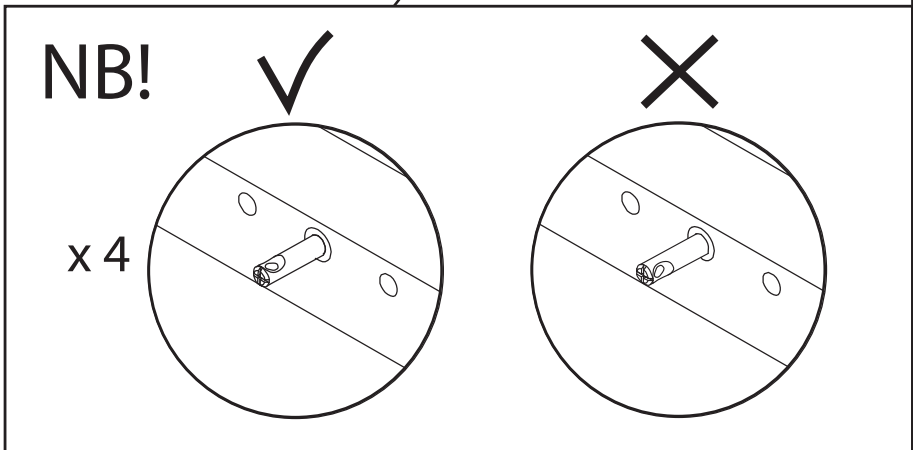
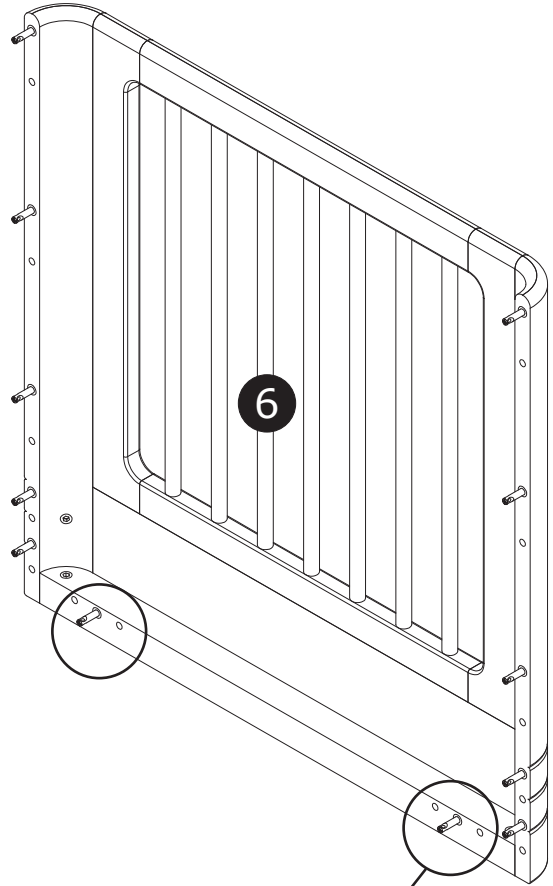
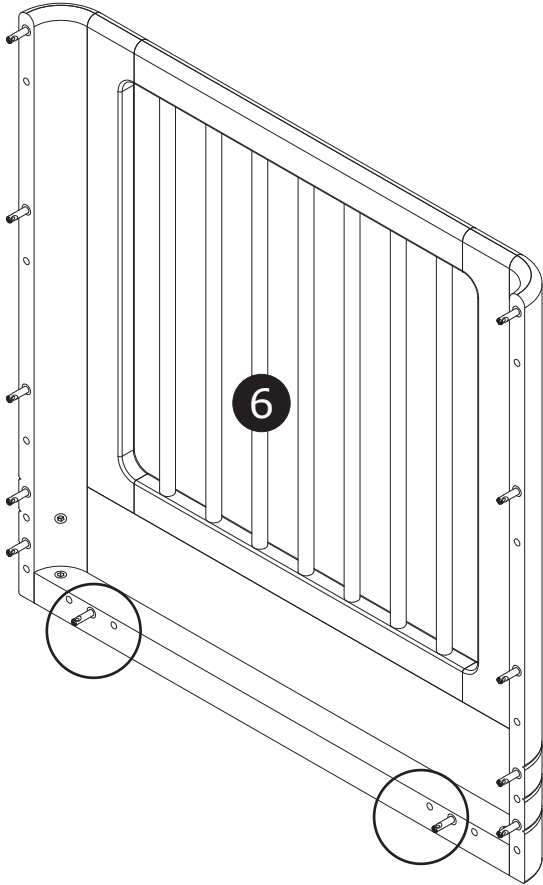
**B9**



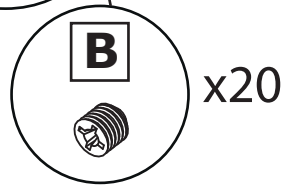
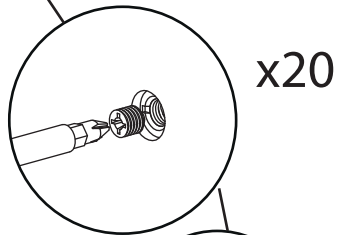
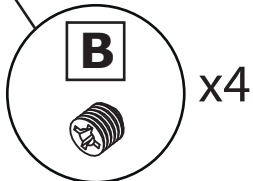
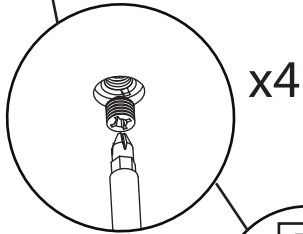
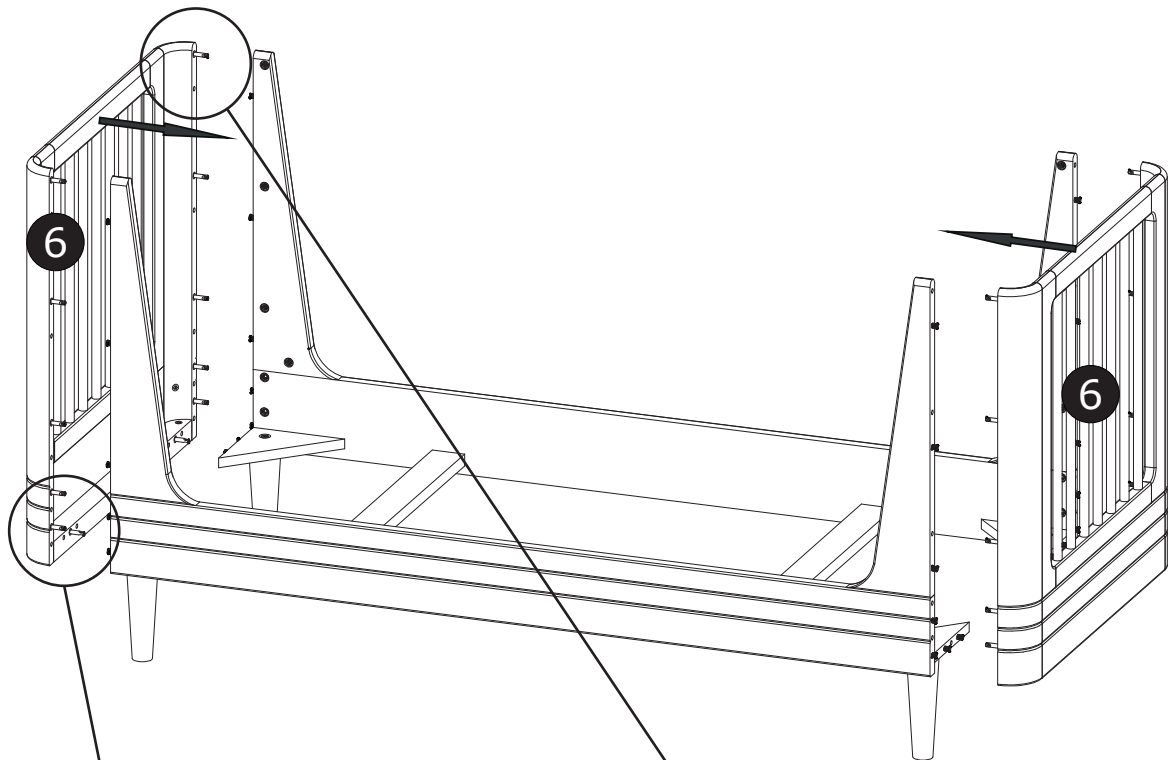
# B10



# B11

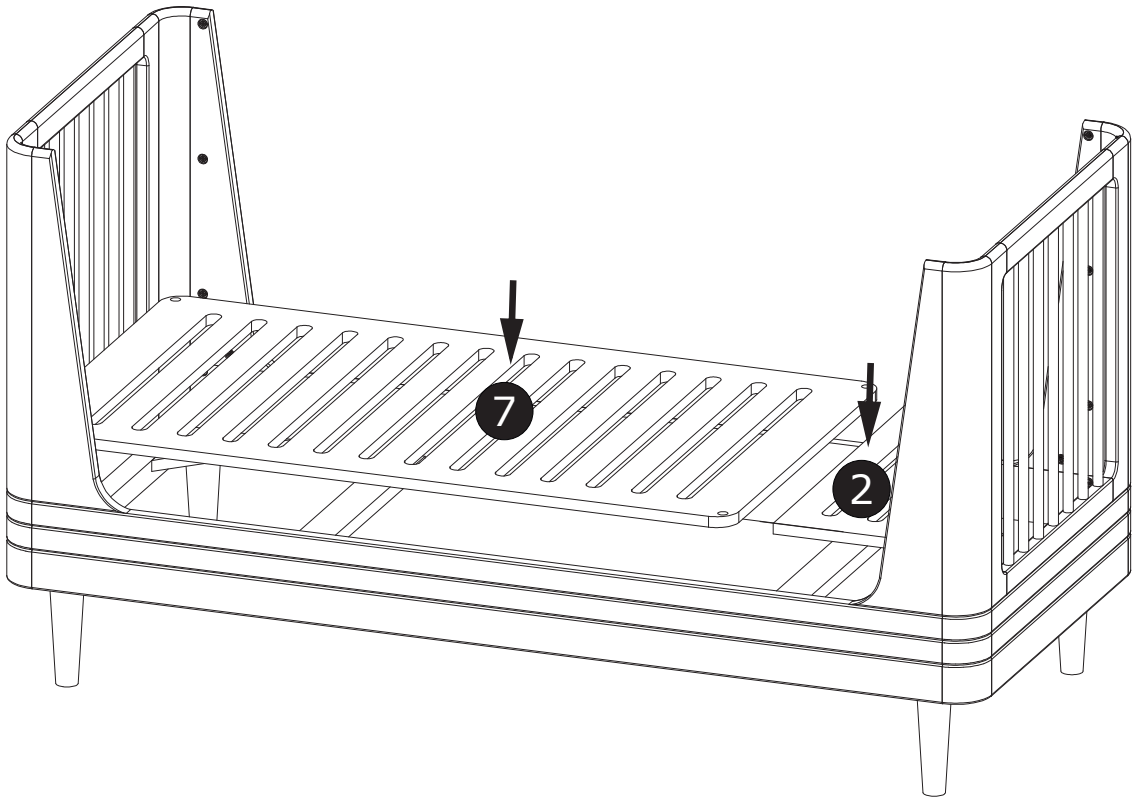
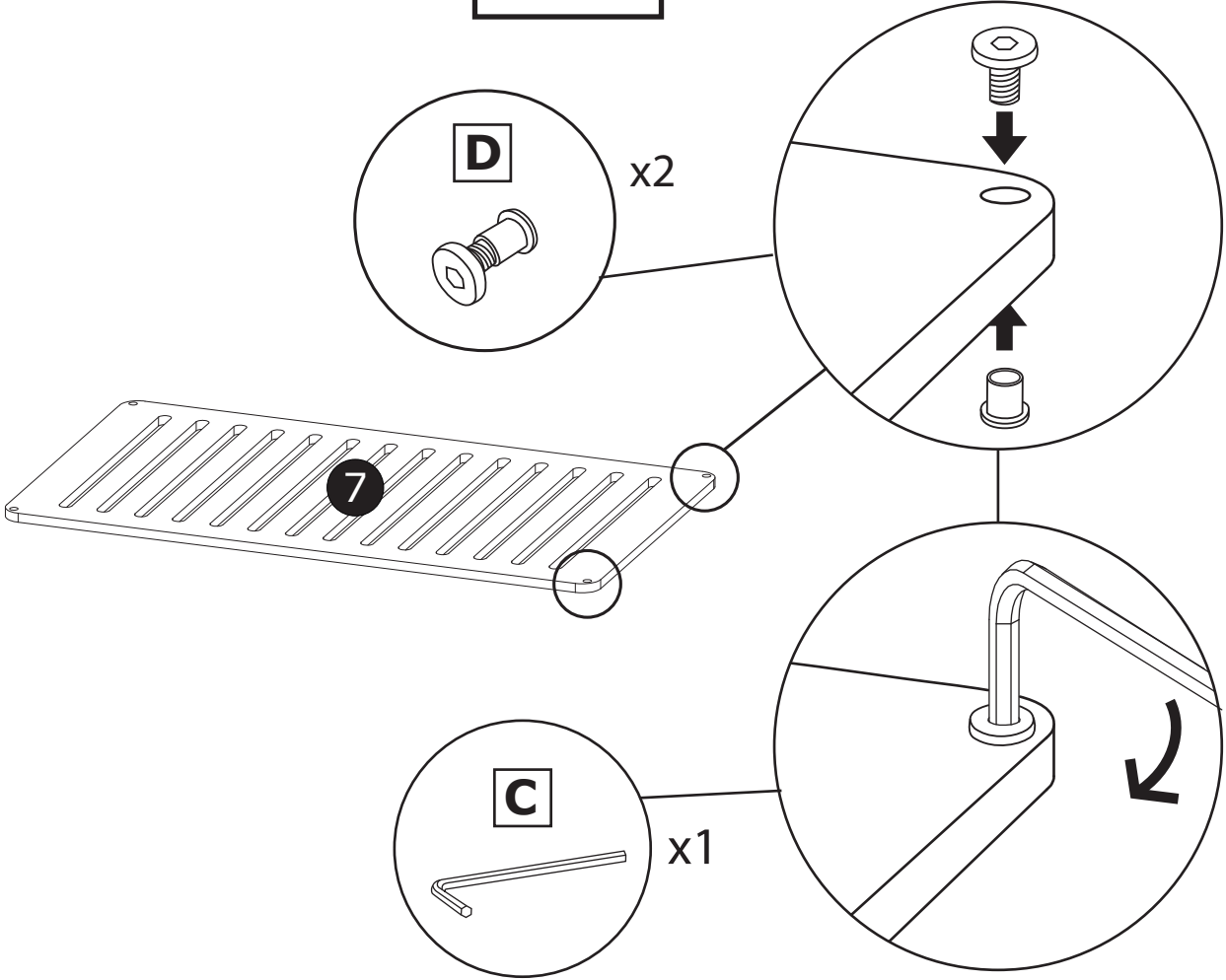


# B12

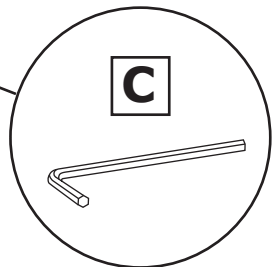
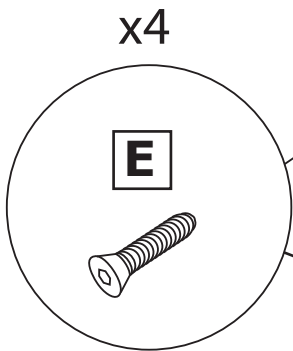
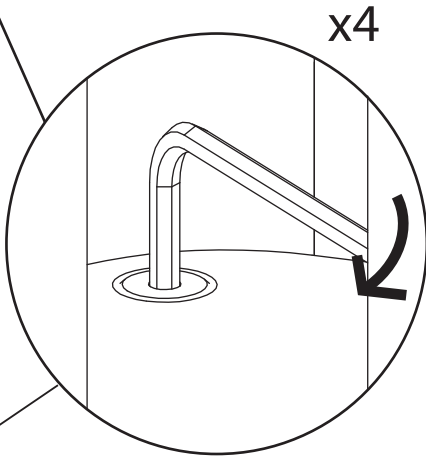
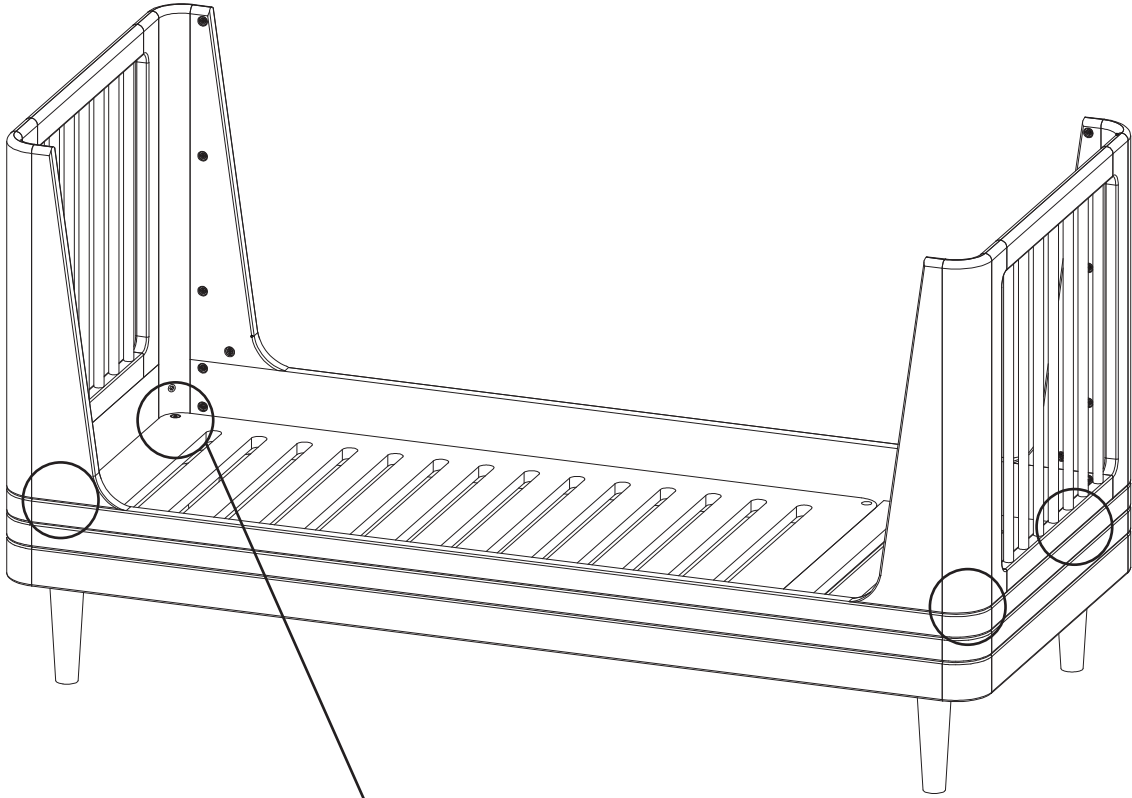




# B13



# B14





Thank you for choosing a product from We Are Bitte®

We Are Bitte® is a danish design company creating furniture and interior for children,  
and we work with a design philosophy based on the simplicity of the Scandinavian lifestyle.  
Our products are modern yet classic,  
and aesthetic yet practical.

We work every day to make both beautiful and safe products for the little ones in our lives  
– and yours!

We hope you will enjoy your new item as much as we do.

With love from  
We Are Bitte®

we are  
bitte®

Strandhøjsvej 12 A  
2920 Charlottenlund  
Denmark  
mail: [info@we-are-bitte.dk](mailto:info@we-are-bitte.dk)

web: [www.we-are-bitte.dk](http://www.we-are-bitte.dk) // [www.we-are-bitte.com](http://www.we-are-bitte.com)