

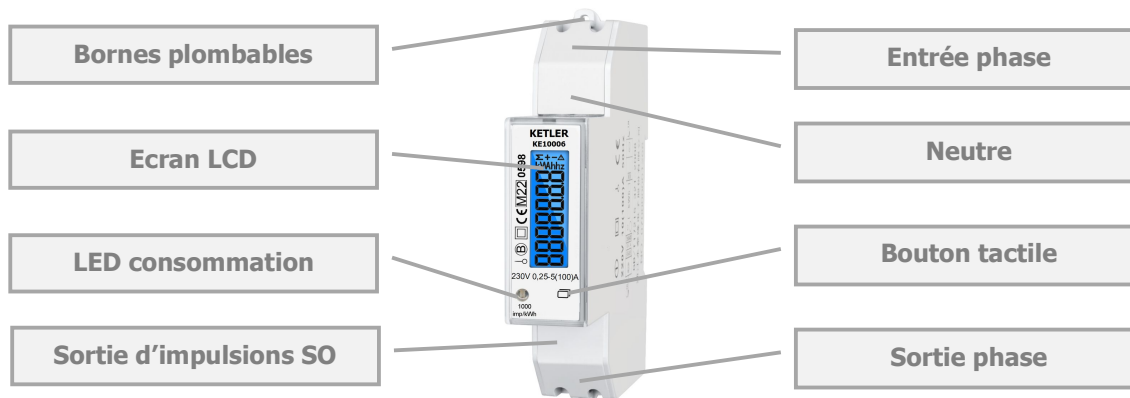


## KE10006 : Compteur électrique monphasé 100 A MID

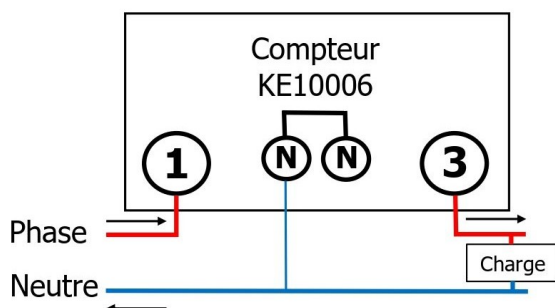
### Caractéristiques techniques :

Référence	KE10006
Tension	230 V
Intensité max	0.25-5(100)A
Intensité de démarrage	20 mA
Conformité	EN50470-1/3
Précision	Classe B
Fréquence	50 Hz
Température fonctionnement	-25/70 °C
Affichage	LCD rétroéclairé – diode 1000 imp/kWh
Largeur	1 module (18mm) avec cache bornes
Section Max branchement phase/neutre	Phase 25 mm <sup>2</sup> , Neutre 2.5 mm <sup>2</sup>
Couple de serrage bornes 1 et 3	3 Nm
Couple de serrage borne N	0.4 Nm
Consommation interne	< 1 W
Double tarif	Non
Remise à zéro partielle	Oui
Sortie Modbus/sortie impulsion	Non/Oui

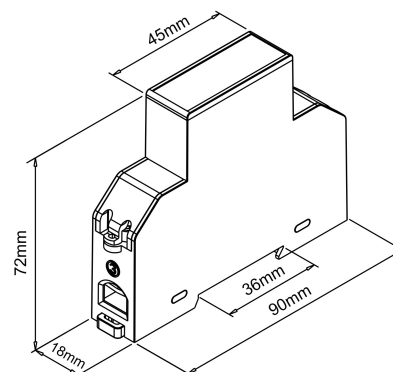
### Description :



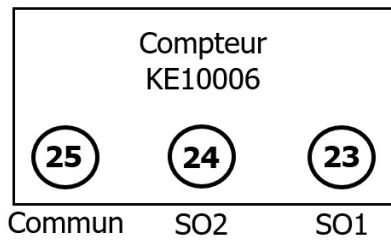
### Schéma :



### Dimensions :



## Sortie d'impulsions



Les sorties d'impulsions ne servent que dans le cas où l'on souhaite relever le compteur à distance sur un ordinateur.

SO1 : 1000imp/kWh 100ms  
SO2 : 1000imp/kVAh 100ms

## Menus :

### Menu mesure :

Le défilement se fait à l'aide du bouton tactile.

N° registre	Affichage	Description
1	00000.00 $\Sigma$ kWh	Energie active totale
2	00000.00 kWh +	Energie active consommée
3	00000.00 kWh -	Energie active produite
4	00000.00 $\Sigma$ kVAh	Energie réactive totale
5	00000.00 $\Sigma$ kWh rESET	Energie active totale réinitialisable
6	00000.00 $\Sigma$ kVAh rESET	Energie réactive totale réinitialisable
7	229.30 V	Tension
8	000.00 A	Intensité
9	00000 W	Puissance active
10	00000 VAr	Puissance réactive
11	00000 VA	Puissance apparente
12	0.00 PF	Facteur de puissance
13	50.00 Hz	Fréquence
14	d 00000 W +	Puissance active consommée
15	p 00000 W +	Puissance active max consommée
16	d 00000 W -	Puissance active produite
17	p 00000 W -	Puissance active max produite
18	d 00000 VAr +	Puissance réactive consommée
19	p 00000 VAr +	Puissance réactive max consommée
20	d 00000 VAr -	Puissance réactive produite
21	p 00000 VAr -	Puissance réactive max produite

### Menu information :

Rester appuyé sur le bouton tactile plus de 3 secondes à partir du menu mesure pour accéder au menu information.

Attendre 1 minute pour revenir au menu mesure.

N° registre	Affichage	Description
1	SETUP	Pression longue pour menu paramétrage (3s)
2	000000000000	Numéro de série du compteur
3	Lcd 00-99	Vitesse défilement du menu. 00=fix
4	d0 t 01-30	Période de calcul de la moyenne. 1-30 minutes.
5	Code 3	Méthode de calcul : 1 : Total = consommation 2 : Total = production 3 : Total = consommation + production (Défaut) 4 : Total = production - consommation
6	SO 100-2500	Sortie d'impulsion default : 1000imp/kWh Défaut : 1000imp/kWh, 100ms 1000imp/kVAh, 100ms
7	LOG	Version logiciel
8	SRBE	CRC

**Menu paramétrage :**

Rester appuyé sur le bouton tactile plus de 3 secondes à partir de SETUP dans menu information.  
Entrer le code d'accès en validant chaque chiffre par une pression longue (Code par default : 0000)  
Ce menu vous permet de modifier les paramètres suivants :

N° registre	Affichage	Description
1	00000.00 $\Sigma$ kWh rESET	RESET Energie active réinitialisable
2	00000.00 $\Sigma$ kvarh rESET	RESET Energie réactive réinitialisable
3	000000 W + rESET	RESET Puissance active max
4	000000 VAr + rESET	RESET Puissance réactive max
5	Lcd 00-99	Vitesse défilement du menu. 00=fix
6	d0 t 0i-30	Période de calcul de la moyenne. 1-30 minutes. Défaut : 15
7	code 3	Méthode de calcul : 1 : Total = consommation 2 : Total = production 3 : Total = consommation + production (Défaut) 4 : Total = production - consommation
8	50 100-2500	Sortie d'impulsion default : Défaut : 1000imp/kWh, 100ms 1000imp/kVArh, 100ms
9	0000	Code d'accès
10	quit	Pression longue pour quitter le menu

**Conformité MID :**

Nous déclarons la référence KE10006, conforme à la directive MID 2014/32/EU