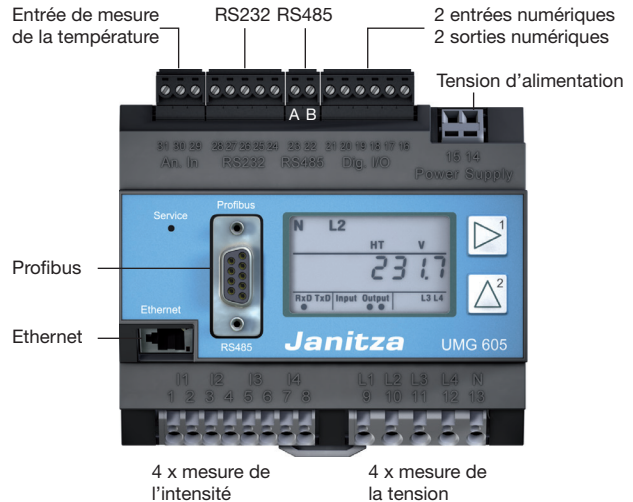


Analyseur de réseau UMG 605

Instructions d'utilisation et
caractéristiques techniques



Janitza electronics GmbH
Vor dem Polstück 1
D-35633 Lahnau
Assistance tél. (0 64 41) 9642-22
Fax (0 64 41) 9642-30
E-mail : info@janitza.de
Internet : http://www.janitza.de

Généralités	4	Commande	44
Copyright	4	Fonctions des touches	44
Marque de fabrique protégée	4	Touche cachée (service)	44
Clause de non-responsabilité	4	Mode d'affichage	45
Commentaire sur le manuel	4	Mode de programmation	46
Signification des symboles	5	Mot de passe de l'écran	47
Contrôle à l'entrée	6	Mot de passe de site Internet	47
Contenu de la livraison	7	Mesures	48
Accessoires livrables	7	Rapport du transformateur de tension	50
Instructions d'utilisation	8	Rapport du transformateur de courant	51
Description du produit	10	Interfaces	52
Utilisation conforme	10	RS232	52
Caractéristiques de l'UMG 605	11	RS485	52
Concept de commande	12	Ethernet (option)	53
Logiciel de programmation	12	Profibus	54
GridVis	13	Enregistrements	57
Méthodes de mesure	14	Mise en service	58
Système triphasé à 4 conducteurs	15	Appliquer la tension d'alimentation	58
Systèmes triphasés à 3 conducteurs	16	Mesure de la fréquence	58
Installation	18	Appliquer la tension de mesure	59
Position de montage	18	Direction du champ magnétique rotatif	60
Tension d'alimentation	19	Appliquer la tension de mesure	60
Mesure de la tension	20	Contrôle de la mesure de la	
Mesure de la fréquence	27	puissance	61
Mesure de l'intensité	28	Informations sur le système	62
Mesure directe	31	Dépassement de la plage de mesure	62
Interfaces	32	Numéro de série	63
RS485	34	Date	63
Esclave Profibus DP V0	36	Version du firmware	63
Entrées et sorties numériques	38	Heure	63
Entrée de mesure de la température	42		

Entretien et maintenance	64
Réparation et calibrage	64
Feuille de panneau avant	64
Pile	64
Mise à jour du firmware	65
Service	65
Procédure à suivre en cas de défaut	66
Caractéristiques techniques	70
Généralités	70
Conditions ambiantes en service	70
Transport et stockage	70
Tension d'alimentation	71
Classe de protection	72
Entrées et sorties	73
Entrée de mesure de la température	74
Interfaces	75
Paramètres des fonctions	76
UMG605, spécifications selon	
IEC 61000-4-30 classe S	79
Entrées de mesure	80
Mesure de la tension	80
Mesure de l'intensité	81
Annexes	82
Liste des paramètres	82
Affichage des valeurs mesurées	88
Déclaration de conformité	89
Schémas dimensionnels	90
Exemple de raccordement de l'UMG605	91
Instructions d'utilisation abrégées	92

Généralités

Copyright

Ce manuel est soumis aux dispositions légales relatives à la protection du droit d'auteur et ne doit être ni photocopié, réimprimé ou reproduit en totalité ou en partie, sous forme mécanique ou électronique, ou dupliqué ou republié par n'importe quel autre moyen, sans l'autorisation écrite juridiquement obligatoire de

Janitza electronics GmbH
Vor dem Polstück 1,
D 35633 Lahnu,
Allemagne,

Marque de fabrique protégée

Tous les noms de marques et les droits qui en résultent appartiennent au propriétaire respectif de ces droits.

Clause de non-responsabilité

Janitza electronics GmbH n'assume aucune responsabilité pour des erreurs ou des défauts de ce manuel, et n'est pas dans l'obligation de maintenir constamment d'actualité le contenu de ce manuel.

Commentaire sur le manuel

C'est avec plaisir que nous accueillerons vos commentaires. Si quelque chose ne vous semble pas clair dans ce manuel, veuillez nous le faire savoir et envoyez-nous un e-mail à :

info@janitza.de

Signification des symboles

Dans le présent manuel, nous utiliserons les pictogrammes suivants :



Tension dangereuse !

Danger de mort ou de blessures graves. Avant d'entamer des travaux sur l'installation, mettez l'installation hors tension.



Attention !

Veillez tenir compte de la documentation Ce symbole doit vous mettre en garde contre des dangers qui se produisent lors du montage, de la mise en service ou de l'utilisation.



Conseil :



Raccordement de conducteur de protection.

Contrôle à l'entrée

Le fonctionnement impeccable et sûr de cet appareil présuppose un transport approprié, un entreposage, une mise en place et un montage adéquats, ainsi qu'une utilisation et un entretien soignés. Lorsqu'on peut s'attendre à ce qu'un fonctionnement sans danger n'est plus possible, il faudra mettre immédiatement l'appareil hors service et le protéger contre des remises en marche indésirables.

Le déballage et le remballage doivent être faits avec le soin habituel, sans exercer de force, et en utilisant uniquement un outil approprié. Il faut s'assurer par un contrôle visuel que les appareils sont dans un état mécanique impeccable. Veuillez également prendre en considération les consignes d'installation jointes à l'appareil. Il faut supposer qu'un fonctionnement sans danger n'est plus possible si l'appareil

- présente par exemple des dégâts visibles,
- ne fonctionne plus, bien qu'étant raccordé au secteur,
- a été exposé pendant un certain temps à des circonstances défavorables (par ex. entreposage hors des limites climatiques admissibles sans adaptation au climat intérieur, rosée, etc.) ou à des sollicitations pendant le transport (par ex. chute d'une grande hauteur, même sans dégâts visibles significatifs, etc.)

Veuillez vérifier que toute la livraison est complète avant de commencer à installer l'appareil.



Toutes les bornes à vis appartenant au périmètre de livraison sont enfilées sur l'appareil.



Les instructions d'installation et de mise en service décrivent aussi des options qui ne font pas partie du périmètre de livraison.



Toutes les options et variantes d'exécution livrées sont décrites sur le bordereau de livraison.

Contenu de la livraison

Quantité	N° d'article	Désignation
1	52 16 xxx ¹⁾	UMG605 XX ²⁾
1	33 03 065	Instructions de montage et de mise en service
1	51 00 116	CD avec le contenu suivant : <ul style="list-style-type: none"> - Logiciel de programmation "GridVis", - Descriptions du fonctionnement, GridVis, UMG605 - Fichier GSD „0B41.GSD“ pour Profibus DP V0
1	10 01 807	Borne à vis, enfichable, bipolaire
1	10 01 808	Borne à vis, enfichable, tripolaire
1	10 01 809	Borne à vis, enfichable, à 5 pôles
1	10 01 810	Borne à vis, enfichable, à 6 pôles
1	89 10 051	Tournevis à fente (0,40 x 2 mm), ESD
1	08 01 505	Câble patch de 2m, torsadé, gris. (liaison UMG605 - PC/switch)
1	52 00 008	RS485 résistance de fermeture externe, 120 Ohms

1) Numéro d'article, voir le bordereau de livraison.

2) Variante d'exécution.

Accessoires livrables

N° d'article	Désignation
21 01 058	Pile, lithium CR2032, 3 V (homologué selon UL 1642)
08 02 427	RS232, câble de raccordement (UMG605 - PC), 2 m, 5 pôles

Instructions d'utilisation

Veillez lire les présentes instructions d'utilisation, ainsi que toutes les autres publications auxquelles il convient de se référer pendant le travail avec ce produit (en particulier pour l'installation, l'exploitation ou l'entretien).

Veillez prendre en considération à ce propos toutes les consignes de sécurité et tous les avertissements. Si jamais vous ne respectez pas ces consignes, il peut en résulter des blessures corporelles ou/et des dégâts sur le produit.

Toute modification ou utilisation non autorisée de cet appareil qui va au-delà des limites de fonctionnement mécaniques, électriques ou autres peut provoquer des blessures corporelles ou/et des dégâts sur le produit.

Toute modification non autorisée de ce type constitue un "usage abusif" et/ou une "négligence" dans le contexte de la garantie du produit, et exclut par conséquent le produit de la garantie pour la couverture des dommages éventuels qui en résultent.

Cet appareil doit être exclusivement utilisé et entretenu par des personnels compétents.

Les personnels compétents sont des personnes qui, compte tenu de leur formation et de leur expérience dans ce domaine, sont aptes à identifier les risques et à éviter les dangers éventuels qui peuvent résulter de l'utilisation ou de l'entretien de l'appareil.

Pendant l'utilisation de l'appareil, il faudra respecter par ailleurs les prescriptions légales et les consignes de sécurité nécessaires pour chaque cas d'utilisation.



Attention !

Si l'appareil n'est pas utilisé conformément au mode d'emploi, la protection n'est plus garantie et il peut vous exposer à des dangers.



Les conducteurs à fils individuels doivent être munis d'embouts.



Seules les bornes d'insertion à vis ayant le même nombre de pôles et la même construction doivent être connectées ensemble.

Description du produit

Utilisation conforme

L'UMG605 est conçu pour la mesure et le calcul de grandeurs électriques telles que tension, intensité, puissance, énergie, oscillations harmoniques, etc. dans l'installation de bâtiment, sur des distributeurs, sectionneurs de puissance et canalisations préfabriquées.

Les tensions et les intensités de mesure doivent provenir du même réseau.

L'UMG605 est monté à demeure dans des armoires de distribution et des petits distributeurs d'installations. Il peut être installé n'importe où.

Les résultats des mesures peuvent être affichés, sauvegardés, et relevés et traités par le biais de l'interface série.

Les entrées de tension sont conçues pour la mesure des réseaux basse tension où des tensions de secteur maximales de 300 V de conducteurs à la terre et des surtensions transitoires de la catégorie de surtension III peuvent se produire.

Les entrées de mesure de l'intensité de l'UMG605 sont raccordées par des transformateurs d'intensité externes de ..1 A ou..5 A.

La mesure sur les réseaux moyenne ou haute tension s'effectue fondamentalement par des transformateurs d'intensité et de tension. Pour ceux-ci, il convient de respecter les mesures de sécurité particulières que nous n'allons pas aborder plus en détail ici.

L'UMG605 respecte les exigences d'essai pour l'utilisation dans les secteurs industriels.

Détection d'une panne de réseau

La détection d'une panne de réseau se fait par les entrées de tension. Le choix des entrées de tension peut être configuré par le logiciel GridVis.

Temps de pontage d'une panne de réseau

L'UMG605 pontage les pannes de réseau suivants sur l'entrée de tension auxiliaire :

Tension de secteur
230 V c.a.

Temps de pontage
maxi 80 ms

Caractéristiques de l'UMG 605

- Mesure dans les réseaux IT, TT et TN
- 4 entrées tension, 4 entrées courant
- Mesure continue des entrées courant et tension
- Mesure de la qualité de l'Energie selon DIN EN61000-4-30:2009 classe S
- Mesure des flickers selon DIN EN61000-4-15:2011 classe F3
- Analyse et évaluation selon DIN EN50160 avec le logiciel Gridvis, livré avec l'appareil
- Mesure des harmoniques et inter-harmoniques (UIn, UII, I) selon DIN EN61000-4-7
- Mesure de la fréquence de télécommande centralisée (U, I, P, Q)
- Détection des transitoires >50µs et enregistrement jusqu'à 16000 points de mesure
- Détection de plus de 2400 valeurs
- Analyse de Fourier 1er au 63ème rang d'harmoniques pour U, I, I, P (cons./fourn.) et Q (ind./cap.)
- Détection d'événements tels que sous-tension, micro-coupures, défaut d'alimentation et surintensité
- Data logger / enregistrement d'événements (128 Mo flash)
- Energie active ; DIN EN62053-22 précision classe 0,5S avec transformateur .../5A
- Energie réactive ; DIN EN62053-23 précision classe 2r.
- 2 entrées numériques, 2 sorties numériques, 1 entrée température
- Affichage LCD, 2 touches
- Température de fonctionnement -10°C...+55°C
- Montage sur rail DIN 35mm. Convient pour le montage dans les tableaux de distribution
- Interfaces
 - Profibus DP V0
 - RS485 ; Modbus RTU, maître Modbus, BACnet (option)
 - RS232 ; esclave Modbus
 - Ethernet ; webserver, email, BACnet (option)
- Programmation d'applications spécifiques en Jasic

Concept de commande

L'UMG605 peut être programmé par plusieurs voies et afficher des valeurs mesurées.

- **Directement** sur l'appareil par 2 touches et l'écran. Vous pouvez faire modifier les valeurs sur la liste de paramètres (voir l'annexe) et afficher les valeurs mesurées sur les affichages de valeurs.
- Par le logiciel de programmation **GridVis**.
- Sur des appareils munis de l'interface Ethernet par le **site Internet** de l'UMG605.
- Par l'interface RS485 avec le protocole **Modbus**. Vous pouvez modifier et afficher les données à l'aide de la liste d'adresses Modbus (qui est sauvegardée sur le support de données).

Dans ces instructions d'utilisation, nous décrivons uniquement la commande de l'UMG605 par l'écran intégré et par les deux touches.

Le logiciel de programmation GridVis et le site Internet ont leur propre „aide en ligne“.



Pour la programmation sur l'UMG605, utilisez la **liste de paramètres** en annexe de ces instructions, et pour la programmation par une interface série la **liste d'adresses Modbus** sur le support de données qui fait partie du périmètre de livraison.

Logiciel de programmation

GridVis

L'UMG605 peut être programmé et lu par le logiciel de programmation GridVis qui fait partie du périmètre de livraison. Pour ce faire, un PC doit être raccordé à l'UMG605 par une interface série/Ethernet.

Caractéristiques de performances de GridVis

- Programmation de l'UMG605
- Configuration des enregistrements
- Analyse des données selon EN 61000-2-4
- Lecture des enregistrements.
- Sauvegarde de données dans une base de données
- Représentation graphique des valeurs mesurées
- Programmation d'applications spécifiques au client.

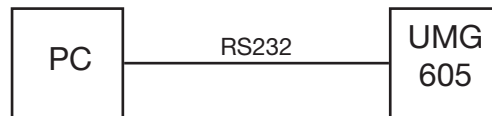


Fig. 13.1. Raccordement d'un UMG605 à un PC par le biais d'un câble RS232.

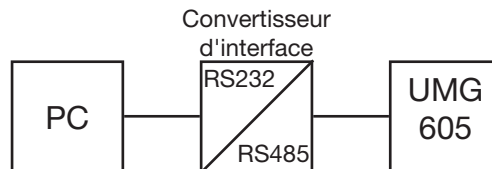


Fig. 13.2. Raccordement d'un UMG605 à un PC par le biais d'un transformateur d'interface.

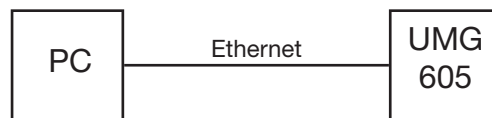


Fig. 13.3. Raccordement d'un UMG605 (avec l'option Ethernet) à un PC par le biais d'Ethernet.

Méthodes de mesure

L'UMG 605 mesure de façon continue et calcule toutes les valeurs effectives avec un intervalle de 200 ms.

L'UMG 605 mesure les valeurs efficaces vraies (TRMS) des tensions et courants appliqués aux entrées de mesure.

Système triphasé à 4 conducteurs

L'UMG 605 peut être utilisé dans un système triphasé à 4 conducteurs (régime TN et TT ; 50-60Hz) avec le neutre relié à la terre (PEN). Les corps du système électrique sont mis à la terre. La tension de la phase par rapport au neutre ne doit pas dépasser 300VAC.

L'UMG 605 est utilisable uniquement pour les environnements dans lesquels les surtensions transitoires nominales ne dépassent pas 4 kV (catégorie de surtension III).

U_{L-N} / U_{L-L}
66 V / 115 V
120 V / 208 V
127 V / 220 V
220 V / 380 V
230 V / 400 V
240 V / 415 V
260 V / 440 V
277 V / 480 V

Tension maximale du
réseau

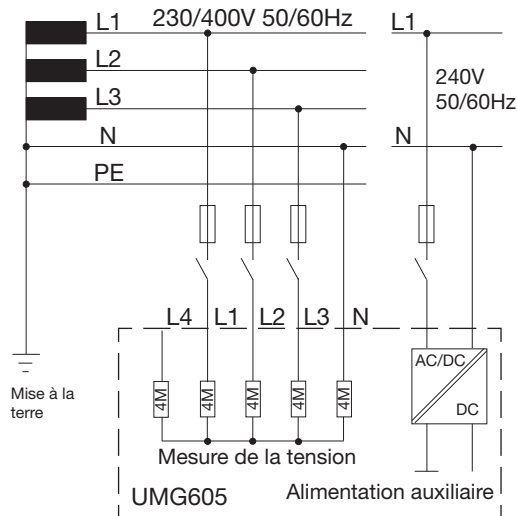


Fig. Schéma, UMG 605 dans un système TN.

Fig. Tableau des tensions admissibles pour les entrées de mesure de la tension.

Systèmes triphasés à 3 conducteurs

L'UMG605 peut être utilisé dans des systèmes triphasés à 3 conducteurs (réseaux IT). La tension de conducteur à conducteur ne doit pas dépasser 480 V c.a. (50 Hz, 60 Hz).

L'UMG605 est uniquement conçu pour des environnements dans lesquels les surtensions transitoires nominales ne dépassent pas 4 kV (catégorie de surtension III).

Dans un réseau IT, le point neutre du générateur de tension n'est pas mis à la terre. Les masses de l'installation électrique sont mises à la terre. Une mise à la terre par une haute impédance est autorisée.

Les réseaux IT sont uniquement autorisés avec leur propre transformateur ou générateur sur des installations spécifiques.

U_{L-L}
66 V
115 V
120 V
127 V
200 V
230 V
240 V
260 V
277 V
347 V
380 V
400 V
415 V
440 V
480 V

Tension nominale maximale du secteur

Fig. 16.1 Tableau des tensions nominales de réseau appropriées pour les entrées de tension.

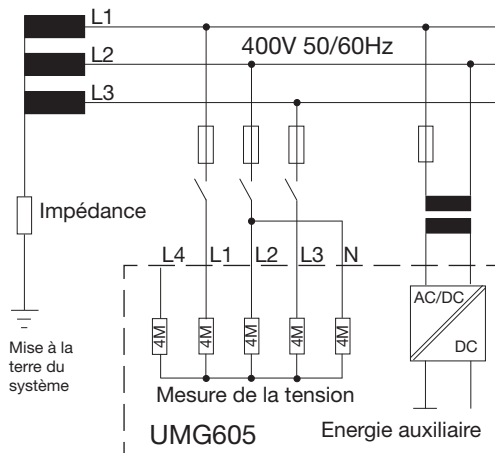


Fig. 17.1. Schéma de principe, UMG605 sur le réseau IT sans N.

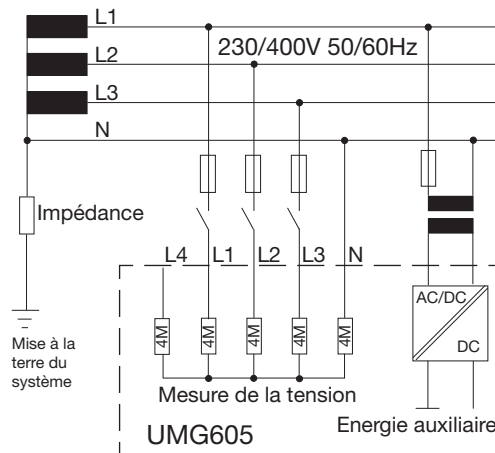


Fig. 17.2. Schéma de principe, UMG605 sur le réseau IT avec N.

Installation

Position de montage

L'UMG 605 peut être installé dans des coffrets ou des tableaux de distribution selon la norme DIN 43880. Il se monte sur rail 35mm selon DIN EN 60715. Il peut être installé dans n'importe quelle position..

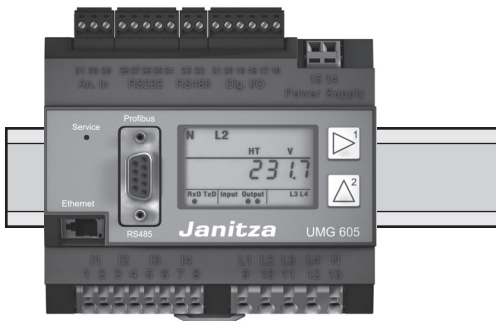


Fig. UMG 605 monté sur un rail conforme DIN EN 60715.

Tension d'alimentation

Une tension d'alimentation est nécessaire pour faire fonctionner l'UMG605. La nature et le niveau de la tension d'alimentation requise sont indiqués sur la plaque signalétique.

Avant d'appliquer la tension d'alimentation, assurez-vous que la tension et la fréquence correspondant aux indications de la plaque signalétique !

Les conducteurs de raccordement de la tension d'alimentation doivent être protégés par un fusible homologué UL (6 A, type C).

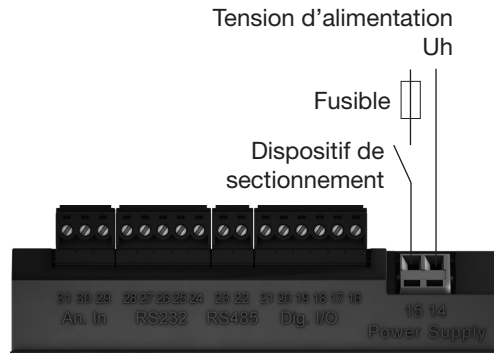


Fig. 23.1 Exemple de raccordement de la tension d'alimentation U_h .



- Dans l'installation du bâtiment, il faut prévoir un sectionneur ou un sectionneur de puissance pour la tension d'alimentation.
- Ce sectionneur doit être fixé à proximité de l'appareil et aisément accessible pour l'utilisateur.
- Le commutateur doit être identifié comme dispositif de sectionnement de cet appareil.
- Les tensions qui dépassent la gamme de tensions admissibles risquent de détruire l'appareil.



Les appareils qui peuvent être alimentés en tension alternative sont protégés contre l'inversion des polarités.



Attention !
Les entrées de la tension d'alimentation sont dangereuses si on les touche.

Mesure de la tension

L'UMG605 est conçu pour la mesure de tensions alternatives dans des réseaux de 300 V sur lesquels des surtensions de la catégorie III peuvent se produire.

L'UMG605 peut uniquement déterminer des valeurs mesurées si une tension de mesure supérieure à 10 Veff est fournie sur au moins une entrée de tension.

Dans le choix des conducteurs de mesure pour la mesure de la tension, il convient de noter ce qui suit :

- Les conducteurs de mesure de la tension doivent être conçus pour des tensions maxi de 300 V c.a. à la terre et de 520 V c.a. contre le conducteur.
- Les conducteurs de mesure standard doivent être protégés par un dispositif de protection contre les surtensions et être gérés par des sectionneurs.
- Les conducteurs de mesure résistants aux courts-circuits doivent uniquement être gérés par des sectionneurs.

Les dispositifs de protection contre les surtensions et les sectionneurs doivent être placés à proximité de l'appareil et être aisément accessibles à l'utilisateur.

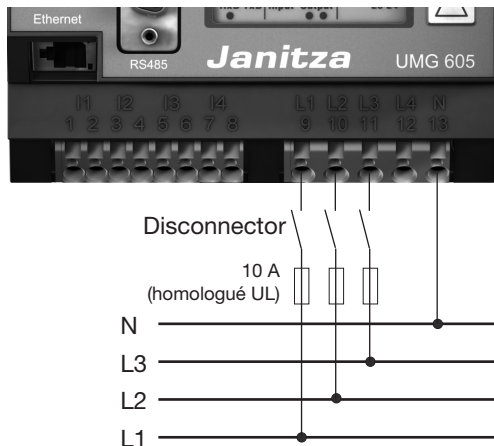


Fig. Exemple de raccordement : Mesure de la tension par des conducteurs de mesure résistants aux courts-circuits.



Attention !

Les entrées de mesure de la tension sont dangereuses en cas de contact.



Attention !

L'UMG605 peut uniquement déterminer des valeurs mesurées si une tension de mesure supérieure à 10 Veff est fournie sur au moins une entrée de tension.

Lors du branchement des entrées tension, les indications suivantes doivent être observées :

- Afin de déconnecter la tension et l'intensité un sectionneur adapté doit être fourni
- Le sectionneur doit être positionné près de l'UMG 605, facilement identifiable et facile d'accès.
- Utiliser seulement des sectionneurs homologués UL/IEC.
- Veuillez utiliser uniquement des fusibles 6A homologués UL.
- L'appareil de protection contre les surintensités doit avoir une valeur nominale mesurée pour le courant de court-circuit au point de connexion.
- Les tensions et intensités mesurées doivent provenir du même réseau.

**Attention !**

Les tensions qui excèdent les tensions nominales permises par le réseau doivent être mesurées via un transformateur de tension.

**Attention !**

L'UMG 605 ne permet pas de mesurer des tensions DC.

**Attention !**

Il est dangereux d'entrer en contact avec les entrées tension de l'UMG 605 !

**Attention !**

Les entrées tension ne peuvent pas être utilisées pour la mesure de tension dans des circuits SELV.

Mesure principale, entrées 1-3

Connexion 4 conducteurs

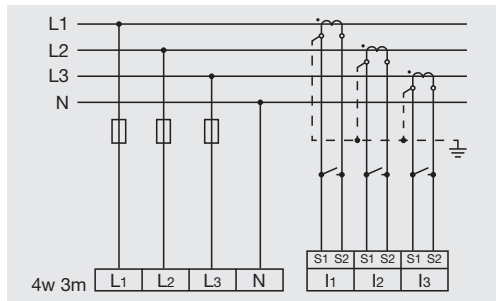


Fig. Mesure dans un système triphasé 4 conducteurs avec une charge asymétrique.

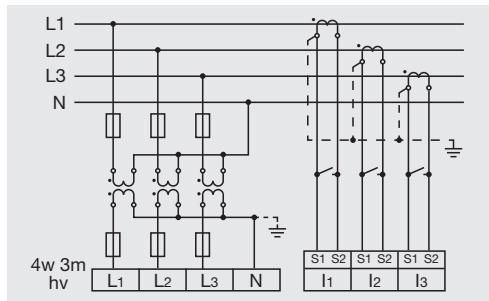


Fig. Mesure avec 3 transformateurs de tension dans un réseau triphasé 4 conducteurs avec une charge asymétrique.

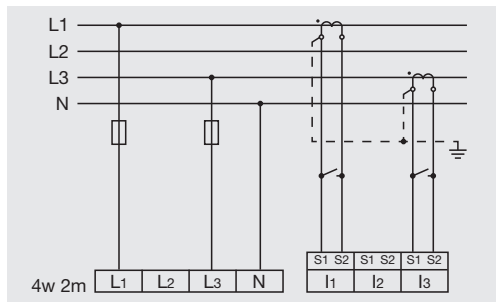


Fig. Mesure dans un système triphasé 4 conducteurs avec une charge symétrique.

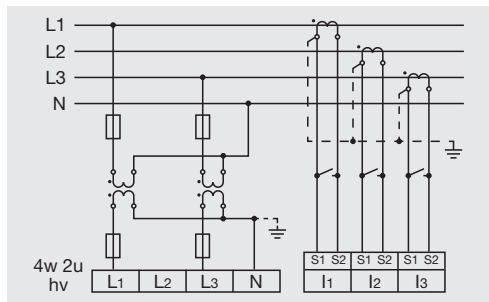


Fig. Mesure avec 3 transformateurs de tension dans un réseau triphasé 4 conducteurs avec une charge symétrique.

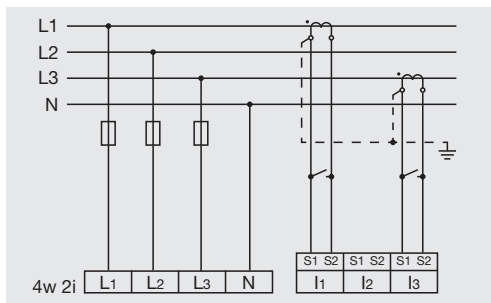


Fig. Mesure avec 2 transformateurs de courant dans un réseau triphasé 4 conducteurs avec une charge symétrique.

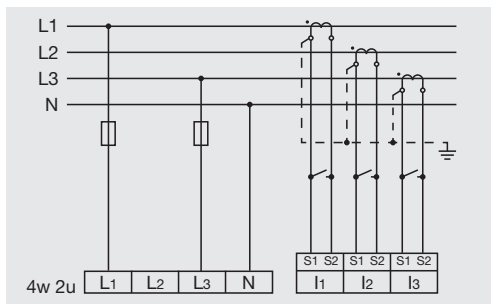


Fig. Mesure dans un réseau triphasé 4 conducteurs avec une charge asymétrique.

Connexion 3 conducteurs

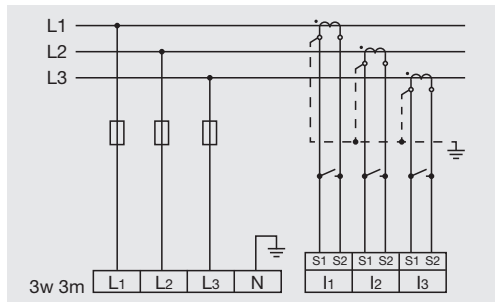


Fig. Mesure dans un réseau triphasé 3 conducteurs avec une charge asymétrique.

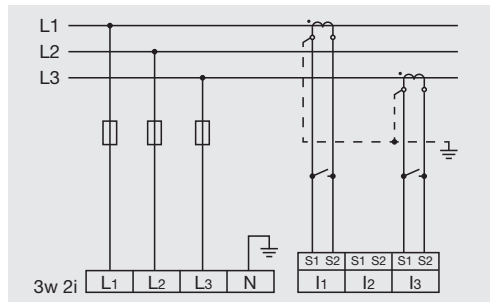


Fig. Mesure dans un réseau triphasé 3 conducteurs avec une charge asymétrique.

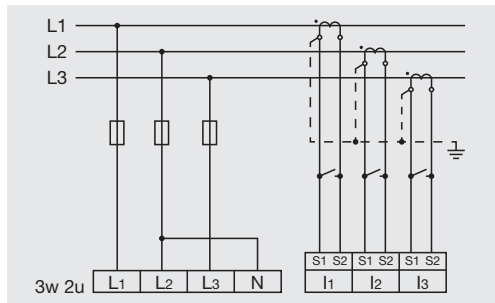


Fig. Mesure dans un réseau triphasé 3 conducteurs avec une charge asymétrique

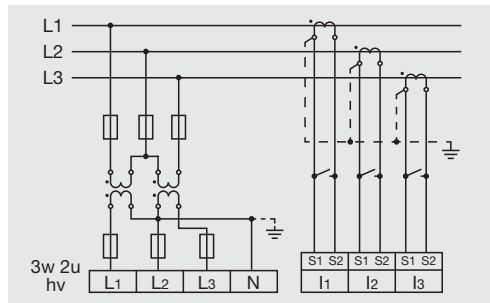


Fig. Mesure dans un réseau triphasé 3 conducteurs avec une charge asymétrique.

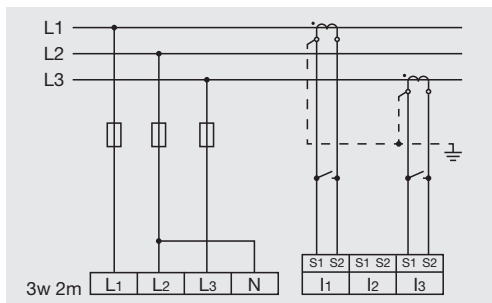


Fig. Mesure dans un réseau triphasé 3 conducteurs avec une charge asymétrique.

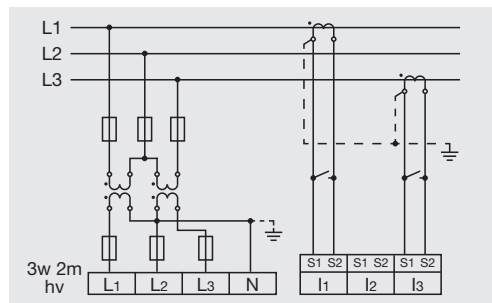


Fig. Mesure dans un réseau triphasé 3 conducteurs avec une charge asymétrique.

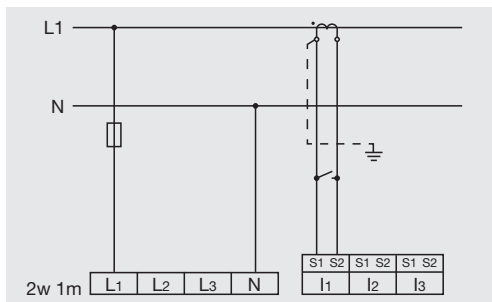


Fig. Mesure d'une phase dans un réseau triphasé 4 conducteurs.

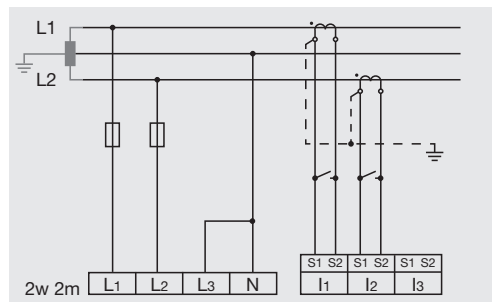


Fig. Mesure dans un réseau monophasé 3 conducteurs. I_3 et U_3 ne sont pas calculés et mis à zéro.

Mesure auxiliaire, entrée V4

Connexion 3 conducteurs

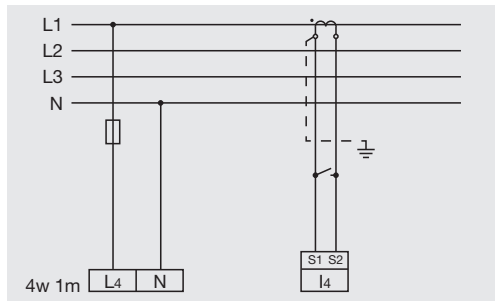


Fig. Mesure avec un transformateur de courant dans un réseau triphasé 4 conducteurs avec une charge symétrique

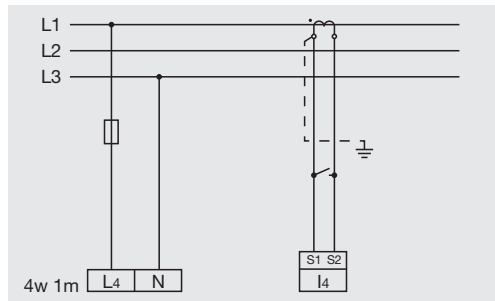


Fig. Mesure avec un transformateur de courant dans un réseau triphasé 3 conducteurs avec une charge symétrique

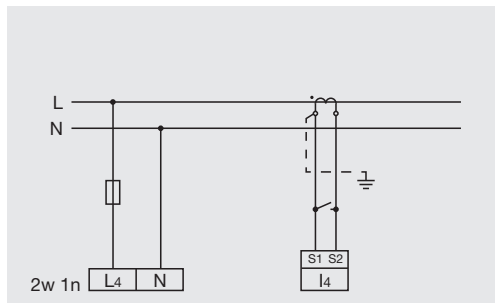


Fig. Mesure avec un transformateur de courant



Etre connecté à la mesure auxiliaire pour l'estimation de la fréquence requiert une tension de la mesure principale.



Dans le cas d'une mesure principale triphasée (entrée V1-V3), la mesure auxiliaire (entrée V4) ne peut pas être utilisée pour une entrée de mesure.

Mesure de la fréquence

L'UMG 605 requiert la fréquence du réseau pour mesurer et calculer les valeurs de mesure. La fréquence du réseau doit être comprise entre 15 Hz et 440 Hz.

Pour une vérification automatique de la fréquence une tension L1-N supérieure à 10Veff doit être appliquée à l'entrée de mesure de la tension V1.

La mesure de la fréquence se fait uniquement aux entrées de mesure principales (V1, V2, V3).



Les tensions et intensités mesurées doivent provenir du même réseau.



Etre connecté à la mesure auxiliaire pour l'estimation de la fréquence requiert une tension de la mesure principale.



Dans le cas d'une mesure principale triphasée (entrée V1-V3), la mesure auxiliaire (entrée V4) ne peut pas être utilisée pour une entrée de mesure.

Mesure de l'intensité

L'UMG605 est conçu pour le raccordement de transformateurs d'intensité avec des intensités secondaires de $\dots/1$ A et $\dots/5$ A. Vous pouvez uniquement mesurer des courants alternatifs, pas de courants continus.

Chaque entrée de l'intensité peut être sollicitée durablement à 6 A ou pendant 1 seconde à 100 A.

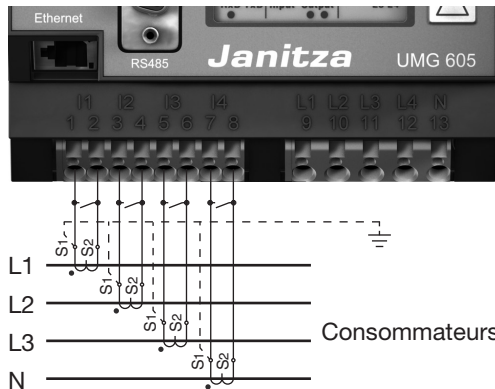


Fig. Exemple de connexion, mesure de l'intensité via transformateurs de courant.



Attention !

Les entrées de mesure de l'intensité sont dangereuses en cas de contact.



Attention !

L'UMG 605 n'est pas fait pour la mesure de courants continus.



Mise à la terre de transformateurs d'intensité

Si un raccordement est prévu pour la mise à la terre de l'enroulement secondaire, celui-ci doit être relié à la terre.

Ampèremètre

Si vous voulez mesurer l'intensité pas seulement avec l'UMG605, mais aussi avec un ampèremètre, celui-ci doit être monté en série avec l'UMG605.

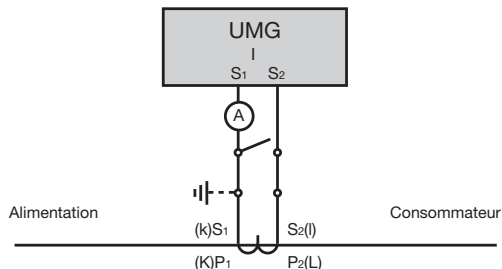


Fig. Exemple de mesure d'intensité par un ampèremètre supplémentaire.



Court-circuitez les raccordements de transformateurs d'intensité !

Les raccordements secondaires des transformateurs d'intensité doivent y être court-circuités avant que les conducteurs d'alimentation électrique de l'UMG605 ne soient coupés. En présence d'un commutateur d'essai qui court-circuite automatiquement le conducteur secondaire du transformateur d'intensité, il suffit de l'amener en position «test» si le court-circuiteur a été vérifié au préalable.



Transformateurs d'intensité ouverts !

Sur des transformateurs d'intensité qui sont utilisés ouverts du côté secondaire, des pointes de tension dangereuses en cas de contact peuvent se produire.

Sur des «transformateurs d'intensité à ouverture sûre», l'isolation de l'enroulement est conçue de telle façon que les transformateurs d'intensité peuvent être exploités lorsqu'ils sont ouverts. Mais même ces transformateurs d'intensité sont dangereux lorsqu'on les touche et qu'ils sont exploités ouverts.

Mesure du courant sommateur

Si la mesure du courant s'effectue par deux transformateurs d'intensité, le rapport de réduction total du transformateur d'intensité doit être programmé dans l'UMG605.

Exemple

La mesure du courant s'effectue par deux transformateurs d'intensité. Tous deux ont un rapport de conversion de 1000/ 5A. La mesure de sommation est effectuée à l'aide d'un convertisseur de courant total 5+5/5 A.

L'UMG605 doit alors être réglé comme suit :

Courant primaire : $1000 \text{ A} + 1000 \text{ A} = 2000 \text{ A}$
 Courant secondaire : 5 A

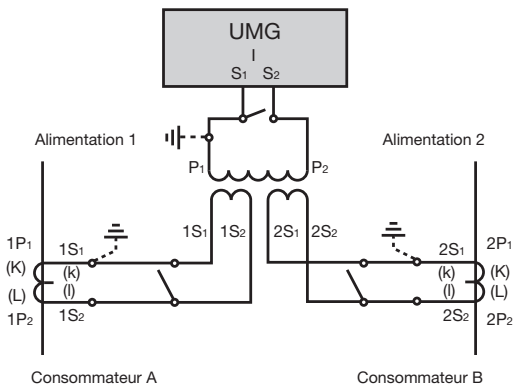


Fig. Exemple de mesure d'intensité par un convertisseur de courant sommateur.

Mesure directe

Des tensions nominales maximales de 5 A peuvent aussi être directement mesurées par l'UMG605. Il faut noter à ce propos que chaque entrée de l'intensité peut être sollicitée durablement à 6 A ou pendant 1 seconde à 100 A.

Puisque l'UMG605 n'a pas de protection intégrée pour la mesure de l'intensité, cette protection (par ex. fusible 6 A type C) doit être prévue dans l'installation.

La direction du courant de chaque phase peut être modifiée directement sur la centrale ou via le logiciel Gridvis.

Ainsi dans le cas de mauvaises connexions (k-l / S1-S2) il n'y a pas besoin de modifier le câblage.

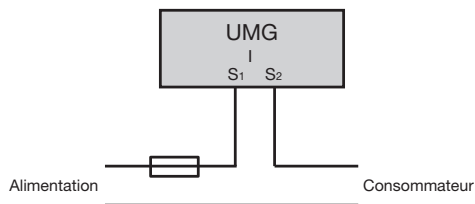


Fig. Exemple, mesure directe de l'intensité.

Interfaces

RS232

Vous pouvez raccorder l'UMG605 à un PC par le biais d'un câble de raccordement RS232.

La distance qui peut être atteinte entre deux appareils avec l'interface RS232 dépend du câble utilisé et de la vitesse de transfert. La longueur de câble maximale pouvant être connectée est de 30 m !

Comme valeur indicative, il convient de ne pas dépasser une distance de 15 à 30 m à une vitesse de transfert de 9 600 bauds.

La charge ohmique admissible doit être supérieure à 3 kOhms et la charge capacitive occasionnée par le conducteur de transmission doit être inférieure à 2 500 pF.

Blindage

Pour les connexions par l'interface RS232, il faut prévoir un câble torsadé et blindé. Pour obtenir un effet de blindage suffisant, le blindage doit être relié sur toute la surface des deux extrémités du câble avec des éléments de boîtier ou d'armoire.



Important !

Le Profibus, RS232, RS485 et l'entrée température ne sont pas séparées métalliquement les unes des autres.



Toutes les interfaces peuvent être utilisées simultanément.

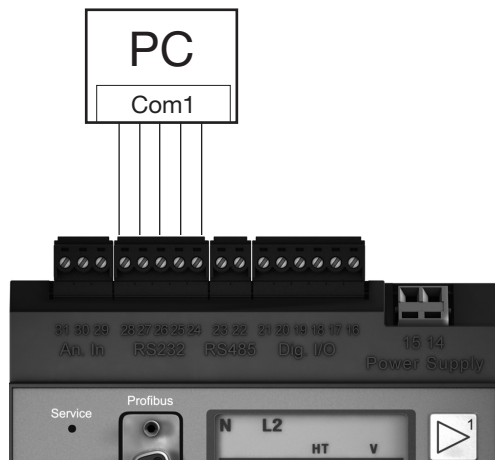


Fig. Exemple de liaison entre un UMG605 et un PC par l'interface RS232.

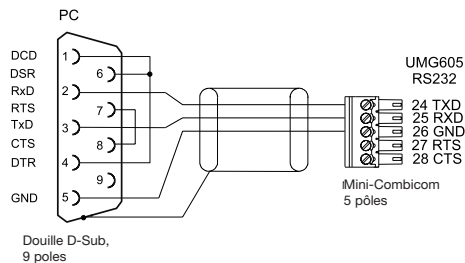


Fig. Affectation des connecteurs pour le câble de raccordement du PC (n° d'art. 08 02 427).

RS485

RS485 Structure du Bus

Tous les appareils sont connectés à une structure Bus (ligne). Jusqu'à 32 appareils peuvent être connectés sur le même segment. Le câble au début et à la fin du segment est terminé par une résistance.

S'il y a plus de 32 appareils il faut alors utiliser des répéteurs pour connecter les différents segments.

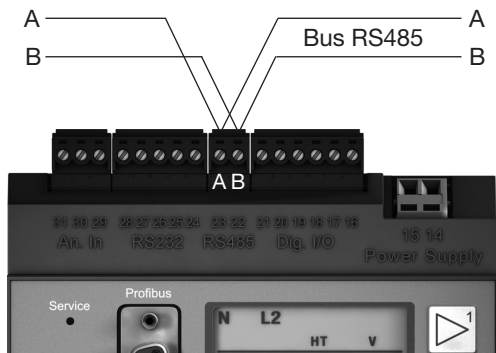


Fig. Interface RS485, contact bipolaire à fiches.

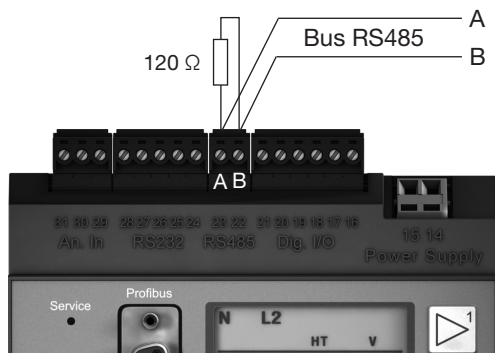
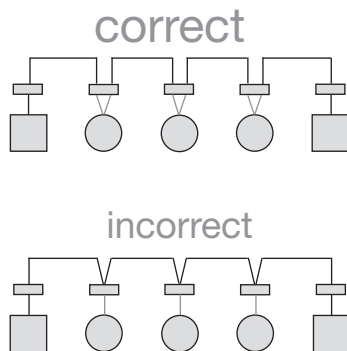





Fig. Interface RS485, contact bipolaire à fiches avec résistance de terminaison (n° d'art. 52.00.008).

Résistances de terminaison

Au début et à la fin d'un segment, le câble est terminé par des résistances (120 Ohms 1/4 W).

L'UMG605 ne comporte pas de résistances de terminaison.



-  Borne plate dans l'armoire de commande.
-  Appareil avec interface RS485.
(sans résistance de terminaison)
-  Appareil avec interface RS485.
(avec résistance de terminaison sur l'appareil)

Blindage

Pour les connexions par l'interface RS485 il faut prévoir un câble torsadé et blindé. Le blindage aux extrémités du câble doit être connecté à une grande surface de l'armoire par exemple pour assurer un effet de blindage adéquat.

Type de câble

Types de câbles recommandés :

- Unitronic Li2YCY(TP) 2x2x0.22 (câbles Lapp)
- Unitronic BUS L2/FIP 1x2x0.64 (câbles Lapp)

Longueur maximale du câble

1 200 m à un débit en bauds de 38,4 k



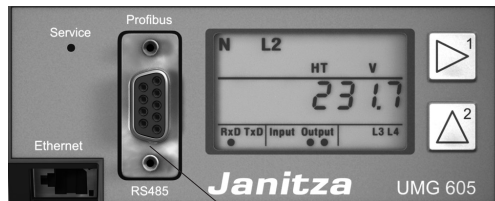
Il n'est pas possible d'utiliser des câbles CAT pour le câblage de la connexion en Modbus. Veuillez utiliser les câbles recommandés.



Important !
Le Profibus, RS232, RS485 et l'entrée température ne sont pas séparées métalliquement les unes des autres.

Esclave Profibus DP V0

La connexion Profibus de l'UMG 605 est un port 9 broches DSUB. Nous recommandons l'utilisation d'un connecteur Profibus par ex. la référence SUBCON-Plus-ProfiB/AX/SC de Phoenix (2744380, réf. Art. Janitza : 13.120.539).



— Connexion Profibus

Fig. UMG 605 avec interface Profibus

Connexion des câbles de bus

Le câble de bus d'arrivée est connecté aux bornes 1A et 1B. Le câble de bus pour l'appareil suivant est connecté aux bornes 2A et 2B. S'il n'y a pas d'autres appareils sur le bus alors le câble doit être terminé par une résistance (switch sur ON).

Dans le paramétrage Switch ON les bornes 2A et 2B sont désactivées pour le câble bus.

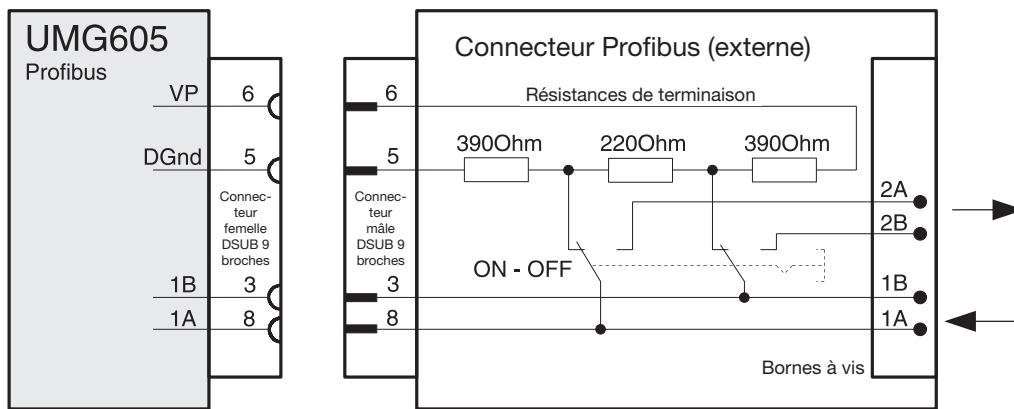


Fig. Connecteur Profibus avec résistance de terminaison.

Entrées et sorties numériques

Sorties numériques

L'UMG605 a 2 sorties de commutation à transistor. Ces sorties sont séparées galvaniquement de l'électronique d'analyse par des optocoupleurs.

- Les sorties numériques peuvent commuter des charges de courant continu et alternatif.
- Les sorties numériques peuvent commuter des charges, indépendamment de la polarité de la tension d'alimentation.
- Les sorties numériques ne résistent pas aux courts-circuits.
- Les câbles qui mesurent plus de 30 m doivent être posés blindés.

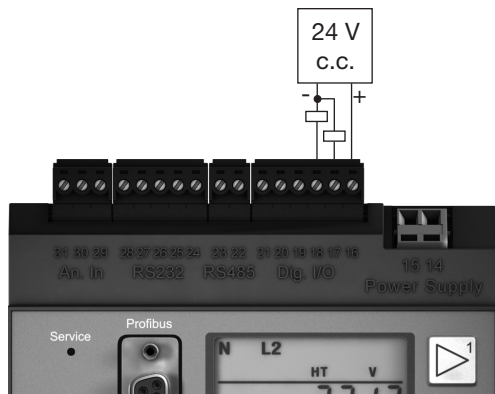


Fig. 38.1 Exemple de raccordement des sorties numériques.



Attention !
Les sorties numériques ne résistent pas aux courts-circuits.

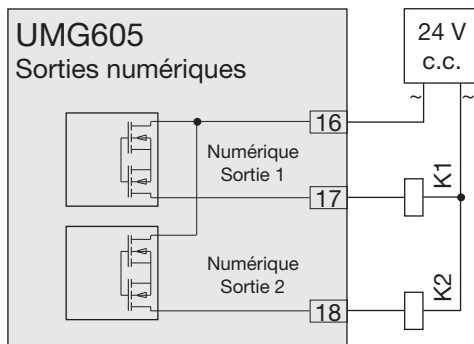


Fig. Raccordement de relais à courant alternatif aux sorties numériques.

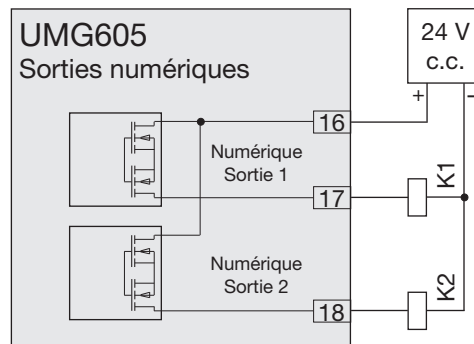


Fig. Raccordement de relais à courant continu aux sorties numériques.

Entrées numériques

L'UMG605 a 2 entrées numériques auxquelles vous pouvez raccorder respectivement un générateur de signaux.

Sur l'une des entrées numériques, un signal d'entrée est détectée si une tension de 10 V au minimum et de 28 V au maximum est fournie. Un courant de 1 mA au minimum et de 6 mA au maximum est alors fourni. Les câbles qui mesurent plus de 30 m doivent être posés blindés.

La polarité de la tension d'alimentation doit être respectée !

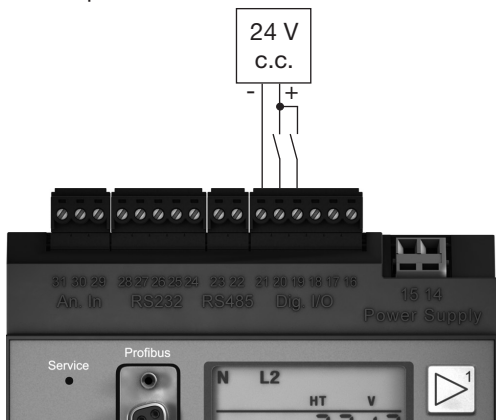


Fig. Exemple de raccordement des sorties numériques..

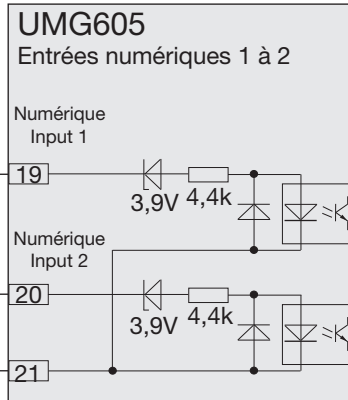


Fig. Exemple de raccordement des contacts de commutation externes S1 et S2 aux entrées numériques 1 et 2.



Attention !

La polarité de la tension d'alimentation pour les entrées numériques doit être respectée.

S0 Entrée d'impulsions

Sur chaque UMG605 muni d'entrées pour 24 V, vous pouvez aussi raccorder des générateurs d'impulsions S0 selon DIN EN62053-31.

Vous avez seulement besoin d'une tension auxiliaire externe de 20 à 28 V c.c. et d'une résistance externe de 1,5 kOhm.

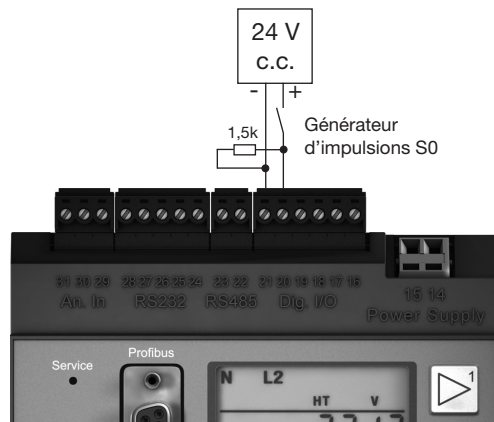


Fig. UMG605 muni d'entrées pour 24 V. Exemple avec générateur d'impulsions S0.

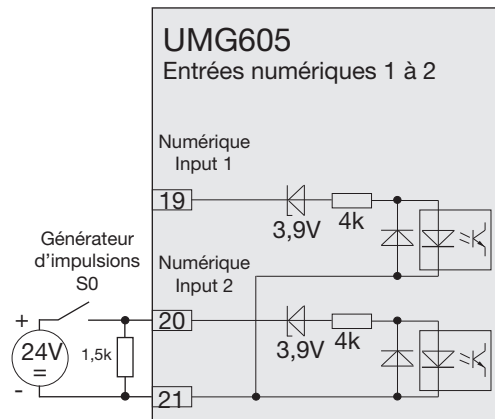


Fig. UMG605 muni d'entrées pour 24 V. Exemple du raccordement d'un générateur d'impulsions S0 à l'entrée numérique 2.

Entrée de mesure de la température

A l'entrée de mesure de la température, vous pouvez raccorder des sondes de température avec une plage de résistance de 400 Ohms à 4 kOhms.

La charge totale (sonde + conducteur) de 4 kOhms ne doit pas être dépassée.

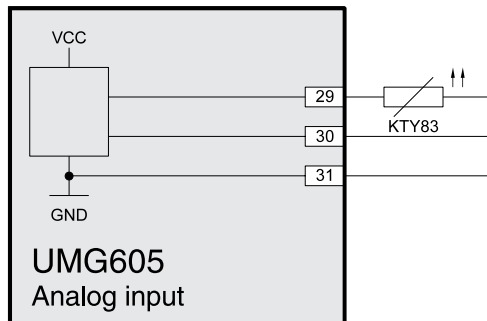
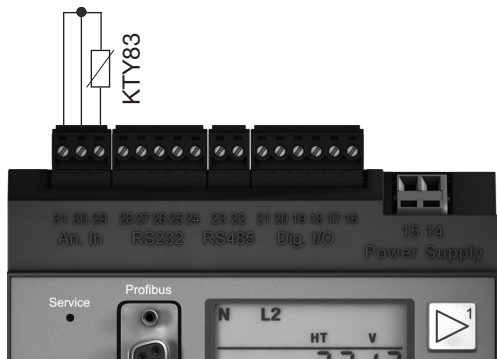


Fig. Exemple, mesure de la température avec un KTY83.



Pour le raccordement d'une sonde de température, utilisez un conducteur blindé.



Attention !
Profibus, RS232, RS485 et entrée de mesure de la température ne sont pas séparés entre eux sur le plan galvanique.

Commande

Pour faciliter l'installation et la mise en service de l'UMG605 sans PC, l'UMG605 dispose d'un écran, des touches 1 et 2, et de la touche de service.

Des paramètres importants tels que le convertisseur d'intensité et l'adresse de l'appareil sont cités dans la liste des paramètres (voir l'annexe) et peuvent être directement programmés sur l'appareil.

Dans la commande, on distingue entre

- le mode d'affichage et le
- mode de programmation

Fonctions des touches

Appuyez brièvement sur la touche :

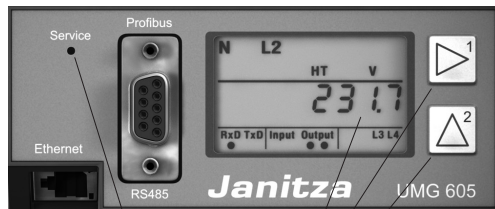
- défiler vers l'avant
- chiffre/valeur +1

Appuyez longuement sur la touche :

- défiler vers l'arrière
- chiffre/valeur -1

Restez appuyé simultanément pendant environ 1 seconde sur les 2 touches :

- Commutation entre le mode d'affichage et le mode de programmation.



Ecran :
 Touche 1
 Touche 2
 Touche cachée

Touches 1 et 2



La commande de l'UMG605 se fait par les touches 1 et 2.

Touche cachée (service)

La touche de service est uniquement conçue pour être utilisée par des personnels d'entretien formés.

Mode d'affichage

Après le rétablissement du réseau, l'appareil se trouve en mode d'affichage.

En mode d'affichage, vous pouvez feuilleter par les touches 1 et 2 entre les affichages de valeurs mesurées.



Choisissez avec la touche 1 la phase des valeurs mesurées.



Faites défiler avec la touche 2 entre les valeurs mesurées de l'intensité, de la tension, de la puissance, etc.

Le pré-réglage d'usine des valeurs mesurées affichées est indiqué dans l'annexe "affichages des valeurs mesurées".



La fonction des touches et le choix des valeurs à afficher peuvent être reconfigurés par l'utilisateur avec GridVis/Jasic.



Fig. Exemple d'affichage "mode d'affichage".
Valeur mesurée affichée : $U_{L1-N} = 230,0$ V.



Fig. Exemple d'affichage pour le champ magnétique rotatif et la fréquence.

Mode de programmation

En mode de programmation, les principaux réglages nécessaires pour le fonctionnement de l'UMG605 peuvent être affichés et modifiés.

Les adresses des principaux réglages sont indiquées sur la liste de paramètres en annexe. Vous pouvez effectuer d'autres réglages avec le logiciel GridVis qui fait partie du contenu de la livraison.

Si l'on appuie pendant environ 1 seconde simultanément sur les touches 1 et 2, on accède par l'interrogation du mot de passe au mode de programmation. Si aucun mot de passe d'écran n'a été programmé, on accède directement au premier menu de programmation. Le mode de programmation est identifié par le texte „PRG“. Le chiffre de l'adresse clignote.

Si l'on se trouve en mode de programmation et aucune touche n'est activée pendant environ 60 secondes, ou si on actionne simultanément les touches 1 et 2 pendant environ 1 seconde, l'appareil revient sur le mode d'affichage.

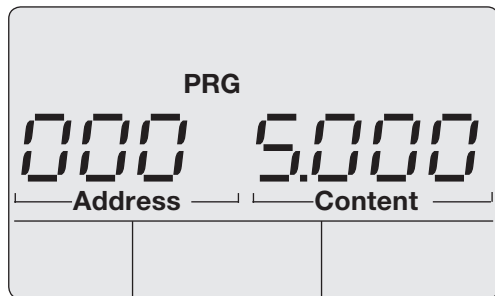


Fig. Exemple d'affichage "Mode de programmation", adresse 000 avec le contenu 5.000.

Mot de passe de l'écran

Pour compliquer toute modification intempestive des données de programmation directement sur l'appareil, vous pouvez programmer un mot de passe d'écran à 4 chiffres. Aucun mot de passe d'écran n'est pré-réglé à l'usine. Aucun mot de passe d'écran n'est demandé dans le pré-réglage d'usine.

Mot de passe de site Internet

Vous pouvez protéger l'accès au site Internet de l'UMG605 par un mot de passe. Aucun mot de passe de site Internet n'est pré-réglé à l'usine.

Mode mot de passe

L'UMG605 distingue entre 3 modes de mot de passe pour le mot de passe de site Internet :

- 0 = Le mot de passe du site Internet n'est pas demandé.
- 2 = Pour modifier la configuration et l'affichage des valeurs mesurées, il faut saisir une fois pour toutes le mot de passe.
- 128 = Toute modification de la configuration nécessite une nouvelle saisie du mot de passe.

Mot de passe oublié

Etablissez une liaison sécurisée entre GridVis et l'UMG605 et supprimez le mot de passe.

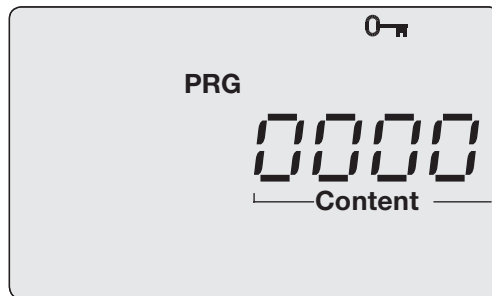


Fig. Fenêtre d'interrogation pour le mot de passe d'écran.

Adr.	Sommaire
500	Mot de passe de l'écran 0=le mot de passe n'est pas demandé.
501	Site Internet, mode mot de passe
502	Mot de passe de site Internet

Fig. Extrait de la liste de paramètres pour la programmation du mot de passe.

Mesures

L'UMG 605 possède quatre entrées de mesure pour la mesure de la tension (V1...V4) et quatre entrées pour la mesure du courant (I1...I4). La tension et l'intensité à mesurer doivent provenir du même réseau.

Mesures principales (entrées 1-3)

Pour la mesure principale les entrées 1-3 sont disponibles. Utilisez les entrées 1-3 pour mesurer un réseau triphasé.

Pour les mesures principales il y a 14 connexions différentes possibles. Vous trouverez les schémas appropriés aux pages 22-24.

La connexion sélectionnée doit être saisie au paramètre « 110 ».

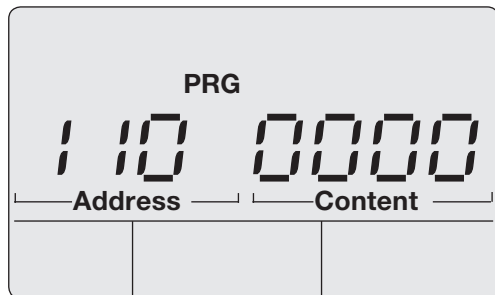


Fig. Exemple d'affichage ; connexion pour la mesure principale, adresse 110 avec le contenu 0000 (=4w3M).

Sélection des connexions

- 0 = 4w3m (paramétré en usine)
- 1 = 4w2m
- 2 = 4w2u
- 3 = 4w2i
- 4 = 3w3m
- 5 = 3w2m
- 6 = 3w2u
- 7 = 3w2i
- 8 = 2w2m
- 9 = 2w1m
- 10 = 4w3m_hv
- 11 = 4w2u_hv
- 12 = 3w2u_hv
- 13 = 3w2m_hv

Mesure auxiliaire (entrée 4)

Seule l'entrée 4 est disponible pour la mesure auxiliaire.

Utilisez l'entrée de mesure 4 seulement dans un réseau monophasé ou dans un réseau triphasé avec une charge symétrique.

Les paramètres pour la fréquence et la tension appropriée sont ajustés automatiquement selon les paramètres de la mesure principale.

Pour la mesure auxiliaire 3 différentes connexions sont possibles. Vous trouverez les schémas appropriés page 23.

La connexion sélectionnée doit être saisie au paramètre « 111 ».

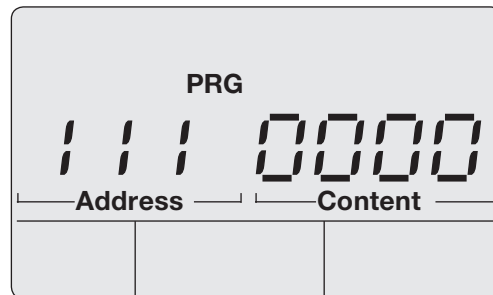


Fig. Exemple d'affichage ; connexion pour la mesure auxiliaire, adresse 111 avec le contenu 0000 (=2w1n).

Sélection des connexions

0 = 2w1n (paramétré en usine)
 1 = 3w1m
 2 = 4w1m

Rapport du transformateur de tension

Le paramétrage du rapport du transformateur de tension pour la mesure principale se fait aux adresses 002 et 003.

Le paramétrage du rapport du transformateur de tension pour la mesure auxiliaire se fait aux adresses 012 et 013.

Un rapport de transformation de 400V/400V est programmé par défaut en usine pour les quatre entrées pour transformateurs de tension.

Adresse	Valeurs transformateur de tension
002	L1 L2 L3 (primaire)
003	L1 L2 L3 (secondaire)
012	L4 (primaire)
013	L4 (secondaire)

Fig. Section de la liste de paramètres pour les valeurs des transformateurs de tension.

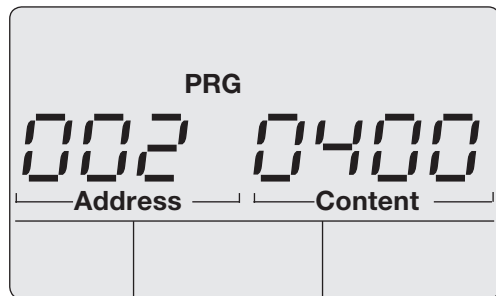


Fig. Exemple ; transformateur de tension (primaire), adresse 002, contenu « 400 ».

Rapport du transformateur de courant

Le paramétrage du rapport du transformateur de tension pour la mesure principale se fait aux adresses 000 et 001.

Le paramétrage du rapport du transformateur de tension pour la mesure auxiliaire se fait aux adresses 010 et 011.

Un rapport de transformation de 5A/5A est programmé par défaut en usine pour les quatre entrées pour transformateurs de courant.

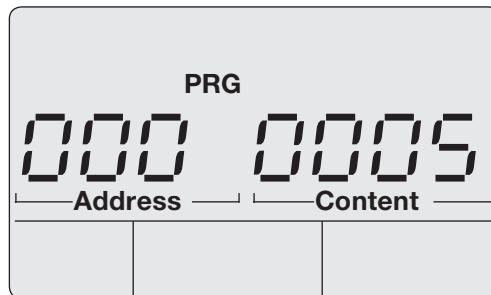


Fig. Exemple ; transformateur de courant (primaire), adresse 000, contenu « 0005 ».

Adresse	Valeurs transformateur de courant
000	Entrée principale L1 L2 L3 (primaire) L1 L2 L3 (secondaire)
001	
010	Entrée auxiliaire L4 (primaire) L4 (secondaire)
011	

Fig. Section de la liste de paramètres pour les valeurs des transformateurs de courant

Interfaces

L'UMG605 dispose de 4 interfaces série :

- RS485
- RS232
- Ethernet
- Profibus

Toutes ces interfaces peuvent être utilisées simultanément.

RS232

Pour l'utilisation de l'interface RS232, les données suivantes doivent être programmées :

- Vitesse de transfert en bauds,
- mode de fonctionnement

Le pré réglage d'usine et les plages de réglage vous sont indiqués sur la liste des paramètres en annexe.

RS485

Pour l'utilisation de l'interface RS485, les données suivantes doivent être programmées :

- l'adresse d'appareil,
- Vitesse de transfert en bauds,
- mode de fonctionnement

Le pré réglage d'usine et les plages de réglage vous sont indiqués sur la liste des paramètres en annexe.

Adresse	Sommaire
200	Adresse d'appareil (1 à 255) valable pour Modbus et Profibus 1 = pré réglage d'usine

Ethernet (option)

Adresse IP fixe

Dans les réseaux simples sans serveur DHCP, l'adresse du réseau doit être directement réglée sur l'appareil.

BootP

BootP permet l'intégration entièrement automatique d'un UMG605 dans un réseau existant. BootP est un protocole plus ancien qui n'a pas la diversité des fonctions de DHCP.

Mode DHCP

Le DHCP permet l'intégration entièrement automatique d'un UMG605 dans un réseau existant sans autre configuration. Lors du démarrage, l'UMG605 tire automatiquement du serveur DHCP l'adresse IP, le masque de réseau et la passerelle.

L'UMG605 est réglé à l'usine sur „DHCP-Client,,.

Zeroconf

Zeroconf permet l'intégration automatique (attribution de l'adresse IP) d'un UMG605 dans un réseau existant sans serveur DHCP.

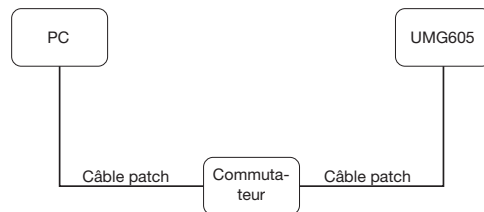


Fig. Exemple de raccordement, l'UMG605 et le PC ont besoin d'une adresse IP fixe.

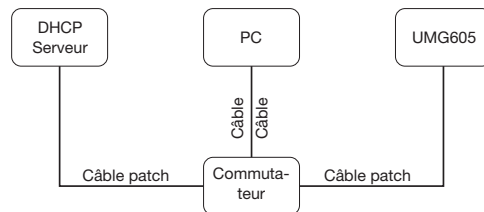


Fig. Exemple de raccordement, un serveur DHCP attribue automatiquement l'adresse IP à l'UMG605 et au PC.



Le raccordement de l'UMG605 à Ethernet doit uniquement être effectué après consultation de l'administrateur réseau.

Profibus

Profils Profibus

L'UMG605 peut administrer 16 profils Profibus. Chaque profil Profibus reçoit au maximum 128 octets de données.

Le premier octet de données de la zone de sortie de la SPS contient toujours le numéro de profil du profil Profibus demandé par l'UMG605.

Pour demander un profil Profibus, marquez le numéro de profil dans le premier octet de la zone de sortie de la SPS.

Toutes les variables du système et les variables globales¹⁾ peuvent être mises à l'échelle individuellement et convertis aux formats suivants :

- chiffre à 8, 16 ou 32 bits avec ou sans signe + ou -.
- format à virgule flottante (float) à 32 ou 64 bits.
- Big ou Little Endian²⁾.

¹⁾ Les variables globales sont des variables qui sont définies par l'utilisateur en Jasic et qui sont à la disposition de chaque interface dans l'UMG605.

²⁾ Big-Endian = High Byte avant Low Byte.
Little-Endian = Low Byte avant High Byte.

Fichier de base d'appareil

Le fichier de base de l'appareil pour l'UMG605 porte le nm de fichier „0B41.GSD“ et il est contenu sur le CD qui fait partie du contenu de livraison.

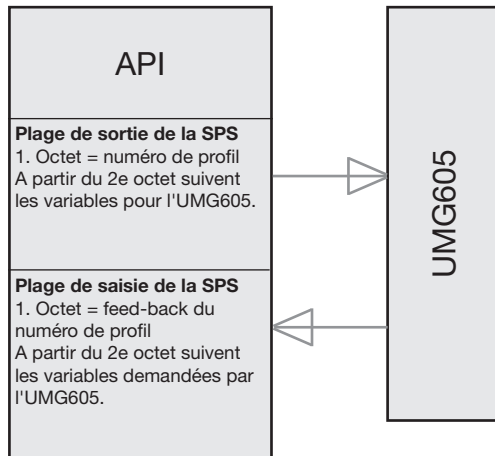


Fig. 54.1 Schéma-bloc pour l'échange de données entre SPS et UMG605.

Adresse	Sommaire
200	Adresse d'appareil (1 à 255) valable pour Modbus et Profibus 1 = préréglage d'usine

Profils préconfigurés en usine

Numéro de profil de Profibus 0

	Indice d'octets	Type de valeurs	format	Mise à l'échelle des valeurs
1	1	Tension L1-N	Float	1
2	5	Tension L2-N	Float	1
3	9	Tension L3-N	Float	1
4	13	Tension L4-N	Float	1
5	17	Tension L2-L1	Float	1
6	21	Tension L3-L2	Float	1
7	25	Tension L1-L3	Float	1
8	29	Courant L1	Float	1
9	33	Courant L2	Float	1
10	37	Courant L3	Float	1
11	41	Courant L4	Float	1
12	45	Puissance réelle L1	Float	1
13	49	Puissance réelle L2	Float	1
14	53	Puissance réelle L3	Float	1
15	57	Puissance réelle L4	Float	1
16	61	Cos phi (math.) L1	Float	1
17	65	Cos phi (math.) L2	Float	1
18	69	Cos phi (math.) L3	Float	1
19	73	Cos phi (math.) L4	Float	1
20	77	Fréquence	Float	1
21	81	Puissance réelle, total de L1 à L4	Float	1
22	85	Energie active, total de L1 à L4	Float	1
23	89	Puissance apparente, total de L1 à L4	Float	1
24	93	Cos phi (math.), total de L1 à L4	Float	1
25	97	Courant effectif, total de L1 à L4	Float	1
26	101	active consommée, total de L1 à L4	Float	1
27	105	Energie réactive ind., total de L1 à L4	Float	1
28	109	Tension THD L1	Float	1
29	113	Tension THD L2	Float	1
30	117	Tension THD L3	Float	1

Numéro de profil de Profibus 1

	Indice d'octets	Type de valeurs	format	Mise à l'échelle des valeurs
1	1	Tension L1-N	Float	1
2	5	Tension L2-N	Float	1
3	9	Tension L3-N	Float	1
4	13	Tension L2-L1	Float	1
5	17	Tension L3-L2	Float	1
6	21	Tension L1-L3	Float	1
7	25	Courant L1	Float	1
8	29	Courant L2	Float	1
9	33	Courant L3	Float	1
10	37	Puissance réelle L1	Float	1
11	41	Puissance réelle L2	Float	1
12	45	Puissance réelle L3	Float	1
13	49	Cos phi (math.) L1	Float	1
14	53	Cos phi (math.) L2	Float	1
15	57	Cos phi (math.) L3	Float	1
16	61	Fréquence	Float	1
17	65	Puissance réelle, total de L1 à L3	Float	1
18	69	Energie active, total de L1 à L3	Float	1
19	73	Puissance apparente, total de L1 à L3	Float	1
20	77	Cos phi (math.), total de L1 à L3	Float	1
21	81	Courant effectif, total de L1 à L3	Float	1
22	85	active consommée, total de L1 à L3	Float	1
23	89	Energie réactive ind., total de L1 à L3	Float	1
24	93	Tension THD L1	Float	1
25	97	Tension THD L2	Float	1
26	101	Tension THD L3	Float	1
27	105	Intensité THD L1	Float	1
28	109	Intensité THD L2	Float	1
29	113	Intensité THD L3	Float	1

Numéro de profil de Profibus 2

	Indice d'octets	Type de valeurs	format	Mise à l'échelle des valeurs
1	1	Energie active, total de L1 à L3	Float	1
2	5	Energie active consommée, total de L1 à L3	Float	1
3	9	Energie active consommée, total de L1 à L3	Float	1
4	13	réactive fournie, total de L1 à L3	Float	1
5	17	Energie réactive ind., total de L1 à L3	Float	1
6	21	Energie réactive cap., total de L1 à L3	Float	1
7	25	Energie apparente, total de L1 à L3	Float	1
8	29	Energie active L1	Float	1
9	33	Energie active L2	Float	1
10	37	Energie active L3	Float	1
11	41	Energie réactive inductive L1	Float	1
12	45	Energie réactive inductive L2	Float	1
13	49	Energie réactive inductive L3	Float	1

Numéro de profil de Profibus 3

	Indice d'octets	Type de valeurs	format	Mise à l'échelle des valeurs
1	1	Puissance réelle L1	Float	1
2	5	Puissance réelle L2	Float	1
3	9	Puissance réelle L3	Float	1
4	13	Puissance réelle, total de L1 à L3	Float	1
5	17	Courant L1	Float	1
6	21	Courant L2	Float	1
7	25	Courant L3	Float	1
8	29	Intensité, total de L1 à L3	Float	1
9	33	Energie active, total de L1 à L3	Float	1
10	37	Cos phi (math.) L1	Float	1
11	41	Cos phi (math.) L2	Float	1
12	45	Cos phi (math.) L3	Float	1
13	49	Cos phi (math.), total de L1 à L3	Float	1
14	53	Puissance apparente L1	Float	1
15	53	Puissance apparente L2	Float	1
16	53	Puissance apparente L3	Float	1
17	53	Energie active, total de L1 à L3	Float	1
18	53	Puissance apparente L1	Float	1
19	53	Puissance apparente L2	Float	1
20	53	Puissance apparente L3	Float	1
21	53	Puissance apparente, total de L1 à L3	Float	1

Enregistrements

2 enregistrements sont préconfigurés dans les préréglages d'usine de l'UM605. L'adaptation et l'extension d'enregistrements se fait par „GridVis,,.

Enregistrement 1

Les valeurs mesurées suivantes sont enregistrées avec la base de temps de 15 minutes :

- Tension effective L1
- Tension effective L2
- Tension effective L3
- Tension effective L4
- Tension effective L2-L1
- Tension effective L3-L2
- Tension effective L1-L3
- Intensité effective L1
- Intensité effective L2
- Intensité effective L3
- Intensité effective L4
- Puissance active L1
- Puissance active L2
- Puissance active L3
- Puissance active L4
- Somme puissance active L1-L3
- Somme puissance active L1-L4
- Puissance réactive fondamentale L1
- Puissance réactive fondamentale L2
- Puissance réactive fondamentale L3
- Puissance réactive fondamentale L4
- Somme puissance réactive fondamentale L1-L3

- Somme Puissance réactive fondamentale L1-L4

(Pour chaque valeur mesurée, on enregistre en outre la valeur moyenne, la valeur minimale et la valeur maximale).

Enregistrement 2

Les valeurs mesurées suivantes sont enregistrées avec la base de temps d'1 heure :

- Energie active consommée L1
- Energie active consommée L2
- Energie active consommée L3
- Energie active consommée L4
- Somme energie active consommée L1-L3
- Somme energie active consommée L1-L4
- Energie réactive inductive L1
- Energie réactive inductive L2
- Energie réactive inductive L3
- Energie réactive inductive L4
- Somme énergie réactive inductive L1-L3
- Somme énergie réactive inductive L1-L4

Mise en service

Appliquer la tension d'alimentation

La valeur de la tension d'alimentation de l'UMG605 est indiquée sur la plaque signalétique. Les tensions d'alimentation qui ne correspondent pas à l'indication de la plaque signalétique peuvent provoquer un dysfonctionnement, voire la destruction de l'appareil.

Après la coupure de la tension d'alimentation, le texte «Start up» apparaît sur l'affichage. Environ 2 à 6 secondes plus tard, l'UMG605 se commute sur la première affichage de valeur mesurée.

Si aucun affichage n'apparaît, il faut vérifier si la tension d'alimentation est dans la plage de tension nominale.



Mesure de la fréquence

Pour la mesure de la fréquence, la tension mesurée doit être supérieure à 10V sur au moins un trajet de mesure de tension L1-N.

Seules les fréquences reconnues dans la plage de 15 à 440Hz sont utilisées pour la mesure sur les entrées de mesure de l'intensité et de la tension.



Avant la mise en service de tout contenu du compteur d'énergie lié à la production, les valeurs min / max et les enregistrements doivent être supprimés !

Appliquer la tension de mesure

L'UMG605 convient pour la mesure de tensions maximales de 300 V c.a. contre la terre et de 520 V c.a. contre le conducteur.

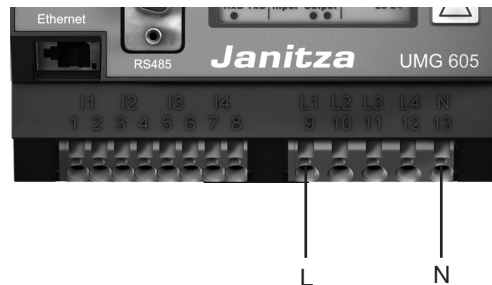
L'UMG605 n'est pas conçu pour la mesure de tensions continues. Les tensions de 300 V c.a. à la terre doivent être raccordées par des transformateurs de tension.

Après le raccordement des tensions de mesure, les valeurs mesurées affichées par l'UMG605 pour les tensions L-N et L-L doivent concorder avec celles de l'entrée de mesure de tension.

Si un facteur de transformateur de tension est programmé, il doit être pris en considération dans la comparaison.

Tension minimale

Une tension de mesure supérieure à 10 Veff doit être fournie sur au moins l'une des entrées de tension. Si aucune tension de mesure suffisamment importante est fournie, l'UMG ne peut pas déterminer la tension du réseau et donc pas effectuer de mesure.



Pour la mesure, au moins une phase (L) et le conducteur neutre (N) doivent être raccordés à l'entrée de mesure de tension.

Direction du champ magnétique rotatif

Vérifiez la direction du champ magnétique rotatif de tension sur l'affichage des valeurs mesurées par l'UMG605

Habituellement, c'est un «champ magnétique rotatif droit».

Appliquer la tension de mesure

L'UMG605 est conçu pour le raccordement de transformateurs d'intensité de $\dots/1$ A et $\dots/5$ A. Vous pouvez mesurer des courants alternatifs, mais pas de courants continus.

Court-circuitez toutes les sorties du transformateur d'intensité, sauf une. Comparez les intensités affichées par l'UMG605 à l'intensité appliquée.

L'intensité affichée par l'UMG605 doit concorder avec l'intensité d'entrée en tenant compte du rapport de conversion du transformateur de courant.

Sur les entrées de mesure d'intensité court-circuitées, l'UMG605 doit afficher environ 0 Ampère.

Le rapport du transformateur d'intensité réglé en usine est de 5/5A et doit être éventuellement adapté au transformateur d'intensité utilisé.

Contrôle de la mesure de la puissance

Court-circuitez toutes les sorties du transformateur d'intensité, sauf une, et vérifiez les puissances affichées.

L'UMG605 doit uniquement afficher une puissance dans la phase avec l'entrée de transformateur d'intensité non court-circuitée. Si tel n'est pas le cas, vérifiez le raccordement de la tension de mesure et de l'intensité de mesure.

Si la valeur de la puissance est correcte, mais si le signe de la puissance est négatif, les raccordements S1(k) et S2(i) peuvent être inversés sur le transformateur de tension, ou bien vous restituez au réseau de l'énergie active.

Informations sur le système

Dépassement de la plage de mesure

Les dépassements de la plage de mesure sont affichés aussi longtemps qu'ils existent et ne peuvent pas être acquittés. Il y a dépassement de la plage de mesure lorsqu'au moins l'une des 4 entrées de mesure de tension ou d'intensité se situe hors de sa plage de mesure spécifiée.

En cas de dépassement de la plage de mesure, ceci est indiqué par „EEEE„ sur l'affichage.

On indique par les symboles L1, L2, L3 et L4 à quelle entrée le dépassement de la plage de mesure s'est produit. Les symboles „V“ et „A“ indiquent si le dépassement de la plage de mesure s'est produit sur le trajet d'intensité ou de tension.



Fig. Affichage des valeurs mesurées avec dépassement de la plage de mesure.



Attention !

Les tensions et les intensités qui sont hors de la plage de mesure admissible peuvent détruire l'appareil.

Numéro de série



Fig. Affichage des valeurs mesurées avec numéro de série.

Version du firmware



Fig. Affichage des valeurs mesurées avec version de firmware.

Date



Fig. Affichage des valeurs mesurées avec date.

Heure

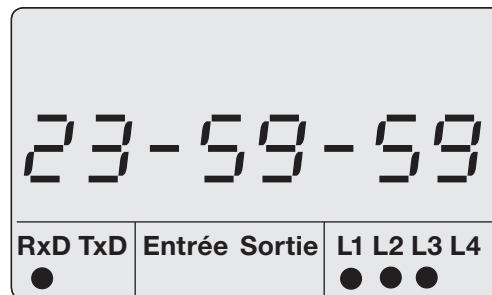


Fig. Affichage des valeurs mesurées avec heure.

Entretien et maintenance

Avant la livraison, l'appareil fait l'objet de différents contrôles de sécurité et il est identifié par un sceau. Si un appareil est ouvert, les contrôles de sécurité doivent être répétés. Nous apportons une garantie uniquement aux appareils non ouverts.

Réparation et calibrage

Les travaux de réparation et de calibrage ne peuvent être effectués que par le fabricant.

Feuille de panneau avant

La feuille de panneau avant peut être nettoyée avec un chiffon doux et des produits de nettoyage ménagers courants. Il est interdit d'utiliser pour le nettoyage des acides ou des produits contenant des acides.

Pile

L'horloge interne est alimenté par la tension d'alimentation. Si cette tension est coupée, l'horloge est alimentée par la pile. L'horloge fournit la date et des informations sur l'heure, par ex. pour des enregistrements, des valeurs mini et maxi et des événements.

La longévité minimale de la pile est de 5 ans à une température d'entreposage de +45 °C. La longévité typique de la pile est de 8 à 10 ans. Pour le remplacement de la pile, il faut ouvrir l'appareil. Si l'appareil a été ouvert, une nouvelle vérification de la sécurité doit être faite pour garantir un fonctionnement en toute sécurité. Nous apportons une garantie uniquement aux appareils non ouverts.

Mise au rebut

L'UMG605 peut être fait l'objet d'un recyclage comme déchet électronique selon les dispositions légales. La pile au lithium qu'il contient doit être mise au rebut séparément.

Mise à jour du firmware

Si une mise à jour du firmware doit être effectuée pour votre UMG605, vous pouvez le faire avec le logiciel GridVis qui est inclus dans la livraison.

Service

Si vous avez des questions auxquelles ce manuel ne répond pas, veuillez vous adresser directement au constructeur.

Pour répondre à vos questions, veuillez nous fournir obligatoirement les indications suivantes :

- désignation de l'appareil (voir plaque signalétique),
- numéro de série (voir plaque signalétique),
- version du logiciel (voir affichage des valeurs mesurées),
- tension de mesure et tension d'alimentation,
- description précise de l'erreur.

Procédure à suivre en cas de défaut

Possibilité d'erreur	Cause	Remède
Aucun affichage .	Le fusible externe d'alimentation en tension s'est déclenché. Appareil défectueux.	Remplacez le fusible. Renvoyer l'appareil au constructeur pour réparation.
Aucun affichage de courantt .	Tension de mesure non raccordée. Tension de mesure non raccordée.	Raccordez la tension de mesure. Raccordez la tension de mesure.
L'intensité mesurée est trop élevée ou trop faible.	Mesure de l'intensité dans la mauvaise phase. Le facteur de transformateur d'intensité est mal programmé.	Vérifiez la connexion et corrigez-la au besoin. Relever et programmer le rapport de réduction du transformateur d'intensité sur ce transformateur
„EEEE“ et „A“ sur l'affichage.	La plage de mesure de l'intensité a été dépassée.	Vérifiez l'intensité de mesure, et au besoin, installez un transformateur d'intensité approprié.

Possibilité d'erreur	Cause	Remède
L'intensité affichée est trop faible ou trop grande.	<p>Mesure effectuée dans la mauvaise phase.</p> <p>Le transformateur d'intensité est mal programmé.</p>	<p>Vérifiez la connexion et corrigez-la au besoin.</p> <p>Relever et programmer le rapport de réduction du transformateur de tension sur ce transformateur</p>
La tension affichée est trop faible.	<p>Dépassement de la plage de mesure</p> <p>La valeur de crête de la tension à l'entrée de mesure a été dépassée par les oscillations harmoniques.</p>	<p>Installer un transformateur de tension.</p> <p>Attention ! Il faut s'assurer que les entrées de mesure ne sont pas sollicitées à l'excès.</p>
„EEEE“ et „V“ sur l'affichage.	La plage de mesure de l'intensité a été dépassée.	Vérifiez la tension de mesure, et au besoin, installez un transformateur de tension approprié.
„Error CF„ sur l'affichage	Les données de calibrage n'ont pas pu être sauvegardées.	Envoyez l'appareil pour vérification au constructeur avec une description précise du défaut.

Possibilité d'erreur	Cause	Remède
Puissance active trop faible ou trop grande	Le rapport de réduction programmé pour le transformateur est erroné. Le trajet d'intensité est attribué à un trajet de tension erroné.	Relever et programmer le rapport de réduction du transformateur d'intensité sur ce transformateur Vérifiez la connexion et corrigez-la au besoin.
	Le rapport de réduction programmé pour le transformateur de tension est erroné.	Relever et programmer le rapport de réduction du transformateur de tension sur ce transformateur
La puissance effective «consommée/livrée» est inversée.	Au moins une connexion de transformateur d'intensité est inversée.	Vérifiez la connexion et corrigez-la au besoin.
	Un trajet d'intensité est attribué à un trajet de tension erroné.	Vérifiez la connexion et corrigez-la au besoin.
Pas de liaison avec l'appareil.	RS485 : - Adresse d'appareil erronée. - Protocole erroné. - La terminaison manque.	Régler l'adresse d'appareil. Choisir le protocole. Terminez le bus avec la résistance de terminaison (120 Ohms).
	Ethernet : - adresse IP erronée - La touche cachée (service) a été activée.	Réglez l'adresse IP sur l'appareil. Réglez l'adresse 204 décrite par 0 et l'adresse IP, ou activez DHCP/Zeroconf (adresse 205).

Possible error	Cause	Remedy
Malgré la mesure sus-mentionnée, l'appareil ne fonctionne pas.	Appareil défectueux.	Envoyez l'appareil pour vérification au constructeur avec une description précise du défaut.

Caractéristiques techniques

Généralités

Poids net	: 350 g
Dimensions de l'appareil	: env. l=107,5 mm, b=90 mm, h=82 mm (selon DIN 43871:1992)
Classe d'inflammabilité du boîtier	: UL94V-0
Position de montage	: n'importe laquelle
Fixation/montage	: Profilé chapeau 35 mm (selon IEC/EN60999-1, DIN EN 50022)
Pile	: de type lithium CR2032, 3 V

Conditions ambiantes en service

L'UMG605 est conçu pour une utilisation stationnaire et protégée contre les intempéries.

L'UMG605 répond aux conditions d'utilisation selon DIN IEC 60721-3-3.

Plage de température de travail	: -10 .. +55 °C
Humidité relative	: 5 à 95 % (à 25) sans condensation
Degré d'encrassement	: 2
Hauteur de service	: 0 .. 2 000 m d'altitude
Position de montage	: n'importe laquelle
Ventilation	: Une ventilation extérieure n'est pas nécessaire.

Transport et stockage

Les indications suivantes s'appliquent aux appareils qui sont transportés ou entreposés dans leur emballage d'origine.

Chute libre	: 1 m
Température	: -20 à +70

Tension d'alimentation

La tension d'alimentation doit être connectée à l'UMG 605

via un fusible listé UL : 6A, type C (approuvé UL/IEC)

Option 230V

Plage nominale : 95V .. 240V (45-65 Hz) ou DC 135V .. 340V
 Plage de fonctionnement : +/- 10% de la plage nominale
 Catégorie de surtension : 300V CATIII
 Consommation de puissance : max 3.2W, max 9VA

Option 90V

Plage nominale : 50V .. 110V (45-65 Hz) ou DC 50V .. 155V
 Plage de fonctionnement : +/- 10% de la plage nominale
 Catégorie de surtension : 300V CATII
 Consommation de puissance : max 3.2W, max 9VA

Option 24V

Plage nominale : 20V .. 50V (45-65 Hz) ou DC 20V .. 70V
 Plage de fonctionnement : +/- 10% de la plage nominale
 Catégorie de surtension : 300V CATII
 Consommation de puissance : max 5W, max 8VA

Conducteurs connectables

Seulement un conducteur peut être connecté par borne !

1 fil, multi-fils ou fil flexible : 0,08 - 2,5 mm², AWG 28 - 12
 Cosses, embouts : 1,5 mm², AWG 16

Classe de protection

Classe de protection II selon IEC 60536 (VDE 0106, partie 1), autrement dit aucun raccordement à un conducteur de protection n'est nécessaire.

Protection contre les corps étrangers et l'eau : IP20 selon EN60529 septembre 2000
IEC60529:1989

Entrées et sorties

2 entrées numériques

Entrée d'impulsions (S0)

Fréquence maximale de comptage : 20 Hz

Entrée de commutation

Temps de réaction (programme Jasic) : 200 ms

Un signal d'entrée est fourni : 18V à 28 V c.c. (typiquement 4 mA)

Aucun signal d'entrée n'est fourni : 0 .. 5 V c.c., intensité inférieure à 0,5 mA

2 sorties numériques, relais semi-conducteur, ne résistent pas aux courts-circuits.

Tension d'enclenchement : maxi 60 V c.c., 30 V c.a.

Courant de commutation : maxi 50 mAeff c.a./ c.c.

Temps de réaction (programme Jasic) : 200 ms

Sortie des effondrements de tension : 20 ms

Sortie des dépassements de tension : 20 ms

Sortie d'impulsions (impulsions de travail) : maxi 20Hz

Longueur des conducteurs : non blindé jusqu'à 30 m

: blindé au-delà de 30 m

Conducteurs connectables

à 1 fil, à plusieurs fils, à fils de faible diamètre : 0,08 - 1,5mm²

Cosses de câble à pointes, embouts : 1 mm², sur chaque point de serrage, un seul conducteur doit être raccordé !

Entrée de mesure de la température

Temps de mise à niveau	: env. 200 ms
Sonde connectable	: PT100, PT1000, KTY83, KTY84
Charge totale (sonde + conducteur)	: maxi 4 kOhm

Type de sonde	Plage de température	Plage de résistance	Imprécision de mesure
KTY83	-55 ° .. +175 °C	500 Ohm à 2,6 kOhms	± 1,5% rng
KTY84	-40 ° .. +300 °C	350 Ohm à 2,6 kOhms	± 1,5% rng
PT100	-99 ° .. +500 °C	60 Ohm à 180 Ohms	± 1,5% rng
PT1000	-99 ° .. +500 °C	600 Ohm à 1.8 kOhms	± 1,5% rng

rng = plage de mesure

Longueur des conducteurs	: non blindé jusqu'à 30 m
	: blindé au-delà de 30 m

Conducteurs connectables	
à 1 fil, à plusieurs fils, à fils de faible diamètre	: 0,08 - 1,5mm ²
Cosses de câble à pointes, embouts	: 1 mm ² , sur chaque point de serrage, un seul conducteur doit être raccordé !

Interfaces

RS232		: Bornes à vis à 5 pôles.
Compte-rendu		: Modbus RTU/esclave
Vitesse de transmission		9 600 bps, 19,2 kbps, 38,4 kbps, 115,2 kbps
RS485		: Bornes à vis à 2 pôles.
Protocole, Modbus RTU		: Modbus RTU/esclave, Modbus RTU/maître
Vitesse de transmission		: 9,6 kbps, 19,2 kbps, 38,4 kbps, 57,6 kbps, 115,2 kbps, 921,6 kbps
RS485		: Connecter, SUB D 9 pôles
Protocole, Profibus		: Profibus DP/V0 selon EN 50170
Vitesse de transmission		: 9,6 kBauds à 12 MBauds
Ethernet 10/100Base-TX (option)		
Connexion		: RJ-45
Fonctions		: Passerelle Modbus, serveur Web embarqué (HTTP)
Procès-verbaux		: TCP/IP, EMAIL (SMTP), DHCP-Client (BootP), Modbus/TCP(Port 502), ICMP (Ping), NTP, TFTP, Modbus RTU over Ethernet (Port 8000), FTP, SNMP.

Paramètres des fonctions

- Mesure par des transformateurs d'intensité $\dots/5$ A
- Mesures à 50/60 Hz

Fonction	Symbole	Classe de précision	Plage de mesure	Plage d'affichage
Puissance effective totale	P	0,5 ⁵⁾ (IEC61557-12)	0 .. 15,3kW	0 W .. 9999 GW
Puissance apparente totale	QA ⁶⁾ , Qv ⁶⁾	0,5 ⁵⁾ (IEC61557-12)	0 .. 15,3 kvar	0 varh .. 9999 Gvar
Puissance apparente totale	SA, Sv ⁶⁾	0,5 ⁵⁾ (IEC61557-12)	0 .. 15,3 kVA	0 VA .. 9999 GVA
Energie active totale	Ea	0,5 ⁵⁾ (IEC61557-12)	0 .. 15,3 kWh	0 Wh .. 9999 GWh
Energie réactive totale	ErA ⁶⁾ , ErV ⁶⁾	1 ⁵⁾ (IEC61557-12)	0 .. 15,3 kvarh	0 varh .. 9999 Gvarh
Energie apparente totale	EapA,EapV ⁶⁾	0,5 ⁵⁾ (IEC61557-12)	0 .. 15,3 kVAh	0 VAh .. 9999 GVAh
Fréquence	f	0,05 (IEC61557-12)	40 .. 70 Hz	40 Hz .. 70 Hz
Courant de phase	I	0,2 (IEC61557-12)	0,001 .. 8,5 Arms	0 A .. 9999 kA
Intensité de conducteur neutre mesurée	IN	0,2 (IEC61557-12)	0,001 .. 8,5 Arms	0 A .. 9999 kA
Intensité de conducteur neutre calculée	INc	1 (IEC61557-12)	0,001 .. 25,5 A	0 A .. 9999 kA
Tension	U L-N	0,2 (IEC61557-12)	10 .. 600 Vrms	0 V .. 9999 kV
Tension	U L-L	0,2 (IEC61557-12)	18 .. 1000 Vrms	0 V .. 9999 kV
Facteur de puissance	PFA, PFV	0,5 (IEC61557-12)	0.00 .. 1,00	0 .. 1
Scintillation de faible durée, de longue durée	Pst, Plt	Cl. A (IEC61000-4-15)	0,4 Pst jusqu'à 10,0 Pst	0 .. 10
Effondrements de la tension	Udip	0,2 (IEC61557-12)	10 .. 600 Vrms	0 V .. 9999 kV
Excès de tension	Uswl	0,2 (IEC61557-12)	10 .. 600 Vrms	0 V .. 9999 kV
Surtensions transitoires	Utr	0,2 (IEC61557-12)	10 .. 600 Vrms	0 V .. 9999 kV
Coupures de tension	Uint	Durée +- 1 cycle	-	-
Dissymétrie de tension ¹⁾	Unba	0,2 (IEC61557-12)	10 .. 600 Vrms	0 V .. 9999 kV
Dissymétrie de tension ²⁾	Unb	0,2 (IEC61557-12)	10 .. 600 Vrms	0 V .. 9999 kV

Oscillations harmoniques de tension	Uh	Cl. 1 (IEC61000-4-7)	jusqu'à 25 kHz	0 V .. 9999 kV
THD de la tension ³⁾	THDu	1,0 (IEC61557-12)	jusqu'à 2,5 kHz	0 % .. 999 %
THD de la tension ⁴⁾	THD-Ru	1,0 (IEC61557-12)	jusqu'à 2,5 kHz	0 % .. 999 %
Oscillations harmoniques d'intensité	Ih	Cl. 1 (IEC61000-4-7)	jusqu'à 2,5 kHz	0 A .. 9999 kA
THD de l'intensité ³⁾	THDi	1,0 (IEC61557-12)	jusqu'à 2,5 kHz	0 % .. 999 %
THD de l'intensité ⁴⁾	THD-Ri	1,0 (IEC61557-12)	jusqu'à 2,5 kHz	0 % .. 999 %
Tension du signal de réseau (tension harmonique intermédiaire)	MSV	IEC 61000-4-7 classe 1	10 à 200 % de IEC 61000-2-4 classe 3	0 V .. 9999 kV

- Mesure par des transformateurs d'intensité .. /5 A
- Mesures à 15..440 Hz

Fonction	Symbole	Classe de précision	Plage de mesure	Plage d'affichage
Puissance effective totale	P	1 ⁵⁾ (IEC61557-12)	0 .. 15,3kW	0 W .. 9999 GW
Puissance apparente totale	QA ⁶⁾ , Qv ⁶⁾	1 ⁵⁾ (IEC61557-12)	0 .. 15,3 kvar	0 varh .. 9999 Gvar
Puissance apparente totale	SA, Sv ⁶⁾	1 ⁵⁾ (IEC61557-12)	0 .. 15,3 kVA	0 VA .. 9999 GVA
Energie active totale	Ea	1 ⁵⁾ (IEC61557-12)	0 .. 15,3 kWh	0 Wh .. 9999 GWh
Energie réactive totale	ErA ⁶⁾ , ErV ⁶⁾	2 ⁵⁾ (IEC61557-12)	0 .. 15,3 kvarh	0 varh .. 9999 Gvarh
Energie apparente totale	EapA, EapV ⁶⁾	1 ⁵⁾ (IEC61557-12)	0 .. 15,3 kVAh	0 VAh .. 9999 GVAh
Fréquence	f	0,05 (IEC61557-12)	15 .. 440 Hz	15 Hz .. 440 Hz
Courant de phase	I	0,5 (IEC61557-12)	0,001 .. 8,5 Arms	0 A .. 9999 kA

Fonction	Symbole	Classe de précision	Plage de mesure	Plage d'affichage
Intensité de conducteur neutre mesurée	IN	0,5 (IEC61557-12)	0,001 .. 8,5 Arms	0 A .. 9999 kA
Intensité de conducteur neutre calculée	INc	1,5 (IEC61557-12)	0,001 .. 25,5 A	0 A .. 9999 kA
Tension	U L-N	0,5 (IEC61557-12)	10 .. 600 Vrms	0 V .. 9999 kV
Tension	U L-L	0,5 (IEC61557-12)	18 .. 1000 Vrms	0 V .. 9999 kV
Facteur de puissance	PFA, PFV	2 (IEC61557-12)	0,00 .. 1,00	0 .. 1
Scintillation de faible durée, de longue durée	Pst, Plt	-	-	-
Effondrements de la tension	Udip	0,5 (IEC61557-12)	10 .. 600 Vrms	0 V .. 9999 kV
Excès de tension	Uswl	0,5 (IEC61557-12)	10 .. 600 Vrms	0 V .. 9999 kV
Surtensions transitoires	Utr	0,5 (IEC61557-12)	10 .. 600 Vrms	0 V .. 9999 kV
Coupures de tension	Uint	Durée +- 1 cycle	-	-
Dissymétrie de tension ¹⁾	Unba	0,5 (IEC61557-12)	10 .. 600 Vrms	0 V .. 9999 kV
Dissymétrie de tension ²⁾	Unb	0,5 (IEC61557-12)	10 .. 600 Vrms	0 V .. 9999 kV
Oscillations harmoniques de tension	Uh	Cl. 2 (IEC61000-4-7)	jusqu'à 2,5 kHz	0 V .. 9999 kV
THD de la tension ³⁾	THDu	2,0 (IEC61557-12)	jusqu'à 2,5 kHz	0 % .. 999 %

Explications

- 1) Référence à l'amplitude.
- 2) Référence à la phase et à l'amplitude.
- 3) Référence à la fondamentale.
- 4) Référence à la valeur efficace.
- 5) La classe de précision se dégradera d'un cran avec un transformateur de courant .../1A.
- 6) Calcul à partir de la fondamentale.

UMG605, spécifications selon IEC 61000-4-30 classe S

Caractéristique	Incertitude	Plage de mesure
5.1 Fréquence	± 50 mHz	42,5 Hz – 57,5 Hz, 51 Hz – 69 Hz
5.2 Valeur de la tension d'alimentation	$\pm 0,5\%$ de U_{din}	20% – 120% de U_{din}
5.3 Flicker	$\pm 5\%$ de la valeur mesurée	0,4 – 4,0 Pst
5.4 Chutes et surélévations	Amplitude : $\pm 1\%$ de U_{din} Durée : ± 1 période	N/A
5.5 Interruptions de la tension	Durée : ± 1 période	N/A
5.7 Asymétrie	$\pm 0,3\%$	1% – 5% u_2 1% – 5% u_0
5.8 Oscillations harmoniques	IEC 61000-4-7 classe 2	10% – 100% de Classe 3 d'EC 61000-2-4
5.9 Harmonique intermédiaire	IEC 61000-4-7 classe 2	10% – 200% de Classe 3 d'EC 61000-2-4
5.10 Tension de signalisation du réseau	Dans la plage de 3 à 15 % de U_{din} , $\pm 5\%$ de U_{din} .	3% – 15% de U_{din}
5.12 Surécart/ sous-écart	$\pm 0,5\%$ de U_{din}	10% – 150% de U_{din}

L'UMG605 répond aux exigences selon IEC 61000-4-30 classe S pour :

- Totalisations, incertitude de l'heure, concept de marquage, grandeurs d'influence transitoires.

Entrées de mesure

Mesure de la tension

Systèmes triphasés à 4 conducteurs (L-N/L-L)	: max. 277 V/480 V
Systèmes triphasés à 3 conducteurs (L-L)	: max. 480 V
Résolution	: 0,01 V
Facteur de crête	: 2 (par rapport à 480 Vrms)
Catégorie de surtension	: 300V CAT III
Surtension transitoire nominale	: 4 kV
Impédance	: 4 MOhm par phase
Puissance absorbée	: environ 0,1 VA
Fréquence d'échantillonnage	: 20 kHz par phase
Transitoires	: >50 µs
Fréquence de la fondamentale	: 15 Hz à 440 Hz
Résolution	: 0,001 Hz

Conducteurs connectables (mesure de l'intensité et de la tension)

Un seul conducteur doit être raccordé à chaque point de serrage.

à 1 fil, à plusieurs fils, à fils de faible diamètre : 0,08 - 4mm², AWG 28 - 12

Cosses de câble à pointes, embouts : 2,5mm², AWG 14

Mesure de l'intensité

Débit nominal	: 5 A
Courant assigné	: 6 A
Résolution	: 1mA
Facteur de crête	: 2 (par rapport à 6 Arms)
Catégorie de surtension	: 300 V CAT III
Surtension transitoire nominale	: 4 kV
Puissance absorbée	: env. 0,2 VA (Ri=5 mOhms)
Surcharge pendant 1 s	: 100 A (sinusoïdale)
Fréquence d'échantillonnage	: 20 kHz

Annexes

Liste des paramètres

Adr.	Format	Désignation	Plage de réglage	Unité	Préréglage
000	float	Transformateur d'intensité primaire, L1..L3	0 .. 1000000	A	5
001	float	Transformateur d'intensité secondaire, L1..L3	1 .. 5	A	5
002	float	Transformateur de tension primaire, L1..L3	0 .. 1000000	V	400
003	float	Transformateur de tension secondaire, L1..L3	1 .. 480	V	400
010	float	Transformateur d'intensité primaire, L4	0 .. 1000000	A	5
011	float	Transformateur d'intensité secondaire,, L4	1 .. 5	A	5
012	float	Transformateur de tension primaire, L4	0 .. 1000000	V	400
013	float	Transformateur de tension secondaire, L4	1 .. 480	V	400

Adr.	Format	Désignation	Plage de réglage	Unité	Préréglage
100	int	Chercher automatiquement le fichier de configuration TFTP 0 = désactivé, x = Numéro de fichier	0 .. 9999	-	0
101	int	TFTP Errorhandling 0 = En cas d'erreur, le menu de configuration apparaît sur l'affichage. 1 = Le TFTP Errorhandling dans l'UMG605 est désactivé.	0 .. 1	-	0
110	short	Configuration transformateur de courant (L1...L3) 0=4w3m, 1=4w2m, 2=4w2u, 3=4w2i, 4=3w3m, 5=3w2m, 6=3w2u, 7=3w2i, 8=2w2m, 9=2w1m, 10=4w3m, 11=4w2m, 12=3w2u, 13=3w2m)	0 .. 1	-	0
111	short	Configuration transformateur de tension 0=2w1n, 1=3w1m, 2=4w1m	0 .. 1	-	0
112	short	Tension applicable 0 = L-N, 1 = L-L	0 .. 1	-	0
113	short	Efface tous les compteurs d'énergie active, d'énergie apparente et compteurs S0 (1 = effacer)	0 .. 1	-	0
114	short	Efface tous les compteurs d'énergie réactive (1 = effacer)	0 .. 1	-	0
115	short	Réinitialise toutes les valeurs mini et maxi (1 = réinitialiser)	0 .. 1	-	0
116	short	Filtre flicker 0 - 50Hz/230V, 1 - 120V/50Hz 2 - 230V/60Hz, 3 - 120V/60Hz	0 .. 3	-	0

Adr.	Format	Désignation	Plage de réglage	Unité	Préréglage
200	int	Adresse d'appareil, Modbus/Profibus	1 .. 255	-	1
201	int	Vitesse de transfert, RS232 0 = 9600 bit/s 1 = 19200 bit/s 2 = 38400 bit/s 3 = 57600 bit/s 4 = 115200 bit/s	0 .. 4	-	4
202	int	Vitesse de transfert, RS485 0 = 9600 bit/s 1 = 19200 bit/s 2 = 38400 bit/s 3 = 57600 bit/s 4 = 115200 bit/s 5 = 921600 bit/s	0 .. 5	-	4
203	int	RS485, Modus 0 = Modbus RTU/esclave 1 = Modbus RTU/maître 2 = Gateway-Transparent 5 = BACnet MS/TP (option)	0 .. 6	-	0
204	int	RS232, mode 0 = Modbus RTU/esclave 3 = Debug 6 = SLIP	0 .. 6	-	0

Adr.	Format	Désignation	Plage de réglage	Unité	Préréglage
205	int	Mode DHCP 0 = IP fixe 1 = BootP 2 = DHCP-Client 3 = Zeroconf	0, 1, 2, 3	-	2
300	int	Adresse IP, xxx --- --- ---	0 .. 255	-	000
301	int	Adresse IP, --- xxx --- ---	0 .. 255	-	000
302	int	Adresse IP, --- --- xxx ---	0 .. 255	-	000
303	int	Adresse IP, --- --- --- xxx	0 .. 255	-	000
304	int	Masque IP, xxx --- --- ---	0 .. 255	-	000
305	int	Masque IP, --- xxx --- ---	0 .. 255	-	000
306	int	Masque IP, --- --- xxx ---	0 .. 255	-	000
307	int	Masque IP, --- --- --- xxx	0 .. 255	-	000
310	int	IP-Gateway, xxx --- --- ---	0 .. 255	-	000
311	int	IP-Gateway, --- xxx --- ---	0 .. 255	-	000
312	int	IP-Gateway, --- --- xxx ---	0 .. 255	-	000
313	int	IP-Gateway, --- --- --- xxx	0 .. 255	-	000

Adr.	Format	Désignation	Plage de réglage	Unité	Préréglage
400	short	Jour	1 .. 31	-	xx
401	short	Mois	1 .. 12	-	xx
402	short	Année	1 .. 9999	-	xxxx
403	short	Heure	0 .. 23	-	xx
404	short	Minute	0 .. 59	-	xx
405	short	Seconde	0 .. 59	-	xx
406	short	Adopter la date et l'heure 1 = adopter les données réglées	0, 1	-	0
500	int	Mot de passe d'appareil	0 .. 9999	-	xxxx
501	int	Site Internet, mode mot de passe 0, 2, 128, 130	0 .. 9999	-	0
502	int	Site Internet, mot de passe	0 .. 9999	-	xxxx
510	pw1	Déconnexion, option „EMAX“, licence partie 1	0 .. 999	-	xxx
511	pw2	Déconnexion, option „EMAX“, licence partie 2	0 .. 999	-	xxx
520	pw1	Déconnexion, option „BACnet“, licence partie 1	0 .. 999	-	xxx
521	pw2	Déconnexion, option „BACnet“, licence partie 2	0 .. 999	-	xxx
600	int	LCD, contraste	0 .. 99	-	50
601	int	LCD, rétro-éclairage, luminosité maximale	0 .. 16	-	10
602	int	LCD, rétro-éclairage, luminosité minimale	0 .. 8	-	3
603	int	LCD, rétro-éclairage, Délai jusqu'à la commutation de la luminosité maxi à la luminosité mini.	0 .. 9999	sec	60

Affichage des valeurs mesurées

Vous pouvez vous faire afficher sur l'écran les valeurs mesurées suivantes - en pré-réglage d'usine - avec les touches 1 et 2. Les désignations utilisées pour les valeurs mesurées sont abrégées et ont la signification suivante :

Puissance réelle = puissance active, consommée
 Puissance réactive = puissance réactive, inductive
 Energie active = énergie active, consommée
 avec blocage anti-retour

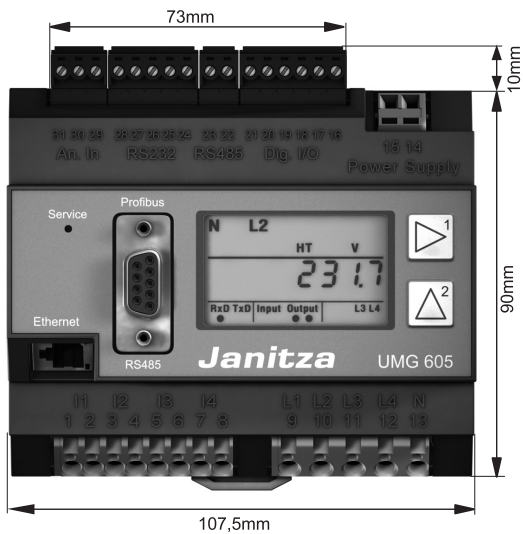
Tension L1-N	Tension L2-N	Tension L3-N	Tension L4-N		
Tension L1-L2	Tension L2-L3	Tension L3-L1			
Courant L1	Courant L2	Courant L3	Courant L4		
Puissance réelle L1	Puissance réelle L2	Puissance réelle L3	Puissance réelle L4	Puissance réelle L1..L3	Puissance réelle L1..L4
Puissance réactive L1	Puissance réactive L2	Puissance réactive L3	Puissance réactive L4	Puissance réactive L1..L3	Puissance réactive L1..L4
Energie active L1	Energie active L2	Energie active L3	Energie active L4	Energie active L1..L3	Energie active L1..L4
cos(phi) L1	cos(phi) L2	cos(phi) L3	cos(phi) L4	cos(phi) L1..L3	
Fréquence Champ rotatif	Entrée de température	Date	Heure	Numéro de série	Progiciel Version

Déclaration de conformité

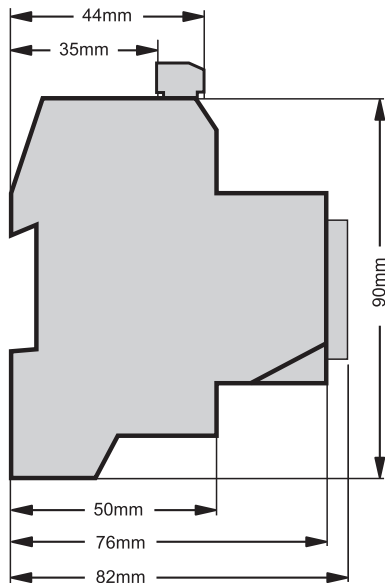
Le produit satisfait aux directives CE suivantes :	
2004/108/CE	Compatibilité électromagnétique du matériel d'exploitation.
2006/95/CE	Matériel électrique destiné à être utilisé dans certaines limites de tension.
Normes appliquées :	
Immunité IEC/EN 61326-1:2013 IEC/EN 61000-4-2:2009 IEC/EN 61000-4-3:2011 IEC/EN 61000-4-4:2013 IEC/EN 61000-4-5:2007 IEC/EN 61000-4-6:2009 IEC/EN 61000-4-8:2010 IEC/EN 61000-4-11:2005	Classe A : environnement industriel Décharge d'électricité statique Champs électromagnétiques 80-2700MHz Transitoires rapides Tensions de choc Perturbations HF conduites 0,15-80 MHz Champs magnétiques à fréquence du réseau Creux de tension, coupures brèves et variations de tension
Interférences IEC/EN 61326-1:2013 IEC/CISPR11/EN 55011:2011 IEC/CISPR11/EN 55011:2011	Classe B : environnement résidentiel Intensité de champ radioélectrique perturbateur 30-1000MHz Tension perturbatrice 0,15-30MHz
Sécurité des appareils IEC/EN 61010-1:2011 IEC/EN 61010-2-030:2011	Dispositions de sécurité pour appareils électriques de mesure, de commande, de régulation et de laboratoire - Partie 1 : Exigences générales Dispositions spéciales pour circuits de test et de mesure

Schémas dimensionnels

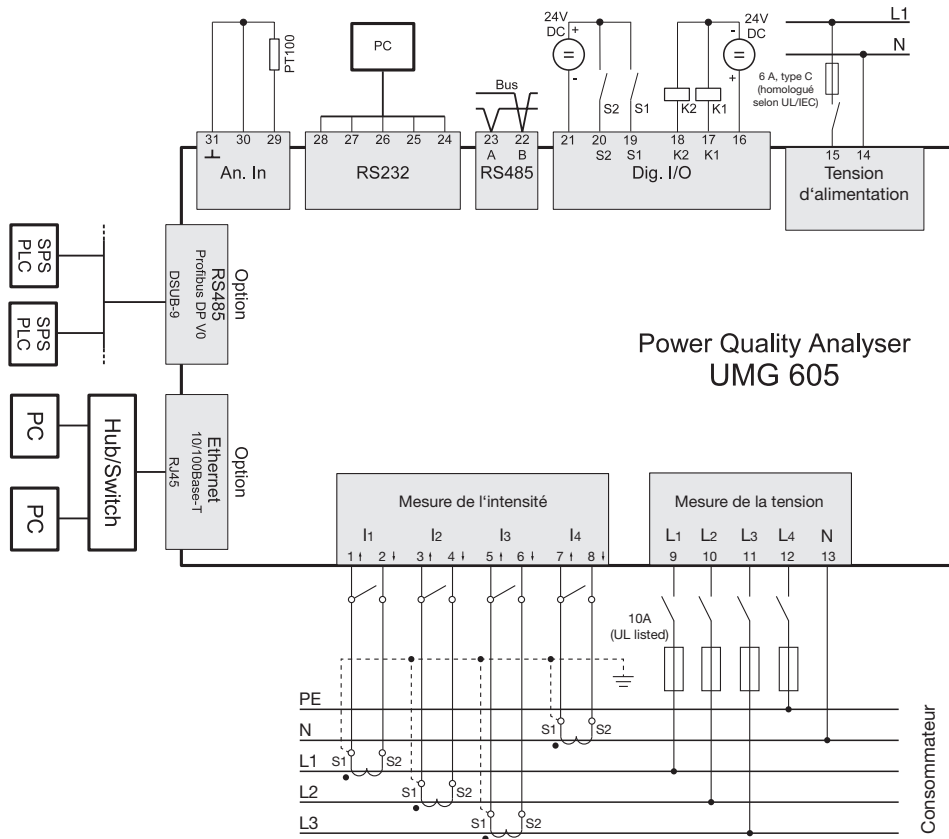
Vue de l'avant



Aperçu



Exemple de raccordement de l'UMG605



Instructions d'utilisation abrégées

Réglez l'intensité primaire

Vous avez trois transformateurs d'intensité identiques avec un rapport de transformateur d'intensité de 200 A/5 A.

Vous souhaitez programmer l'intensité primaire de 200 A.

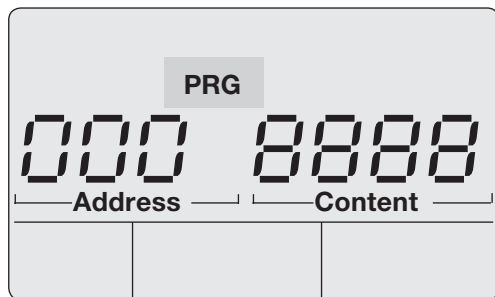
Pour ce faire, vous devez marquer dans l'adresse 000 la valeur 200 pour l'intensité primaire. L'intensité secondaire est pré-réglé à l'usine sur 5 A sur l'adresse 001.

Passez dans le mode de programmation

Actionnez simultanément les touches 1 et 2 pendant environ 1 seconde.

Le symbole du mode de programmation PRG est affiché.

Le contenu de l'adresse 000 est affiché.



Modifier l'adresse

Puisque l'adresse 000 est déjà affichée, cette adresse n'a plus besoin d'être modifiée.

Saisissez l'intensité primaire.

Choisissez le chiffre à modifier par la touche 1.

Modifiez le chiffre sélectionné par la touche 2.

Quittez le mode de programmation

Restez appuyé simultanément pendant environ 1 seconde sur les 2 touches.

Le réglage du transformateur d'intensité est sauvegardé et l'appareil revient sur le mode d'affichage.

