



Driver : DEFAULT SETUP Track : _____

Date : _____ Condition : _____

Event : _____ Temp. : _____

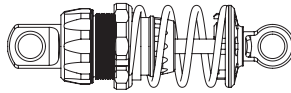


Setup Sheet

Front

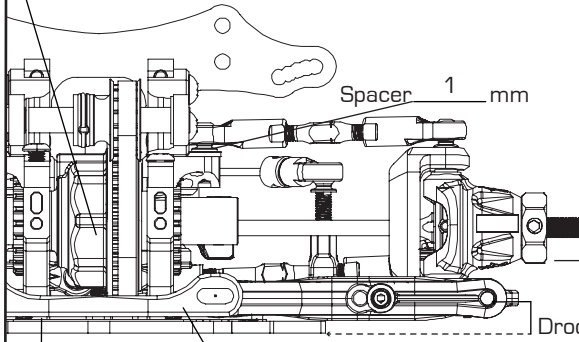
Differential _____ wt

Damper Position
 1 2 3 4 5



Urethane Bushing : _____
 Piston : 4 holes
 Damper Oil : 450 wt
 Spring : Silver
 Length : _____ mm

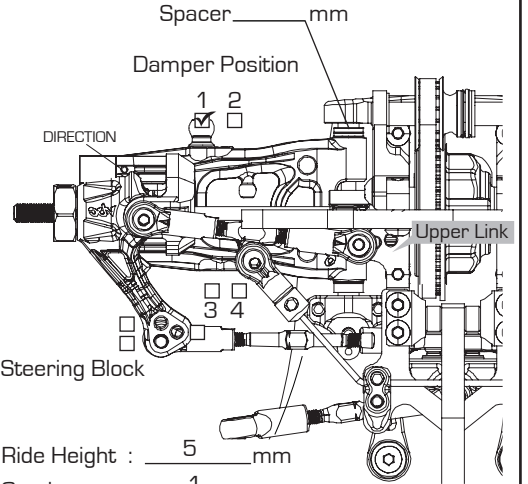
Wheel Spacer : 0 mm



Droop : 4.5 mm

Spacer
 FF 0.5 mm
 FR 0.5 mm

Suspension Mount
 FF Insert 1
 FR Insert 1



Ride Height : 5 mm

Camber : -1

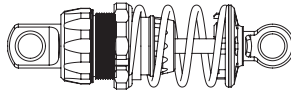
Toe Angle : +1

Sway Bar : 1.2 1.4 1.3

Rear

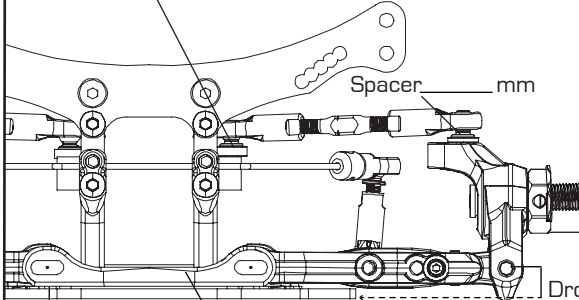
Spacer
0 mm

Damper Position
 1 2 3 4 5



Urethane Bushing : _____
 Piston : 4 holes
 Damper Oil : 450 wt
 Spring : Blue
 Length : _____ mm

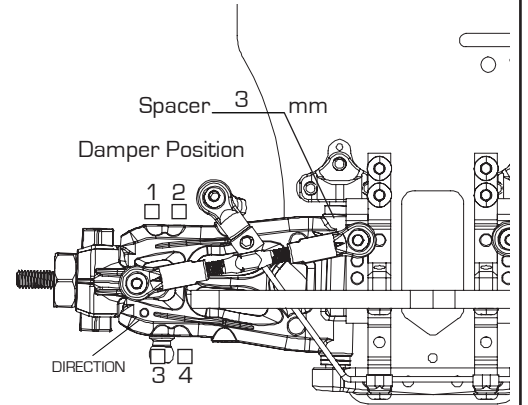
Wheel Spacer : 0 mm



Droop : 5.5 mm

Spacer
 FF 0.5 mm
 FR 0.5 mm

Suspension Mount
 FF Insert 1
 FR Insert 4



Ride Height : 5.5 mm

Camber : -1

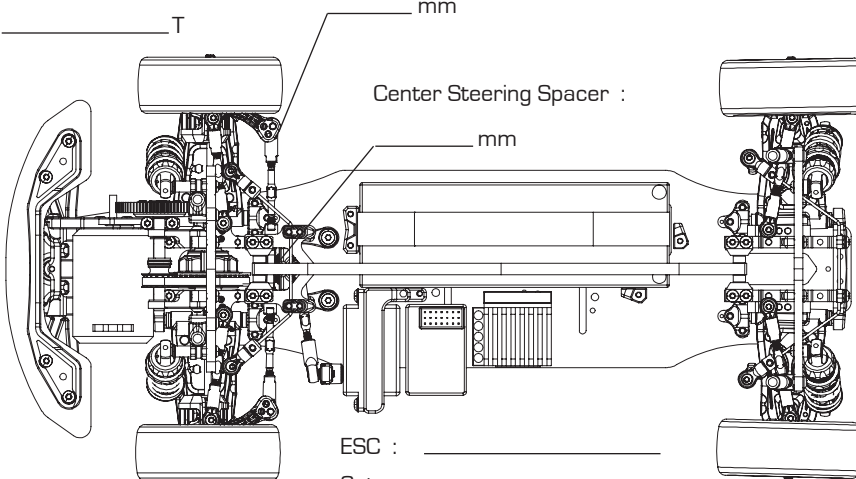
Toe Angle : -3

Sway Bar : 1.2 1.4 1.3

Motor : _____
 Spur Gear : _____ T
 Pinon Gear : _____ T

Steering Upright Spacer : _____ mm

Body : _____
 Wing : . . .
 Battery : _____



Center Steering Spacer : _____ mm

ESC : _____
 Setup : _____

Tire : _____
 Insert : _____
 Wheel : _____
 Additive : _____
 Remarks : _____