



Driver : _____ Track : _____

Date : _____ Condition : _____

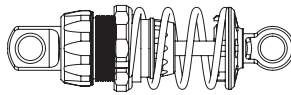
Event : _____ Temp. : _____

Setup Sheet

Front

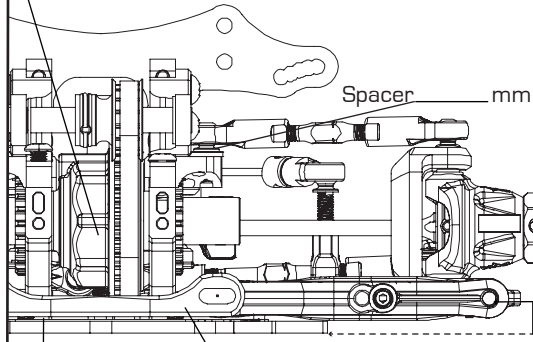
Differential _____ wt

Damper Position
 1 2 3 4 5



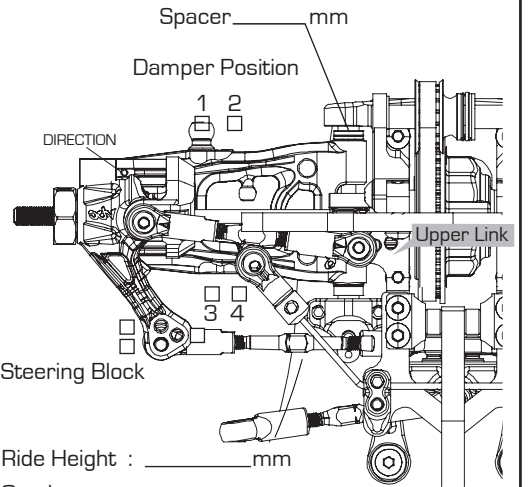
Urethane Bushing : _____
 Piston : _____ holes
 Damper Oil : _____ wt
 Spring : _____
 Length : _____ mm

Wheel Spacer : _____ mm



Droop : _____ mm

Spacer _____ mm
 Suspension Mount _____ mm
 FF _____ mm
 FR _____ mm

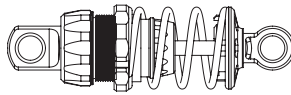


Ride Height : _____ mm
 Camber : _____
 Toe Angle : _____
 Sway Bar : 1.2 1.4 1.3

Rear

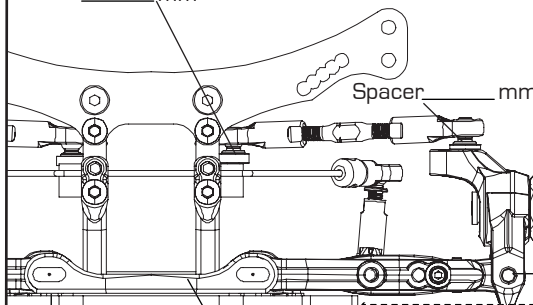
Spacer _____ mm

Damper Position
 1 2 3 4 5



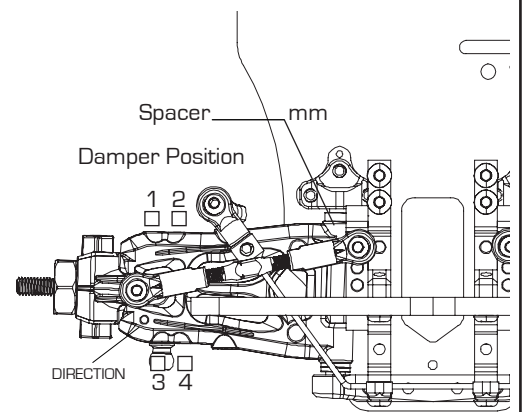
Urethane Bushing : _____
 Piston : _____ holes
 Damper Oil : _____ wt
 Spring : _____
 Length : _____ mm

Wheel Spacer : _____ mm



Droop : _____ mm

Spacer _____ mm
 Suspension Mount _____ mm
 FF _____ mm
 FR _____ mm

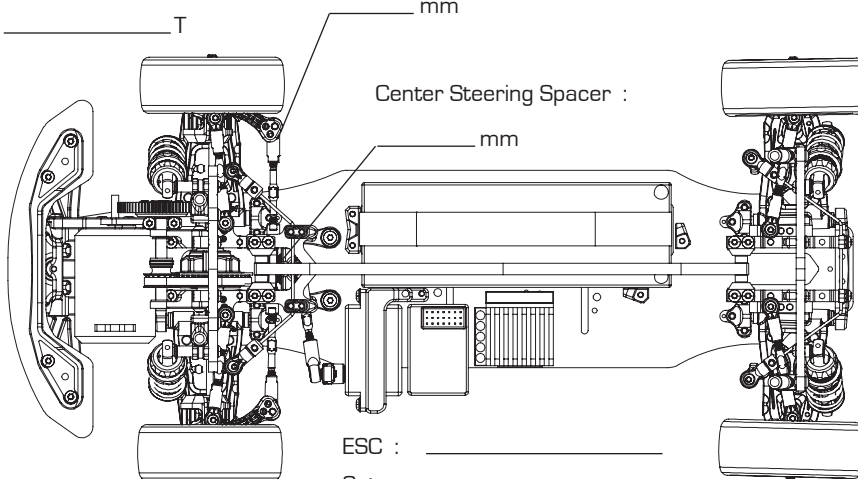


Ride Height : _____ mm
 Camber : _____
 Toe Angle : _____
 Sway Bar : 1.2 1.4 1.3

Motor : _____
 Spur Gear : _____ T
 Pinon Gear : _____ T

Steering Upright Spacer : _____ mm

Body : _____
 Wing : . . .
 Battery : _____



ESC : _____
 Setup : _____

Tire : _____
 Insert : _____
 Wheel : _____
 Additive : _____
 Remarks : _____