

** AZ AKKUMULÁTOROS KÉZI FŰRÉSZ MAGÁNHASZNÁLATRA ALKALMAS

Használat előtt feltétlenül:

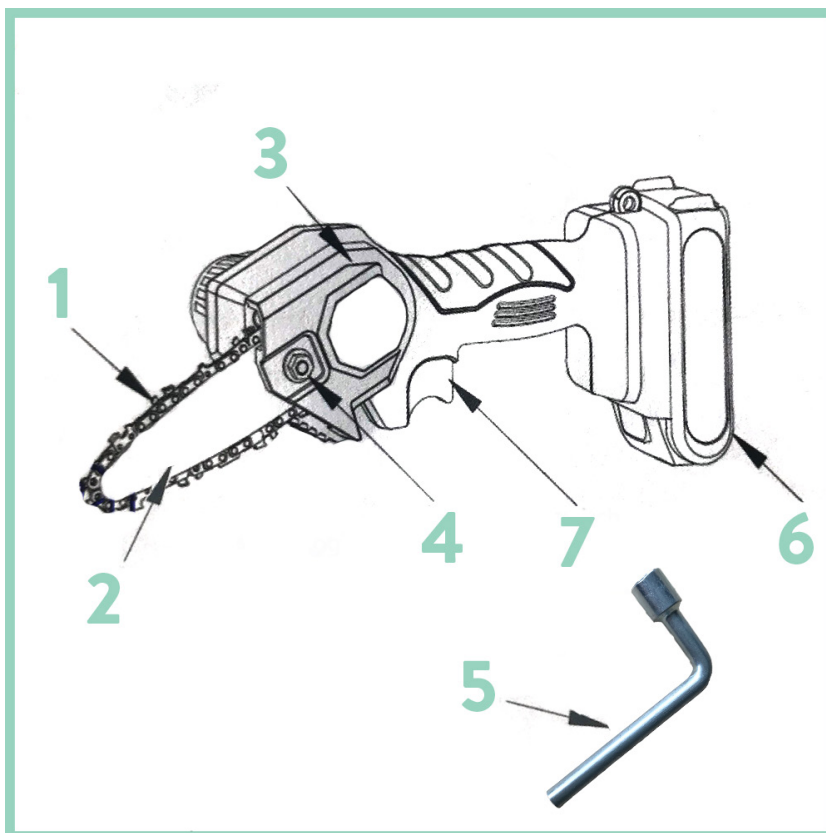
- Olvassa el az utasításokat, és tárolja őket a későbbi használatra.
- Sima felületen ellenőrizze az összes alkatrészt és a készlet tartalmát (lásd 1.ábra)
- Ellenőrizze, hogy valamelyik alkatrész nem sérült-e. Ha valamelyik alkatrész megsérült, forduljon a használati útmutató végén feltüntetett hivatalos szervízhez.
- Gondosan ellenőrizze az akkumulátort. Ha megsérült, a lítium kiszivároghat, és bőrön súlyos égési sérüléseket okozhat. Ne használja az akkumulátort, ha sérülések láthatóak rajta vagy tönkrement. Ne érintse meg pusztán kézzel.

Amikor összerakja a terméket:

- Ellenőrizze, hogy a lánc elég feszes-e, és hogy a megfelelő forgásirányt állította-e be.
- Ellenőrizze, hogy a fűrész minden alkatrésze megfelelően van-e összeszerelve a biztonsági előírásoknak megfelelően.
- Ellenőrizze, hogy a fedél megfelelően van-e rögzítve.
- Feltétlenül viseljen védőfelszerelést, és ügyeljen arra, hogy a lánc ne érjen hozzá semmihez.

ALKATRÉSZEK:

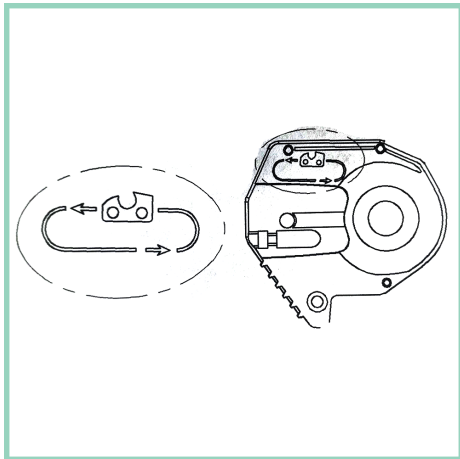
1. LÁNC
2. PENGE
3. FEDÉL
4. ANYA
5. KULCS
6. AKKUMULÁTOR
7. BE/ KIKAPCSOLÓ GOMB



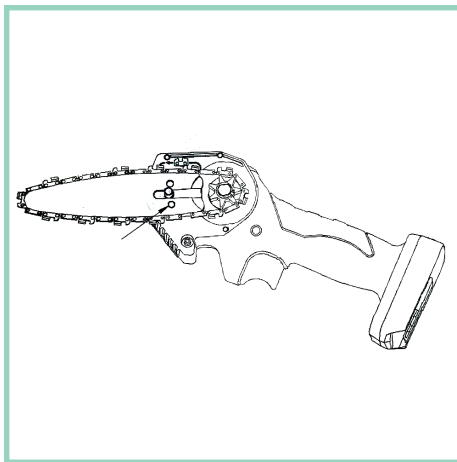
HASZNÁLATI ÚTMUTATÓ:

** Az első használat előtt töltsse fel az akkumulátort (6) a mellékelt töltővel.

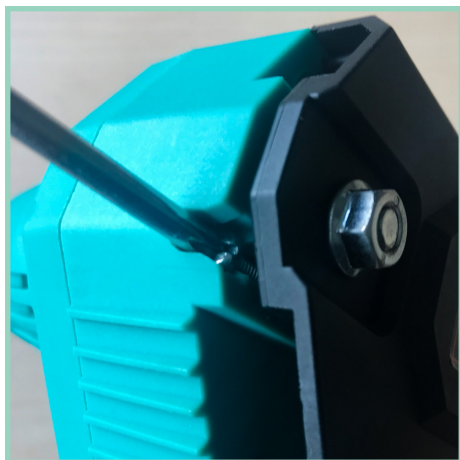
1. A láncot (1) helyezze fel a fűrész pengéjére (2), a képen látható módon.



2. Helyezze a láncot a fűrészre.



Szükség esetén húzza meg vagy lazítsa meg a láncot a mellékelt csavarhúzóval.



3. Helyezze fel a fedelet (3) és az anyát (4) , és húzza meg a mellékelt kulccsal (5).



4. Helyezze be a feltöltött akkumulátort (6), és nyomja meg be/ ki kapcsoló gombot (7), és kezdje el a vágást.

AKKUMULÁTOR TÖLTÉSE:

** Töltés előtt győződjön meg arról, hogy az akkumulátor töltési felülete száraz és tiszta.

** Töltés közben ne nyomja meg a be/ ki kapcsoló gombot

** **Figyelmeztetések az akkumulátor betétjére:**

- Ha az akkumulátor sérült, a lítium szivároghat. A lítium a bőrön súlyos égési sérüléseket okozhat
- Ne használja az akkumulátort, ha sérülések láthatóak rajta vagy tönkrement.
- Ne tegye ki az akkumulátort nyílt lángnak vagy forró felületnek.
- Ne érintse meg pusztá kézzel a sérült akkumulátort
- Tartsa be az akkumulátorok gyűjtésére vonatkozó helyi előírásokat, a használati útmutató végén feltüntetett jeleket és szimbólumokat.

1. Nyomja meg a piros gombot, és vegye ki az akkumulátort a készülékből.



2. Töltse fel az akkumulátort a mellékelt töltővel. Töltés közben a piros fény kivilágít. Körülbelül 2 óra elteltével a zöld fény jelenik meg- az akkumulátor feltöltődött.



3. Az akkumulátort helyezze a fűrészre.

MŰSZAKI JELLEMZŐK:

MODEL		SAWAWAY F001
FESZÜLTSG		21V
VÁGÁS VASTAGSÁGA		60mm
AKKUMULÁTOR	TÍPUS	Li-ion
	KAPACITÁS	2.0-4.0
TÖLTÉSI FESZÜLTSG		100-240V AC, 50-60Hz
KIMENŐ FESZÜLTSG		DC 21
KÉSZÜLÉK SÚLYA (AKKUMULÁTOR NÉLKÜL)		0,7kg

TISZTÍTÁS ÉS KARBANTARTÁS:

- A lánc tisztításához használjon száraz ruhát
- Ne tisztítsa a készüléket vízzel vagy más vegyszerrel.
- Ha több órán át folyamatosan használja a készüléket, nyissa ki a fedelet és távolítsa el a porszemcséket és a fa maradványokat.

BIZTONSÁGI FIGYELMEZTETÉSEK:

- Használat előtt olvassa el az utasításokat, és tárolja őket a későbbi használatra. Az utasítások be nem tartása testi sérülést vagy a készülék károsodását okozhatja.
- A készülék nem játék. A gyerekek nem játszhatnak a készülékkel.
- A készülék akkor működik a leghatékonyabban, ha 6 cm-es ágakat vág.
- Ne tegye ki a készüléket nyílt lángnak, forró felületnek vagy más könnyen gyúlékony anyagnak.
- Ne merítse a terméket vízbe vagy más folyadékba.
- Nedves vagy vizes kézzel ne érintse meg a terméket és az aljzatot.
- Ne húzza ki a kábelt közvetlenül az aljzataból, hanem fogja meg a csatlakozót.
- A kábelt ne hajlítsa meg és ne helyezze éles felületekre.
- Csak a készülékhez mellékelt alkatrészeket használja.
- Ne használja a terméket, ha látható sérüléseket észlel rajta.
- Használat közben ajánljuk, hogy legyen óvatos. Viseljen megfelelő védőfelszerelést, és tartsa a szabad kezét legalább 15 cm-re a készüléktől a sérülések elkerülése érdekében.
- Ha végzett a munkával, nyomja meg a kikapcsoló gombot, és vegye ki az akkumulátort a készülékből.

Elektromos szerszámokra vonatkozó általános biztonsági előírások

FIGYELMEZTETÉS

Olvassa el az összes biztonsági utasítást, útmutatót vázlatot és műszaki adatot, amelyekkel az elektromos szerszám fel van szerelve. A biztonsági utasítások és előírások betartásának elmulasztása áramütéshez, égési és/vagy más súlyos sérülésekhez vezethet.

Későbbi használatra őrizze meg a biztonsági előírásokat és utasításokat.

A biztonsági utasításokban használt „elektromos szerszám” fogalma a hálózati árammal (hálózati kábellel) működő és az akkumulátoros (hálózati kábel nélküli) elektromos szerszámokra vonatkozik.

Munkahelyi biztonság

- **A munkahely legyen tiszta, jól megvilágított.** A rendetlenség vagy a rosszul megvilágított munkahely könnyen balesetet okozhat.
- **Ne használja az elektromos szerszámot robbanásveszélyes környezetben, éghető folyadék, gáz vagy por közelében.** Az elektromos szerszámok szikrát gerjeszhetnek, amely meggyújthatja a port vagy a gázt.
- **Az elektromos szerszám használata közben ne tartózkodjon a közelben gyermek és más személy.** Ha elterelik a figyelmét, elveszítheti a készülék feletti irányítást.

Elektromos biztonság

- **Kerülje a földelt felületekkel, például csövekkel, fűtéssel, tűzhellyel, hűtőszekrénnyel törté- nő érintkezést.** Áramütés fokozott kockázata áll fenn, ha teste földelt.
- **Esőtől, nedvességtől tartsa távol az elektromos szerszámokat.** Növeli az áramütés kockázatát, ha víz kerül az elektromos szerszámba.

Személyek biztonsága

- **Figyeljen oda, ügyeljen arra, mit tesz, és megfontoltan lásson az elektromos szerszámmal végzendő munkához. Ne használja az elektromos szerszámot, ha fáradt vagy kábítószert, alkohol, gyógyszer hatása alatt áll.** Az elektromos szerszám használata közben akár pillanatnyi figyelmetlenség is súlyos sérüléshez vezethet.
- **Viseljen személyi védőfelszerelést és a védőszemüveget.** Csökkenti az áramütés kockázatát, ha az elektromos szerszám fajtájának megfelelő személyi védőfelszerelést visel: porvédő maszkot, csúszásmentes biztonsági cipőt, védősisakot vagy hallásvédőt.
- **Kerülje a véletlen üzembe helyezést. Győződjön meg arról, hogy kikapcsolt állapotban legyen az elektromos szerszám, mielőtt csatlakoztatja az elektromos hálózatra és/ vagy az akkumulátorra, felemeli vagy szállítja.** Baleset keletkezhet, ha az elektromos szerszám vitele közben ujját a kapcsolón tartja vagy a készüléket bekapcsolva csatlakoztatja az áramellátásra.
- **Az elektromos szerszám bekapcsolása előtt vegye le a beállító szerszámokat és a csavar- kulcsot.** A forgó készülékrészben maradt szerszám, kulcs sérüléseket okozhat.
- **Kerülje a természetellenes testtartást. Gondoskodjon arról, hogy stabilan álljon és ne veszítse el egyensúlyát.** Így váratlan helyzetben is jobban tudja irányítani az elektromos szerszámot.
- **Viseljen megfelelő ruházatot. Ne viseljen bő ruházatot vagy ékszert. A mozgó elemektől tartsa távol haját, ruházatát, kesztyűjét.** A mozgó részek becsíphetik a laza ruházatot, ékszert vagy a hosszú haját.
- **Ne engedje meg magának a hamis biztonság érzetét, és ne hagyja figyelmen kívül az elektromos szerszámra vonatkozó biztonsági előírásokat, még akkor sem, ha ismételt használat után már elsajátította a szerszámmal való munkát.** A gondtalan kezelés másodperc töredéke alatt súlyos sérülésekhez vezethet.

Az elektromos szerszám használata és kezelése

- **Ne terhelje túl a készüléket. Munkájához megfelelő elektromos szerszámot használjon.** Megfelelő elektromos szerszámmal jobban és biztonságosabban dolgozhat az adott feladatterületen.
- **Ne használja az elektromos szerszámot, ha hibás a kapcsolója.** A nem be- vagy kikapcsolható elektromos szerszám veszélyes, ezért meg kell javítani.
- **A készülék beállítása, alkatrészcsereje és elrakása előtt húzza ki a hálózati csatlakozódugót az aljzatból és/vagy távolítsa el az akkumulátort.** Ez az óvintézkedés megakadályozza az elektromos szerszám véletlen beindítását.
- **A használaton kívüli elektromos szerszám is távol tartandó a gyermekektől. Ne engedje meg olyan személynek az eszköz használatát, aki nem ismeri vagy nem olvasta ezeket az utasításokat.** Az elektromos szerszámok veszélyesek, ha kezelésüket nem ismerő személy használja őket.
- **Nagy odafigyeléssel végezze az elektromos szerszámok ápolását. Ellenőrizze, hogy hibátlanul működnek-e a mozgó részek, nem szorulnak-e, nincs-e rajtuk törés vagy olyan sérülés, amely hátrányosan befolyásolja az elektromos szerszám működését. A**

készülék használata előtt javíttassa meg a sérült részeket. Számos baleset okozója a nem megfelelően karbantartott elektromos szerszám.

- **Tartsa a vágószerszámokat élesen, tisztán.** A gondosan ápoltságú vágószerszámok éles vágóéllel kevésbé akadnak, könnyebben haladnak.
- **Az elektromos szerszámot, tartozékait, a használatban lévő szerszámokat stb. a jelen utasításoknak megfelelően használja. Használat közben vegye figyelembe a munkafeltételeket és az elvégzendő feladatot.** Az elektromos szerszámok rendeltetésüktől eltérő használata veszélyes helyzetet okozhat.
- **A fogantyúk és a fogantyúk felületének mindig száraznak, tisztának, olaj- és zsírmentesnek kell lennie** A csúszós fogantyúk és a fogantyúfelületek nem biztosítják az elektromos szerszámok biztonságos kezelését és irányítását előre nem látható helyzetekben.

Az akkumulátoros szerszám használata és kezelése

- **Csak a gyártó által javasolt töltővel töltsen fel az akkumulátort.** A bizonyos típusú akkumulátorokhoz alkalmas töltő esetén tűzveszély áll fenn, ha azt más akkumulátorokkal használják.
- **Az elektromos szerszámokban csak az azokhoz tervezett akkumulátorokat használja.** Más akkumulátorok használata sérüléshez és tüzesethez vezethet.
- **Tartsa távol a használaton kívüli akkumulátort a gemkapcsoktól, érméktől, kulcsoktól, szögektől, csavaroktól vagy egyéb apró fémtárgyaktól, melyek megszakíthatják az érintkezéseket.** Az akkumulátorok érintkezőinek rövidzárlata égési sérülést vagy tüzet eredményezhet.
- **Az akkumulátor folyadékot ereszthet ki magából, ha nem jól kezelik. Kerülje az azzal történő érintkezést. Véletlen érintkezés esetén vízzel öblítse le.** Ha a folyadék szembe kerülne, azonnal kérjen orvosi segítséget. Az akkumulátorból kifolyó folyadék égési sérülést okozhat.
- **Ne használjon sérült vagy megváltozott akkumulátort.** Működésük kiszámíthatatlan lehet, és tüzet, robbanást vagy sérülésveszélyt okozhat.
- **Az akkumulátort semmilyen körülmények között ne tegye ki tűznek vagy magas hőmérsékletnek.** Az akkumulátort semmilyen körülmények között ne tegye ki tűznek vagy magas hőmérsékletnek.
- **Kövesse az összes töltési utasítást, és soha ne töltsen az akkumulátort vagy az akkumulátoros szerszámot a megadott hőmérsékleti tartományon kívüli hőmérsékleten.** Ennek elmulasztása az akkumulátor károsodásához és megnövekedett tűzveszélyhez vezethet.

Szerviz

- **Elektromos szerszámokat csak szakképzett személyzet és csak eredeti alkatrészekkel javíthat.** Így garantálható a biztonságuk.
- **Soha ne végezzen karbantartási munkát a sérült akkumulátorokon.** Az akkumulátorok karbantartását csak a kereskedő vagy a hivatalos szervizközpont végezheti.
- **A javításokkal és az összes alkatrész beszerzésével kapcsolatban forduljon a hivatalos szervizhez Megaspets d.o.o., Gmajna 7, Trzin, Slovenija.**

Biztonsági utasítások a láncfűrészekhez

1. **A láncfűrészekkel kapcsolatos figyelmeztető utasítások**
 - **A járó fűrészláncról minden testrészt tartson távol. Ellenőrizze a fűrész indítása előtt, hogy a fűrészlánc nem ér hozzá semmihez.** Láncfűrészsel végzett munka során már egy pillanatra figyelmen kívül hagyás miatt is belekaphat ruhába vagy testrészbe a fűrészlánc.
 - **Jobb kézzel mindig a láncfűrész hátsó fogantyúját tartsa, bal kézzel pedig az elülső fogantyút.** A láncfűrész fordított munkahelyzetben tartása növeli a sérülések kockázatát, ezért nem szabad használni.

- **A láncfűrész a szigetelt fogantyúfelületnél tartsa kézben, mert előfordulhat, hogy a lánc- fűrész rejtett vezetékekhez ér.** Az áramvezető dróthoz érő fűrészlánc továbbvezeti az áramot a láncfű- rész fémrészeibe és áramütést okozhat.
- **Viseljen védőszemüveget és hallásvédelmet. További védőfelszerelés javasolt a fej, kéz, láb és lábfej védelmére.** A megfelelő védőfelszerelés csökkenti a balesetek kockázatát, amit a szer- tesztét repü- lő törmelékek és a fűrészlánc véletlen megérintése okozhat.
- **Ne dolgozzon a láncfűrészrel fán, létrán, tetőn vagy instabil felületen.** Az ilyen körülmények között végzett munka komoly sérülésveszélyt jelent.
- **Mindig figyeljen a stabil állásra, csak akkor használja a láncfűrész, ha egyenes, szilárd biz- tos talaj van a lába alatt.** Csúszós talajon vagy ingó állófelületen könnyen elveszítheti az egyensúlyát vagy elveszítheti a láncfűrész felett az uralmat.
- **Számoljon vele, hogy a feszült ág fűrészeléskor visszacsapódhat.** Ha a faszálból a feszültség felszabadul, a feszültség alatt álló fa eltalálhatja a kezelőt, és kiragadhatja kezéből a láncfűrész irányí- tását.
- **Legyen különösen óvatos aljnövényzet és fiatal fa vágásakor.** A vékony anyag beszorulhat a fű- részláncba és megütheti vagy kibillentheti az egyensúlyából.
- **A láncfűrész kikapcsolt állapotban az elülső fogantyúnál fogva vigye, a fűrészláncot a tes- tétől elfele tartsa. A láncfűrész szállításakor és a tárolásakor mindig tegye rá a védőburko- latot.** A láncfűrészrel való óvatos bánás csökkenti a mozgásban lévő fűrészlánc akaratlan me- gérintését.
- **Kövesse a kenés, láncfeszesség és tartozékcsere utasításokat.** A szakszerűtlenül megfeszített vagy kent lánc elszakadhat vagy növeli a visszaütés kockázatát.
- **Csak fát fűrészeljen. Ne használja a láncfűrész olyan munkához, amelyre nem való. Példá- ul: Ne fűrészeljen a láncfűrészrel műanyagot, falazatot vagy olyan építési anyagot, ami nem fából van.** A láncfűrész használata nem rendeltetés szerinti munkákra veszélyes helyzeteket idézhet elő.
- **Ez a láncfűrész nem alkalmas a fák kivágására.** A láncfűrész nem rendeltetés szerű használata súlyos sérüléseket okozhat a felhasználónak vagy más személyeknek.

2. Visszaütés okai és elkerülése:

Visszaütés jöhet létre, ha a vezetősín hegye hozzáér egy tárgyhoz, vagy ha a fa hajlik és a fűrészlánc a vágásban megszorul. A vezetőcsúccsal való érintés néhány esetben váratlan hátrafelé irányú reakcióhoz vezethet, amely- nél a vezetősín felfelé a kezelő irányába üt. Ha a fűrészlánc a vezetősín felső szélének szorul, akkor a sín hirtelen a kezelő irányába lökődhet vissza. Mindegyik ilyen reakció ahhoz vezethet, hogy elveszíti a fűrész feletti uralmát és súlyosan megsérülhet. Ne hagyatkozzék kizárólag a láncfűrészbe épített biztonsági eszközökre. A láncfűrész használójaként különféle óvintézkedésekhez kell folyamodnia, hogy baleset- és sérülésmentesen dolgozhasson. A visszacsapódás az elektromos szerszám nem megfelelő vagy hibás használatának következménye. Azt a megfelelő óvintézkedésekkel, pl. a következő utasítások alkalmazásával meg lehet előzni:

- **Mindkét kezével tartsa a fűrész, a hüvelykujjával és ujjával markolja át a láncfűrész fo- gantyúit. Testével, karjával olyan helyzetet vegyen fel, hogy a visszaütő erőnek ellen tudjon állni.** Ha megteszi a megfelelő óvintézkedéseket, a kezelő le tudja fékezni visszaütő erőket. Soha ne engedje el a láncfűrész.
- **Kerülje a szokatlan testtartást és ne fűrészeljen vállmagasságnál feljebb.** Ezáltal elkerülhető, hogy a sínhegy véletlenül hozzáérjen valamihez és váratlan helyzetekben jobban kézben tartható lesz a láncfű- rész.
- **Mindig a gyártó által előírt tartaléksínt és fűrészláncot használja.** A hibás pótsín és fűrészlánc a fűrészlánc repedéséhez és visszaütéshez vezethet.
- **A fűrészlánc élesítését, karbantartását a gyártó előírásai szerint végezze.** A túl alacsony mély- ségűtköző visszaütésre hajlamosít.

Általános biztonsági utasítások a láncfűrészekhez

- **Kövesse az összes utasításokat amikor eltávolítja az anyagok a láncfűrészről, tárolja vagy**

karbantartja a láncfűrész.**Győződjön meg róla, hogy a kapcsoló ki van kapcsolva, és az akkumulátor el van távolítva a készülékből.** A motorfűrész váratlan beintítása az anyag eltávolításakor vagy a karbantartási munkák során súlyos sérüléseket okozhat.

- A láncfűrészek potenciálisan veszélyes szerszámok. A láncfűrész balesetek gyakran a végtagok elvesztéséhez vagy halálhoz vezetnek.
- Nem csak a láncfűrész az, ami veszélyes. A leeső ágak, dőlő fák, elguruló fatörzsek szintén halált okozhatnak. A beteg vagy korhadt fák szintén veszélyt jelenthetnek.
- Fel kell tudnia mérni a képességeit, hogy egy feladatot el tud végezni biztonsággal. Ha kétsége merülne fel, bízza a munkát egy profi favágóra.
- Ha a gép leesett vagy erős ütés érte, illetve szokatlanul vibrál, azonnal állítsa meg a gépet, és ellenőrizze, hogy nem károsodott-e, illetve azonosítsa a vibráció okát.
- Bármilyen sérülést a szervizzel kell megjavíttatni vagy az alkatrészeket kicseréltetni. A javításokért és a pót alkatrészek beszerzéséért forduljon a használati útmutató végén feltüntetett hivatalos szervízhez.

Az elektromágneses mező miatt életveszélyes

- A készülék működése során keletkező mágneses mező bizonyos körülmények között befolyásolhatja az aktív és passzív orvosi implantátumokat.
- A komoly vagy halálos kimenetelű sérülések csökkentése érdekében javasoljuk, hogy az orvosi implantátummal rendelkező személyek kérjék ki orvosuk és az orvosi implantátum gyártójának a tanácsát, mielőtt a gépet kezelik.

Porveszély az egészségre veszélyes anyagokkal

- Ne dolgozzon az egészségre veszélyes anyagokkal. A különböző fafajtákból és különböző műanyagokból származó por rákkeltő is lehet.
- Használjon légzésvédő maszkot

Halláskárosodás és egészségügyi problémák

Ha a készüléket hosszabb ideig használja, fennáll a halláskárosodás és a tenyér-kéz rázkódás következtében fellépő egészségügyi problémák veszélye.

- Viseljen hallásvédő eszközt.
- Használjon rezgéscsillapító kesztyűt.

Sérülésveszély a készülék nem megfelelő használata miatt

- Csak éles és hibátlan fűrészláncot használjon. Azonnal cserélje ki a sérült vagy tompa láncot.
- A megmunkálandó darabot óvatosan rögzítse. A motorfűrész kezelésekor többféle veszély létezik.

Egyszerre csak egy személy kezelheti a készüléket.

- Győződjön meg róla, hogy a munkaterületen nincsenek más személyek.
- Soha ne vágjon a határolólemezen túl vagy a biztonsági kengyel alatt.

Használat

- Nem szabad elkezdenie a fűrészélést, ha a lánc már érintkezik a munkadarabbal, vagy a munkadarabban van, vagy ha a bármilyen tárgyat üthet.
- A nem rögzített anyag fűrészélése előtt rögzítse azt. Ne támassza alá az anyagot a kezével vagy a lábával. A visszaütés veszélye áll fenn.
- Fűrészelt fa és vékony fa fűrészelésénél mindig használjon biztonságos fekvő helyet, például bak a fűrészeléshez. A fát, amelyet vágni szeretne a fűrészeléskor nem szabad egymásra rakni.
- Távolítsa e laz idegen tárgyakat, például szögeket, csavarokat stb.
- Feszült ágak vágásakor visszaütés veszélye áll fenn.
- Ha lejtős felületen áll, nézze, hogy a lejtő felé álljon.
- A gallyak és a fiatal fák vágásakor legyen rendkívül óvatos. A vékony ágak beszorulhatnak a lánc mögé, és visz-

száúthetnek, vagy kibillenthetik az egyensúlyt.

- A hasított fát rendkívül óvatosan fűrészelje. A gallyat behúzhatja a láncon keresztül.
- Amikor a lánc működik, először helyezze az ütközőlemezt a munkadarabra, és hagyja, hogy a fűrész magától vágjon. Gyakoroljon enyhe nyomást a fűrészre. A lánc sebessége nem lassulhat le jelentősen.
- A munka befejezése után kapcsolja ki a fűrész, és csak leállítása után húzza ki a vágásból. Így elkerülheti a visszaütést.
- Hútsuk le a fűrész úgy, hogy rövid ideig üresen hagyjuk működni.
- A terméket hordozza kikapcsolt állapotban, és úgy, hogy a fogantyúnál fogja, a testétől elfordítva. A fűrész szállításához vagy tárolásához mindig fel kell rá helyezni a védőburkolatot. A termék megfelelő kezelése csökkenti a véletlenszerű érintkezés valószínűségét a mozgó láncsal.

A fűrészlánc felszerelésével / cseréjével / karbantartásával kapcsolatos figyelmeztetések:

- Abban az esetben ha az alkatrészek hiányoznak vagy megsérülnek, a terméket nem szabad használni, addig amíg a hibát meg nem javították. A figyelmeztetés figyelmen kívül hagyása súlyos sérülést okozhat.
- Győződjön meg arról, hogy az akkumulátor el van távolítva a készülékről.
- A lánc éles.
- A láncon végzett karbantartási munkák során mindig viseljen védőkesztyűt.
- A termék bekapcsolása után a vágóhenger forog és súlyos sérüléseket okozhat.
- Minden beállítás, tisztítás és karbantartás előtt vegye ki az akkumulátort a termékből.
- Mielőtt ezt megkezdené, várja meg amíg az összes része leáll.

Figyelmeztetések a fűrész tisztításához:

A termék bekapcsolása sorána vágóhenger forog és súlyos sérüléseket okozhat.

- Minden beállítás, tisztítás és karbantartás előtt vegye ki az akkumulátort a termékből.
- Mielőtt ezt megkezdené, várja meg amíg az összes része leáll.

Adatok a zajról:

Hangnyomás szint (L_{pA}): 84,8 dB

Hangteljesítmény szint (L_{WA}): 93,8 dB

Garantált hangteljesítmény szint: 97 dB

Nyilatkozat és figyelmeztetések:

A megadott összes rezgésértéket és zajkibocsátási értékeket szabványosított módszerrel (EN 62841-1/EN ISO 12100:2010) méreték le, és más elektromos szerszámokkal való összehasonlításra használhatók. Használhatja őket a terhelés hozzávetőleges becsléséhez is.

A rezgés és a zajkibocsátás értéke az elektromos szerszám tényleges használata során valóban eltérhet a megadott értékektől, az elektromos szerszám használatának módjától és típusától, különösen a munkadarab típusától függően.

Bizonsági intézkedéseket kell meghatározni a felhasználó védelme érdekében, a tényleges üzemi körülmények közötti vibrációs terhelése alapján (figyelembe véve a munkamenet minden szakaszát, pl. A szerszám kikapcsolásának idejét és bekapcsolásának idejét, amelyben egyébként be van kapcsolva, de nincs megterhelve).

Próbáljon arra törekedni, hogy a rezgések és a zaj okozta terhelés a lehető legkisebb legyen. A rezgés és a zaj csökkentésére irányuló intézkedések közé tartozik például a kesztyű használata munka közben, a munkaidő korlátozása és a jó állapotú kiegészítők használata.

Figyelmeztetések / utasítások a készülék eltávolításához:

A leselejtezett készülék nem kerülhet a háztartási hulladékba!



A jel arra utal, hogy a 2012/19/EU elektromos és elektronikus hulladékokról szóló irányelv és a nemzeti törvények szerint a terméket nem szabad a háztartási hulladékokkal együtt leselejtezni. A terméket külön ilyen célra szolgáló gyűjtőhelyen kell leadni. Ez történhet például hasonló jellegű termék vásárlásával egyidejűleg történő visszavittel, vagy hivatalos, használt elektromos és elektronikus készülékek újrahasznosítására szolgáló gyűjtőhelyen. A használt készülékek szakszerűtlen kezelése az elektromos és elektronikus készülékekben gyakran előforduló, lehetségesen veszélyes anyagok miatt káros lehet a környezetre és az emberek egészségére. A termék szakszerű leselejtezésével hozzájárul a természetes erőforrások hatékonyabb kihasználásához is. A leselejtezett készülékek gyűjtőhelyeiről az önkormányzat, az elektromos és elektronikus hulladékokkal foglalkozó hivatal vagy a hulladékszállító szolgáltató tud tájékoztatást adni.

Az elemek és akkumulátorok nem kerülhetnek a háztartási hulladékba!



A fogyasztónak törvényi kötelezettsége, hogy a használt elemeket és akkumulátorokat a lakókörnyezetében felállított gyűjtőpontokon vagy a kereskedésben leadja, függetlenül attól, hogy azok káros anyagot* tartalmaznak vagy sem. Így érhető el, hogy azok bekerüljenek a környezetbarát hulladékkezelési rendszerbe. * a következő jellel van ellátva: Cd = Kadmium, Hg = Higan, Pb = Ólom

Megfelelő hulladékkezelés

A terméken vagy annak csomagolásán az áthúzott kuka jel arra figyelmeztet, hogy ez a termék nem tekinthető háztartási hulladéknak az EU-ban. Ha gondoskodik a termék megfelelő hulladékkezeléséről, megakadályozza a környezetre és az emberi egészségre vonatkozó esetleges negatív következményeket, amelyeket egyébként a termék nem megfelelő kezelése okozhat. Az anyagok újrahasznosítása elősegíti a természet és a környezet védelmét. A termék újrahasznosításával kapcsolatos részletesebb információkért forduljon az illetékes szolgálathoz, a háztartási hulladékkezelő szolgálathoz vagy az üzlethez, ahol a terméket vásárolta. A gyártó nyilatkozata, hogy a termék megfelel az alkalmazandó EU irányelvek követelményeinek.





Olvassa el a használati útmutatót



Védőszemüveg használata kötelező



Használjon hallásvédőt



Sisak használata kötelező



Védőkesztyű használata kötelező



Ne tegye ki esőnek



Adatok a zajról

Termék neve: Sawaway, akkumulátoros kézi fűrész

Használat: Vezeték nélküli kézi szerszám, az ágak vágásához **Modell:** F001

Gyártó: Ninbo Senle Hardware Co., Ltd.

Gyártó címe: Unit 3, Building 8, Xinxin Business District, Cidong Avenue, Longshan Town, Cixi City, Ningbo City, Zhejiang Province, China

Forgalmazó: Megasplet d.o.o., Gmajna 7, Trzin, Szlovénia

Hivatalos szervíz: Megasplet d.o.o., Gmajna 7, Trzin, Szlovénia

Gyártási év: 2021

A kard max hossza: 152,4 mm

GARANCIA FELTÉTELEI

A garancia érvényesítéséhez írjon nekünk az e-mail címre.

Írja le a termékkel való problémáit és mellékelje a számla másolatát valamint az alábbi kitöltött jótállási jegyet.

- Garanciaidő: 36 hónap
- A garancia Magyarország területén érvényes

Az eladó/forgalmazó garantál az áru minőségéért és a kifogástalan működésért a garanciális időn belül, amely az áru a fogyasztónak történő átadásának napján kezdődik. Abban az esetben, ha a termék javítása vagy cseréje nem lehetséges, az eladó a visszatéríti a vételárat a vásárlónak.

Az eladó/forgalmazó nem vállal garanciát azokra a hibákra, amelyek abból erednek, hogy a vásárló a terméket nem a mellékelt használati utasításnak megfelelően használta.

A termék napi használatának nyomaira (karcolások, horzsolsok stb.) a garancia nem vonatkozik.

A garancia nem zárja ki a fogyasztó jogait, amelyek az eladó felelősségéből erednek a terméken lévő hibákért.

A garancia idő a javítás idejére meghosszabbodik.

Az eladó/forgalmazó a garancia idő lejártá után 3 évig köteles szervizelést és pótalkatrészeket biztosítani.

Az eladó/forgalmazó adatai: Megasplet d.o.o, Gmajna 7, 1236 Trzin

GARANCIA LAP

AZ ÖN ADATAI

Vezetéknév és keresztnév:

Cím:

Telefonszám:

E-mail:

Rendelés szám (számlaszám is lehet):

Temék neve:

Modell:

A hiba leírása:

EC - Declaration of Conformity

According to Machinery Directive 2006/42/EC and Annex II, Point A of this Directive we as

Manufacturer:

Company Name: NingBoSenle Hardware Co., Ltd

Company Address: Unit 3, Building 8, XinXin Business District, CiDong Avenue, LongShan Town,
Cixin City, NingBo City, Zhejiang Province.

hereby with full responsibility declare that the product

Product Name : Electric Chain Saw

Model No (of supplier): F001

has been designed and produced according to the following EC directives and regulations:

Related Directives and Annex : 2006/42/EC MD Directive
2014/30/EU Electromagnetic Compatibility Directive
2011/65/EU ROHS Directive
2000/14/EC Noise Directive
Conformity assessment procedure based on 2000/14/ES, Annex V

Measured sound power level: LwA: 93,8 db(A)

Guaranteed sound power: 97 db(A)

Standards: EN ISO 3744:2010;
EN 60745-2-13:2009+A1:2010
EN ISO 12100:2010; EN 60204-1:2018;
EN 55014-1:2017/A11:2020; EN 55014-2:2015;
EN IEC 61000-3-2:2019; EN 61000-3-3:2013+A1:2019;
IEC 62321- 4:2013+AMD1:2017; IEC 62321-5:2013; IEC 62321-6:2015;
IEC 62321-7-1:2015; IEC 62321-7-2:2017; IEC 62321-8:2017;



Responsible person to compile and keep the technical file:
Luka Ropotar, MEGASPLET d.o.o., Gmajna 7, Trzin, Slovenia

Authorized person:
BO JIE WANG

Date of issue: 3 June 2022
Place of issue: Ningbo city