



# verotti

— Bathroom Culture —

COPERTURA ASSICURATIVA  
INSURANCE COVERAGE  
COUVERTURE D'ASSURANCE  
VERSICHERUNGSSCHUTZ  
ΕΠΙΤΥΞΗ

**10**

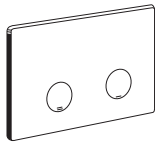
ANNI  
YEARS  
ANS  
JAHRE  
ΧΡΟΝΙΑ



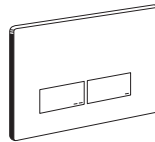
MADE IN ITALY

## PUSH PLATES (PNEUMATIC)

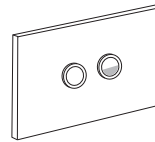
### PNEUMATIC



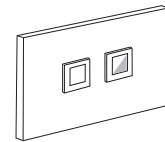
VI.001



VI.002



VI.004

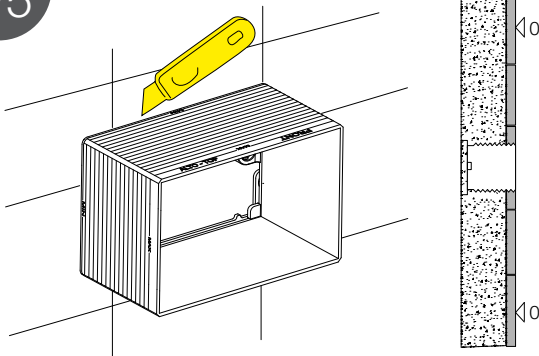


VI.005

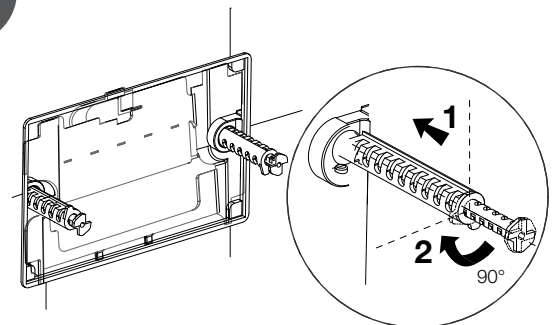
## MONTAGGIO

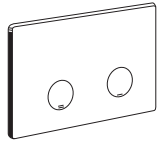
ASSEMBLY - MONTAGE - MONTAGE - ΣΥΝΑΡΜΟΛΟΓΗΣΗ

STEP  
**1/5**

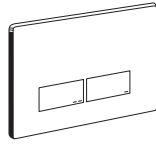


STEP  
**2/5**

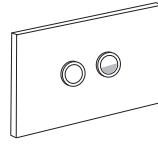




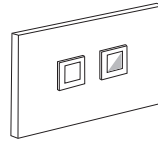
VI.001



VI.002



VI.004

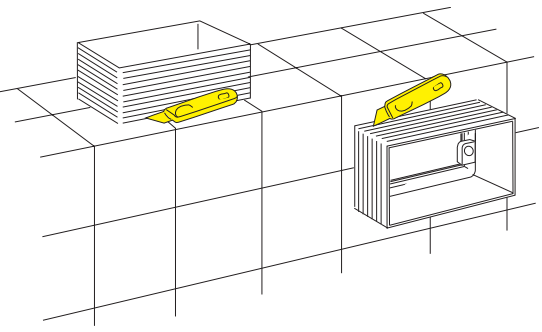


VI.005

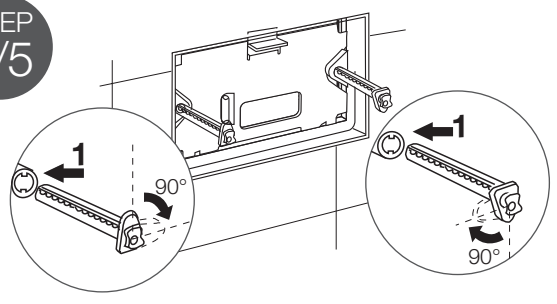
# MONTAGGIO

## ASSEMBLY - MONTAGE - MONTAGE - ΣΥΝΑΡΜΟΛΟΓΗΣΗ

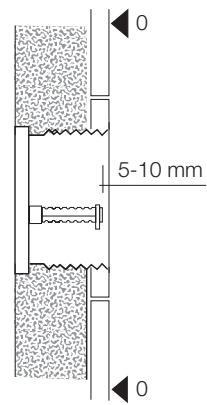
STEP  
1/5



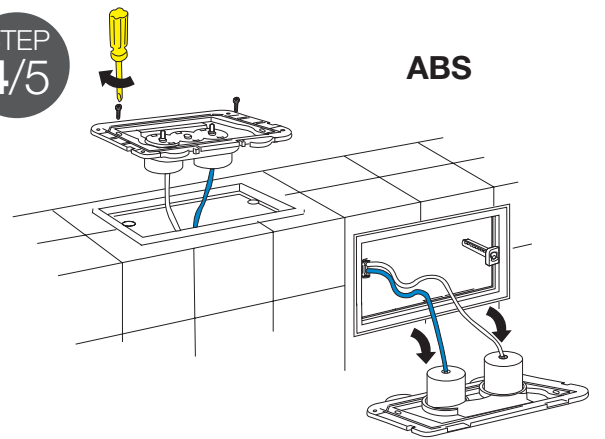
STEP  
2/5



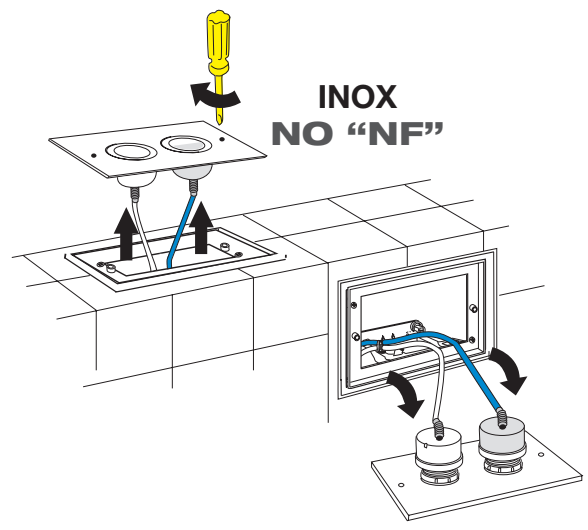
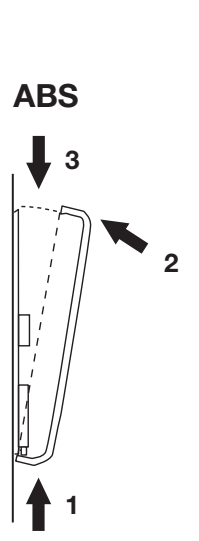
STEP  
3/5



STEP  
4/5



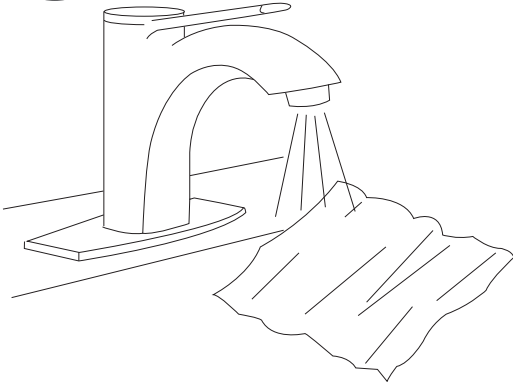
STEP  
5/5



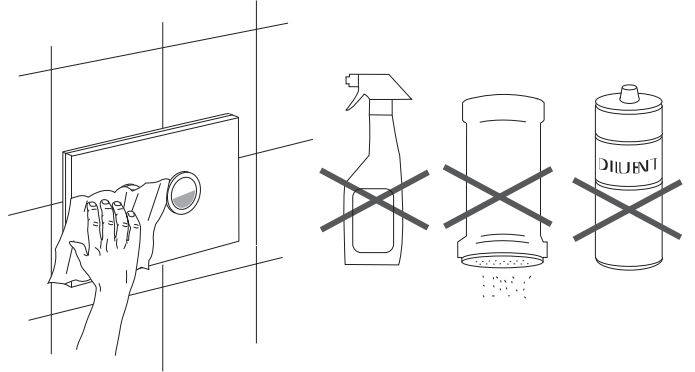
# PULIZIA

## CLEANING - NETTOYAGE - PUTZEN - ΚΑΘΑΡΙΣΜΟΣ

STEP  
1/2



STEP  
2/2



IT - ISTRUZIONI PER LA PULIZIA  
NON SARANNO ACCETTATI RECLAMI PER DANNI DERIVATI DA  
TRATTAMENTI INADEGUATI DELLE SUPERFICI.

GB - IMPORTANT: CLEANING INSTRUCTIONS  
NO CLAIM FOR DAMAGES WILL BE CONSIDERED IF THE ABOVE  
RECOMMENDATIONS WERE NOT ADHERED TO.

FR - CONSEILS D'ENTRETIEN  
AUCUNE RÉCLAMATION NE SERA ACCEPTÉE EN CAS DE  
PROBLÈME DU À UN TRAITEMENT NON APPROPRIÉ.

DE - WICHTIG: REINIGUNGSHINWEISE  
NUR UNTER EINHALTUNG DER REINIGUNGSHINWEISE, KÖNNEN  
REKLAMATIONEN/ BESCHÄDIGUNGEN BERÜCKSICHTIGT  
WERDEN.

EL - ΟΔΗΓΙΕΣ ΓΙΑ ΤΟΝ ΚΑΘΑΡΙΣΜΟ  
ΠΑΡΑΠΟΝΑ ΠΟΥ ΠΡΟΚΥΠΤΟΥΝ ΑΠΟ ΤΟ ΜΗ ΣΩΣΤΟ ΚΑΘΑΡΙΣΜΟ ΤΩΝ  
ΕΠΙΦΑΝΕΙΩΝ ΔΕΝ ΓΙΝΟΝΤΑΙ ΑΠΟΔΕΚΤΑ.

ES - INSTRUCCIONES DE LIMPIEZA  
NO SE ACEPTARÁN RECLAMACIONES POR DAÑOS DERIVADOS  
DE TRATAMIENTOS INADECUADOS A LAS SUPERFICIES

NL - ONDERHOUDSVOORSCHRIFTEN  
GEEN ENKELE KLACHT ZAL GEACCEPTEERD WORDEN IN GEVAL  
VAN VERKEERDE REINIGING OF BEHANDELING.

PT - INSTRUÇÕES PARA A LIMPEZA  
NÃO SERÃO ACEITES RECLAMAÇÕES RESULTANTES DE DANOS  
DERIVADOS DE TRATAMENTOS INADEQUADOS DA SUPERFÍCIE.

RO - INSTRUCȚIUNI PENTRU CURĂȚIRE  
NU VOR FI ACCEPTATE RECLAMĂȚII PENTRU DAUNE CAUZATE  
DE TRATAMENTE NECORESPUNZĂTOARE ALE ACESTOR  
SUPRAFETE.

PL - INSTRUKCJA CZYSZCZENIA  
NIE B D UZNAWANE REKLAMACJE POWSTAŁE W WYNIKU  
NIEWŁA CIWEGO OBCHODZENIA SI Z POWIERZCHNI PŁYTKI.

HU - TISZTÍTÁSI ÚTMUTATÓ  
NEM TUDUNK ELFOGADNI OLYAN REKLAMÁCIÓKAT, AMELYEK  
A FELÜLET NEM MEGFELEL TISZTÍTÁSÁBÓL/KEZELÉSÉB L  
ADÓDNAK.

TR - ÖNEML: TEM ZL K TAL MATLARI  
E ER YUKARIDAKI TAVSIYELERE UYULMAZ ISE, OLU ABILECEK  
ZARARLARA KAR I YAPILAN IKAYETLERINIZ DIKKATE  
ALINMAYACAKTIR.

RU - ИНСТРУКЦИЯ ПО УХОДУ:  
РЕКЛАМАЦИИ О ПОВРЕЖДЕНИЯХ ПОВЕРХНОСТЕЙ  
ПАНЕЛЕЙ В РЕЗУЛЬТАТЕ НЕПРАВИЛЬНОГО УХОДА  
РАССМАТРИВАТЬСЯ НЕ БУДУТ.

BG - СЪВЕТИ ЗА ПОЧИСТВАНЕ:  
НЯМА ДА СЕ ПРИЕМАТ РЕКЛАМАЦИИ В СЛЕДСТВИЕ ОТ  
НЕПРВИЛНО ПОЧИСТВАНЕ ПОВЪРНОСТТА НА БУТОНА.

CZ - POKYNY PRO ČIŠTĚNÍ  
NEBUDOU UZNÁNY POZDĚJŠÍ REKLAMACE ZPŮSOBENÉ  
NEVHODNÝM POSTUPEM ČIŠTĚNÍ POVRCHU.

ZH - 清洁使用说明:  
对表面不恰当的处理所造成的损失, 我们不负责赔偿。

AR  
هام! اتبع ارشادات التنظيف: لا يحق المطالبة بأي تعويضات ان لم تلتزم بالارشادات الواردة أعلاه