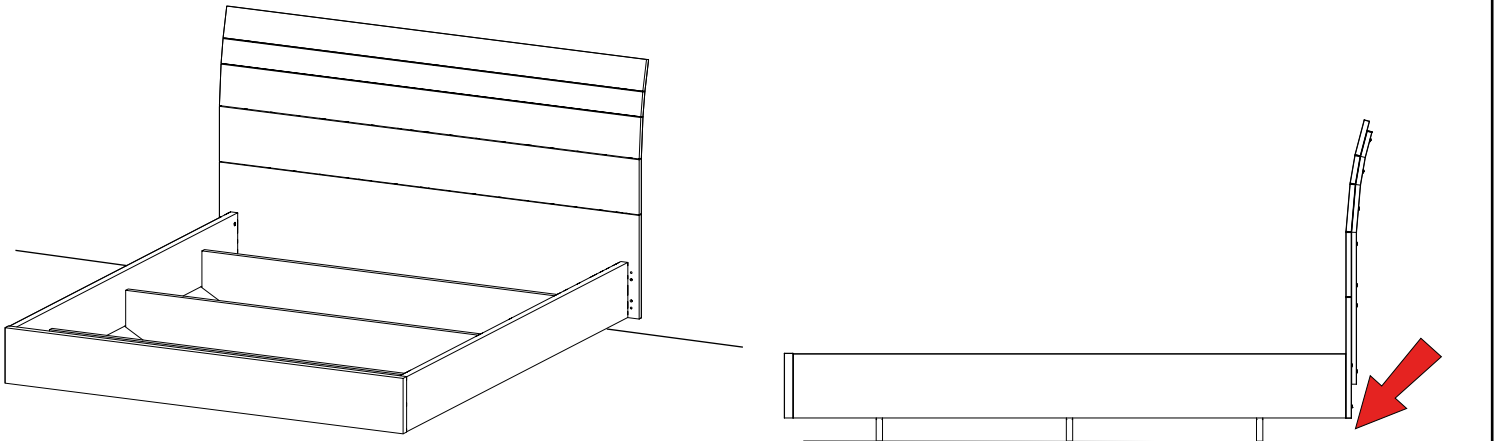
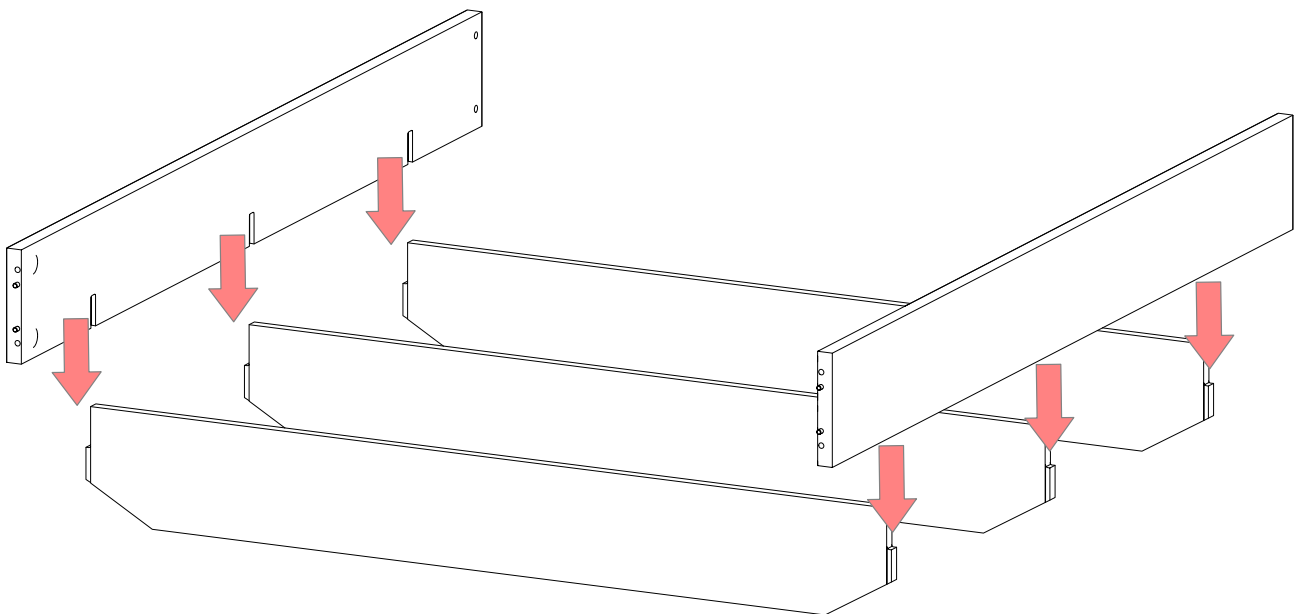


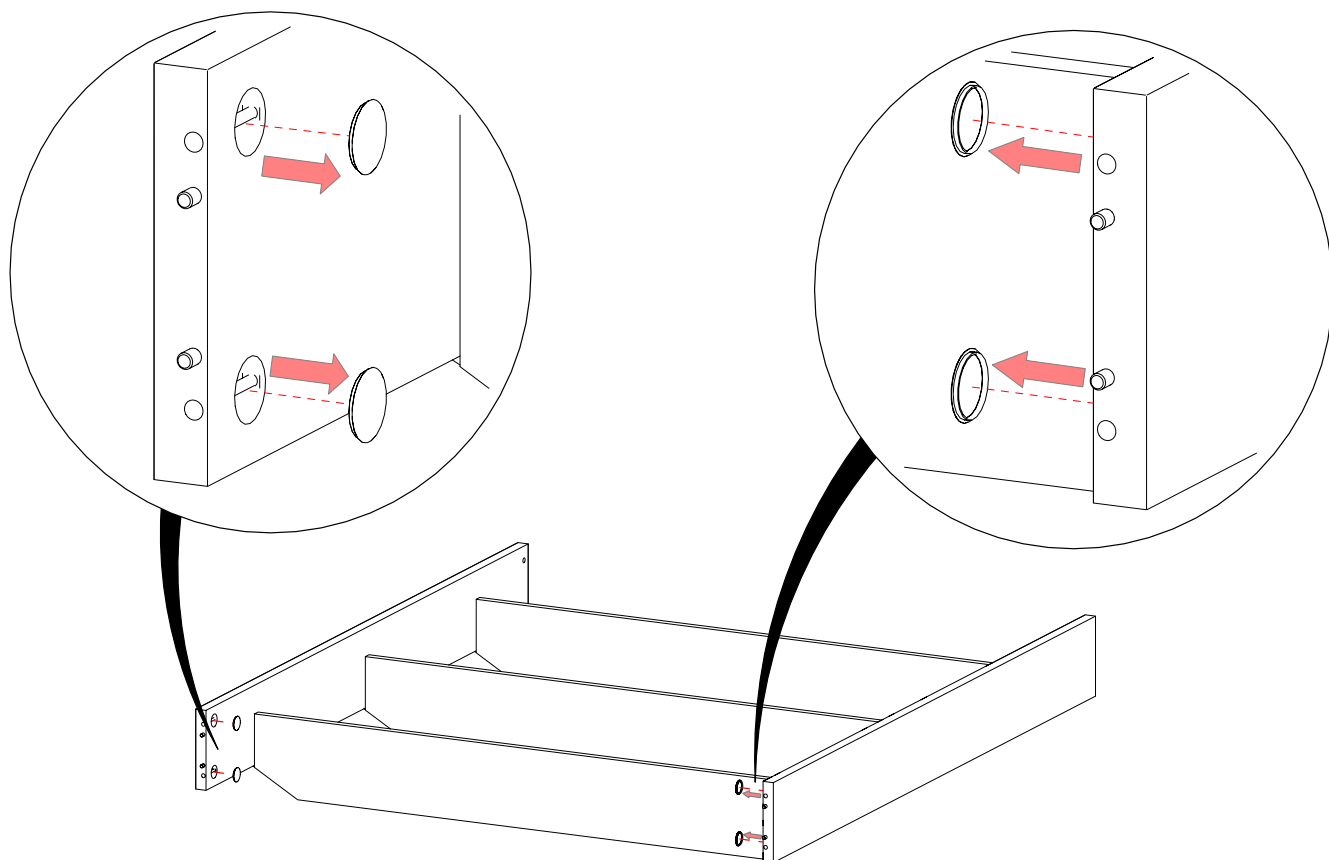
MONTAGGIO LETTO BED ASSEMBLY



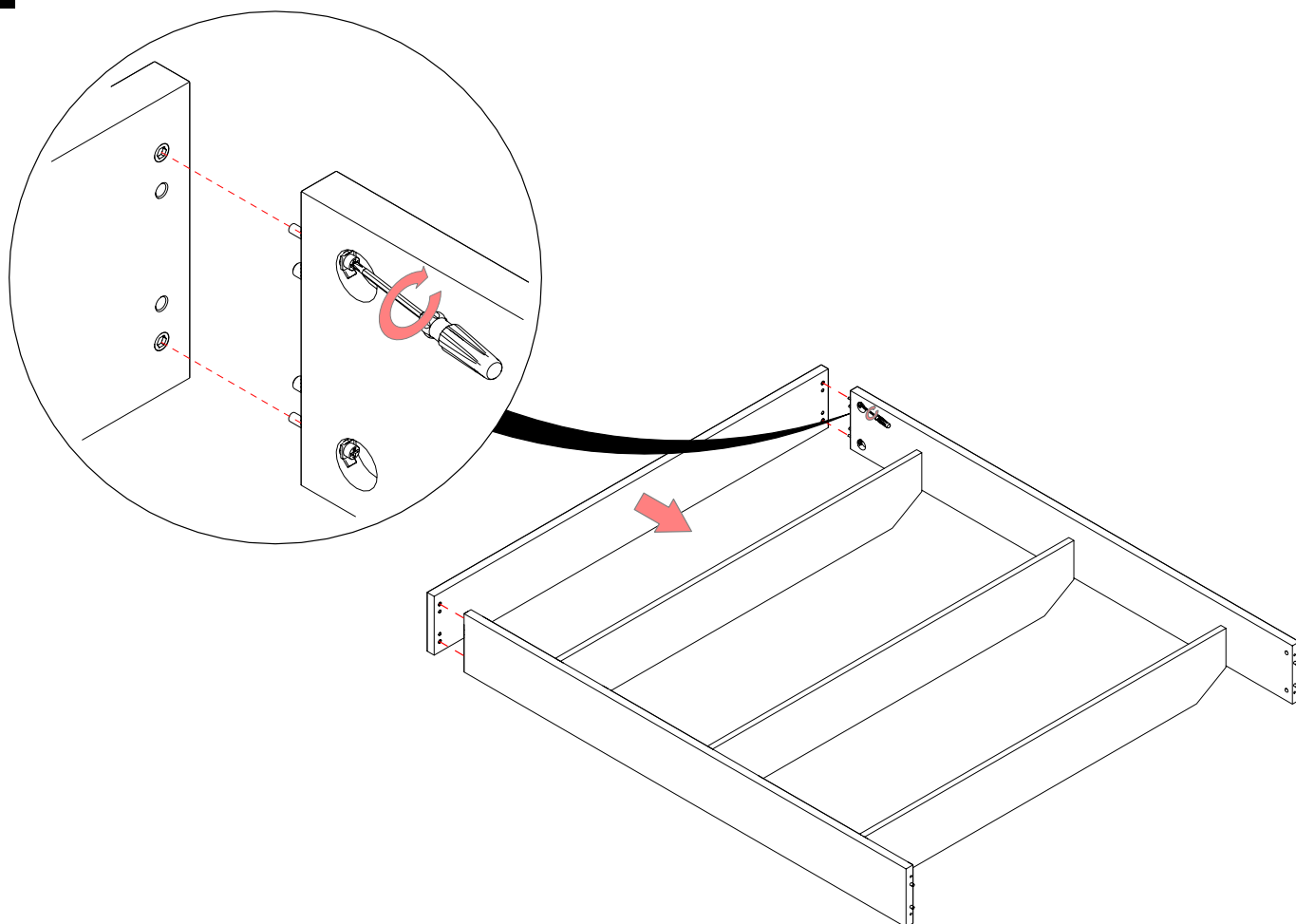
1



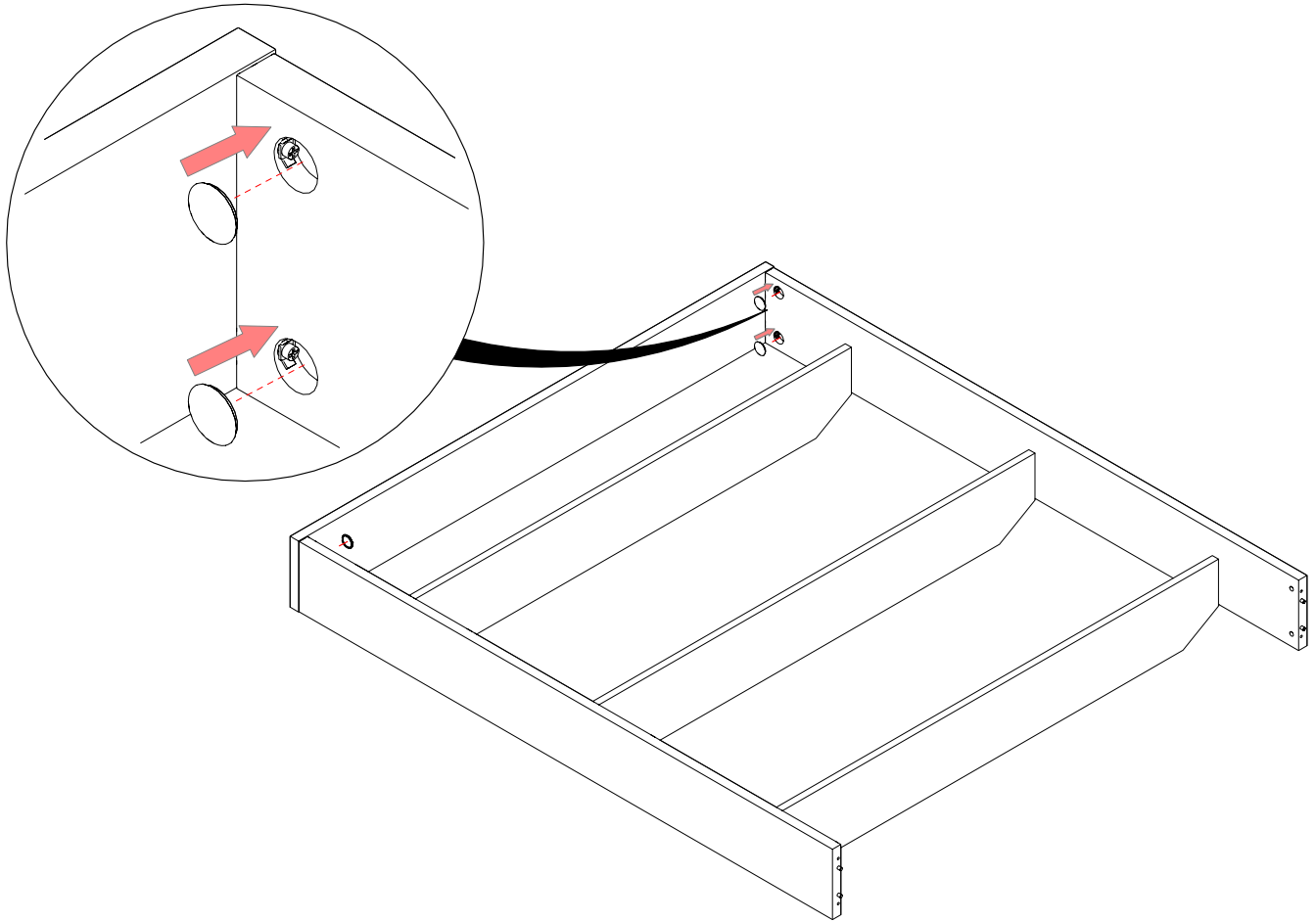
2



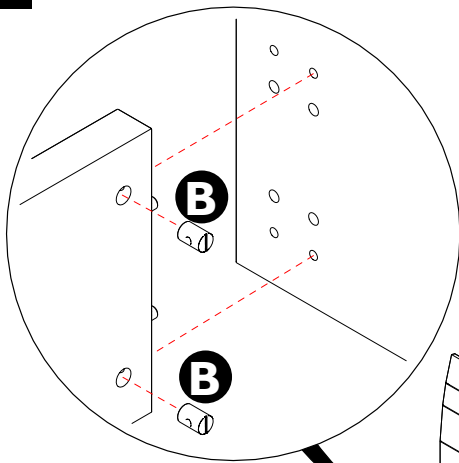
3



4



5



**INSERIRE UN RIALZO DI 9cm PER AGEVOLARE
IL MONTAGGIO DELLA TESTIERA**

**INSERT A LIFTING SPACER H. 3 1/2" TO EASE
THE ASSEMBLY OF THE HEADBOARD**

